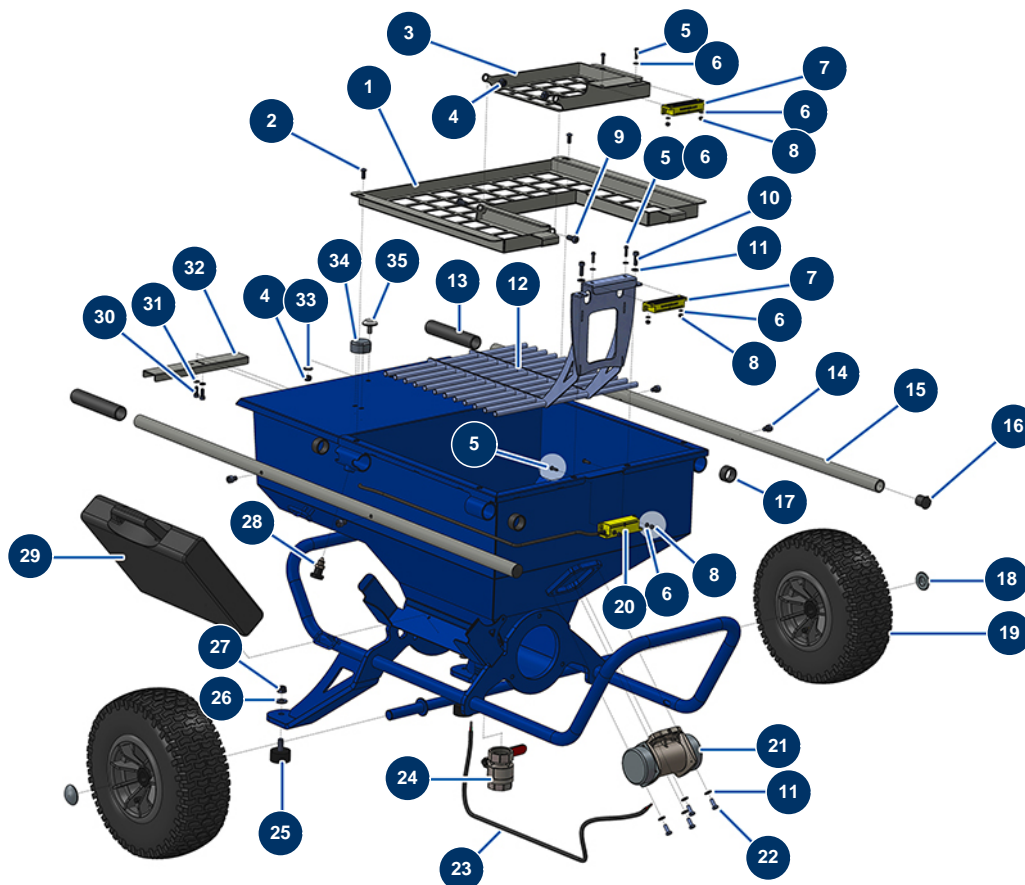


Ensemble à pulvériser JETMIX 100 + MIXPRO 70 - Châssis JETMIX 100

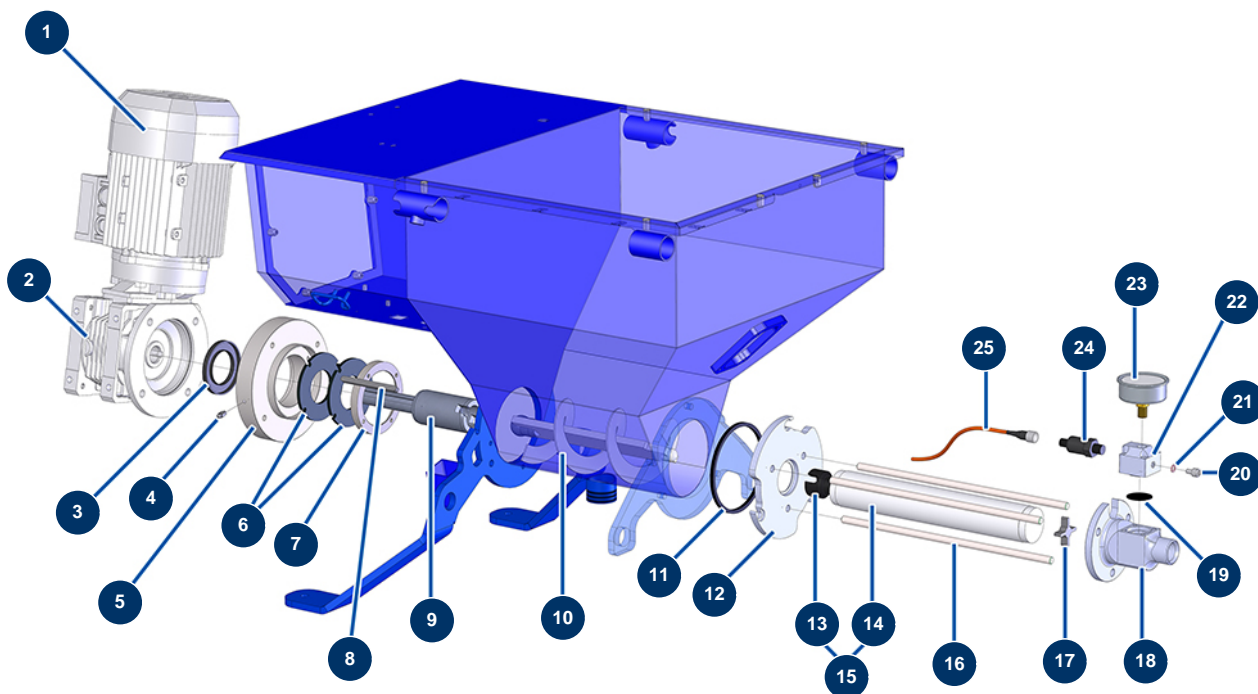


Détails des pièces

| Pos. | Référence | Désignation |
|------|-----------|--|
| 1 | C21371 | Grille supérieure de sécurité JETMIX 80 |
| 2 | 11145 | Vis tête cylindrique bombée 6 x 16 inox |
| 3 | C21373 | Grille trappe supérieure de sécurité JETMIX 80 |
| 4 | 13980 | Ecrou M 8 nylstop inox |
| 4 | 13980 | Ecrou M 8 nylstop inox |
| 5 | 90137 | Vis tête cylindrique 4 x 16 |
| 5 | 90137 | Vis tête cylindrique 4 x 16 |
| 5 | 90137 | Vis tête cylindrique 4 x 16 |
| 6 | 11736 | Rondelle moyenne ø 4 inox |
| 6 | 11736 | Rondelle moyenne ø 4 inox |
| 6 | 11736 | Rondelle moyenne ø 4 inox |
| 6 | 11736 | Rondelle moyenne ø 4 inox |
| 6 | 11736 | Rondelle moyenne ø 4 inox |

| Pos. | Référence | Désignation |
|------|-----------|---|
| 7 | 13468 | Aimant codé capteur sécurité grille JETMIX, MIXPRO 14, 70 & 100 |
| 7 | 13468 | Aimant codé capteur sécurité grille JETMIX, MIXPRO 14, 70 & 100 |
| 8 | 30266 | Ecrou M 4 nylstop |
| 8 | 30266 | Ecrou M 4 nylstop |
| 8 | 30266 | Ecrou M 4 nylstop |
| 9 | 12111 | Vis tête cylindrique bombée 8 x 20 inox |
| 10 | 90996 | Vis tête cylindrique 6 x 20 inox |
| 11 | 80259 | Rondelle moyenne ø 6 inox |
| 11 | 80259 | Rondelle moyenne ø 6 inox |
| 12 | C21376 | 12 |
| 13 | 90255 | Poignée de bras EUROPRO 24P et compress 50 et 100 |
| 14 | 90151 | Vis tête cylindrique 8 x 10 |
| 15 | C21326 | Bras machine JETMIX 80 / Cardeuse |
| 16 | 90870 | Embout plastique tube rond ø 25 noir |
| 17 | 13453 | Palier cylindrique 26/30 x 16 |
| 18 | 90281 | Clip chromé ø 20 |
| 19 | 12319 | Roue complète 320 arbre de 20 |
| 20 | 12120 | Capteur sécurité grille JETMIX, MIXPRO 14, 70 & 100 |
| 21 | 11997 | Vibrateur seul - 230V |
| 22 | 12069 | Vis THEF 6 x 16 |
| 23 | 30018 | Câble électrique H07RNF 4G1,5 au mètre |
| 24 | 30152 | Vanne purge EUROPRO 24 P et MPE 300 |
| 25 | 30145 | Butée ø 40 x 20 M10 |
| 26 | 80261 | Rondelle moyenne ø 10 inox |
| 27 | 13981 | Ecrou M 10 nylstop inox |
| 28 | 13454 | Doigt d'indexage M12 x 1,5 |
| 29 | 90603 | Mallette vide pour lance |
| 30 | 12112 | Vis tête cylindrique 6 x 12 |
| 31 | 70087 | Rondelle étroite ø 6 inox |
| 32 | C22727 | 32 |
| 33 | 80260 | Rondelle moyenne ø 8 inox |
| 34 | M10487 | Butée latérale JETMIX |
| 35 | M10456 | Molette de rotation MIXPRO 70 |

Ensemble à pulvériser JETMIX 100 + MIXPRO 70 - Transmission JETMIX 100

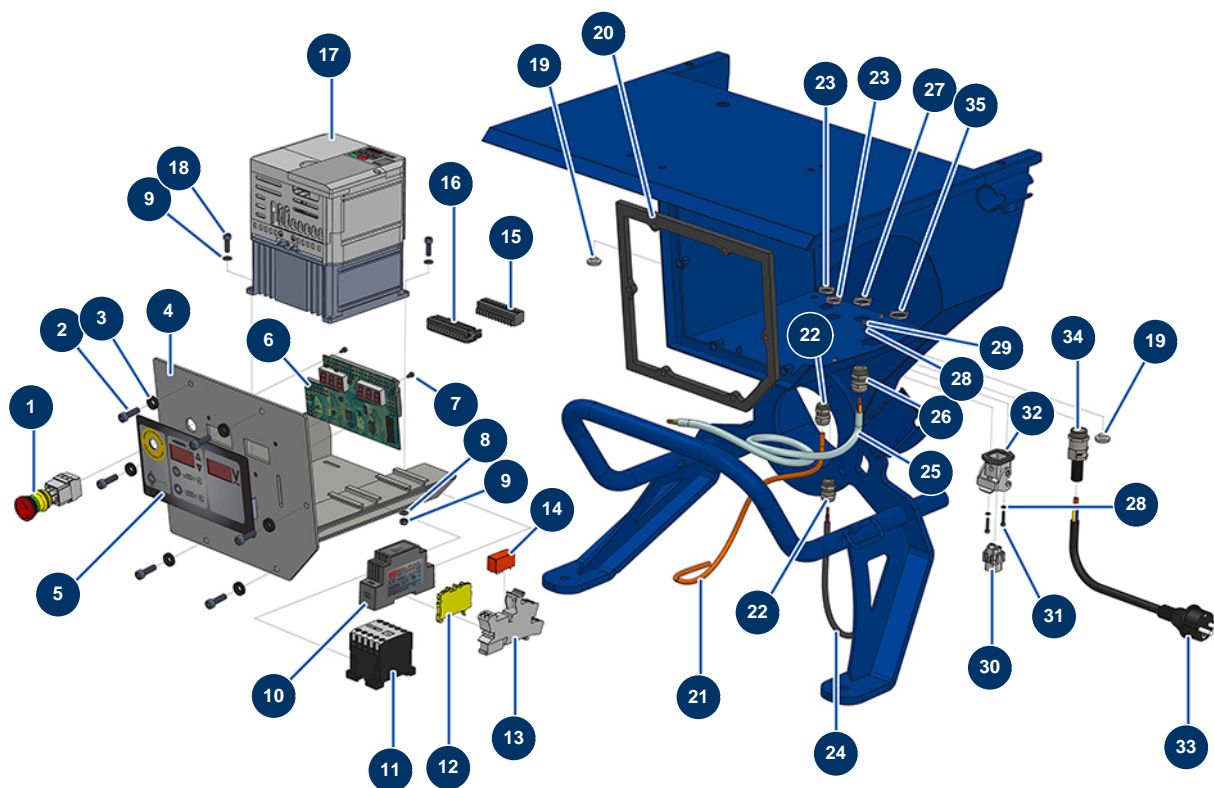


Détails des pièces

| Pos. | Référence | Désignation |
|------|--------------|---|
| 1 | 12333 | 1 |
| 2 | 13458 | Réducteur vitesse 90° - T63 - R10 - B14/T90 |
| 3 | 70107 | Joint spi 50 x 80 x 8 pour 24P,24PT, MPE300, COMPACT-PRO 30 |
| 4 | 60012 | Graisseur droit M6 |
| 5 | M10468 | Bride entretoise moteur BONFI EUROPRO JETPRO, JETMIX 80 & 100 |
| 6 | 12507 | Joint fond de cuve JETPRO 80 |
| 7 | M10222 | Bride à joint JETPRO 80 & 120 |
| 8 | 90750 | Clavette 8 x 7 x 100 à bout rond pour 24P et PT |
| 9 | M10221 | Arbre transmission JETPRO 80 |
| 10 | C20561 | Bielle machine JETPRO 80 |
| 11 | 12506 | Joint 4 lobes de bride d'appui JETPRO 80 |
| 12 | M10224 | Bride d'appui JETPRO 80 |
| 13 | MI7009107700 | Rotor pompe EUROPRO JET 2 chromé tête baïonnette |

| Pos. | Référence | Désignation |
|------|--------------|---|
| 14 | MI3F00529100 | Stator pompe EUROPRO JET 2 |
| 15 | 30791 | Kit rotor/stator pompe EUROPRO JET 2 |
| 16 | M10226 | Tirant fixation EUROPRO JETPRO 80 |
| 17 | M10772 | Croisillon nez de pompe ø 40 |
| 18 | M10227 | Bride stator EUROPRO JETPRO 80 |
| 19 | 12913 | Membrane manomètre nez pompe JETPRO 80 & 120, JETBAG 120 |
| 20 | 90798 | Vis tête cylindrique 6 x 10 - CP 60 |
| 21 | 12765 | Joint cuivre nez pompe JETPRO 80 |
| 22 | M10228 | Couvercle bride stator JETPRO 80 |
| 23 | 12623 | Manomètre axial 1/4" conique 50 mm 0 à 160 bar |
| 24 | 12560 | Capteur pression 250 Bar JETPRO 100, 120, 160 & 80 REMPLACEE PAR 13381 ou 14907 |
| 25 | 12409 | Connecteur femelle droit M12 câble 2 m |

Ensemble à pulvériser JETMIX 100 + MIXPRO 70 - Coffret électrique JETMIX 100

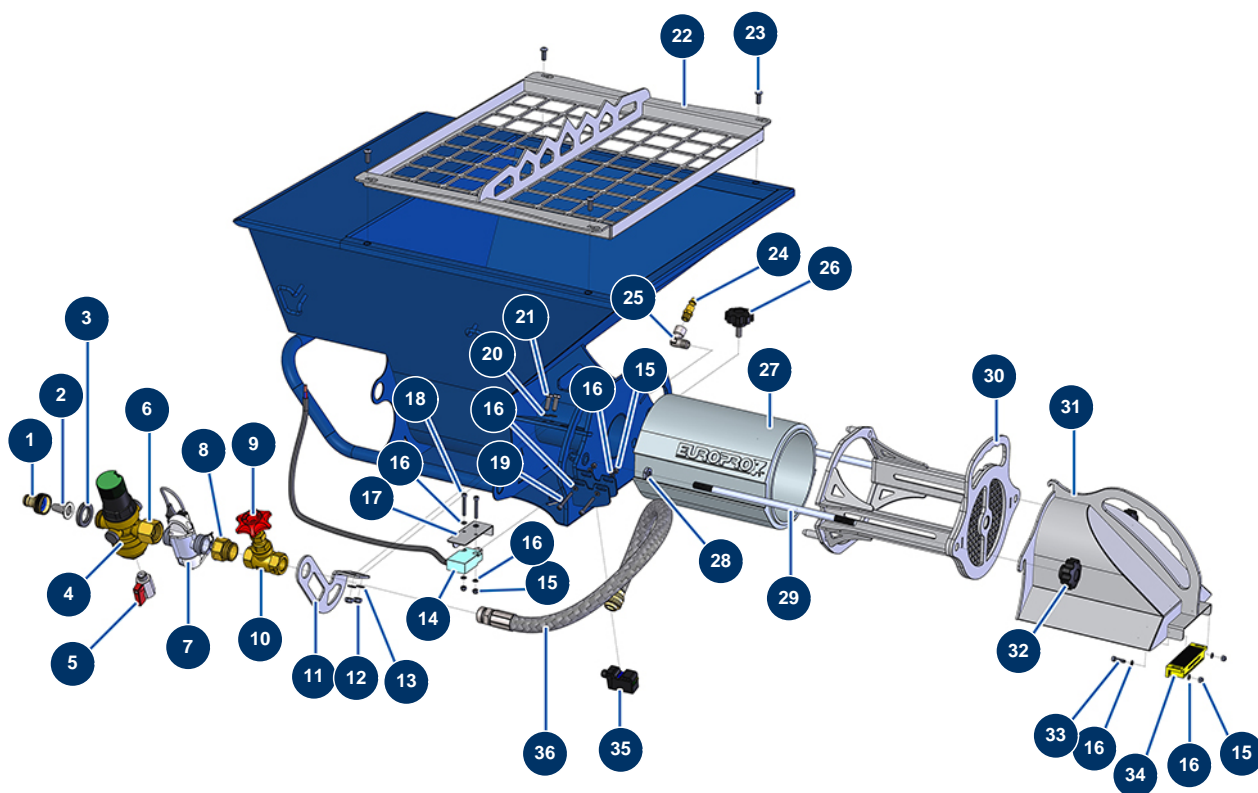


Détails des pièces

| Pos. | Référence | Désignation |
|------|-----------|---|
| 1 | 13015 | Bouton ARRÊT URGENCE accrochage complet ø 16 |
| 2 | 909996 | 2 |
| 3 | 80573 | Rondelle creuse ø 6 |
| 4 | C21253 | 4 |
| 5 | 14734 | Face avant à membrane JETPRO Evo2 |
| 6 | 30628 | Carte électronique JETMIX 100 |
| 7 | 13329 | Vis tête cylindrique 3 x 6 |
| 8 | 70085 | Rondelle étroite ø 5 |
| 9 | 11880 | Ecrou M 5 nylstop |
| 9 | 11880 | Ecrou M 5 nylstop |
| 10 | 12711 | Alimentation 230V-24VDC-15W |
| 11 | 11918 | Contacteur bobine 24 Volt AC |
| 12 | 30038 | Bloc conducteur jaune et vert 4 mm ² |

| Pos. | Référence | Désignation |
|------|-----------|---|
| 13 | 12751 | Embase relais miniature embrochable |
| 14 | 12752 | Relais miniature embrochable 24VAC - 1RT |
| 15 | 11772 | Connecteur femelle 12 broches |
| 16 | 11771 | Connecteur mâle 12 broches |
| 17 | 13089 | Variateur vitesse 230 V - 2.2 KW Logique |
| 18 | 90160 | Vis tête cylindrique 5 x 16 |
| 19 | 80397 | Bouchon évacuation d'eau pour coffret électrique |
| 19 | 80397 | Bouchon évacuation d'eau pour coffret électrique |
| 20 | 13412 | Joint coffret machine JETMIX |
| 21 | 12409 | Connecteur femelle droit M12 câble 2 m |
| 22 | 80445 | Presse étoupe étanche M 16 |
| 22 | 80445 | Presse étoupe étanche M 16 |
| 23 | 11327 | Ecrou presse étoupe M 16 |
| 23 | 11327 | Ecrou presse étoupe M 16 |
| 24 | 30018 | Câble électrique H07RNF 4G1,5 au mètre |
| 25 | 90606 | Câble blindé 4 x 1,5 au mètre |
| 26 | 30040 | Presse étoupe étanche nickelé PG 11 CEM |
| 27 | 30333 | Ecrou presse étoupe PG 11 CEM |
| 28 | 12108 | Rondelle étroite ø 3 inox |
| 28 | 12108 | Rondelle étroite ø 3 inox |
| 29 | 12737 | Ecrou M 3 nylstop |
| 30 | 11914 | Insert femelle 4 P + T cardeuse |
| 31 | 12250 | Vis tête cylindrique 3 x 16 |
| 32 | 11915 | Embase isolante 3 p + T - 1 levier cardeuse |
| 33 | 90214 | Câble alimentation avec fiche moulée 3G 2,5 mm ² |
| 34 | 80451 | Presse étoupe pour câble d'alimentation PG 13 |
| 35 | 30054 | Ecrou presse étoupe PG 13 |

Ensemble à pulvériser JETMIX 100 + MIXPRO 70 - Châssis MIXPRO 70

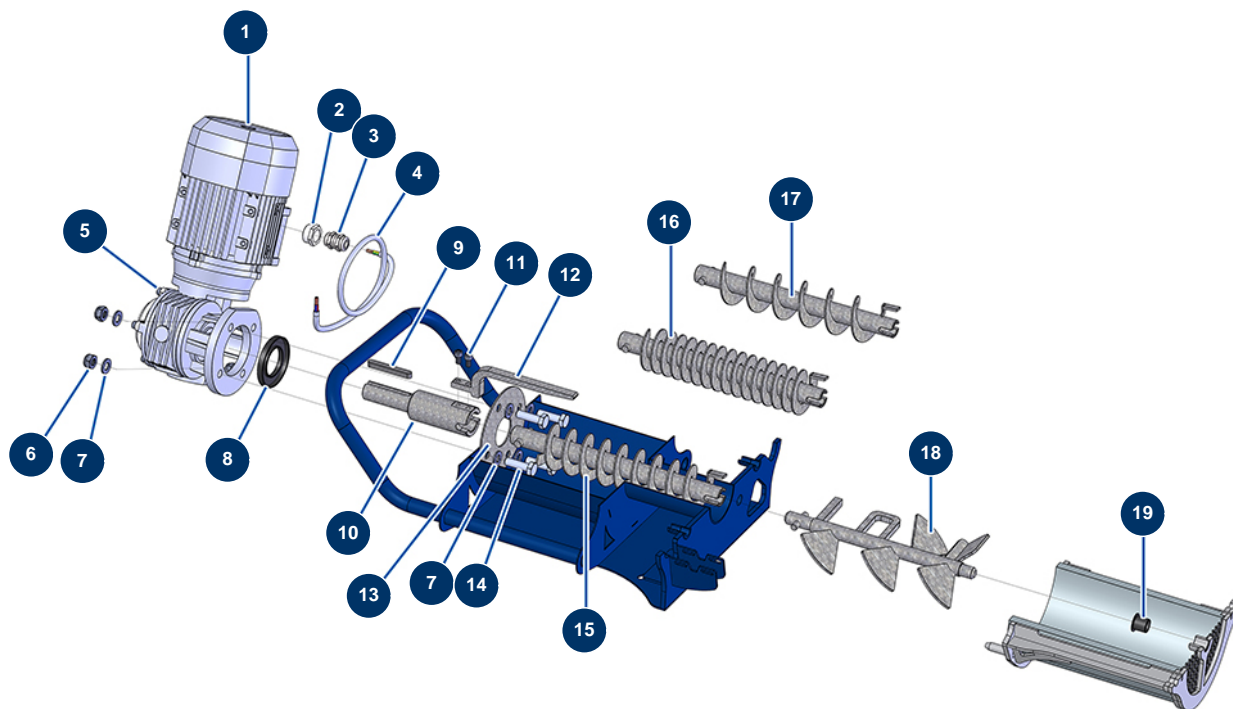


Détails des pièces

| Pos. | Référence | Désignation |
|------|-----------|--|
| 1 | 80124 | Attache rapide taraudé 3/4" |
| 2 | 80128 | Filtre attache rapide laiton 3/4" |
| 3 | 70013 | Joint coupleur à cames 3/4" |
| 4 | 13502 | Régulateur pression d'eau 1,5 à 6 bar avec purge |
| 5 | 30135 | Vanne mini lux 1/4" |
| 6 | 11311 | Mamelon BP 3/4" FemelleD x 3/4" FemelleD |
| 7 | 14082 | Electrovanne débitmètre 24VAC avec connecteur 5 broches, MIXPRO 14 |
| 8 | 12562 | Mamelon BP 3/4" MâleD x 3/4" FemelleD |
| 9 | M10231 | Volant vanne pointeau MIXPRO 14 |
| 10 | 12470 | Vanne pointeau 1/2" F x 1/2"F MIXPRO 14 |
| 11 | C21196 | 11 |
| 12 | 14217 | Ecrou M 6 nylstop inox |
| 13 | 70085 | Rondelle étroite ø 5 |

| Pos. | Référence | Désignation |
|------|-----------|---|
| 14 | 13431 | Capteur sécurité fin de course MIXPRO 70 |
| 15 | 30266 | Ecrou M 4 nylstop |
| 15 | 30266 | Ecrou M 4 nylstop |
| 15 | 30266 | Ecrou M 4 nylstop |
| 16 | 30267 | Rondelle étroite ø 4 inox |
| 16 | 30267 | Rondelle étroite ø 4 inox |
| 16 | 30267 | Rondelle étroite ø 4 inox |
| 16 | 30267 | Rondelle étroite ø 4 inox |
| 16 | 30267 | Rondelle étroite ø 4 inox |
| 16 | 30267 | Rondelle étroite ø 4 inox |
| 17 | C21227 | Capot capteur de securité MIXPRO 70 |
| 18 | 11882 | Vis tête cylindrique 4 x 30 |
| 19 | 12455 | 19 |
| 20 | 70087 | Rondelle étroite ø 6 inox |
| 21 | 14539 | Vis THEF 6 x 20 |
| 22 | C21226 | Grille de securité MIXPRO 70 |
| 23 | 11145 | Vis tête cylindrique bombée 6 x 16 inox |
| 24 | 70043 | Raccord rapide mâle fileté 1/4" |
| 25 | 30121 | Coude BP 90° 1/4" MâleC x 1/4" FemelleD |
| 26 | 13455 | Volant plastique ø 35 fileté M6 x 20 |
| 27 | 13559 | Chambre malaxge P.U MIXPRO 70 |
| 28 | 13979 | Ecrou M 10 plat inox |
| 29 | M10454 | Tirant fixation EUROPRO MIXPRO 70 |
| 30 | C21465 | Support chambre malaxage composite MIXPRO 70 |
| 31 | C21454 | Goulotte pour chambre composite MIXPRO 70 |
| 32 | 13432 | Volant plastique M10 |
| 33 | 90137 | Vis tête cylindrique 4 x 16 |
| 34 | 13468 | Aimant codé capteur sécurité grille JETMIX, MIXPRO 14, 70 & 100 |
| 35 | 13386 | Détecteur niveau cuve MIXPRO 70 |
| 36 | 13478 | Tuyau alimentation débitmètre chambre malaxage MIXPRO 70 |

Ensemble à pulvériser JETMIX 100 + MIXPRO 70 - Transmission MIXPRO 70

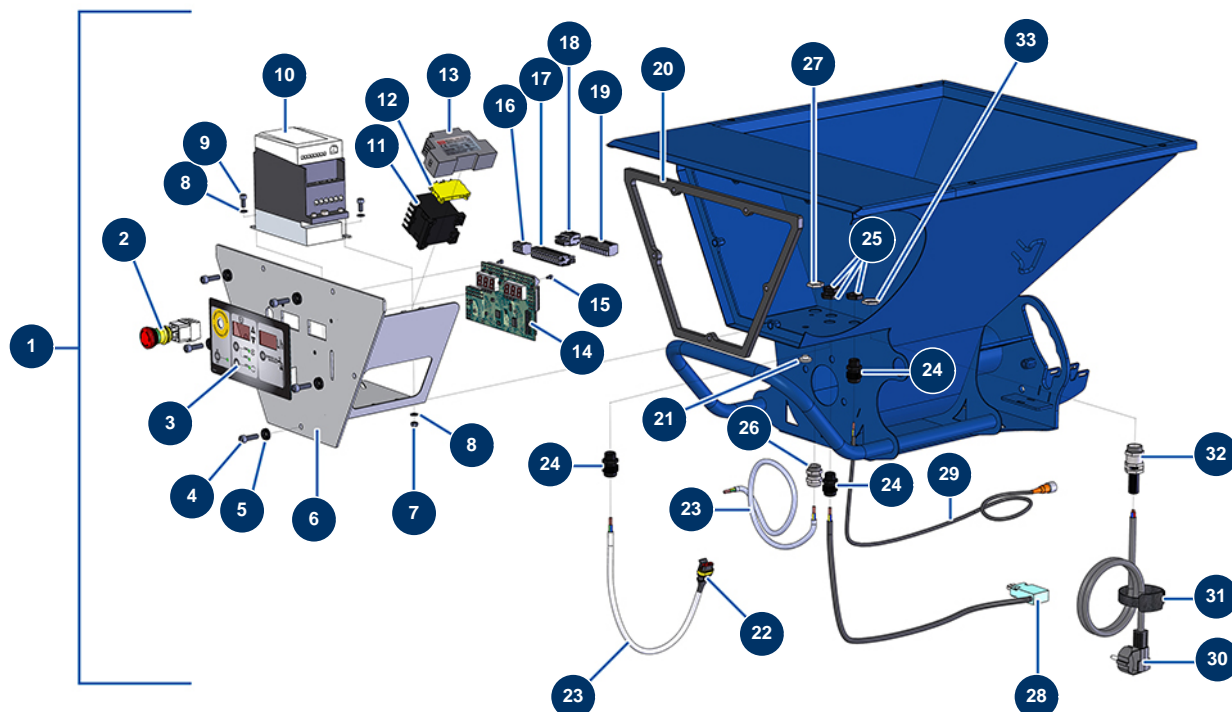


Détails des pièces

| Pos. | Référence | Désignation |
|------|-----------|---|
| 1 | 13387 | Moteur électrique 0,75 kW - T71 - B14 - 2800 trs - 400V |
| 2 | 80446 | Réduction presse étoupe M 25 - PG 11 |
| 3 | 30040 | Presse étoupe étanche nickelé PG 11 CEM |
| 4 | 30018 | Câble électrique H07RNF 4G1,5 au mètre |
| 5 | 12625 | Vis tête cylindrique 6 x 8 |
| 6 | 13981 | Ecrou M 10 nylstop inox |
| 7 | 30280 | Rondelle étroite ø 10 inox |
| 7 | 30280 | Rondelle étroite ø 10 inox |
| 8 | 13457 | Joint spi 40 x 70 x 8 |
| 9 | 90749 | Clavette 8 x 7 x 65 à bout rond 6P,8P,14P,7000z,9000z |
| 10 | M10455 | Arbre transmission MIXPRO 70 |
| 11 | 12112 | Vis tête cylindrique 6 x 12 |
| 12 | C21259 | Racleur cuve MIXPRO 70 |

| Pos. | Référence | Désignation |
|------|-----------|--|
| 13 | C21330 | Rondelle de renfort cuve MIXPRO 70 |
| 14 | 12934 | Vis THEF 10 x 35 |
| 15 | C21269 | Arbre secondaire pas de 25 MIXPRO 70 |
| 16 | C21398 | Arbre secondaire pas de 15 MIXPRO 70 |
| 17 | C21449 | Arbre secondaire pas de 40 MIXPRO 70 |
| 18 | C21451 | Arbre malaxage chambre composite MIXPRO 70 |
| 19 | 13410 | Palier à collerette 15/17 x 17 |

Ensemble à pulvériser JETMIX 100 + MIXPRO 70 - Coffret électrique MIXPRO 70

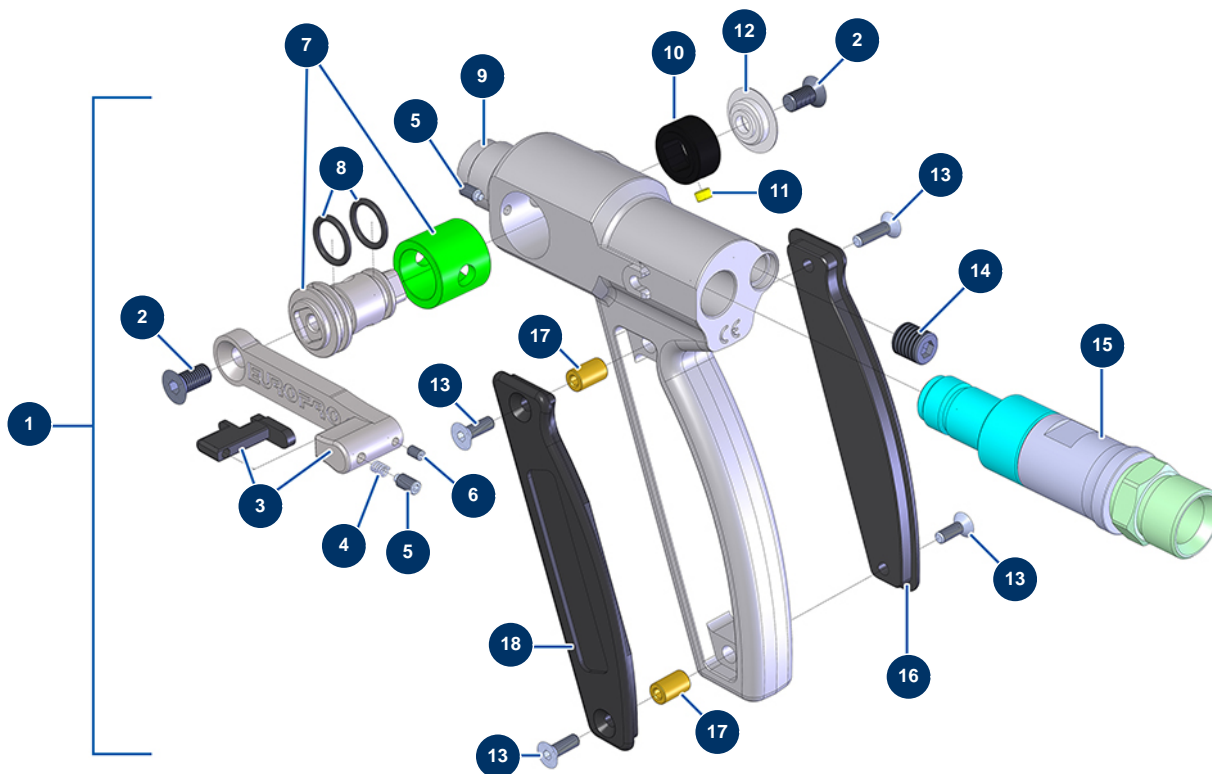


Détails des pièces

| Pos. | Référence | Désignation |
|------|-----------|--|
| 1 | 13430 | Coffret électrique à membranes complet MIXPRO 70 |
| 2 | 13015 | Bouton ARRÊT URGENCE accrochage complet ø 16 |
| 3 | 13517 | Face avant à membrane MIXPRO 70 |
| 4 | 90996 | Vis tête cylindrique 6 x 20 inox |
| 5 | 80573 | Rondelle creuse ø 6 |
| 6 | C21225 | 6 |
| 7 | 11880 | Ecrou M 5 nylstop |
| 8 | 70085 | Rondelle étroite ø 5 |
| 8 | 70085 | Rondelle étroite ø 5 |
| 9 | 90160 | Vis tête cylindrique 5 x 16 |
| 10 | 12098 | Variateur vitesse 230 V - 0,55 KW |
| 11 | 11918 | Contacteur bobine 24 Volt AC |
| 12 | 30038 | Bloc conducteur jaune et vert 4 mm² |

| Pos. | Référence | Désignation |
|------|-----------|--|
| 13 | 12711 | Alimentation 230V-24VDC-15W |
| 14 | 30653 | Carte électronique MALAXEUR MIXPRO 70 |
| 15 | 13329 | Vis tête cylindrique 3 x 6 |
| 16 | 12755 | Connecteur femelle 4 broches |
| 17 | 11771 | Connecteur mâle 12 broches |
| 18 | 30653 | Carte électronique MALAXEUR MIXPRO 70 |
| 19 | 13329 | Vis tête cylindrique 3 x 6 |
| 20 | 13396 | Joint coffret EUROPRO MIXPRO 70 |
| 21 | 80397 | Bouchon évacuation d'eau pour coffret électrique |
| 22 | 13434 | Connecteur 3 voies cosse mâle |
| 23 | 30018 | Câble électrique H07RNF 4G1,5 au mètre |
| 23 | 30018 | Câble électrique H07RNF 4G1,5 au mètre |
| 24 | 1002837 | Presse étoupe étanche PG 09 |
| 24 | 1002837 | Presse étoupe étanche PG 09 |
| 24 | 1002837 | Presse étoupe étanche PG 09 |
| 25 | 1002838 | Ecrou presse étoupe PG 09 |
| 26 | 30040 | Presse étoupe étanche nickelé PG 11 CEM |
| 27 | 30333 | Ecrou presse étoupe PG 11 CEM |
| 28 | 13431 | Capteur sécurité fin de course MIXPRO 70 |
| 29 | 12409 | Connecteur femelle droit M12 câble 2 m |
| 30 | 90180 | Câble alimentation avec fiche moulée 3G 1,5 mm ² |
| 31 | 12410 | Collier auto-agrippant avec boucle 12,7 x 228 mm REMPLACÉE PAR 12411 |
| 32 | 80450 | Presse étoupe pour câble d'alimentation PG 11 |
| 33 | 30060 | Ecrou presse étoupe PG 11 |

Ensemble à pulvériser JETMIX 100 + MIXPRO 70 - Pistolet



Détails des pièces

| Pos. | Référence | Désignation |
|------|-----------|---|
| 1 | 14797 | Pistolet MINIJET/JETPRO nouvelle génération, sans support de buse & sans buse |
| 2 | 12849 | Vis tête fraisée 6 x 12 |
| 2 | 12849 | Vis tête fraisée 6 x 12 |
| 3 | M07029 | Gachette complète pistolet JETPRO |
| 4 | 13589 | Ressort gâchette pistolet JETPRO |
| 5 | 13598 | Vis tête creuse bout têtton M4 x 8 INOX |
| 5 | 13598 | Vis tête creuse bout têtton M4 x 8 INOX |
| 6 | 12708 | Vis tête creuse bout plat 3 x 5 inox |
| 7 | 14222 | Boisseau/chemise complet pistolet JETPRO |
| 8 | 11303 | Joint torique 12 x 2 |
| 9 | M10290 | Corps pistolet JETPRO |
| 10 | M10240 | Butée détection pistolet JETPRO |
| 11 | 13031 | Aimant ø 5 x 3 démarrage télécommande s/fil |

| Pos. | Référence | Désignation |
|------|-----------|---------------------------------------|
| 12 | M10303 | Rondelle épaulée pistolet JETPRO |
| 13 | 13912 | Vis tête fraisée 4 x 16 |
| 13 | 13912 | Vis tête fraisée 4 x 16 |
| 13 | 13912 | Vis tête fraisée 4 x 16 |
| 13 | 13912 | Vis tête fraisée 4 x 16 |
| 14 | 14793 | Bouchon fileté M10 x 100 (pas fin) |
| 15 | M07056 | Raccord tournant pour pistolet JETPRO |
| 16 | M10239 | Cache droit poignée pistolet JETPRO |
| 17 | M10242 | Axe cache poignée pistolet JETPRO |
| 17 | M10242 | Axe cache poignée pistolet JETPRO |
| 18 | M10238 | Cache gauche poignée pistolet JETPRO |