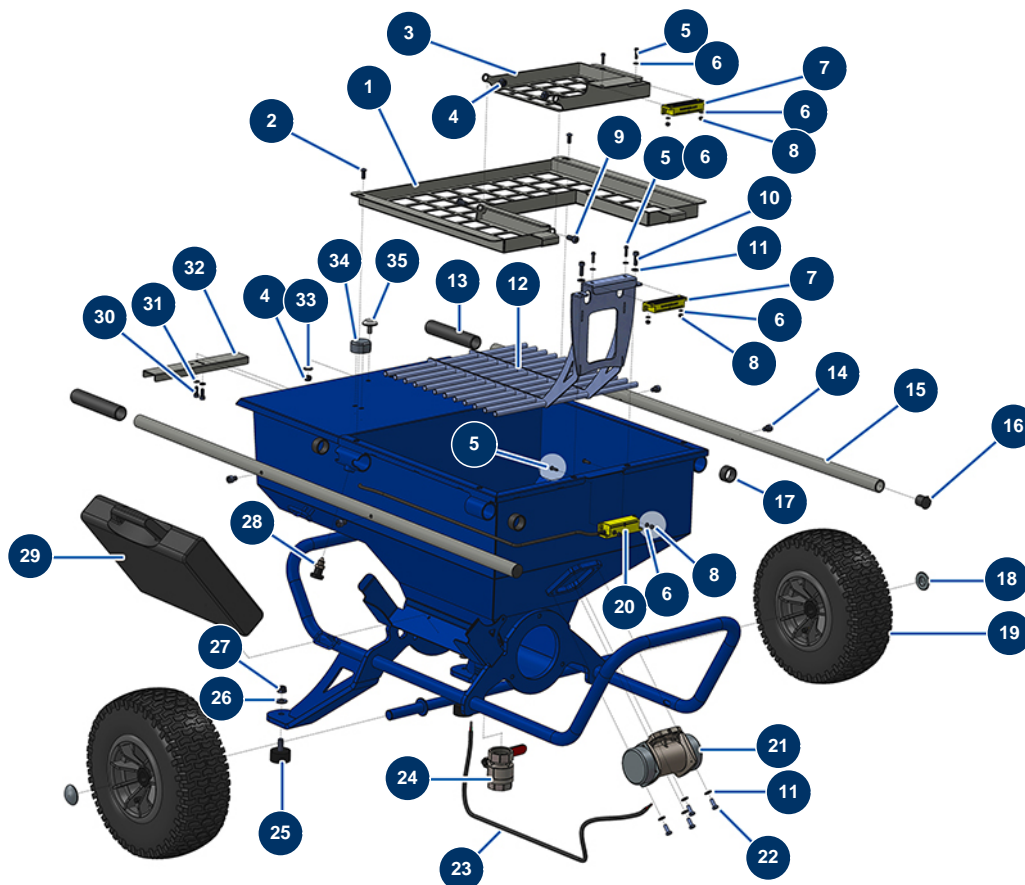


Sprühset JETMIX 100 + MIXPRO 70 - Fahrgestell JETMIX 100

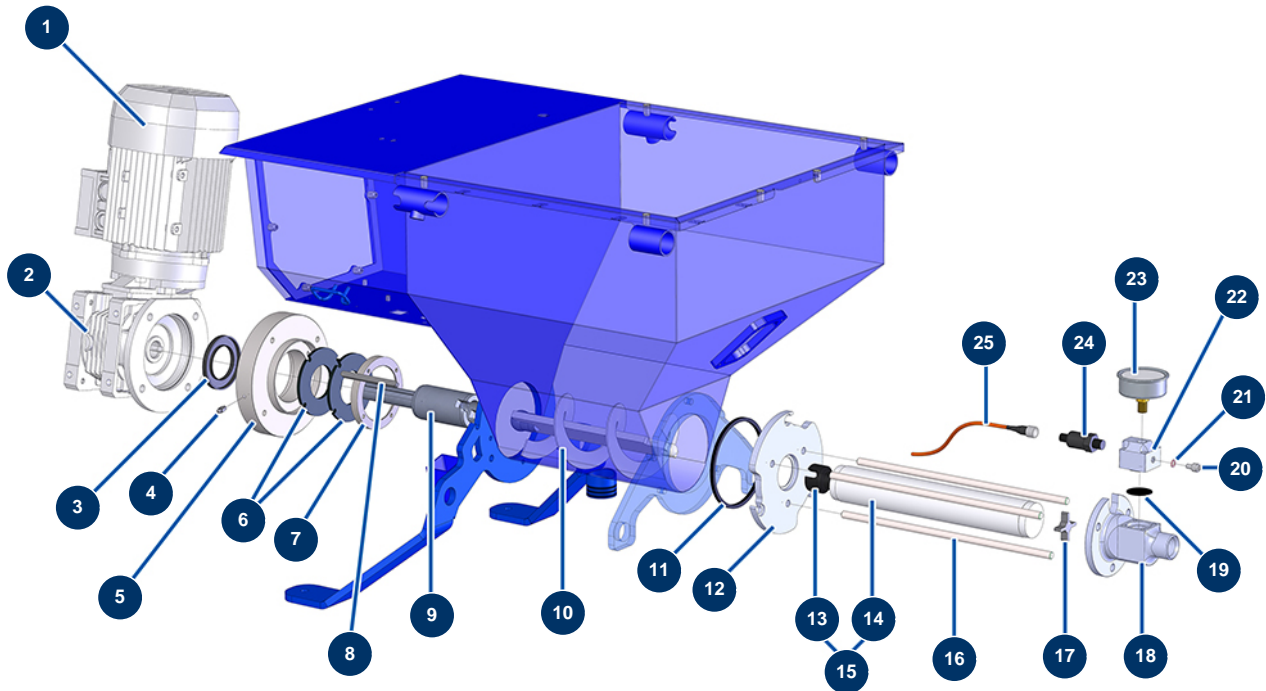


Détails des pièces

Pos.	Référence	Désignation
1	C21371	Sicherheitsgitter oben JETMIX 80
2	11145	Zylindrische Linsenkopfschraube 6 x 16 Edelstahl
3	C21373	Sicherheitslukengitter oben JETMIX 80
4	13980	Mutter M 8 Nylstop Inox
4	13980	Mutter M 8 Nylstop Inox
5	90137	Zylinderkopfschraube 4 x 16
5	90137	Zylinderkopfschraube 4 x 16
5	90137	Zylinderkopfschraube 4 x 16
6	11736	Mittlere Unterlegscheibe ø 4 Edelstahl
6	11736	Mittlere Unterlegscheibe ø 4 Edelstahl
6	11736	Mittlere Unterlegscheibe ø 4 Edelstahl
6	11736	Mittlere Unterlegscheibe ø 4 Edelstahl
6	11736	Mittlere Unterlegscheibe ø 4 Edelstahl

Pos.	Référence	Désignation
7	13468	Codierter Magnet Sicherheitssensor GitterJETMIX, MIXPRO 14, 70 & 100
7	13468	Codierter Magnet Sicherheitssensor GitterJETMIX, MIXPRO 14, 70 & 100
8	30266	Mutter M 4 Nylstop
8	30266	Mutter M 4 Nylstop
8	30266	Mutter M 4 Nylstop
9	12111	Zylindrische Linsenkopfschraube 8 x 20 Edelstahl
10	90996	Zylinderkopfschraube 6 x 20 Edelstahl
11	80259	Mittlere Unterlegscheibe ø 6
11	80259	Mittlere Unterlegscheibe ø 6
12	C21376	12
13	90255	EUROPRO 24P Armgriff und Compress 50 und 100
14	90151	Zylinderkopfschraube 8 x 10
15	C21326	Maschinenarm JETMIX 80 / Kardierer
16	90870	Kunststoffendkappe für Rundrohr ø 25 schwarz
17	13453	Zylinderlager 26/30 x 16
18	90281	Verchromte Klammern ø 20
19	12319	Kompletttrad 320 20er Welle
20	12120	Sicherheitssensor Gitter JETMIX, MIXPRO 14, 70 & 100
21	11997	Nur Rüttler - 230V
22	12069	THEF-Schraube 6 x 16
23	30018	Stromkabel H07RNF 4G1,5 am Meter
24	30152	Entlüftungsventil EUROPRO 24 P und MPE 300
25	30145	Widerlager ø 40 x 20 M10
26	80261	Mittlere Unterlegscheibe ø 10 Edelstahl
27	13981	Mutter M 10 Nylstop Inox
28	13454	Zeigefinger M12 x 1,5
29	90603	Koffer leer für Lanze
30	12112	Zylinderkopfschraube 6 x 12
31	70087	Schmale Unterlegscheibe ø 6 Edelstahl
32	C22727	32
33	80260	Mittlere Unterlegscheibe ø 8 Edelstahl
34	M10487	Seitliches Widerlager JETMIX
35	M10456	Drehrad MIXPRO 70

Sprühset JETMIX 100 + MIXPRO 70 - JETMIX 100 Getriebe (bis 08/2021)

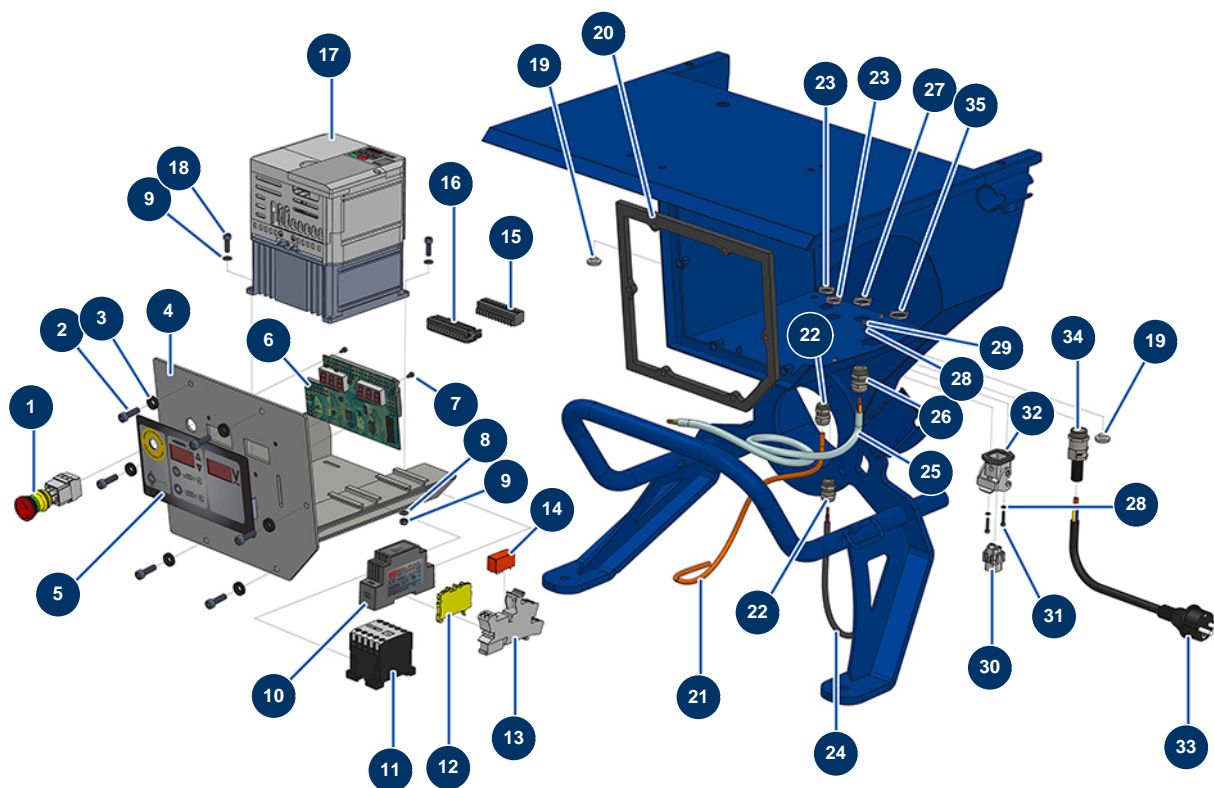


Détails des pièces

Pos.	Référence	Désignation
1	12333	1
2	13458	Koaxiales Untersetzungsgetriebe 90° - T63 - R10 - B14/T90
3	70107	Spi-Dichtung 50 x 80 x 8 für 24P, 24PT, MPE300, COMPACT-PRO 30
4	60012	Schmiernippel gerade M6
5	M10468	Abstandshalterflansch Motor BONFI EUROPRO JETPRO, JETMIX 80 & 100
6	12507	Behälterbodendichtung JETPRO 80
7	M10222	Flansch mit Dichtungsring JETPRO 80 & 120
8	90750	Passfeder 8 x 7 x 100 mit rundem Ende für 24P und PT
9	M10221	Getriebewelle JETPRO 80
10	C20561	Maschinenpleuelstange JETPRO 80
11	12506	Dichtung 4 Stützflanschklappen JETPRO 80
12	M10224	Auflageflansch JETPRO 80
13	MI7009107700	Rotorpumpe EUROPRO JET 2 Bajonettkopf

Pos.	Référence	Désignation
14	MI3F00529100	Statorpumpe EUROPRO JET 2
15	30791	Rotor/Statorpumpe-Kit EUROPRO JET 2
16	M10226	Fixierbügel EUROPRO JETPRO 80
17	M10772	Pumpenspitzenkreuzstück ø 40
18	M10227	Statorflansch EUROPRO JETPRO 80
19	12913	Membran Manometer Pumpenspitze JETPRO 80 & 120, JETBAG 120
20	90798	Zylinderkopfschraube 6 x 10 - CP 60
21	12765	Kupferdichtung Pumpenspitze JETPRO 80
22	M10228	Deckel Statorflansch JETPRO 80
23	12623	Axialmanometer 1/4" konisch 50 mm 0 mit 160 bar
24	12560	Drucksensor 250 Bar JETPRO 100, 120, 160 & 80 ab dem 17.06.19
25	12409	Anschluss weiblich rechts M12 2m-Kabel

Sprühset JETMIX 100 + MIXPRO 70 - Elektrischer Schaltkasten JETMIX 100

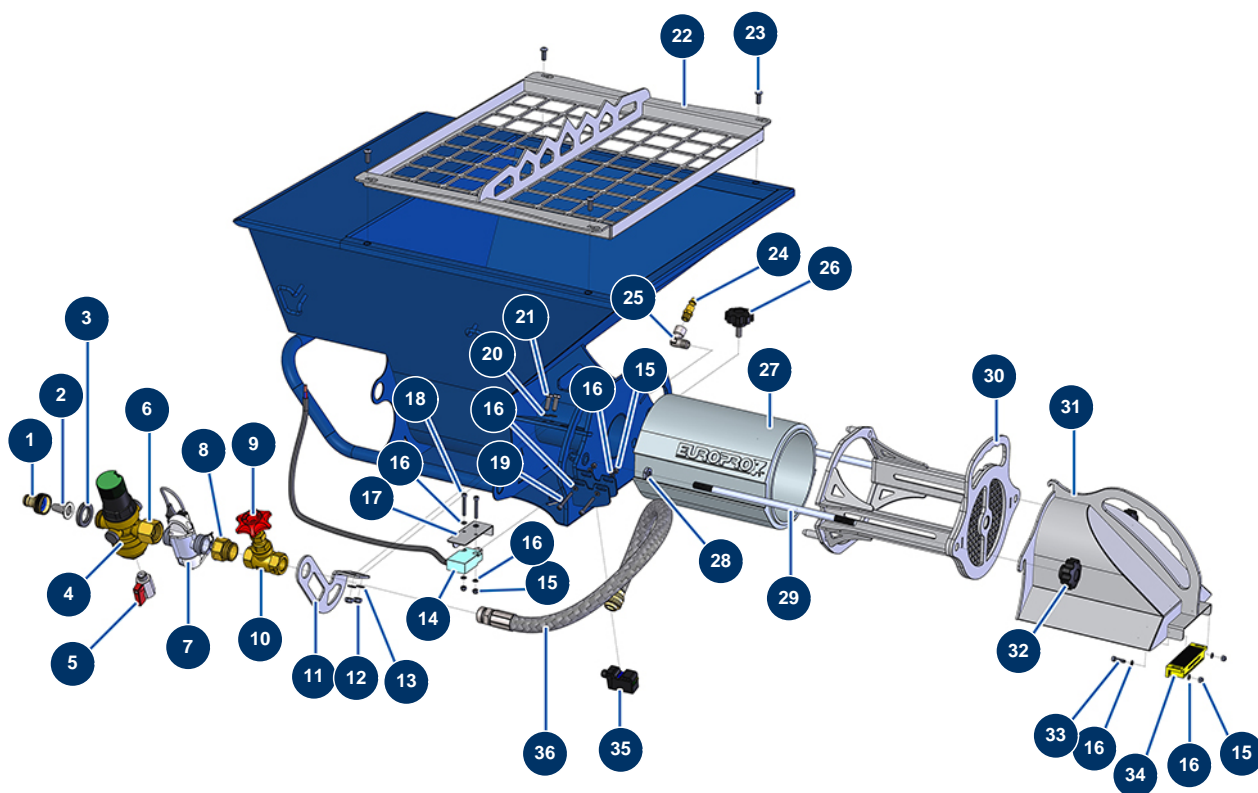


Détails des pièces

Pos.	Référence	Désignation
1	13015	NOTAUS-Taste zum Einhängen komplett ø 16
2	909996	2
3	80573	Unterlegscheibe ø 6
4	C21253	4
5	14734	Frontseite mit Membran JETPRO Evo2
6	30628	Elektronische Karte JETMIX 100
7	13329	Zylinderkopfschraube 3 x 6
8	70085	Schmale Unterlegscheibe ø 5
9	11880	Mutter M 5 Nylstop
9	11880	Mutter M 5 Nylstop
10	12711	Versorgung 230V-24VDC-15W
11	11918	Spulenschütz 24 Volt AC
12	30038	Gelber und grüner Leiterblock 6 mm²

Pos.	Référence	Désignation
13	12751	Minianpassstück Relaissockel
14	12752	Miniaturrelais Einsteck 24V AC - 1RT
15	11772	Anschluss 12-polig weiblich
16	11771	Anschluss 12-polig männlich
17	13089	Geschwindigkeitsregler 230 V - 2.2 KW GA
18	90160	Zylinderkopfschraube 5 x 16
19	80397	Wasserablaufverschluss für Schaltkasten
19	80397	Wasserablaufverschluss für Schaltkasten
20	13412	Dichtung Kasten JETMIX-Maschine
21	12409	Anschluss weiblich rechts M12 2m-Kabel
22	80445	Wasserdicht Stopfbüchse M 16
22	80445	Wasserdicht Stopfbüchse M 16
23	11327	M16-Stopfbuchsenmutter
23	11327	M16-Stopfbuchsenmutter
24	30018	Stromkabel H07RNF 4G1,5 am Meter
25	90606	Abgeschirmtes Kabel 4 x 1,5 pro Meter
26	30040	Wasserdicht vernickelte Stopfbüchse 11 CEM
27	30333	11 CEM-Stopfbuchsenmutter
28	12108	Schmale Unterlegscheibe ø 3 Edelstahl
28	12108	Schmale Unterlegscheibe ø 3 Edelstahl
29	12737	Mutter M 3 Nylstop
30	11914	Weiblicher Einsatz 4 P + T Blasmachine
31	12250	Zylinderkopfschraube 3 x 16
32	11915	Isolierhaube 3 p + T 1 Blasmachinenhebel
33	90214	Versorgungskabel mit angegossenem 3G-Stecker 2,5 mm ²
34	80451	Kabelverschraubung für 13er Messingkabel
35	30054	13er Stopfbuchsenmutter

Sprühset JETMIX 100 + MIXPRO 70 - Fahrgestell MIXPRO 70

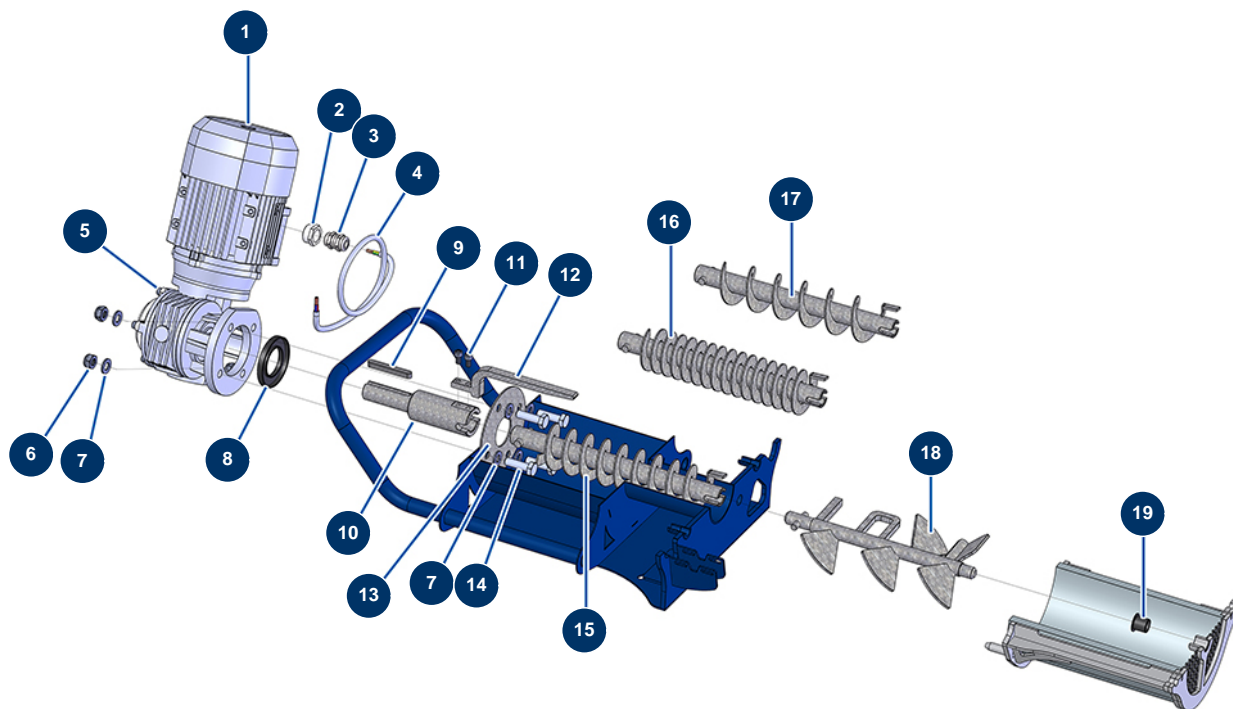


Détails des pièces

Pos.	Référence	Désignation
1	80124	Schnellspanner, gewunden 3/4"
2	80128	Schnellspannerfilter aus Messing 3/4"
3	70013	Nockenkupplungdichtung 3/4"
4	13502	Wasserdruckregulator 1,5 bis 6 bar mit Bereinigung
5	30135	Miniventil lux 1/4"
6	11311	Niederdrucknippel 3/4" Weiblich D x 3/4" Weiblich D
7	14082	Elektroventil Durchflussmesser mit 5-poligem Anschluss, MIXPRO 14
8	12562	Niederdrucknippel 3/4" Männlich D x 3/4" Weiblich D
9	M10231	Lenkrad Nadelventil MIXPRO 14
10	12470	Nadelventil 1/2" F x 1/2" F MIXER 14
11	C21196	11
12	14217	Mutter M 6 Nylstop Inox
13	70085	Schmale Unterlegscheibe ø 5

Pos.	Référence	Désignation
14	13431	Sicherheitssensor Streckenende MIXPRO 70
15	30266	Mutter M 4 Nylstop
15	30266	Mutter M 4 Nylstop
15	30266	Mutter M 4 Nylstop
16	30267	Schmale Unterlegscheibe ø 4 Edelstahl
16	30267	Schmale Unterlegscheibe ø 4 Edelstahl
16	30267	Schmale Unterlegscheibe ø 4 Edelstahl
16	30267	Schmale Unterlegscheibe ø 4 Edelstahl
16	30267	Schmale Unterlegscheibe ø 4 Edelstahl
16	30267	Schmale Unterlegscheibe ø 4 Edelstahl
17	C21227	Capot capteur de securité MIXPRO 70
18	11882	Zylinderkopfschraube 4 x 30
19	12455	19
20	70087	Schmale Unterlegscheibe ø 6 Edelstahl
21	14539	THEF-Schraube 6 x 20
22	C21226	Sicherheitsgitter MIXPRO 70
23	11145	Zylindrische Linsenkopfschraube 6 x 16 Edelstahl
24	70043	Schnellanschluss Stecker mit Gewinde 1/4"
25	30121	Niederdruckbogen 90° 1/4" MännlichC x 1/4" WeiblichD
26	13455	Kunststofflenkrad ø 35 gewunden M6 x 20
27	13559	Mischkammer PU MIXPRO 70
28	13979	Mutter M 10 Flach Inox
29	M10454	Fixierbügel EUROPRO MIXPRO 70
30	C21465	Kammerhalter Mischverbund MIXPRO 70
31	C21454	Rinne für Kompositkammer MIXPRO 70
32	13432	Kunststofflenkrad M10
33	90137	Zylinderkopfschraube 4 x 16
34	13468	Codierter Magnet Sicherheitssensor GitterJETMIX, MIXPRO 14, 70 & 100
35	13386	Tankfüllstandsdetektor MIXPRO 70
36	13478	Versorgungsschlauch Durchflussmesser Mischkammer MIXPRO 70

Sprühset JETMIX 100 + MIXPRO 70 - MIXPRO 70 Getriebe

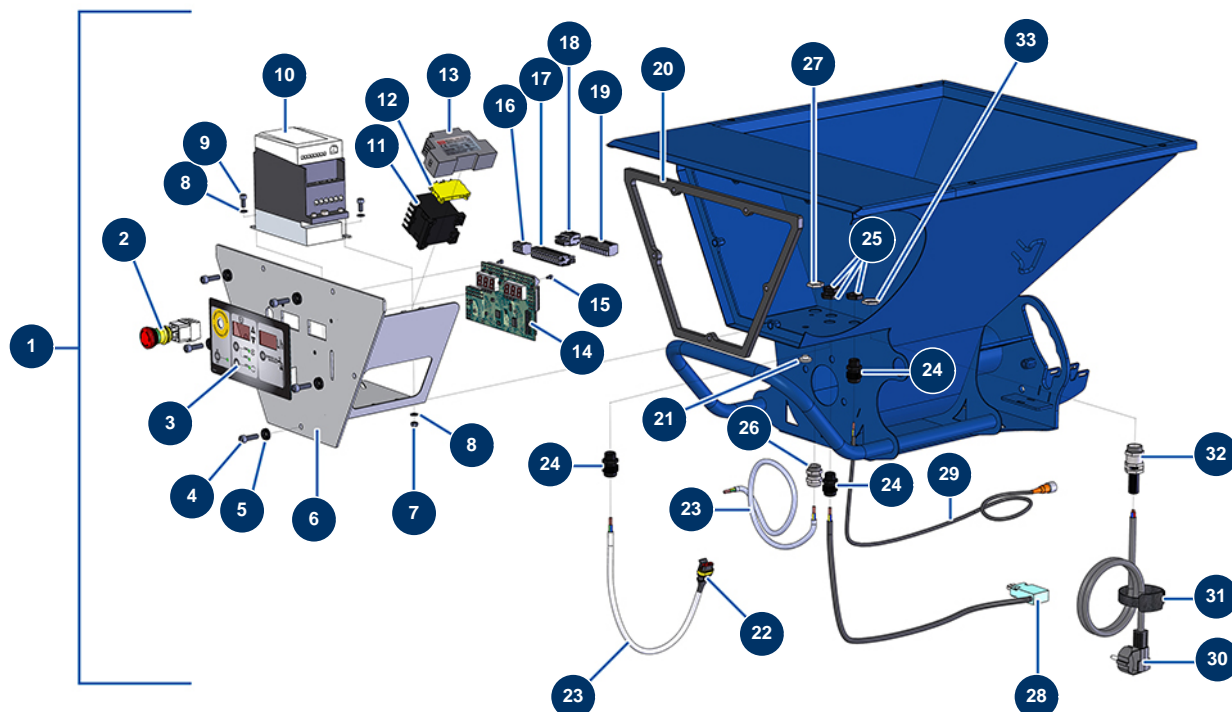


Détails des pièces

Pos.	Référence	Désignation
1	13387	Elektromotor 0,75 kW - T71 - B14 - 1400 upm - 400V
2	80446	Reduktion Stopfbüchse M 25-11
3	30040	Wasserdicht vernickelte Stopfbüchse 11 CEM
4	30018	Stromkabel H07RNF 4G1,5 am Meter
5	12625	Zylinderkopfschraube 6 x 8
6	13981	Mutter M 10 Nylstop Inox
7	30280	Schmale Unterlegscheibe ø 10 Edelstahl
7	30280	Schmale Unterlegscheibe ø 10 Edelstahl
8	13457	Spi-Dichtung 40 x 70 x 8
9	90749	Passfeder 8 x 7 x 65 mit rundem Ende 6P, 8P, 14P, 7000z, 9000z
10	M10455	Getriebewelle MIXPRO 70
11	12112	Zylinderkopfschraube 6 x 12
12	C21259	Wannenabstreifer MIXPRO 70

Pos.	Référence	Désignation
13	C21330	Verstärkungsscheibe Wanne MIXPRO 70
14	12934	THEF-Schraube 10 x 35
15	C21269	Sekundärwelle 25er-Schritt MIXPRO 70
16	C21398	Sekundärwelle 15er-Schritt MIXPRO 70
17	C21449	Sekundärwelle 40er-Schritt MIXPRO 70
18	C21451	Mischerwelle Kompositkammer MIXPRO 70
19	13410	Flanschlager 15/17 x 17

Sprühset JETMIX 100 + MIXPRO 70 - Elektrischer Schaltkasten MIXPRO 70

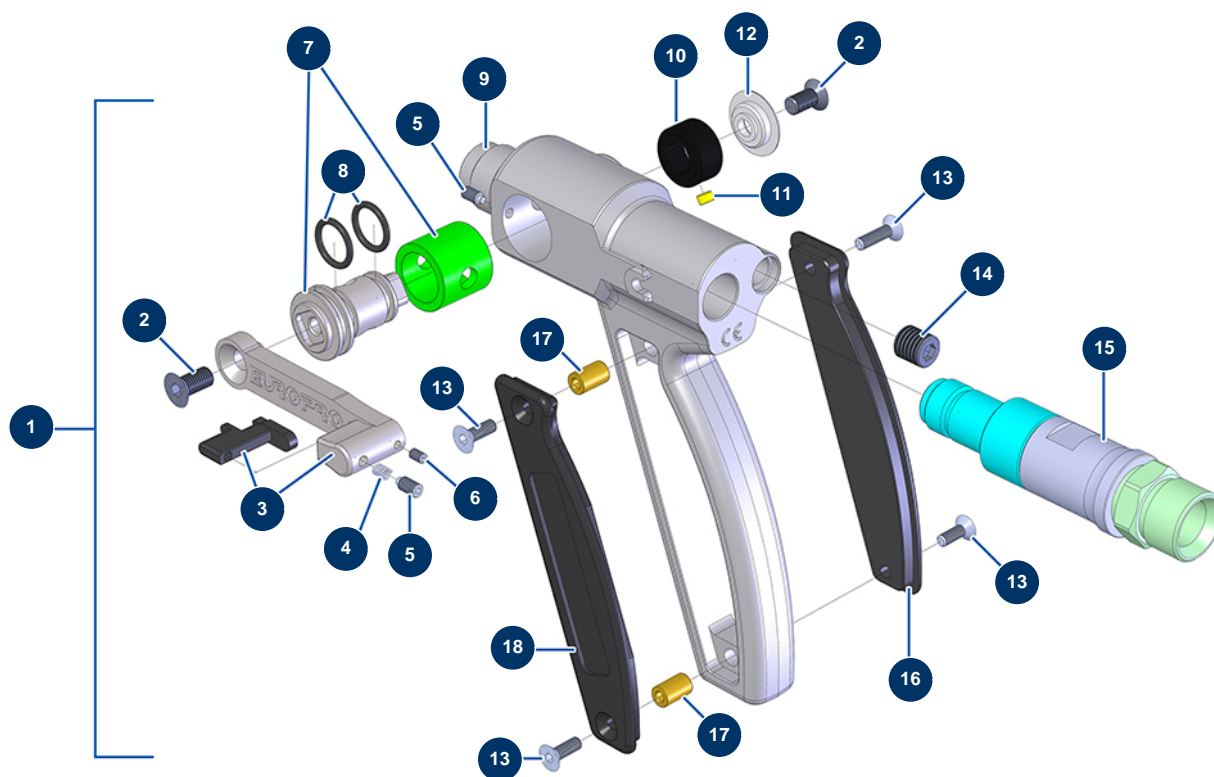


Détails des pièces

Pos.	Référence	Désignation
1	13430	Kompletter Schaltkasten mit Membranen MIXPRO 70
2	13015	NOTAUS-Taste zum Einhängen komplett ø 16
3	13517	Frontseite mit Membran MIXPRO 70
4	90996	Zylinderkopfschraube 6 x 20 Edelstahl
5	80573	Unterlegscheibe ø 6
6	C21225	6
7	11880	Mutter M 5 Nylstop
8	70085	Schmale Unterlegscheibe ø 5
8	70085	Schmale Unterlegscheibe ø 5
9	90160	Zylinderkopfschraube 5 x 16
10	12098	Geschwindigkeitsregler 230 V - 0,55 KW
11	11918	Spulenschütz 24 Volt AC
12	30038	Gelber und grüner Leiterblock 6 mm²

Pos.	Référence	Désignation
13	12711	Versorgung 230V-24VDC-15W
14	30653	Elektronische Karte MALAXEUR MIXPRO 70
15	13329	Zylinderkopfschraube 3 x 6
16	12755	Anschluss 4-polig weiblich
17	11771	Anschluss 12-polig männlich
18	30653	Elektronische Karte MALAXEUR MIXPRO 70
19	13329	Zylinderkopfschraube 3 x 6
20	13396	Dichtung Kasten MIXPRO 70
21	80397	Wasserablaufverschluss für Schaltkasten
22	13434	Anschluss männlicher 3-Wege-Kabelschuh
23	30018	Stromkabel H07RNF 4G1,5 am Meter
23	30018	Stromkabel H07RNF 4G1,5 am Meter
24	1002837	Wasserdicht Stopfbüchse PG 09
24	1002837	Wasserdicht Stopfbüchse PG 09
24	1002837	Wasserdicht Stopfbüchse PG 09
25	1002838	PG 9-Stopfbuchsenmutter
26	30040	Wasserdicht vernickelte Stopfbüchse 11 CEM
27	30333	11 CEM-Stopfbuchsenmutter
28	13431	Sicherheitssensor Streckenende MIXPRO 70
29	12409	Anschluss weiblich rechts M12 2m-Kabel
30	90180	Versorgungskabel mit angegossenem 3G-Stecker 1,5 mm ²
31	12410	Kletthalsband mit Schnalle 12,7 x 228 mm
32	80450	Kabelverschraubung für 11er Messingkabel
33	30060	11er Stopfbuchsenmutter

Sprühset JETMIX 100 + MIXPRO 70 - Pistole



Détails des pièces

Pos.	Référence	Désignation
1	14797	MINIJET/JETPRO Pistole der nächsten Generation, ohne Düsenhalter & ohne Düse
2	12849	Senkkopfschraube 6 x 12
2	12849	Senkkopfschraube 6 x 12
3	M07029	Kompletter Pistolenabzug JETPRO
4	13589	Auslöserfeder Pistole JETPRO
5	13598	Inbusschraube mit spitzem Ende M4 x 8 Edelstahl
5	13598	Inbusschraube mit spitzem Ende M4 x 8 Edelstahl
6	12708	Inbusschraube mit flachem Ende M 3 x 5 Edelstahl
7	14222	Rauchabzugsblock/Mantel komplett JETPRO-Pistole
8	11303	O-Ring 12 x 2
9	M10290	Pistolenkörper JETPRO
10	M10240	Erkennungsstopp Sprühpistole JETPRO
11	13031	Magnet ø 5 x 3 Start Fernbedienung ohne Kabel

Pos.	Référence	Désignation
12	M10303	Unterlegscheibe Pistole JETPRO
13	13912	Senkkopfschraube 4 x 16
13	13912	Senkkopfschraube 4 x 16
13	13912	Senkkopfschraube 4 x 16
13	13912	Senkkopfschraube 4 x 16
14	14793	Schraubverschluss M10 x 100 (Feingewinde)
15	M07056	Drehkupplung für JETPRO Pistole
16	M10239	Rechte Griffabdeckung JETPRO-Pistole
17	M10242	Achse Pistolengriffabdeckung JETPRO
17	M10242	Achse Pistolengriffabdeckung JETPRO
18	M10238	Linke Griffabdeckung JETPRO-Pistole