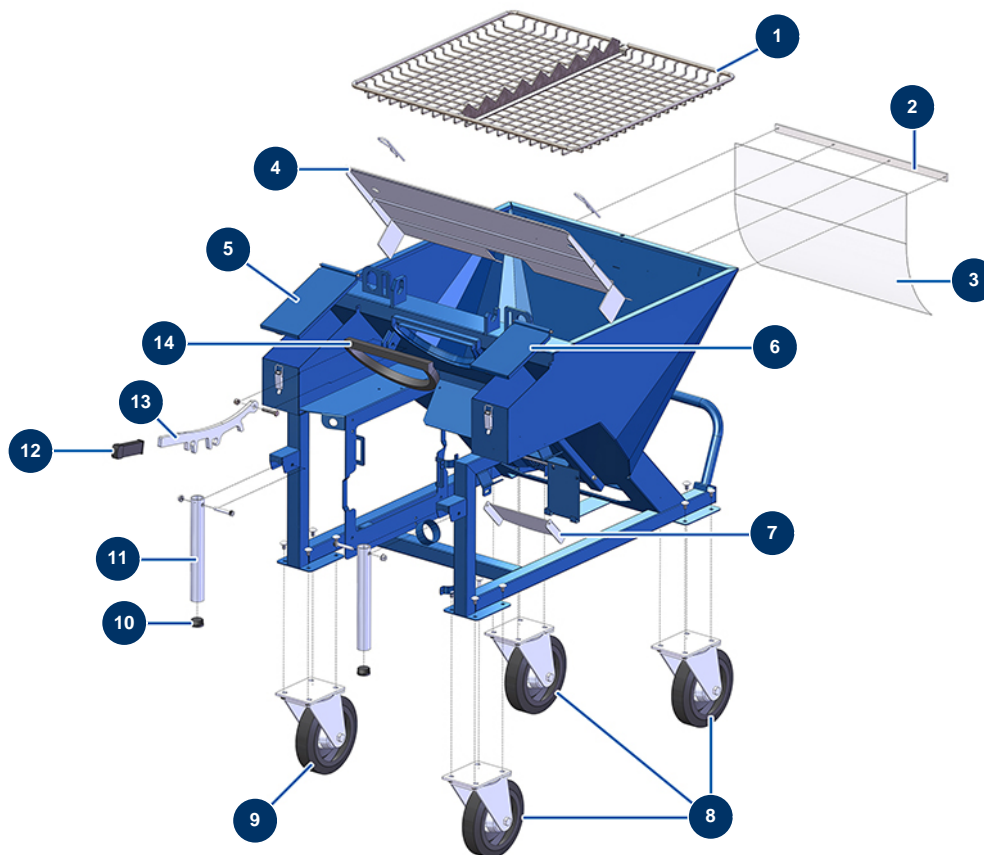


Machine à malaxage continu MIXPRO 50 STANDARD complète - 400V 50 Hz - Châssis

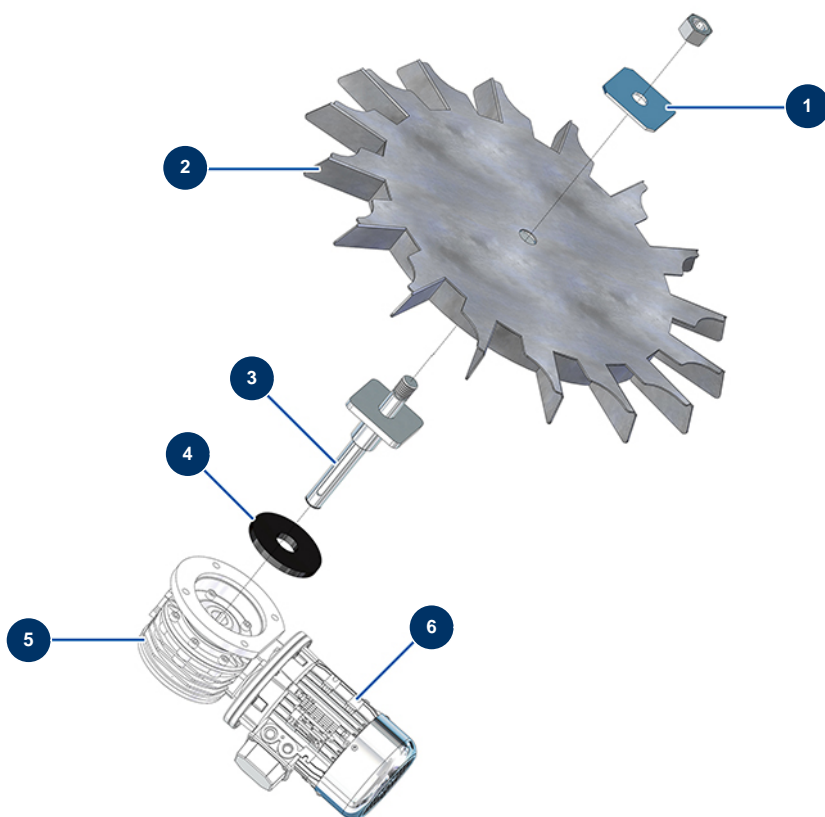


Détails des pièces

Pos.	Référence	Désignation
1	MI7017502000	Grille sécurité PLUS TOP
2	MI4906519000	Plat fixation protège compresseur transparent
3	MI4920001010	Plastique de protection compresseur MIXPRO 28
4	C23633	4
5	MI400201500A	Couvercle grand tiroir MIXPRO 50
6	MI400201400A	Couvercle petit tiroir MIXPRO 50
7	MI401700110A	Trappe de vidange trémie machine à roue
8	MI3F00300902	Roue pivot sans frein
9	MI3F00300901	Roue pivot avec frein
10	MI3F00400400	Bouchon PVC noir
11	MI4914001000	Bras machine MIXPRO 30 & 50
12	MI3T02700201	Poignée caoutchouc
13	MI4928001000	Poignée basculement motopompe MIXPRO 30 & 50

Pos.	Référence	Désignation
14	MI3G01000151	Joint support moteur au mètre

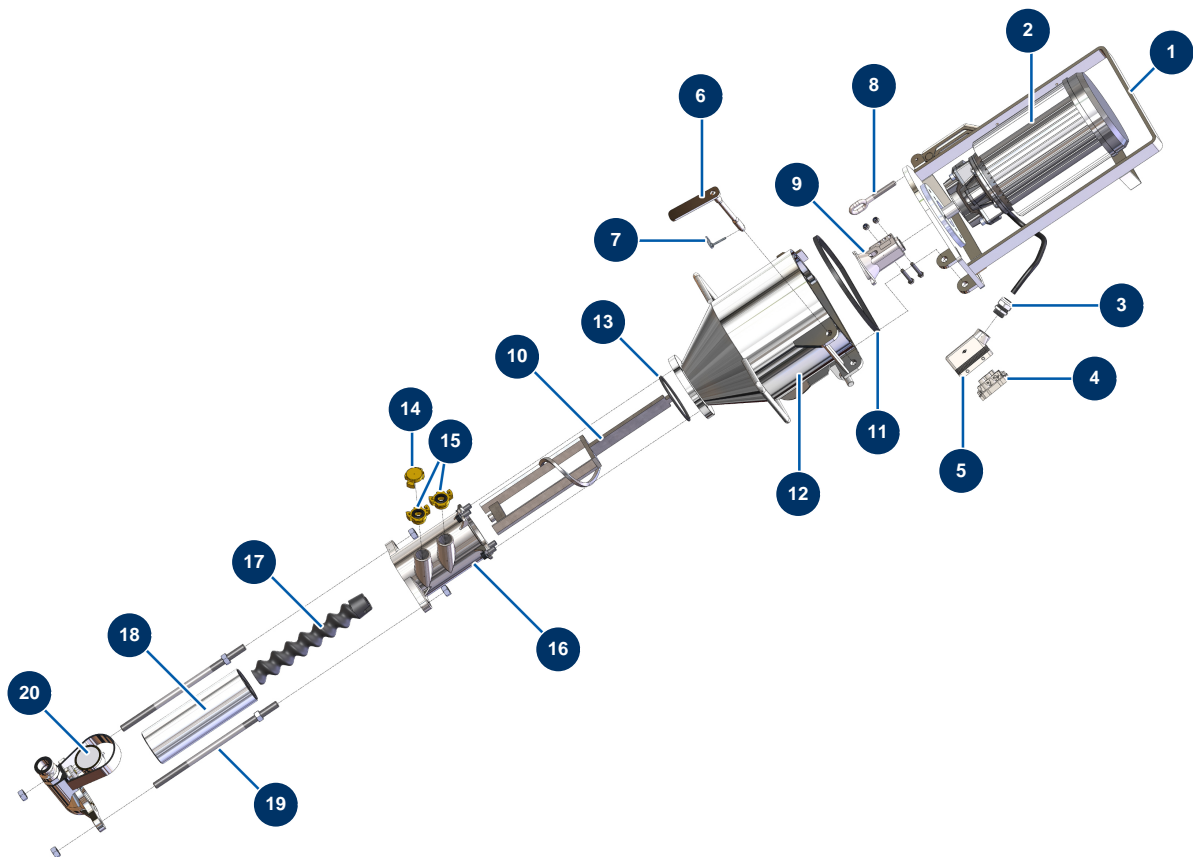
Machine à malaxage continu MIXPRO 50 STANDARD complète - 400V 50 Hz - Groupe dosage



Détails des pièces

Pos.	Référence	Désignation
1	MI4912001100	Rondelle carrée de roue à poudre
2	MI7019006000	Roue à aubes pour PLUS CLASSIC, STANDARD, TOP et MONO vers. 2020
3	MI7015002000	Arbre roue à poudre MIXPRO 30 & 50
4	MI4920003000	Joint torique roue à poudre MIXPRO 30 & 50
5	MI3D00300312	Réducteur vitesse 90°-T63-R67-B5/T71
6	MI3D00200201	Moteur électrique 0,55 kW - T71 - B5 - 1400 trs - 400V

Machine à malaxage continu MIXPRO 50 STANDARD complète - 400V 50 Hz - Groupe malaxage

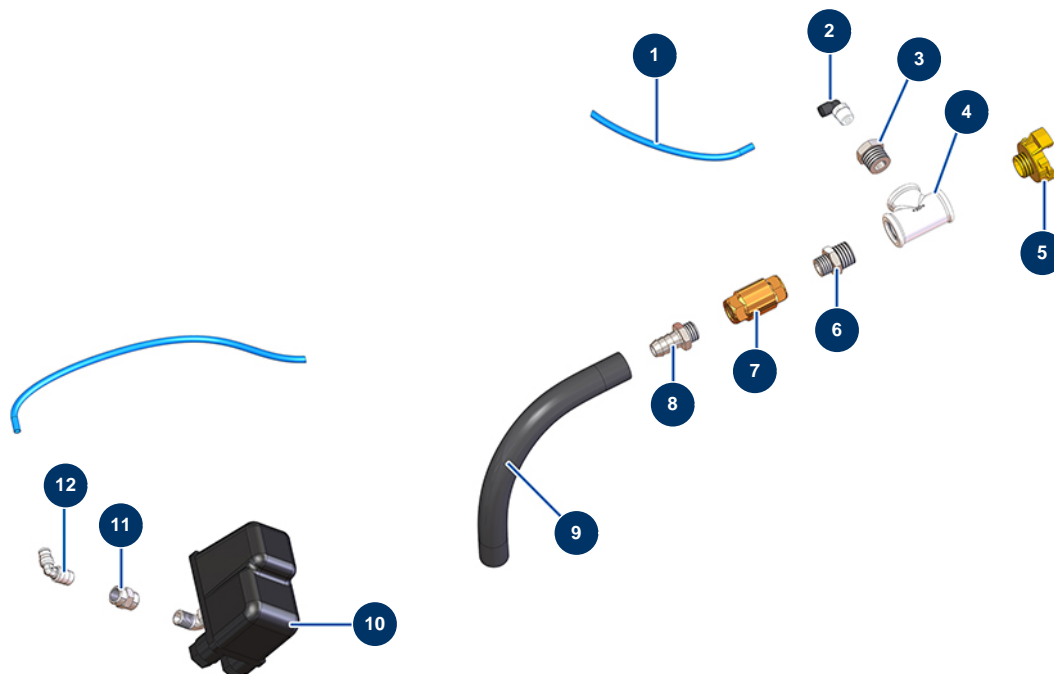


Détails des pièces

Pos.	Référence	Désignation
1	MI7011003000	Support Moteur PLUS
2	MI3D00420100	Motoréducteur 5,5 kW-Txxx-R7,3-x x00 trs-400 V
3	MI3C04200208	Presse étoupe étanche PG 21
4	MI3C03100400	Prise sécurité moteur mâle
5	MI3C02800100	Socle Mobile
6	MI7018006000	Axe verrouillage moteur
7	MI3T01200101	Goupille clips
8	MI3T01000400	Anneau fermeture support moteur
9	MI700600600S	Noix entraînement PLUS TRI/ MIXPRO 50
10	MI7003019000	Arbre malaxage MIXER PLUS
11	MI3G01000151	Joint support moteur au mètre
12	MI701400200S	Chambre malaxage MIXER PLUS
13	MI3G01000301	Joint torique

Pos.	Référence	Désignation
14	MI3A00100401	Raccord Géka bouchon
15	MI3A00100304	Raccord Geka fileté 1"
16	MI7021004000	Chambre malaxage MIXPRO 28
17	MI7009049200	Rotor pompe MIXER 1 D6-3 longue vie
18	MI3F00502200	Stator pompe MIXER 1
19	MI8023003000	Tirant fixation M16 L = 350 mm + visserie
20	MI8012005000	Nez de pompe complet PLUS/MUSTANG

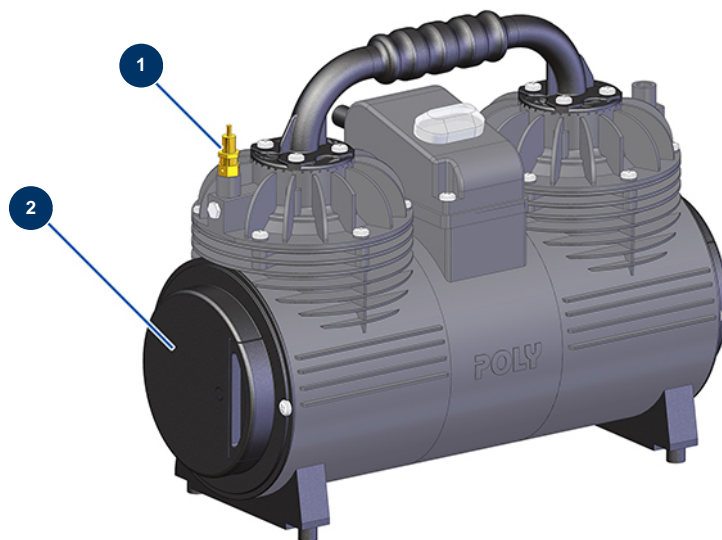
Machine à malaxage continu MIXPRO 50 STANDARD complète - 400V 50 Hz - Groupe air



Détails des pièces

Pos.	Référence	Désignation
1	MI3G50500100	Tube PU calibré ø 4 x 6 noir au mètre
2	MI3G50200200	Raccord legris coudé M1/4" ø 6
3	MI3G50300100	Réduction galva 1/2" MâleC x 1/4" FemelleC
4	MI3G00513002	Té galva F1/2" x F1/2" x F1/2"
5	MI3A00100302	Raccord Geka fileté 1/2"
6	MI3G50300700	Mamelon BP 3/8" MâleC x 1/2" MâleC
7	MI3G01300401	Clapet anti retour 3/8"
8	MI3G50300202	Raccord fileté 3/8" cannelé ø 14
9	MI3F00700210	Tuyau caoutchouc 13x19 noir
10	MI3G00403106	Pressostat PT/5 - 0,6-2 Bar
11	MI3G50300900	Mamelon BP 1/4" FemelleD x 1/4" FemelleD x 30
12	MI3G50300400	Coude BP 90° 1/4" MâleC x 1/4" MâleC

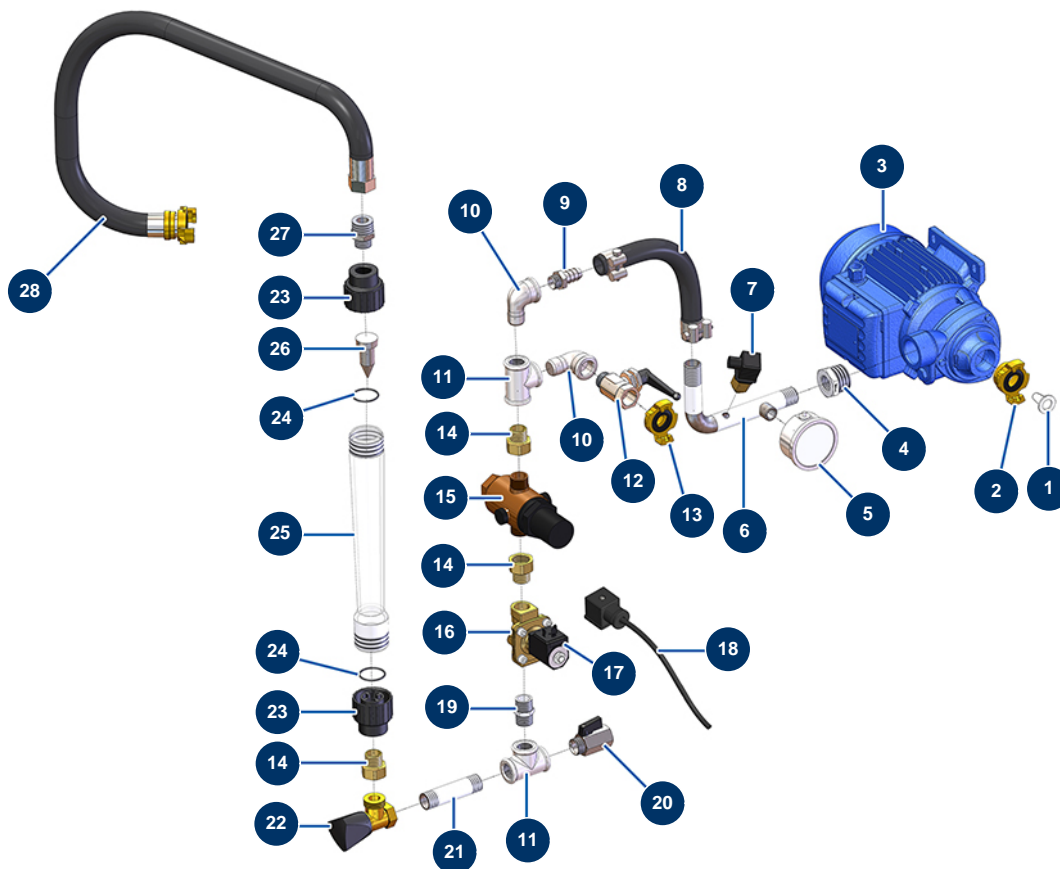
Machine à malaxage continu MIXPRO 50 STANDARD complète - 400V 50 Hz - Groupe compres



Détails des pièces

Pos.	Référence	Désignation
1	MI3G01300304	Soupape sécurité 1/4" 3 bar
2	MI3B02900120	Filtre air compresseur BORA version 2015

Machine à malaxage continu MIXPRO 50 STANDARD complète - 400V 50 Hz - Groupe eau

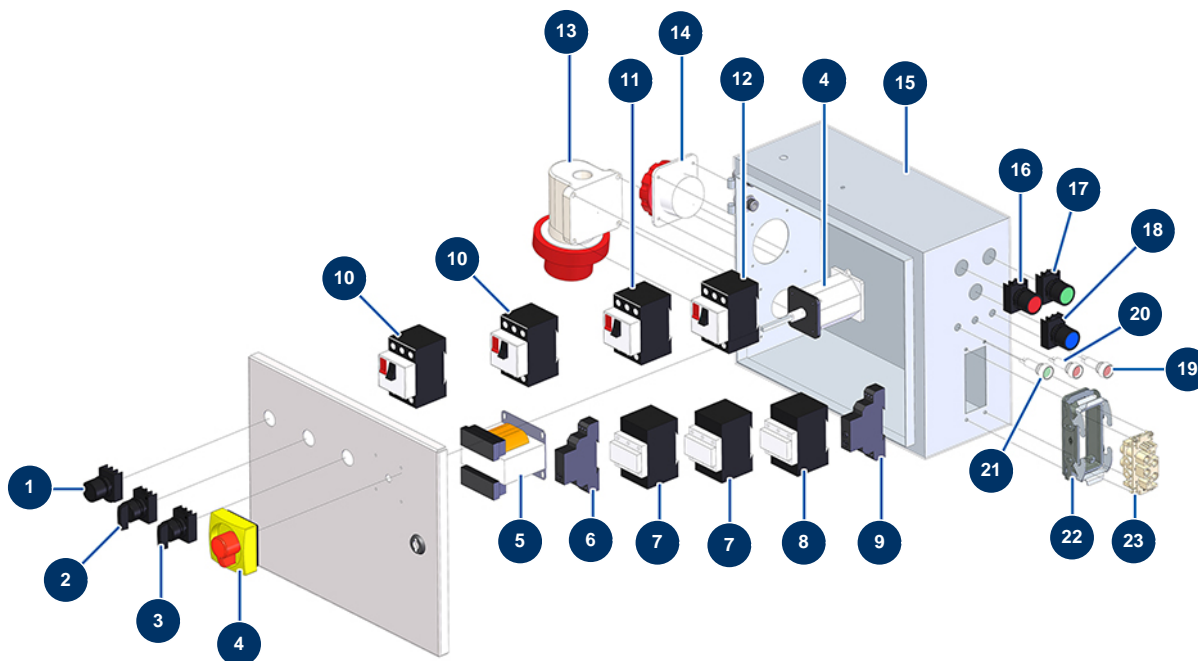


Détails des pièces

Pos.	Référence	Désignation
1	MI3A00100600	Filtre eau inox
2	MI3A00100304	Raccord Geka fileté 1"
3	MI3D00703002	Electropompe 400V TRI
4	MI3G00524105	Réduction galva 1" MâleC x 1/2" FemelleC
5	MI3G00100141	Manomètre 0-10 bar
6	MI7050001000	TUBO SAGOMATO 1/2 140X95 ZINCATO
7	MI3G00402103	Pressostat eau
8	MI3F00700211	Tuyau caoutchouc 19 x 26 noir au mètre
9	MI3G50300201	Raccord fileté 1/2" cannelé ø 20
10	MI3G00509202	Coude galva 90° 1/2" MâleC x 1/2" FemelleC
10	MI3G00509202	Coude galva 90° 1/2" MâleC x 1/2" FemelleC
11	MI3G00513002	Té galva F1/2" x F1/2" x F1/2"
11	MI3G00513002	Té galva F1/2" x F1/2" x F1/2"

Pos.	Référence	Désignation
12	MI3G01200502	Robinet à sphère MF 1/2 levier noir
13	MI3A00100302	Raccord Geka fileté 1/2"
14	MI3G01700100	Embout 1/2"Mâle régulateur pression d'eau
14	MI3G01700100	Embout 1/2"Mâle régulateur pression d'eau
14	MI3G01700100	Embout 1/2"Mâle régulateur pression d'eau
15	MI3G00904100	Régulateur de pression d'eau 0,5 à 3 bar
16	MI3G00301300	Electrovanne 1/2 Parker
17	MI3G00301400	Bobine électrovanne 1/2 24V
18	MI3G00300402	Connecteur bobine électrovanne
19	MI3G00528002	Mamelon galva 1/2" MâleC x 1/2" MâleC
20	MI3G01200301	Vanne poignée noire M1/2" x F1/2"
21	MI3G00553002	Mamelon galva 1/2" M-M longueur 80 mm
22	MI3G01300201	Robinet réglage débit d'eau
23	MI3G01100303	Raccord tube débitmètre 160/1600
23	MI3G01100303	Raccord tube débitmètre 160/1600
24	MI3G01100305	Joint torique Tube Débitmètre 160/1600
24	MI3G01100305	Joint torique Tube Débitmètre 160/1600
25	MI3G01100302	Tube débitmètre 160/1600 l/h
26	MI3G01100304	Flotteur tube débitmètre 160/1600
27	MI3G50300704	Mamelon BP 3/4" MâleC x 1/2" MâleC
28	MI8002008002	Tuyau alimentation eau chambre malaxage ø 18 Lg. 400 mm

Machine à malaxage continu MIXPRO 50 STANDARD complète - 400V 50 Hz - Coffret électrique

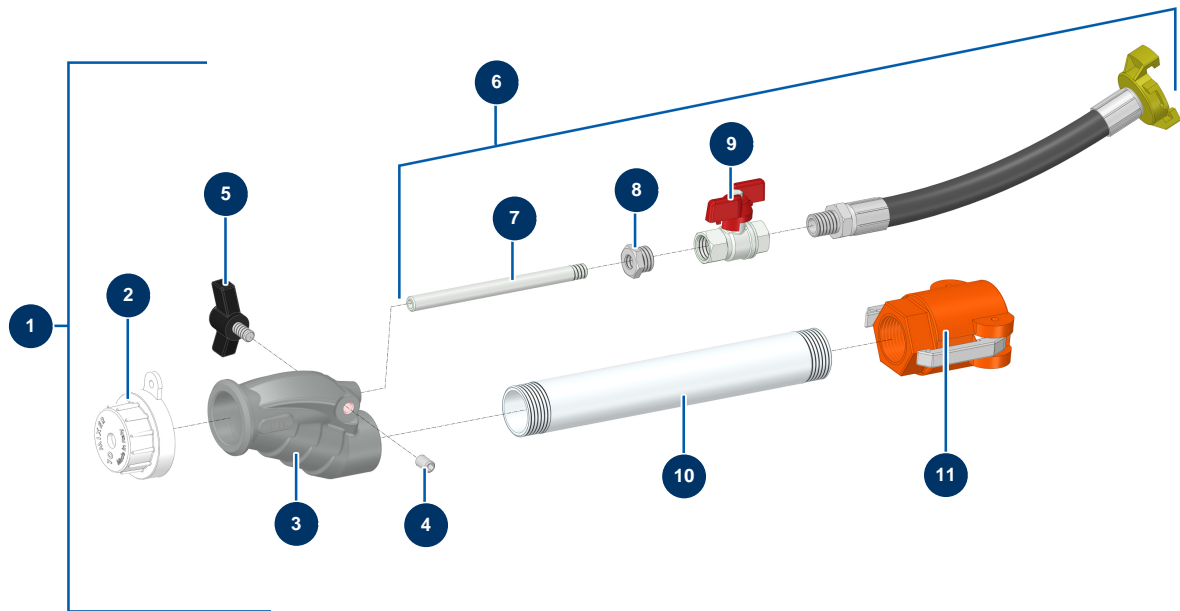


Détails des pièces

Pos.	Référence	Désignation
1	MI3C04000101	Bouton noir ø 22 mm
2	MI3C04400800	Interrupteur pompe PLUS STANDARD
3	MI3C04400700	Interrupteur roue à poudre PLUS STANDARD
4	MI3C04400207	Interrupteur Inverseur de phase
4	MI3C04400207	Interrupteur Inverseur de phase
5	MI3C00500402	Transformateur 70/80VA 400/42/24/15V
6	MI3C00601001	Relais contrôleur de phase
7	MI3C00700117	Contacteur à bobine 4 KW 24V AC
7	MI3C00700117	Contacteur à bobine 4 KW 24V AC
8	MI3C00700110	Contacteur à bobine 7,5KW 24V AC
9	MI3C03750400	Temporisateur 2 fils retardé 24/230AC/DC
10	MI3C01040107	Disjoncteur moteur thermique 1,8 à 2,5A
10	MI3C01040107	Disjoncteur moteur thermique 1,8 à 2,5A

Pos.	Référence	Désignation
11	MI3C01040110	Disjoncteur moteur thermique 10 à 16A
12	MI3C01040112	Disjoncteur moteur thermique 18A
13	MI3C03000305	Prise mâle sur socle 3P+N+T 32A - GW - 380V
14	MI3C02600203	Prise encastrée 3P+T 16A GW 62231
15	MI3C00102805	15
16	MI3C04000104	Bouton rouge ø 22 mm
17	MI3C04000105	Bouton vert ø 22 mm
18	MI3C04000100	Bouton bleu ø 22 mm
19	MI3C04000106	Voyant lumineux orange D.10 avec câble 24V
20	MI3C04000107	Voyant lumineux rouge D.10 avec câble 24V
21	MI3C04000108	21
22	MI3C02800502	Embase 16 pôles 2 leviers
23	MI3C02700600	Prise sécurité moteur femelle

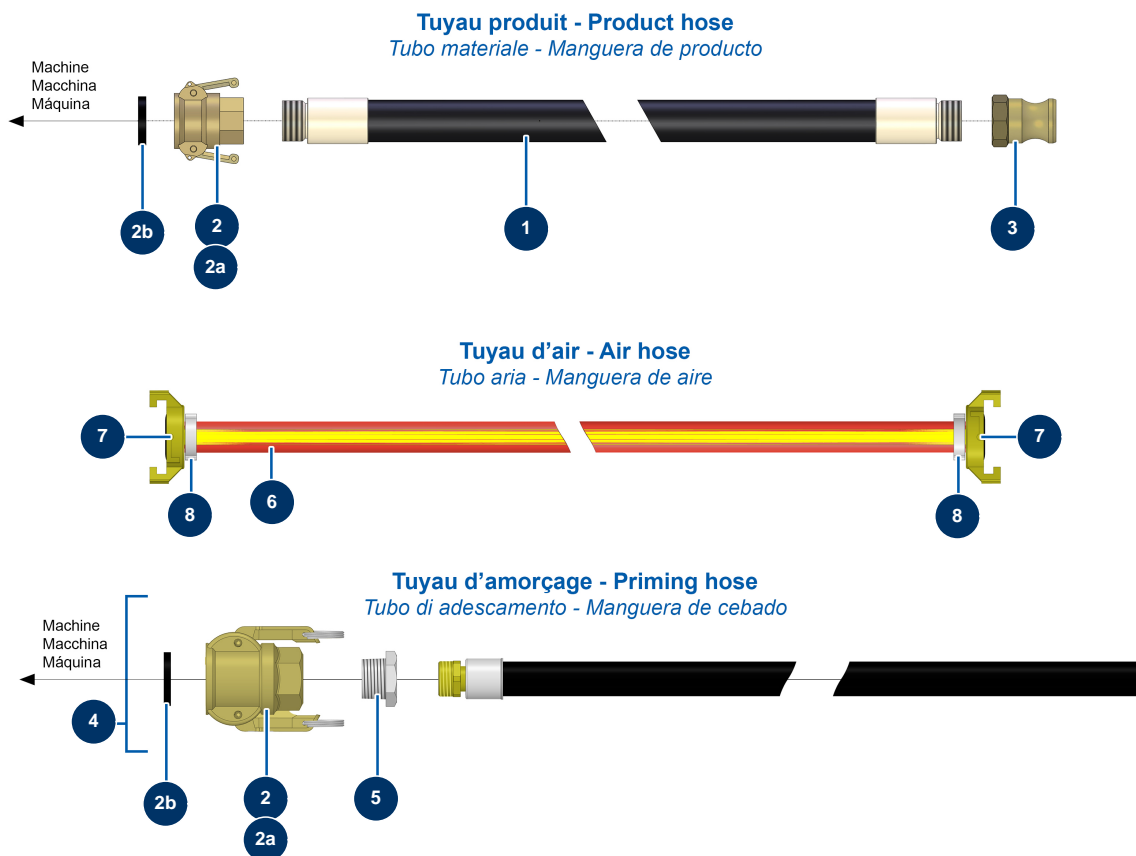
Machine à malaxage continu MIXPRO 50 STANDARD complète - 400V 50 Hz - Lance de projec



Détails des pièces

Pos.	Référence	Désignation
1	MI8010003005	Lance Alu standard MIXER
2	MI3F00200101	Buse projection ø 10 blanche 80SH
3	MI4916001000	Tête de lance droite Mixer
4	14151	Vis tête creuse bout plat 8 x 12 inox
5	MI3T01505001	Vis de serrage noir Mixer diam 8
6	MI8010100001	Kit régulation air lance Alu standard MIXER
7	MI4907402000	Injecteur d'air fileté
8	MI3G50300102	8
9	MI3G01300103	9
10	MI4907441001	Tube fileté rallonge 230 mm
11	MI3A00300241	Coupleur à cames polypro 1" taraudé 1"

Machine à malaxage continu MIXPRO 50 STANDARD complète - 400V 50 Hz - Tuyaux



Détails des pièces

Pos.	Référence	Désignation
1	50014	Tuyau produit ø 25 x 15 m fileté 1"
2	11950	Coupleur à cames acier 1" taraudé 1"
2	11950	Coupleur à cames acier 1" taraudé 1"
2a	12978	Came de coupleur acier ø 35/25 tuyau produit et lance - CP 60
2a	12978	Came de coupleur acier ø 35/25 tuyau produit et lance - CP 60
2b	70014	Joint coupleur à cames 1"
2b	70014	Joint coupleur à cames 1"
3	11952	Adaptateur acier 1"ø 27 taraudé 1"
4	12012	Tuyau produit de coulage ø 19 x 2 m avec coupleur 1" Acier MIXPRO 28, 30, 50
5	90789	Réduction BP 1" MâleC x 3/4 FemelleD
6	MI3F00700201	Tuyau PVC rouge et jaune ø 13 x 19 au mètre
7	MI3A00100102	Raccord Geka à queue cannelée de 13
7	MI3A00100102	Raccord Geka à queue cannelée de 13

Pos.	Référence	Désignation
8	MI3G00200301	8
8	MI3G00200301	8