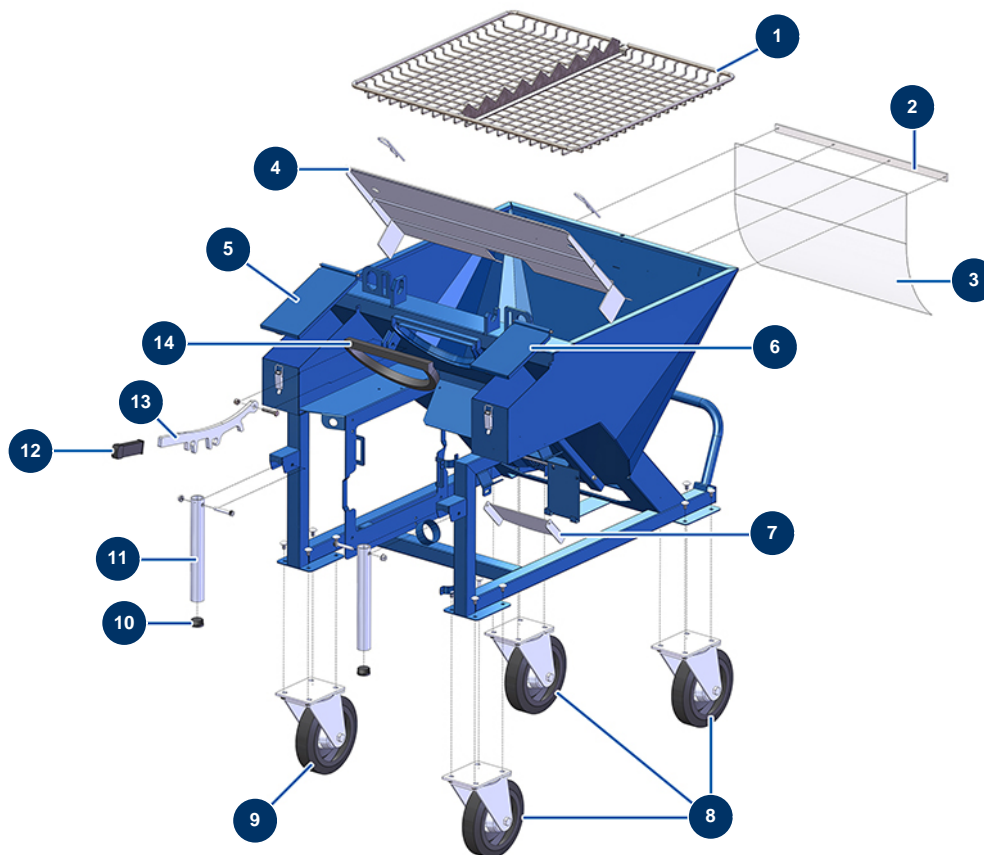


Kontinuierliche Mischmaschine MIXPRO 50 STANDARD komplett - 400V 50 Hz - Fahrgeste

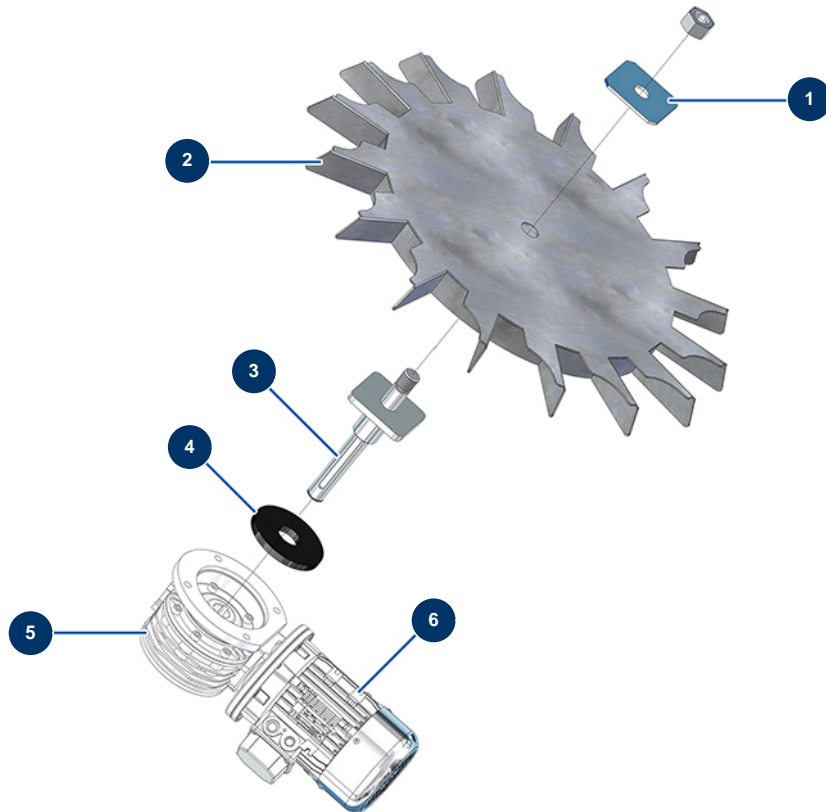


Détails des pièces

Pos.	Référence	Désignation
1	MI7017502000	Sicherheitsgitter PLUS TOP
2	MI4906519000	Flachbefestigung schützt transparenten Kompressor
3	MI4920001010	Schutzplastik Kompressor MIXPRO 28
4	C23633	4
5	MI400201500A	Deckel große Schublade MIXPRO 50
6	MI400201400A	Deckel kleine Schublade MIXPRO 50
7	MI401700110A	Trichterleerklappe Radmaschine
8	MI3F00300902	Schwenkbares Rad ohne Bremse
9	MI3F00300901	Lenkrolle mit Bremse
10	MI3F00400400	PVC-Verschluss schwarz
11	MI4914001000	Maschinenarm MIXPRO 30 & 50
12	MI3T02700201	Gummigriff
13	MI4928001000	Kippgriff Motorpumpe MIXPRO 30 & 50

Pos.	Référence	Désignation
14	MI3G01000151	Motorlagerdichtung pro Meter

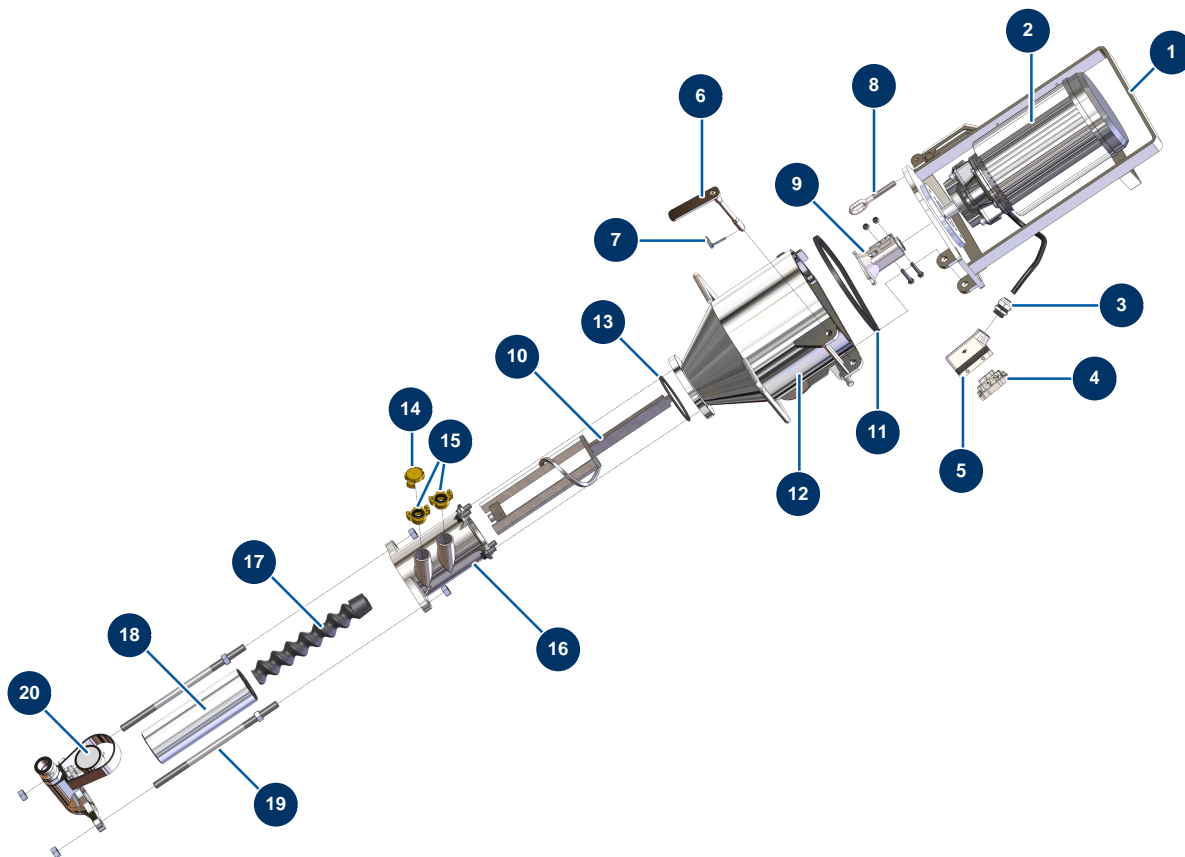
ontinuierliche Mischmaschine MIXPRO 50 STANDARD komplett - 400V 50 Hz - Dosiergrup



Détails des pièces

Pos.	Référence	Désignation
1	MI4912001100	Pulverrad-Vierkantscheibe
2	MI7019006000	Schaufelrad für PLUS CLASSIC, STANDARD, TOP und MONO Version 2020
3	MI7015002000	Pulverradwelle MIXPRO 30 & 50
4	MI4920003000	O-Ring Pulverrad MIXPRO 30 & 50
5	MI3D00300312	Untersetzungsgetriebe T63 - R67
6	MI3D00200201	Elektromotor 0,55 kW - T71 - B5 - 1400 upm - 400V

ntinuierliche Mischmaschine MIXPRO 50 STANDARD komplett - 400V 50 Hz - Mischergруп

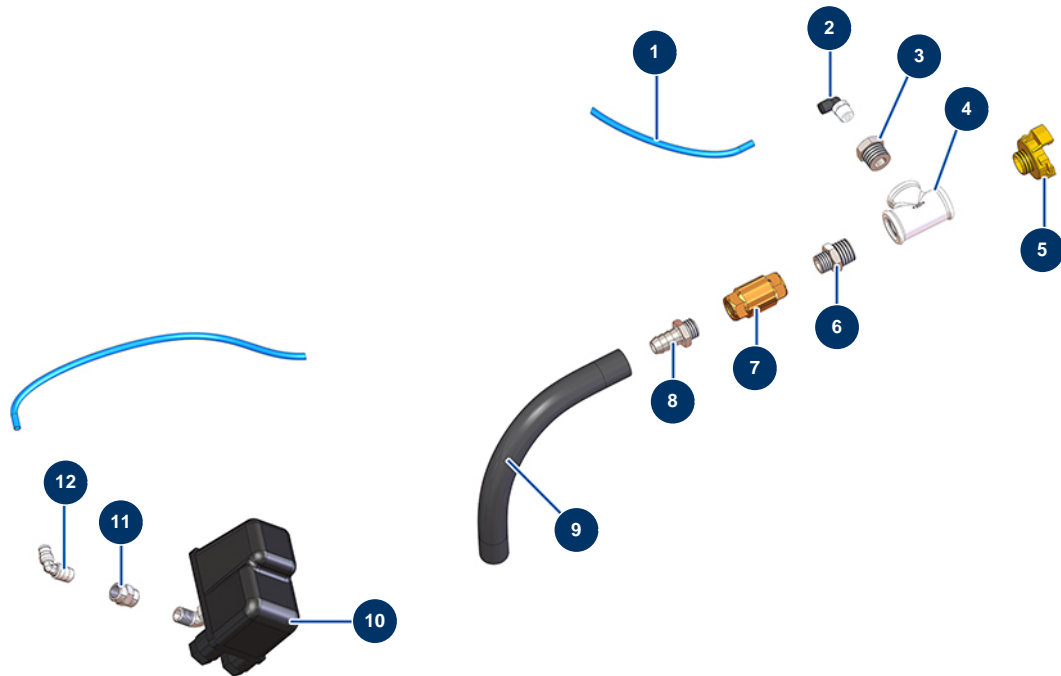


Détails des pièces

Pos.	Référence	Désignation
1	MI7011003000	
2	MI3D00420100	Reduktionsmotor CAMIX 5,5 KW - 400V
3	MI3C04200208	Stopfbüchse PG21
4	MI3C03100400	Sicherheitssteckdose Motor männlich
5	MI3C02800100	Mobiler Sockel
6	MI7018006000	Achse Verriegelung Motor
7	MI3T01200101	Stift-Clips
8	MI3T01000400	Abschlussring Motorhalterung
9	MI700600600S	Antriebseckstück PLUS TRI/ MIXPRO 50
10	MI7003019000	Mischerwelle MIXER PLUS
11	MI3G01000151	Motorlagerdichtung pro Meter
12	MI701400200S	Mischkammer MIXER PLUS
13	MI3G01000301	O-Ring

Pos.	Référence	Désignation
14	MI3A00100401	Verschlusskappe GäC
15	MI3A00100304	GEKA-Anschluss Stecker 1"
16	MI7021004000	Mischkammer PU MIXPRO 28
17	MI7009049200	Rotorpumpe MIXER 1 D6-3 langlebig
18	MI3F00502200	Statorpumpe MIXER 1
19	MI8023003000	Fixierbügel M16 L = 350 mm + Verschraubung
20	MI8012005000	Pumpenspitze komplett PLUS/MUSTANG

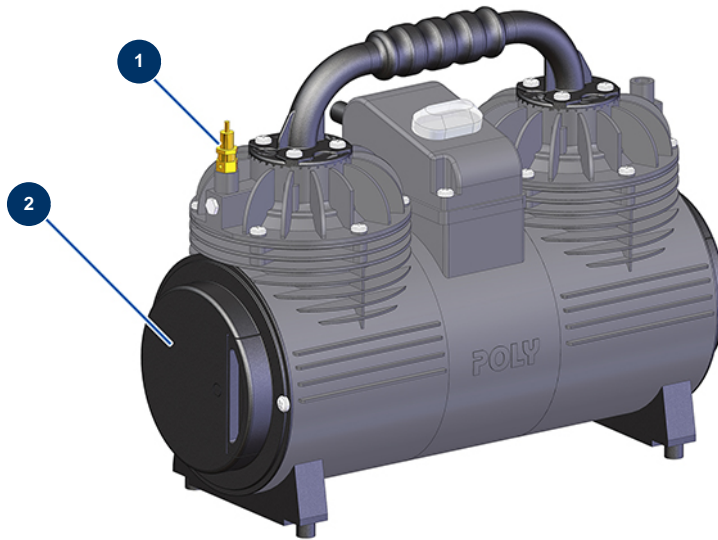
Kontinuierliche Mischmaschine MIXPRO 50 STANDARD komplett - 400V 50 Hz - Luftgruppe



Détails des pièces

Pos.	Référence	Désignation
1	MI3G50500100	Kalibrierter Polyurethanschlauch \varnothing 4 x 6 schwarz pro Meter
2	MI3G50200200	Verbinder grau abgewinkelt M1/4" \varnothing 6
3	MI3G50300100	Reduktion galvan. 1/2" Stecker C x 1/4" Buchse C
4	MI3G00513002	T-Stück galva F1/2" x F1/2" x F1/2"
5	MI3A00100302	Geka-Anschluss mit Außengewinde 1/2"
6	MI3G50300700	
7	MI3G01300401	Rückschlagklappe 3/8"
8	MI3G50300202	Gewindeanschluss 3/8" geriffelt \varnothing 14
9	MI3F00700210	
10	MI3G00403106	Druckschalter PT/5 - 0,6-2 bar
11	MI3G50300900	
12	MI3G50300400	

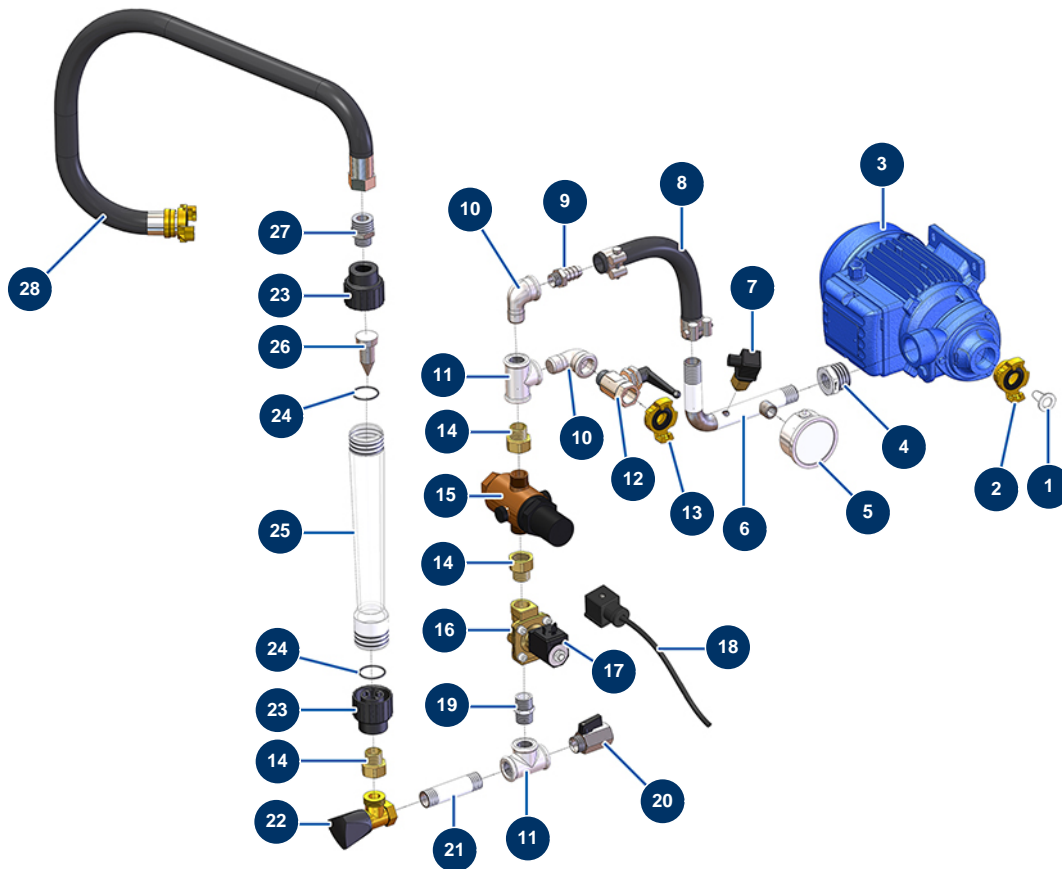
nuierliche Mischmaschine MIXPRO 50 STANDARD komplett - 400V 50 Hz - Kompressor-G



Détails des pièces

Pos.	Référence	Désignation
1	MI3G01300304	Sicherheitsventil 1/4" 3 bar
2	MI3B02900120	Kompressorluftfilter BORA Version 2015

ntinuierliche Mischmaschine MIXPRO 50 STANDARD komplett - 400V 50 Hz - Wassergrup

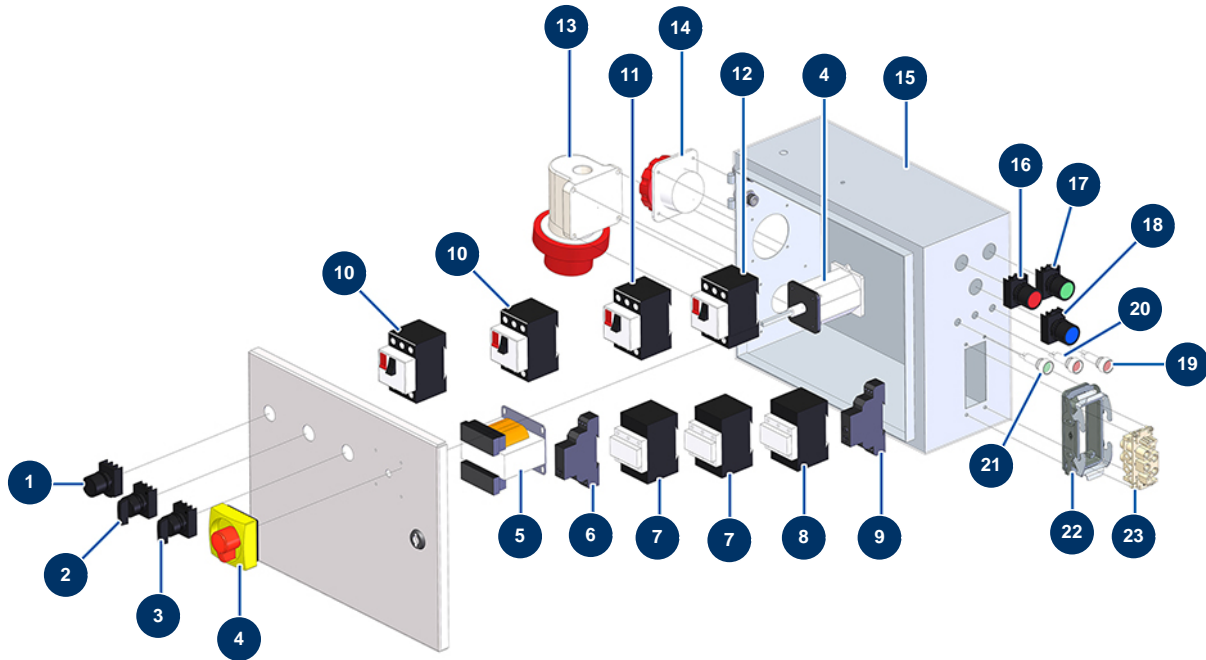


Détails des pièces

Pos.	Référence	Désignation
1	MI3A00100600	Edelstahlwasserfilter
2	MI3A00100304	GEKA-Anschluss Stecker 1"
3	MI3D00703002	Elektropumpe 400V TRI
4	MI3G00524105	Reduktion galvan. 1" Stecker C x 1/2" Buchse C
5	MI3G00100141	Manometer 0-10 bar
6	MI7050001000	
7	MI3G00402103	Druckminderventil Wasser
8	MI3F00700211	
9	MI3G50300201	Gewindeanschluss 1/2" geriffelt ø 20
10	MI3G00509202	Bogen galvan. 90° 1/2" Männlich C x 1/2" Weiblich C
10	MI3G00509202	Bogen galvan. 90° 1/2" Männlich C x 1/2" Weiblich C
11	MI3G00513002	T-Stück galva F1/2" x F1/2" x F1/2"
11	MI3G00513002	T-Stück galva F1/2" x F1/2" x F1/2"

Pos.	Référence	Désignation
12	MI3G01200502	
13	MI3A00100302	Geka-Anschluss mit Außengewinde 1/2"
14	MI3G01700100	Endstück 1/2"Männlich Wasserdruckregler
14	MI3G01700100	Endstück 1/2"Männlich Wasserdruckregler
14	MI3G01700100	Endstück 1/2"Männlich Wasserdruckregler
15	MI3G00904100	Wasserdruckregulator 0,5 bis 3 bar
16	MI3G00301300	Elektroventil 1/2 Parker
17	MI3G00301400	Magnetventilspule 1/2 24V
18	MI3G00300402	Spulenanschluss Elektroventil
19	MI3G00528002	Nippel galvan. 1/2" Männlich C x 1/2" Männlich C
20	MI3G01200301	Ventil Griff schwarz M1/2" x F1/2"
21	MI3G00553002	Nippel galvan. 1/2" M-M Länge 80 mm
22	MI3G01300201	Wasserhahn Durchflussregelung
23	MI3G01100303	Rohrkupplung Durchflussmesser 160/1600
23	MI3G01100303	Rohrkupplung Durchflussmesser 160/1600
24	MI3G01100305	O-Ring Rohr Durchflussmesser 160/1600
24	MI3G01100305	O-Ring Rohr Durchflussmesser 160/1600
25	MI3G01100302	
26	MI3G01100304	Schwimmer Rohr-Durchflussmesser 160/1600
27	MI3G50300704	
28	MI8002008002	Versorgungsschlauch Wasser Mischer MIXPRO 18 Lg. 400 mm

erliche Mischmaschine MIXPRO 50 STANDARD komplett - 400V 50 Hz - Elektrischer Sch

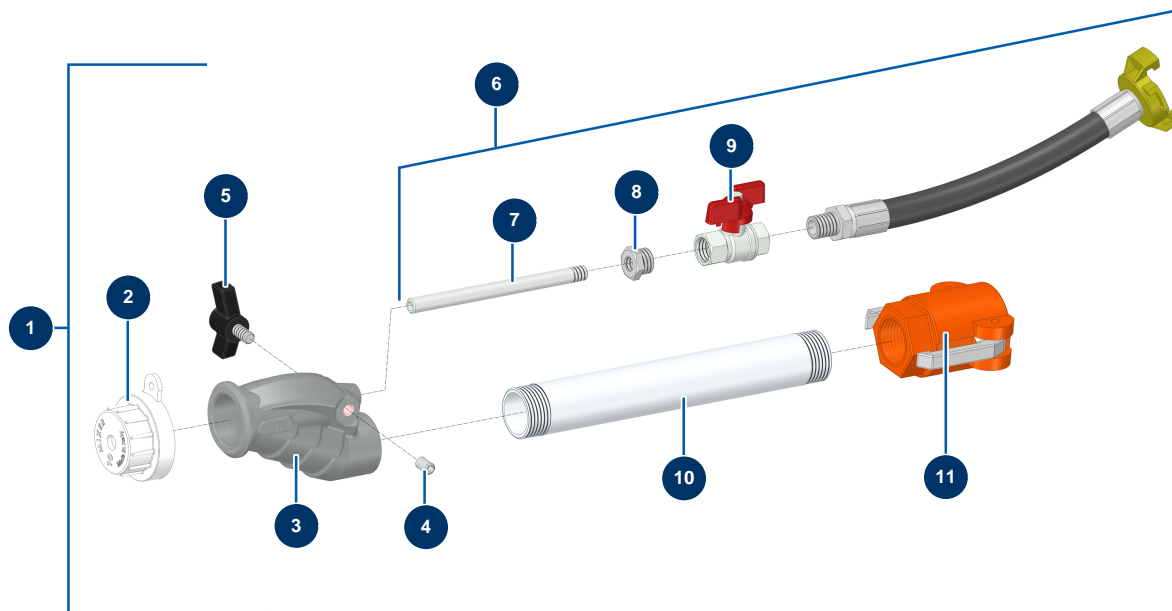


Détails des pièces

Pos.	Référence	Désignation
1	MI3C04000101	Schwarz Taste ø 22 mm
2	MI3C04400800	
3	MI3C04400700	
4	MI3C04400207	
4	MI3C04400207	
5	MI3C00500402	Transformator 70/80VA 400/42/24/15V
6	MI3C00601001	Phasenregelverzögerung
7	MI3C00700117	Spulenschütz 4 KW 24V AC
7	MI3C00700117	Spulenschütz 4 KW 24V AC
8	MI3C00700110	Spulenschütz 3RT10251A 7,5KW 24V AC
9	MI3C03750400	2-Draht-Timer mit Verzögerung 24/230AC/DC
10	MI3C01040107	Thermischer Schütz 1,8/2,5A
10	MI3C01040107	Thermischer Schütz 1,8/2,5A

Pos.	Référence	Désignation
11	MI3C01040110	Thermisches Schütz 10/16A
12	MI3C01040112	Thermisches Schütz 18/25A
13	MI3C03000305	Stecker auf Sockel 3P+N+T 32A - GW - 380V
14	MI3C02600203	Steckdose inkl. 3P+T 16A GW 62231
15	MI3C00102805	15
16	MI3C04000104	Roter Knopf ø 22 mm
17	MI3C04000105	Grüner Knopf ø 22 mm
18	MI3C04000100	Blaue Taste ø 22 mm
19	MI3C04000106	Leuchtmelder D.10 mit Kabel 24V orange
20	MI3C04000107	Leuchtmelder D.10 mit Kabel 24V rot
21	MI3C04000108	21
22	MI3C02800502	Einbaugehäuse 16-polig 2LV CHI 16
23	MI3C02700600	Buchse für Motorensicherheit

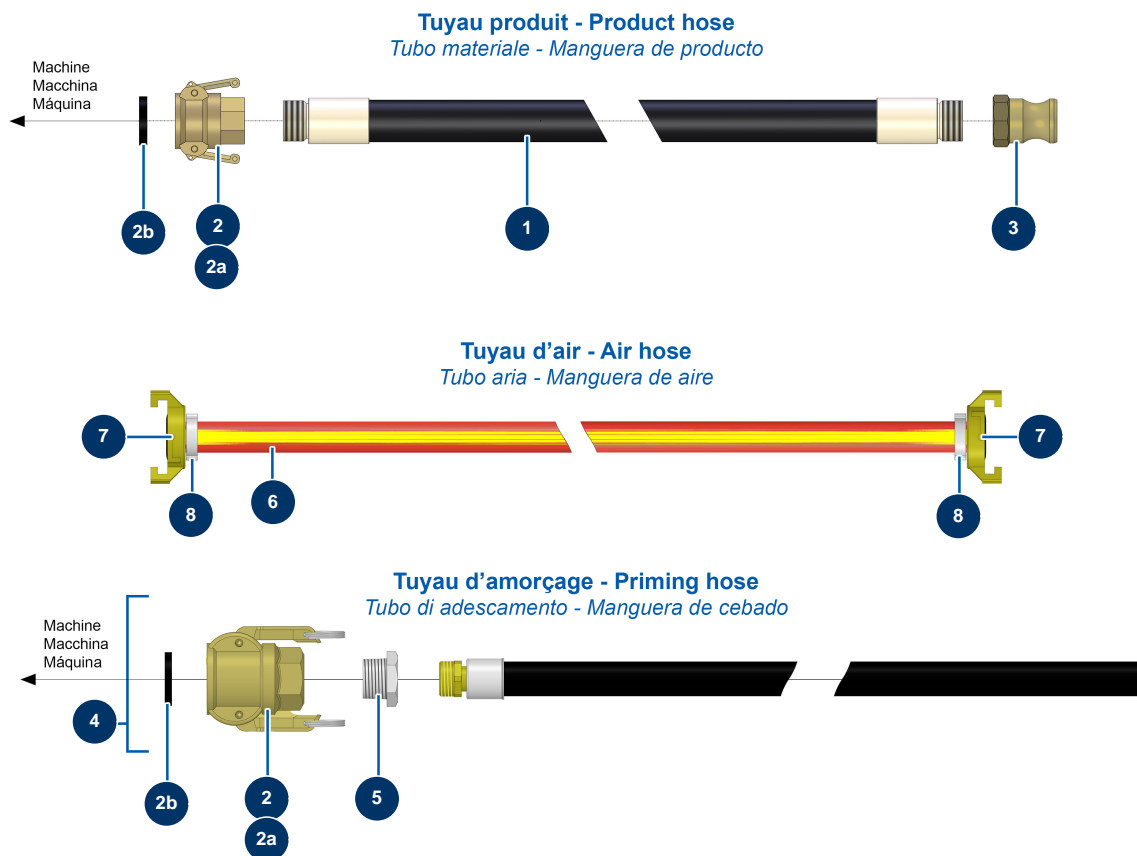
Kontinuierliche Mischmaschine MIXPRO 50 STANDARD komplett - 400V 50 Hz - Spritzlanze



Détails des pièces

Pos.	Référence	Désignation
1	MI8010003005	Lanze Alu Standard MIXER
2	MI3F00200101	Spritzdüse ø 10 weiß 80SH
3	MI4916001000	Rechter Speerkopf Mischer
4	14151	Inbusschraube mit flachem Ende M 8 x 12 Edelstahl
5	MI3T01505001	Klemmschraube schwarz Mixer Durchmesser 8
6	MI8010100001	Air Control Kit startet Alu Standard MIXER
7	MI4907402000	Luftinjektor mit Gewinde
8	MI3G50300102	8
9	MI3G01300103	9
10	MI4907441001	Verlängertes Gewinderohr 230 mm
11	MI3A00300241	Nockenkupplung Polypro 1" Innengewinde 1"

Kontinuierliche Mischmaschine MIXPRO 50 STANDARD komplett - 400V 50 Hz - Schläuche



Détails des pièces

Pos.	Référence	Désignation
1	50014	Produktschlauch ø 25 x 15 m gewunden 1"
2	11950	Nockenkupplung Stahl 1" Innengewinde 1"
2	11950	Nockenkupplung Stahl 1" Innengewinde 1"
2a	12978	Kupplungsnocken Stahl ø 35/25 Produktschlauch und Lanze - CP 60
2a	12978	Kupplungsnocken Stahl ø 35/25 Produktschlauch und Lanze - CP 60
2b	70014	Nockenkupplungsdichtung 1"
2b	70014	Nockenkupplungsdichtung 1"
3	11952	Stahladapter 1"ø 27 Innengewinde 1"
4	12012	Schlauch für Gießprodukte ø 19 x 2 m mit 1Stahlkoppler MIXPRO 28, 30, 50
5	90789	Niederdruckreduktion 1" MännlichC x 3/4 WeiblichD
6	MI3F00700201	Roter und gelber PVC-Schlauch ø 13 x 19 pro Meter
7	MI3A00100102	Geka-Anschluss mit 13er Riffelschaft
7	MI3A00100102	Geka-Anschluss mit 13er Riffelschaft

Pos.	Référence	Désignation
8	MI3G00200301	8
8	MI3G00200301	8