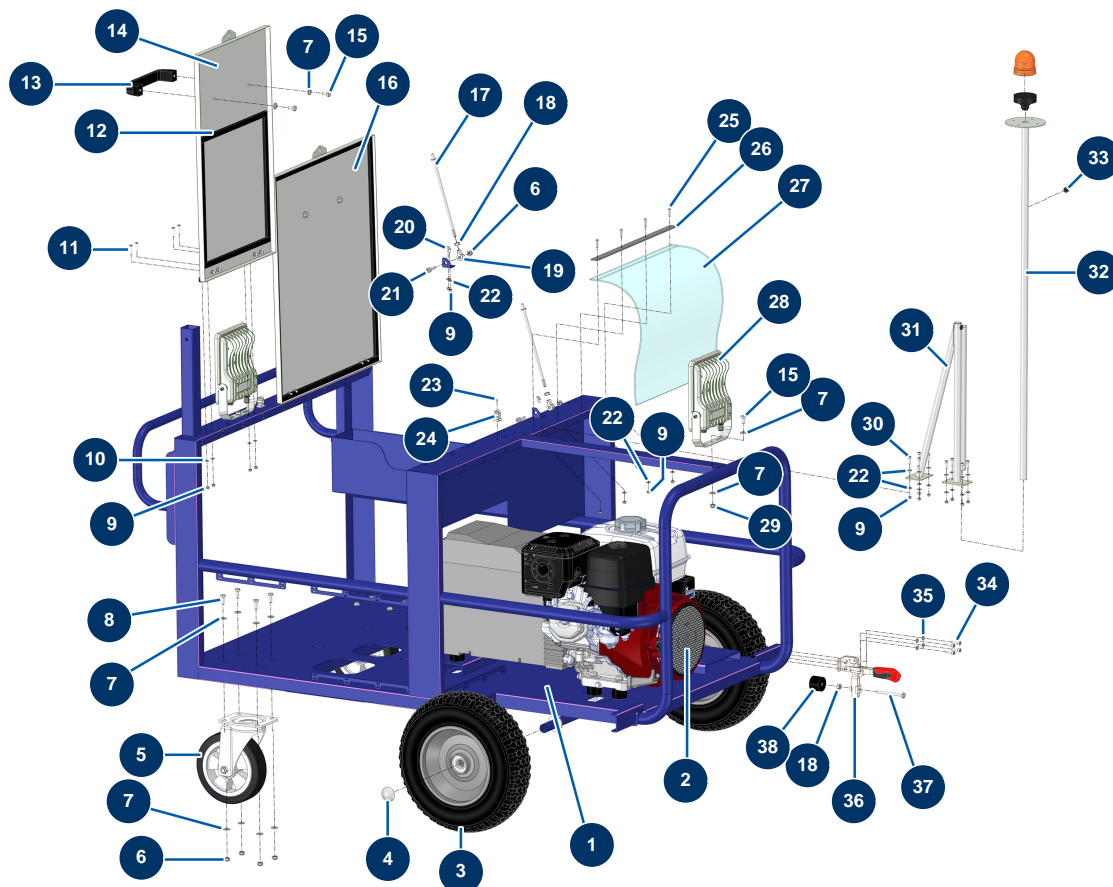


Machine dosage bi composant TWINMIX - Châssis



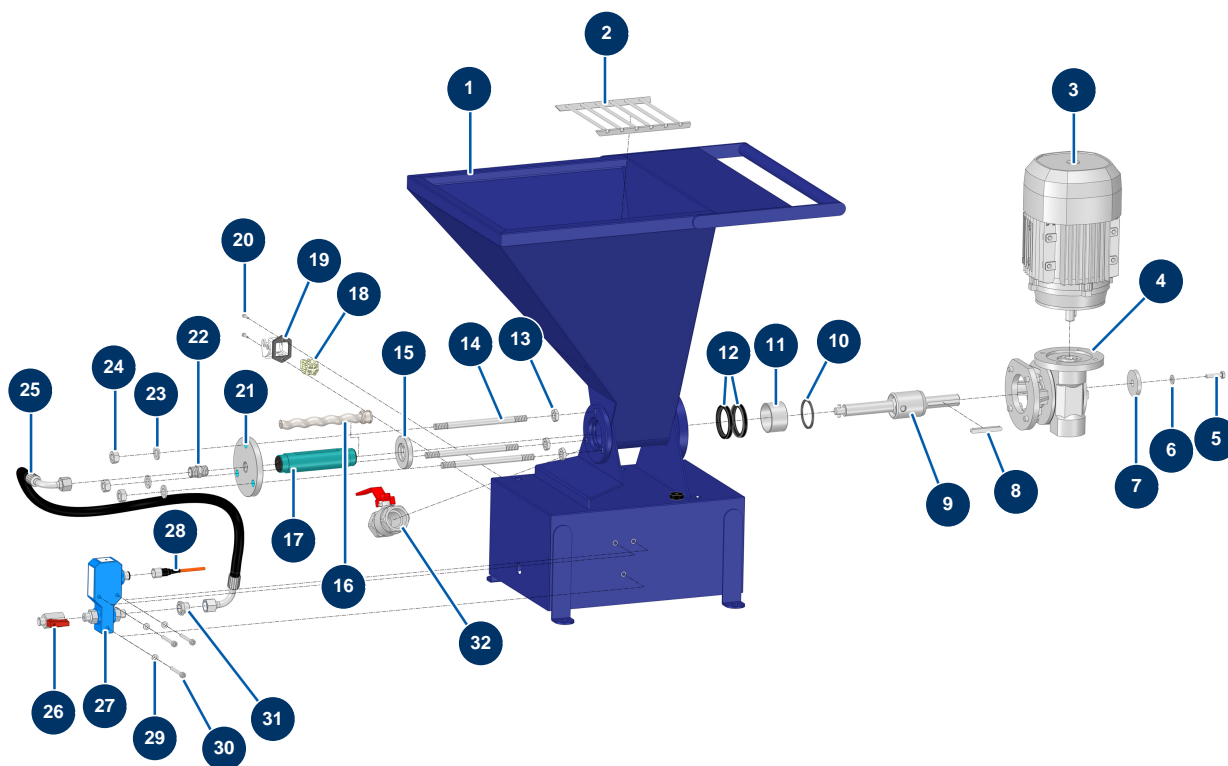
Détails des pièces

Pos.	Référence	Désignation
1	C24024	1
2	14936	Moteur thermique HONDA GX 390UT2-QN-R2-0H, démarrage électrique, 18 A
3	80351	Roue complète 400 arbre de 25 à roulement
4	90282	Clip chromé ø 25
5	MI3F00300902	Roue pivot sans frein
6	90127	Ecrou M 8 nylstop
6	90127	Ecrou M 8 nylstop
7	80260	Rondelle moyenne ø 8 inox
7	80260	Rondelle moyenne ø 8 inox
7	80260	Rondelle moyenne ø 8 inox
7	80260	Rondelle moyenne ø 8 inox
7	80260	Rondelle moyenne ø 8 inox
7	80260	Rondelle moyenne ø 8 inox
8	30273	Vis THEF 8 x 20

Pos.	Référence	Désignation
9	11880	Ecrou M 5 nylstop
9	11880	Ecrou M 5 nylstop
9	11880	Ecrou M 5 nylstop
9	11880	Ecrou M 5 nylstop
10	70085	Rondelle étroite ø 5
11	12121	Vis tête fraisée 5 x 25
12		12
13	1042523	Poignée grille CP 60
14	C24031	14
15	30295	Vis THEF 8 x 16
15	30295	Vis THEF 8 x 16
16	C24033	16
17	C24060	17
18	14075	Ecrou M 8 inox
18	14075	Ecrou M 8 inox
19	13240	Chape M8 ø 8 ressort à gaz ø 10 capot mobile - CP 60
20	15097	Vis tête cylindrique bombée 5 x 10 inox
21	12783	Vis tête cylindrique 8 x 25
22	11737	Rondelle moyenne ø 5 inox
22	11737	Rondelle moyenne ø 5 inox
22	11737	Rondelle moyenne ø 5 inox
23	12232	Rivet POP ø 3,2 x 11
24	80585	Ressort support de lance nettoyeur
25	20290	Vis tête cylindrique 5 x 20 10.9
26	C24110	26
27	MI4920001010	Plastique de protection compresseur MIXPRO 28
28	15341	Projecteur Led 30W 230V 120° 4000K
29	13980	Ecrou M 8 nylstop inox
30	90160	Vis tête cylindrique 5 x 16
31	C24043	31
32		32
33	13399	Passe-fil caoutchouc ø 6
34	90996	Vis tête cylindrique 6 x 20 inox
35	70087	Rondelle étroite ø 6 inox

Pos.	Référence	Désignation
36	12142	Sauterelle verouillage trappe produit MIXPRO 100
37	14930	Vis THEF 8 x 80
38	13963	Butée ø 40 x 30 taraudé M8

Machine dosage bi composant TWINMIX - Machine durcisseur

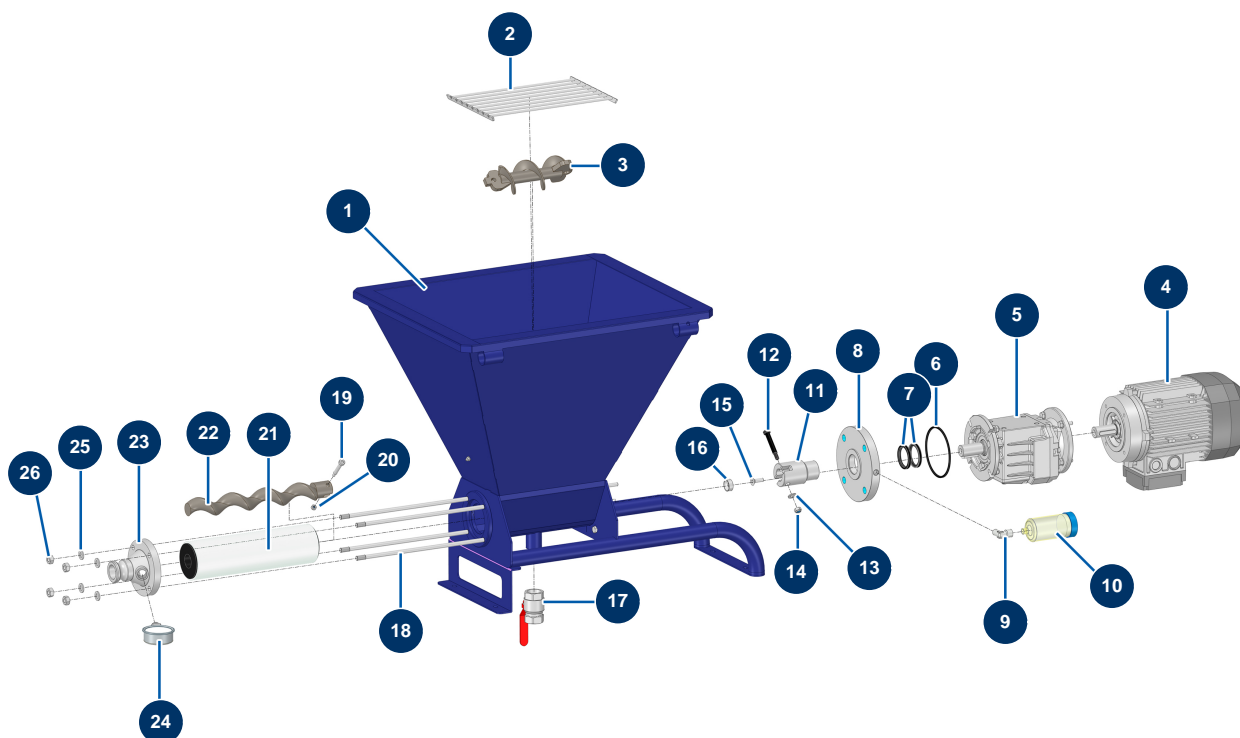


Détails des pièces

Pos.	Référence	Désignation
1	C24039	1
2	C24041	2
3	30008	Moteur électrique 0,55 kW - T71 - B14 -1400 trs - 400V
4	30042	Réducteur vitesse 90° - T40 - R30 - B14/T71
5	14218	Vis THEF 6 x 25 inox
6	80259	Rondelle moyenne ø 6 inox
7	C22885	7
8	90751	Clavette 6 x 6 x 50 à bout rond pour 4P
9	15329	Arbre transmission TWINMIX 4 P complet
10	30351	Joint cage à graisse EUROPRO 4 P
11	60011	Cage graisse EUROPRO 4 P
12	70062	Joint spi 40 x 52 x 7 pour 4,6,8P, AG, MPE, 7000z, 9000z
13	13979	Ecrou M 10 plat inox

Pos.	Référence	Désignation
14	M10914	Tirant fixation 9S3 machine TWINMIX
15	M10916	Bague adaptation stator 9S3 machine TWINMIX
16	MI7009265200	Rotor pompe EUROPRO MAP 12 inox
17	MI3F00509800	Stator pompe EUROPRO MAP 12 VITON RAL9005
18	11914	Insert femelle 4 P + T cardeuse
19	11915	Embase isolante 3 p + T - 1 levier cardeuse
20	12249	Vis tête cylindrique 3 x 12
21	M10917	Bride stator 9S3
22	30367	Mamelon BP 3/8" MâleC x 3/8" MâleC
23	30280	Rondelle étroite ø 10 inox
24	13978	Ecrou M 10 inox
25	15383	Tuyau sortie pompe 4P vers débitmètre machine TWINMIX
26	30135	Vanne mini lux 1/4"
27	15322	Débitmètre G1/4 24VDC machine dosage bicomposant TWINMIX
28	12409	Connecteur femelle droit M12 câble 2 m
29	70085	Rondelle étroite ø 5
30	11881	Vis M5 x 40 tête ponceuse
31	90242	Réduction BP 3/8" MâleC x 1/4" FemelleD
32	70031	Vanne purge EUROPRO 4-6-8-14 P, MPE, AG, 7000z, 9000z

Machine dosage bi composant TWINMIX - Machine peinture

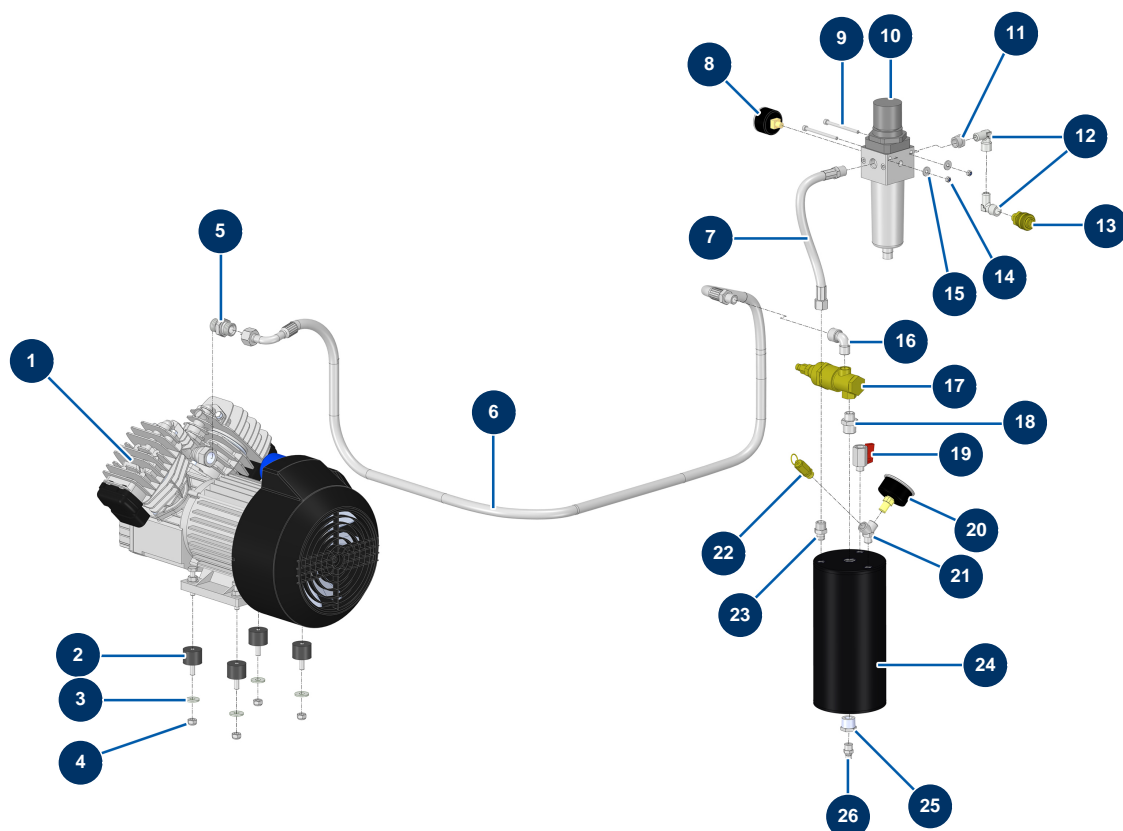


Détails des pièces

Pos.	Référence	Désignation
1	C24038	1
2	C23485	Grille trémie KOSNER MK60/80/CP25 CLASSIC V3
3	C23616	Bielle de transmission CP25 CLASSIC V3
4	30044	Moteur électrique 1,85 kW - T90 - B14 - 1400 trs - 400V
5	15155	Réducteur vitesse coaxial - T412A - R18,04 - B14/T90
6	13692	Joint bride moteur machine CP 25
7	70062	Joint spi 40 x 52 x 7 pour 4,6,8P, AG, MPE, 7000z, 9000z
8	M10510	Bride moteur CP 25
9	30121	Coude BP 90° 1/4" MâleC x 1/4" FemelleD
10	90639	Graisser automatique
11	M10811	Arbre transmission CP 25 CLASSIC V3
12	11359	Goupille vis arbre transmission CP 30
13	80260	Rondelle moyenne ø 8 inox

Pos.	Référence	Désignation
14	13980	Ecrou M 8 nylstop inox
15	14186	15
16	M10103	Bague appui bielle
16	M10103	Bague appui bielle
17	70031	Vanne purge EUROPRO 4-6-8-14 P, MPE, AG, 7000z, 9000z
18	K008040	Tige filetée fixation stator MK60 / MK80
19	90520	Goupille vis rotor CP 30
20	14217	Ecrou M 6 nylstop inox
21	MI3F00660000	Stator pompe KOSNER MK80 EPDM 70SH ø 83,5 X 285
22	MI7009501400	Rotor pompe KOSNER MK 80
23	C24061	23
24	MI3G00100301	Manomètre 0-100 bars - prise latérale + séparateur
25	30280	Rondelle étroite ø 10 inox
26	13978	Ecrou M 10 inox

Machine dosage bi composant TWINMIX - Circuit d'air

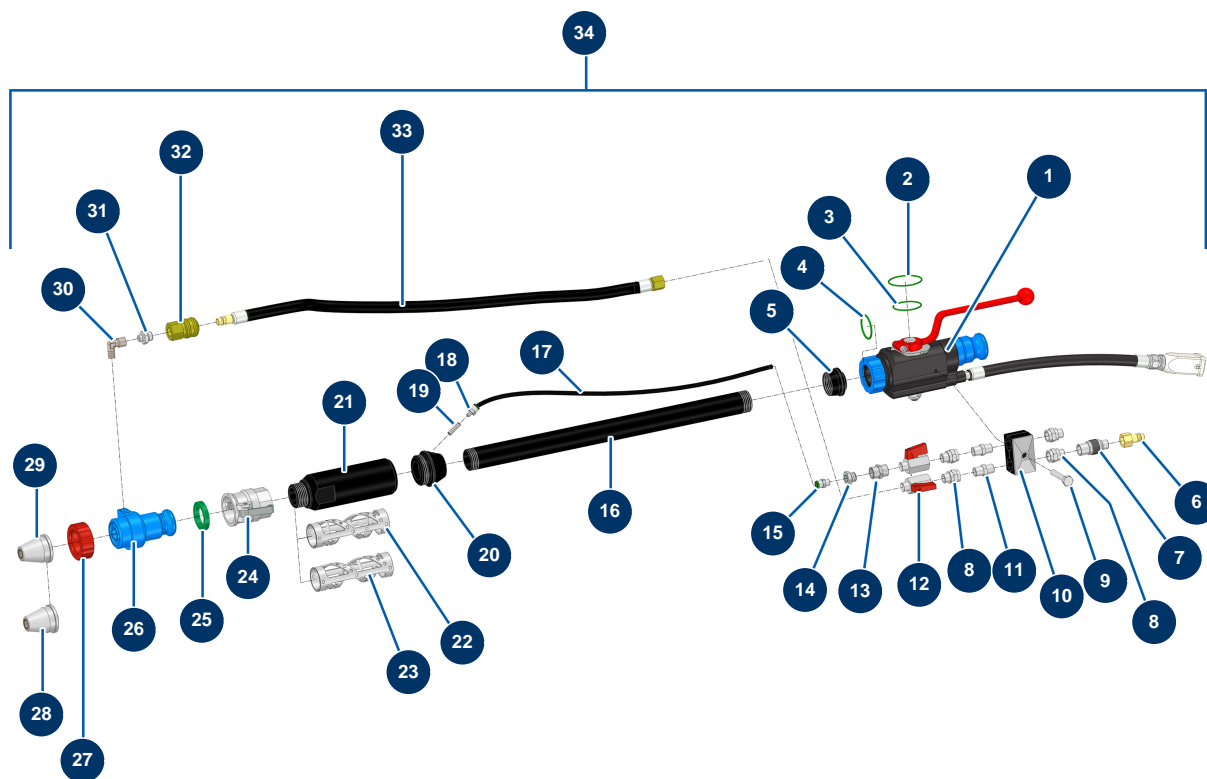


Détails des pièces

Pos.	Référence	Désignation
1	30154	Tête compression EUROPRO 30 et 30+
2	30151	Silentbloc ø 30 x 22 M-F8
3	30292	Rondelle large ø 8 inox
4	90127	Ecrou M 8 nylstop
5	90627	Mamelon HP 1/2" MâleD x 1/2" MâleD
6	10229	Flexible tressé galva. ø 12
7	10228	Flexible tressé galva. ø 10
8	80023	Manomètre axial 1/8" conique 40 mm 0 à 10 bar
9	12447	Vis tête cylindrique 5 x 70
10	90756	Filtre régulateur 3/8" superposé
11	90242	Réduction BP 3/8" MâleC x 1/4" FemelleD
12	30121	Coude BP 90° 1/4" MâleC x 1/4" FemelleD
13	70016	Raccord rapide femelle fileté 1/4"

Pos.	Référence	Désignation
14	11880	Ecrou M 5 nylstop
15	30290	Rondelle large ø 5
16	30120	Coude BP 90° 3/8" MâleC x 3/8" FemelleD
17	101015	Valve autonome de mise à vide 3/8"
18	80339	Mamelon BP 3/8" MâleC x 1/2" MâleC
19	30135	Vanne mini lux 1/4"
20	80028	Manomètre axial 1/4" conique 50 mm 0 à 12 bar
21	30123	Y BP M1/4" x F1/4" x F1/4"
22	80097	Soupape sécurité fileté 1/4" 11 bars homologuée
23	91019	Mamelon BP 1/4" MâleD x 3/8" MâleD
24	C21080	24
25	12731	Mamelon HP 1/4" FemelleD x 1/2" MâleD
26	30133	Purge cuve de compresseur 1/4" mâle

Machine dosage bi composant TWINMIX - Ensemble projection

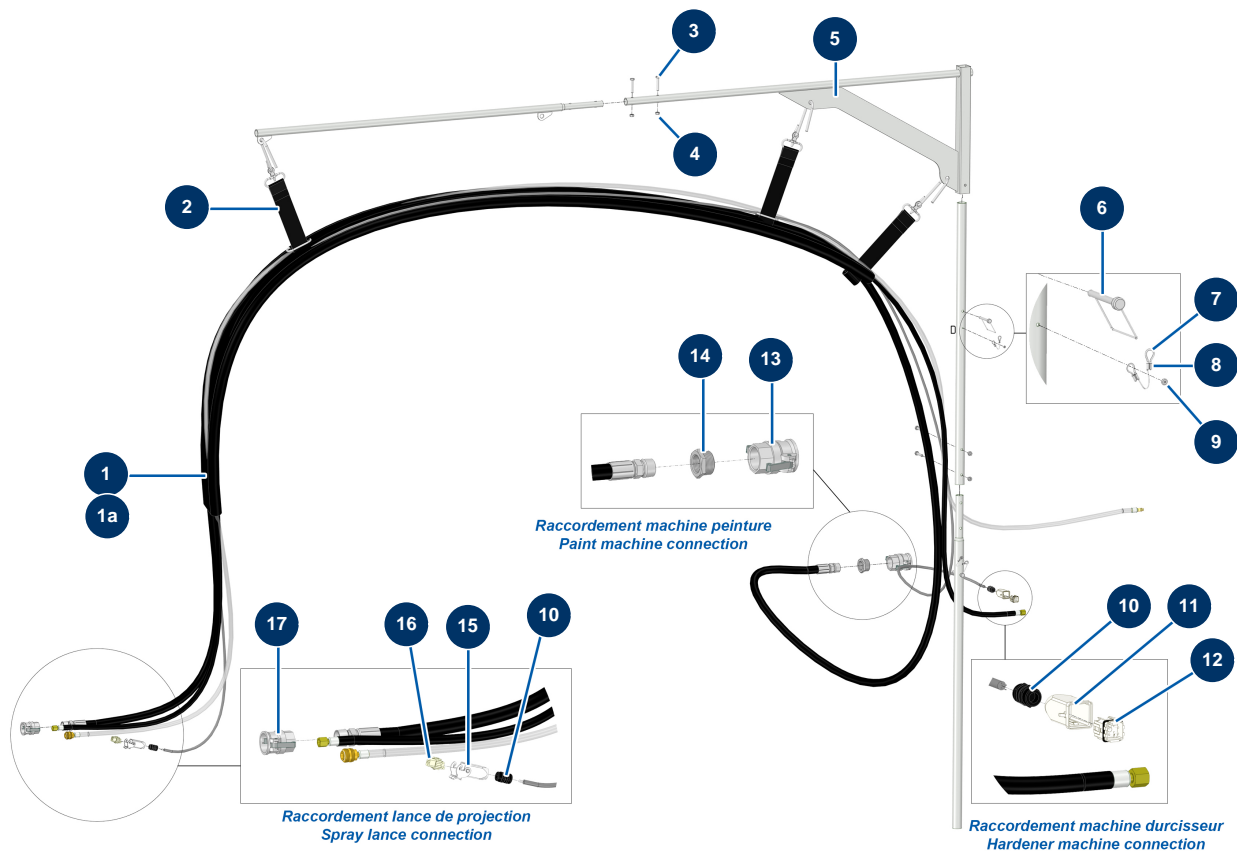


Détails des pièces

Pos.	Référence	Désignation
1	12020	Lance projection ragréage ABS MIXPRO 14 & 28
2	15475	Joint torique FKM 80sh 43 x 2
3	15474	Joint torique FKM 80sh 36 x 2
4	15473	Joint torique FKM 80sh 30 x 2,5
5	M10932	Support tube machine dosage bi composant TWINMIX
6	70046	Raccord rapide mâle taraudé 1/4"
7	20008	Robinet réglage d'air 1/4" M x 1/4" F
8	90773	Mamelon BP 1/4" MâleD x 1/4" FemelleD
8	90773	Mamelon BP 1/4" MâleD x 1/4" FemelleD
9	11798	Vis THEF 8 x 45
10	13310	Collier double tube ø 18
11	70027	Mamelon BP 1/4" MâleC x 1/4" MâleC
12	30135	Vanne mini lux 1/4"

Pos.	Référence	Désignation
13	80653	Mamelon BP 1/4" FemelleD x 1/4" FemelleD
14	90240	Réduction BP 1/4" MâleC x 1/8" FemelleD
15	91038	Raccord legris droit M1/8" ø 6
16	M10934	Tube rallonge machine dosage bi composant TWINMIX
17	30403	Tube PU calibré ø 4 x 6 noir au mètre
18	15458	Raccord instantané M6 ø 6
19	M10935	19
20	M10933	Support injecteur machine dosage bi composant TWINMIX
21	M10909	Chemise SURMIXER bi composant
22	C24059	Filtre hélicoïdal maille 6 axes machine TWINMIX
23	C24058	Filtre hélicoïdal maille 4 axes machine TWINMIX
24	70007	Coupleur à cames alu 1" taraudé 1" pour 6, 8, 14 et 24P
25	15443	Joint coupleur à cames 1" PU
26	M10483	Porte buse EUROPRO SPIR
27	10031	Bague lance alu, rouge
28	10052	Buse projection N°12
29	10050	Buse projection N°10
30	91169	Coude BP 90° 1/8" MâleC x 1/8" FemelleD
31	11110	Mamelon BP 1/8" MâleC x 1/4" MâleC
32	70017	Raccord rapide femelle taraudé 1/4"
33	15343	Tuyau air machine TWINMIX
34	K000037	Lance projection complète machine TWINMIX

Machine dosage bi composant TWINMIX - Mât et tuyauterie

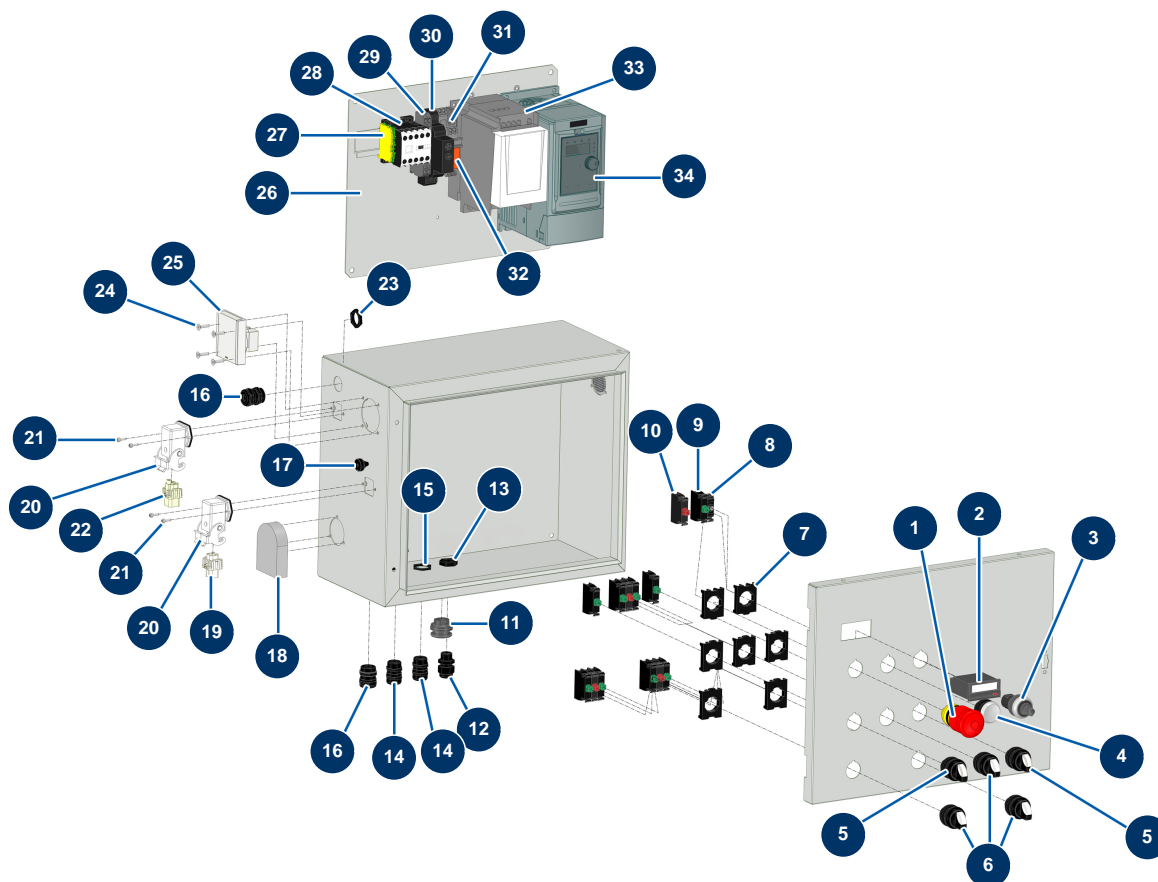


Détails des pièces

Pos.	Référence	Désignation
1	15342	Tuyau air produit complet gainé machine TWINMIX
1a	14267	Gaine tressée expansible polyester ø 40 noire V2 au mètre
2	30440	Sangle suspension tuyaux Air/Produit
3	11798	Vis THEF 8 x 45
4	90440	Ecrou M 8 zingué
5	10756	5
6	15304	Goupille carrée 70 x 42 x 8 machine X-PRO D60/80 version 2024
7	12031	Câble acier ø 1 gainé PVC cristal au mètre
8	12032	Manchon à sertir ø 2 alu pour câble acier
9	14790	Rivet POP ø 4 x 14 alu
10	30082	Presse étoupe étanche PG 11
10	30082	Presse étoupe étanche PG 11
11	11916	Capot isolant 3 p + T cardeuse

Pos.	Référence	Désignation
12	11913	Insert mâle 4 P + T cardeuse
13	70006	Coupleur à cames alu 1"1/4 taraudé 1"1/4 pour 24P
14	80157	Réduction BP 1"1/4 MâleC x 1" FemelleD
15	11966	Capot isolant 3 p + T 1 levier cardeuse
16	11914	Insert femelle 4 P + T cardeuse
17	70007	Coupleur à cames alu 1" taraudé 1" pour 6, 8, 14 et 24P

Machine dosage bi composant TWINMIX - Coffret électrique



Détails des pièces

Pos.	Référence	Désignation
1	90727	Bouton arrêt d'urgence à accrochage - CP 60
2	11968	Compteur horaire LCD
3	80645	Potentiomètre complet de machine à projeter à partir de Mars 2003
4	30035	Bouton voyant transparent impulsion
5	30025	Bouton 2 positions
5	30025	Bouton 2 positions
6	90731	Bouton 3 positions
7	30036	Etrier 3 contacts
8	14665	Ampoule Led 24 VDC multicolore
9	30028	Contact fermé seul vert
10	30356	Contact ouvert seul rouge
11	12022	Bouton obturateur porte coffret
12	1002837	Presse étoupe étanche PG 09

Pos.	Référence	Désignation
13	1002838	Ecrou presse étoupe PG 09
14	30082	Presse étoupe étanche PG 11
14	30082	Presse étoupe étanche PG 11
15	30060	Ecrou presse étoupe PG 11
16	80448	Presse étoupe étanche M 20
16	80448	Presse étoupe étanche M 20
17	11563	Presse étoupe caoutchouc M 12
18	K008274	Aérateur Fibox 70 x 50 x 20
19	11912	Insert femelle 3 P + T cardeuse
20	12543	Embase coudée isolante 3 p + T - 1 levier
20	12543	Embase coudée isolante 3 p + T - 1 levier
21	310011	Vis tête cylindrique 3 x 10
21	310011	Vis tête cylindrique 3 x 10
22	11914	Insert femelle 4 P + T cardeuse
23	11197	Ecrou presse étoupe M 20
24	13912	Vis tête fraisée 4 x 16
25	90489	Prise encastrée 2P + T avec clapet grise
26	C23463	26
27	30038	Bloc conducteur jaune et vert 4 mm ²
28	30011	Contacteur bobine 230 Volt pour machine à projeter
29	80482	Bloc conducteur gris 6 mm ²
30	MI3C03750400	Temporisateur 2 fils retardé 24/230AC/DC
31	12751	Embase relais miniature embrochable
32	13140	Relais miniature embrochable 24VDC - 2RT
33	12098	Variateur vitesse 230 V - 0,55 KW
34	80459	Variateur vitesse 230 V - 2.2 KW