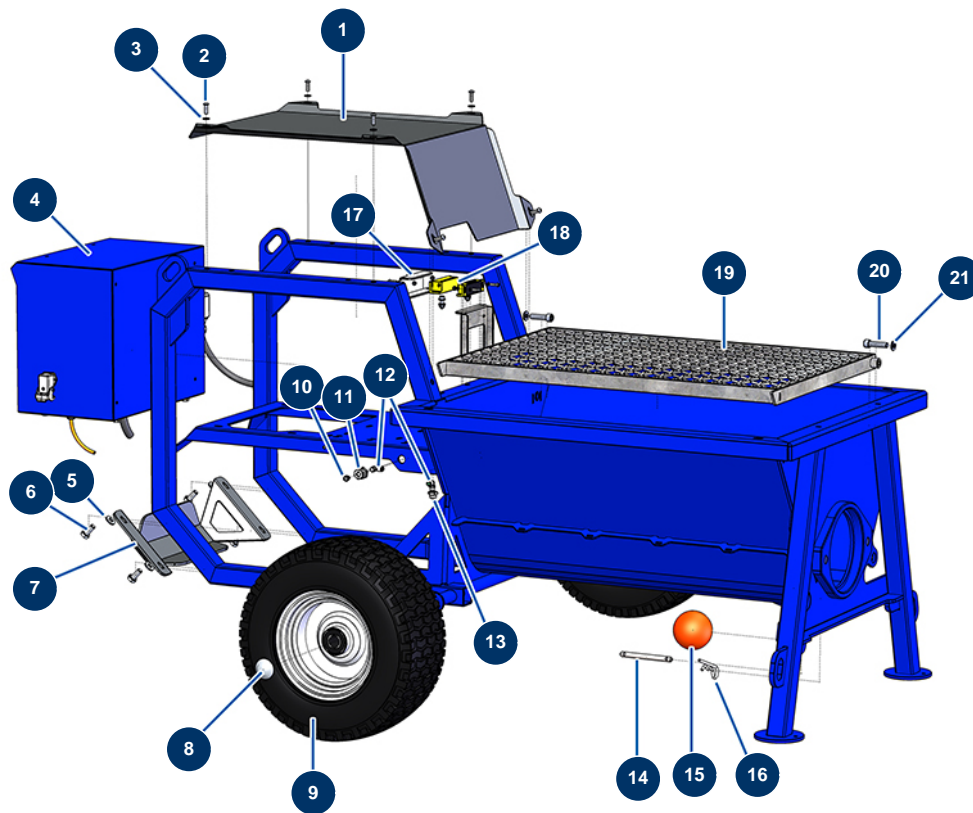


eschichtungsset COMPACT PRO 55 TRI + Mischer MIXPRO 130 - 400V TETRA - Fahrgeste

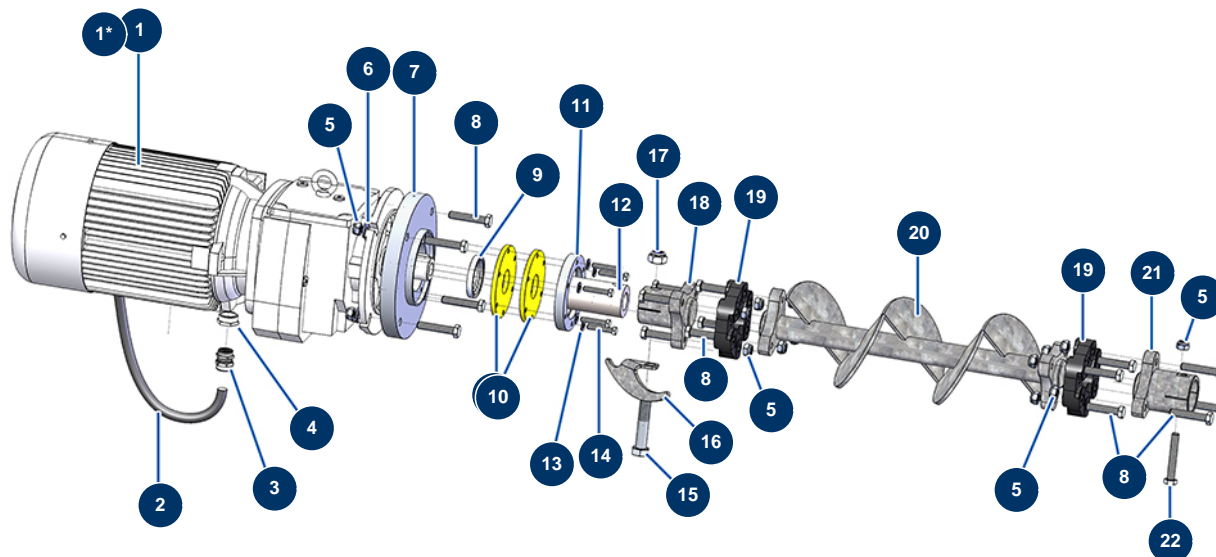


Détails des pièces

Pos.	Référence	Désignation
1	C22869	1
2	12110	Zylindrische Linsenkopfschraube 6 x 20 Edelstahl
3	80259	Mittlere Unterlegscheibe ø 6
4	20140	Kompletter Schaltkasten mit Knöpfen COMPACT-PRO E55 - 400V TETRA
5	80260	Mittlere Unterlegscheibe ø 8 Edelstahl
6	11544	THEF-Schraube 8 x 25
7	C22877	7
8	90282	Verchromte Klammern ø 25
9	80372	Komplettrad 410 Welle mit 25 Lagern
10	20044	Schmiernippel gerade 1/8" M
11	20159	Schottanschluss M16/150 x 1/8" F
12	30124	Verbinder grau abgewinkelt M1/8" ø 6
13	20084	Hochdruckreduktion 1/4" Stecker D x 1/8" Buchse D

Pos.	Référence	Désignation
14	20060	Achse Ablaufspund X-PRO-Maschine
15	20048	Reinigungsball ø 100
16	20046	Stift R 4 mm
17	C22878	17
18	12120	Sicherheitssensor Gitter JETMIX, MIXPRO 14, 70 & 100
19	C22882	19
20	12522	Zylinderkopfschraube 10 x 40
21	30280	Schmale Unterlegscheibe ø 10 Edelstahl

Beschichtungsset COMPACT PRO 55 TRI + Mischer MIXPRO 130 - 400V TETRA - Getriebe



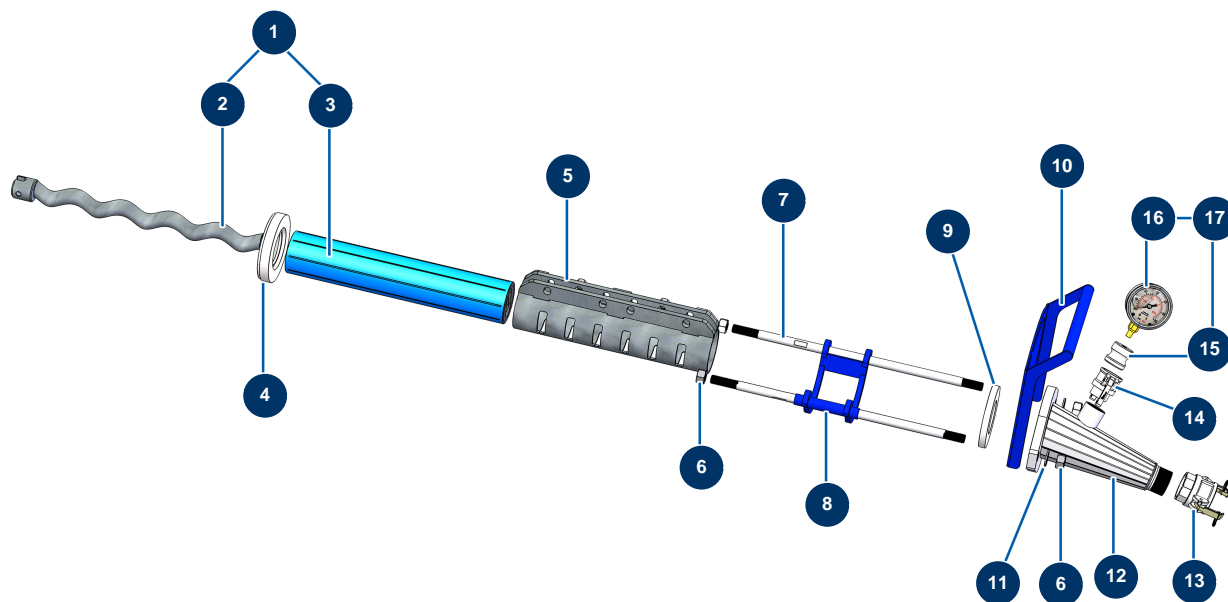
**Pièces pour modèles jusqu'à décembre 2022. / Parts for models until December 2022. *Parti per modelli fino a dicembre 2022.
 *Piezas para modelos hasta diciembre de 2022. / *Teile für Modelle bis Dezember 2022.*

Détails des pièces

Pos.	Référence	Désignation
1	14097	Getriebemotor 5,5 kW - T112 - R7,42 - 1 400 upm - 400V
1*	20022	Getriebemotor 7,5 kW - T132 - R10 - 1400 upm - 400V
2	20041	Stromkabel H07RNF 4G4 am Meter
3	20043	Stopfbüchse Kunststoff grau M 25
4	12814	Reduktion Stopfbüchse M 32-25
5	10051	Mutter M 12 Nylstop
5	10051	Mutter M 12 Nylstop
5	10051	Mutter M 12 Nylstop
5	10051	Mutter M 12 Nylstop
6	14102	Mittlere Unterlegscheibe ø 12 Edelstahl
7	20057	Motorflansch ø 250 mm Maschine X-PRO
8	20038	THPF-Schraube 12 x 65
8	20038	THPF-Schraube 12 x 65

Pos.	Référence	Désignation
8	20038	THPF-Schraube 12 x 65
9	20042	Spi-Dichtung 55 x 72 x 10
10	20058	Behälterbodendichtung Maschine X-PRO
10	20058	Behälterbodendichtung Maschine X-PRO
11	20059	Flansch Maschine X-PRO
12	20056	Getriebewelle X-PRO 140, 200 & CP 100
13	80260	Mittlere Unterlegscheibe ø 8 Edelstahl
14	11798	THEF-Schraube 8 x 45
15	20040	THPF-Schraube 18 x 100
16	C22881	Motorwellenabstreifer Chassis X-PRO E
17	20039	Mutter M 18 Nylstop
18	20053	Motorkupplung Maschine X-PRO
19	14661	Gelenkscheibe Antriebswelle - X-PRO D140
19	14661	Gelenkscheibe Antriebswelle - X-PRO D140
20	20054	Getriebewelle Tankboden X-PRO D140, CP 55 & 100
21	20055	Rotorkupplung Maschine X-PRO
22	20047	THPF-Schraube 12 x 80 Rohstahl 12.9

Beschichtungsset COMPACT PRO 55 TRI + Mischer MIXPRO 130 - 400V TETRA - Pumpe

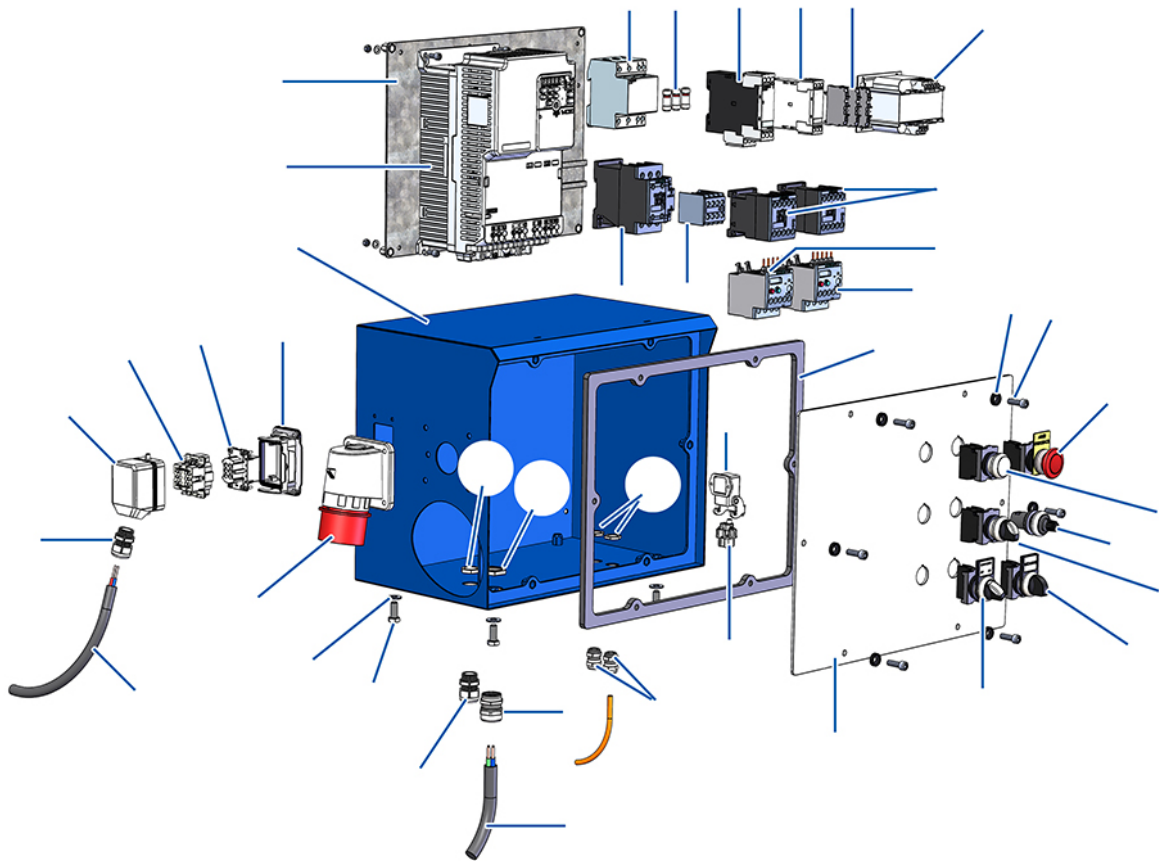


Détails des pièces

Pos.	Référence	Désignation
1	30905	Rotor/Statorpumpe-Kit EUROPRO MAP 11 JUMBO
2	MI7009008800	Pumpenrotor EUROPRO MAP 11 JUMBO
3	MI3F00503800	Statorpumpe EUROPRO MAP 11 JUMBO SX 8 Spalten
4	20156	Unterlegscheibe Reduktion Stator 2L6 Pumpennase Maschine X-PRO E50
5	C20766	Jacketklemme MAP10 - CP 60 V17
6	12473	Mutter M 20
6	12473	Mutter M 20
7	M10281	Fixierbügel 600 mm EUROPRO CP 60
8	C22375	8
9	20157	Unterlegscheibe Reduktion Stator 2L6 Maschinenwanne X-PRO E50
10	C22880	10
11	10141	Schmale Unterlegscheibe ø 20 Edelstahl
12	C22884	

Pos.	Référence	Désignation
13	12364	Nockenkupplung Stahl 2" Innengewinde 2" - CP 60
14	20070	Nockenkupplung Stahl 1"1/4 Außengewinde 1"1/4
15	20062	Adapter Manometer Maschine X-PRO
16	20154	Radialmanometer 1/2" konisch Öl 100 mm - 0 bis 60 bar
17	20173	Manometer-Kit Druckaufnahme X-PRO

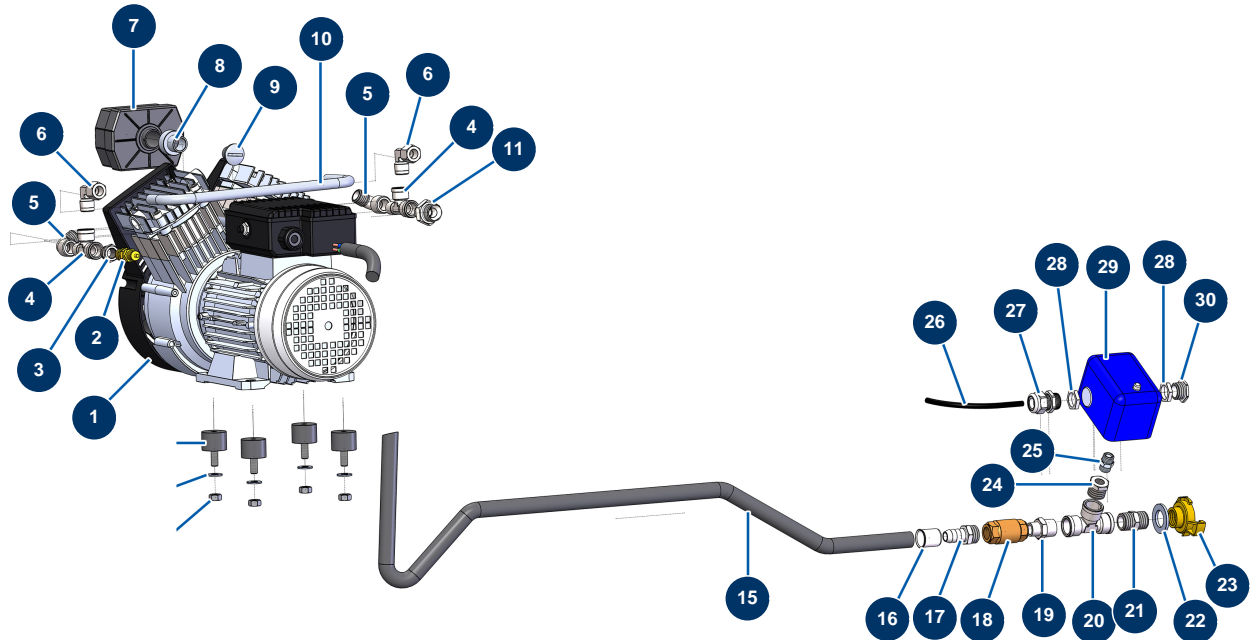
ntungsset COMPACT PRO 55 TRI + Mischer MIXPRO 130 - 400V TETRA - Elektrischer Scha



Détails des pièces

Pos.	Référence	Désignation
------	-----------	-------------

chichtungsset COMPACT PRO 55 TRI + Mischer MIXPRO 130 - 400V TETRA - Kompressor

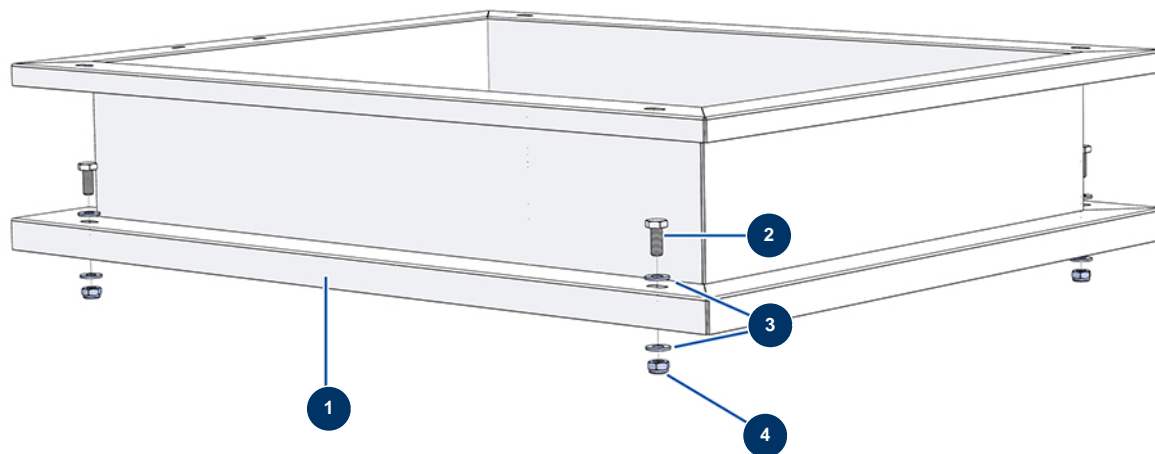


Détails des pièces

Pos.	Référence	Désignation
1	14143	Zweizylinder-Kompressionskopf Oilless - 400V/50Hz dreiphasig
2	MI3G01300304	Sicherheitsventil 1/4" 3 bar
3	90242	Niederdruckreduktion 3/8" MännlichC x 1/4" WeiblichD
4	12530	Niederdruck T-Stück M3/8" x F3/8" x F3/8"
4	12530	Niederdruck T-Stück M3/8" x F3/8" x F3/8"
5	30120	Niederdruckbogen 90° 3/8" Männlich C x 3/8" Weiblich D
5	30120	Niederdruckbogen 90° 3/8" Männlich C x 3/8" Weiblich D
6	13696	Niederdruckbogen Spitzbogen M3/8" x 12/10"
6	13696	Niederdruckbogen Spitzbogen M3/8" x 12/10"
7	80052	Komplettlufffilter EUROPRO 36
8	M10529	Luffilterbefestigungshülse
9	M10528	Adapter, mit Gewinde 3/8"G
10	C23010	10

Pos.	Référence	Désignation
11	90872	Hochdrucknippel 1/2" Männlich D x 3/8" Männlich D
15	10229	Geflechtschlauch, verzinkt ø 12
16	10210	Mantelblech MAS 19
17	10225	Nippel 3/8" MC geriffelt ø 12
18	MI3G01300401	Rückschlagklappe 3/8"
19	80339	Niederdrucknippel 3/8" Männlich C x 1/2" Männlich C
20	12105	Niederdruck T-Stück F1/2" x F1/2" x F1/2"
21	30369	Niederdrucknippel 1/2" Männlich C x 1/2" Männlich C
22	10141	Schmale Unterlegscheibe ø 20 Edelstahl
23	13577	Geka-Anschluss mit Innengewinde 1/2"
24	30119	Niederdruckreduktion 1/2" MännlichC x 1/4" WeiblichD
25	90844	Niederdrucknippel 1/4" Männlich D x 1/4" Männlich D
26	11972	Stromkabel H05VV5F 3G0.75 grau pro Meter
27	11622	Stopfbuchse Kunststoff grau M 20
28	20051	Stopfbuchsenmutter Kunststoff grau M 20
28	20051	Stopfbuchsenmutter Kunststoff grau M 20
29	20197	Druckschalter Luft NC männlich 1/4
30	80443	Elektrischer Verschluss von IM 20

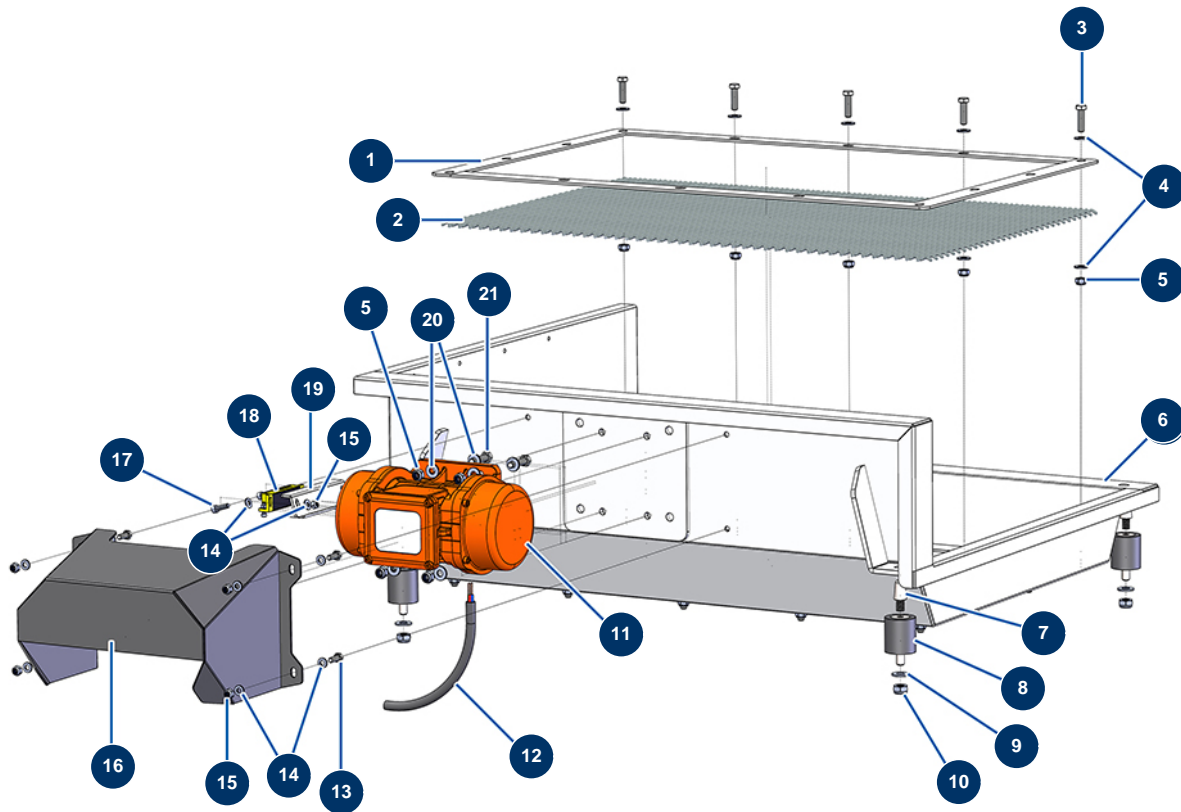
Montage-Set COMPACT PRO 55 TRI + Mischer MIXPRO 130 - 400V TETRA - Option Behälter



Détails des pièces

Pos.	Référence	Désignation
1	C22871	1
2	30257	THEF-Schraube 10 x 25
3	80261	Mittlere Unterlegscheibe ø 10 Edelstahl
4	13981	Mutter M 10 Nylstop Inox

Montage-Set COMPACT PRO 55 TRI + Mischer MIXPRO 130 - 400V TETRA - Option Vibratio

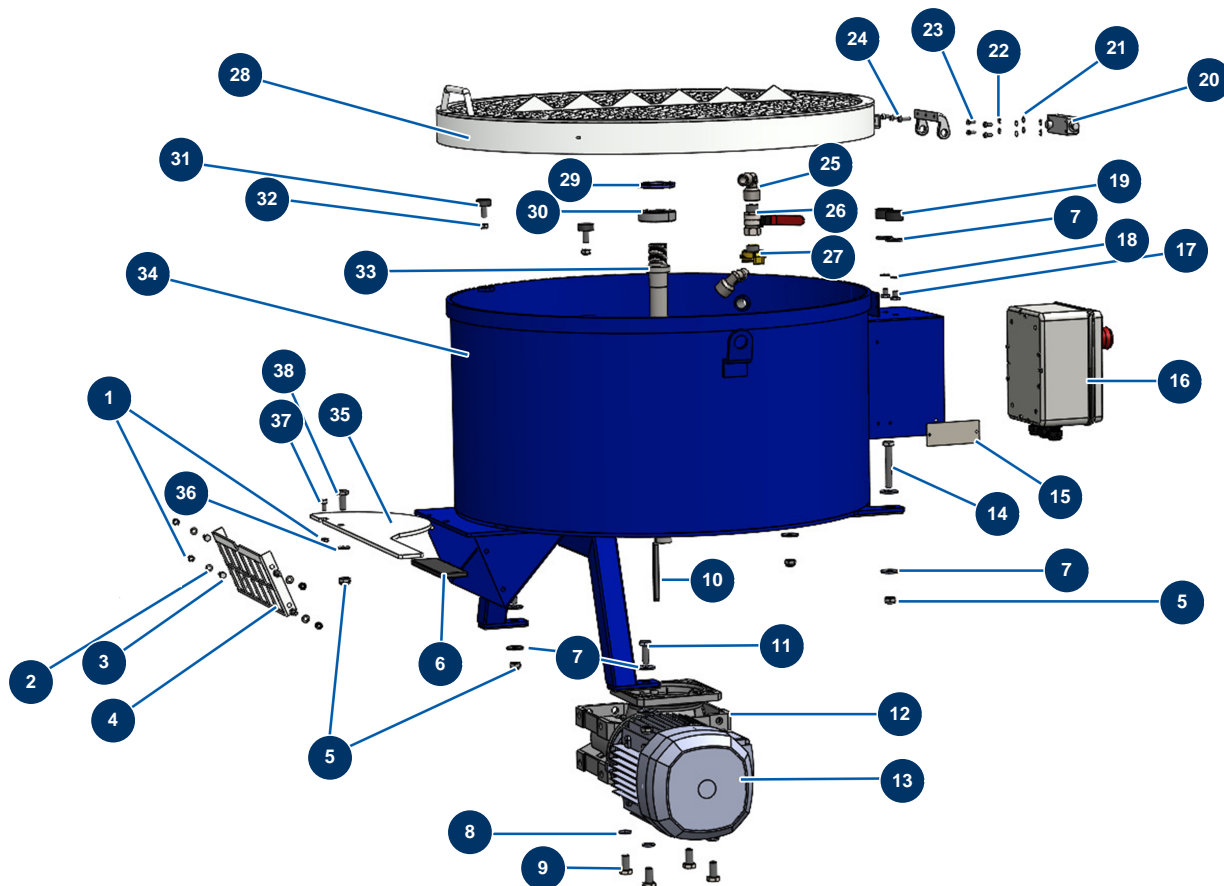


Détails des pièces

Pos.	Référence	Désignation
1	C22873	1
2	C22883	
3	30205	THEF-Schraube 8 x 30
4	30292	Große Unterlegscheibe ø 8 Edelstahl
5	13980	Mutter M 8 Nylstop Inox
5	13980	Mutter M 8 Nylstop Inox
6	C22872	6
6	C22872	6
7	20052	Kegelsteg 24 x 12/16 mm M10
8	20172	Silentblock ø 40 x 45 M-W10
9	80261	Mittlere Unterlegscheibe ø 10 Edelstahl
10	13981	Mutter M 10 Nylstop Inox
11	20024	Nur Rüttler 230/400V MVE200 dreiphasig

Pos.	Référence	Désignation
12	30018	Stromkabel H07RNF 4G1,5 am Meter
13	12069	THEF-Schraube 6 x 16
14	80259	Mittlere Unterlegscheibe ø 6
14	80259	Mittlere Unterlegscheibe ø 6
15	14217	Mutter M 6 Nylstop Inox
15	14217	Mutter M 6 Nylstop Inox
16	C22874	16
17	90996	Zylinderkopfschraube 6 x 20 Edelstahl
18	12120	Sicherheitssensor Gitter JETMIX, MIXPRO 14, 70 & 100
19	C23008	19
20	80260	Mittlere Unterlegscheibe ø 8 Edelstahl
21	11545	THEF-Edelstahlschraube 8 x 35

Montageset COMPACT PRO 55 TRI + Mischer MIXPRO 130 - 400V TETRA - Fahrgestell MIXPRO

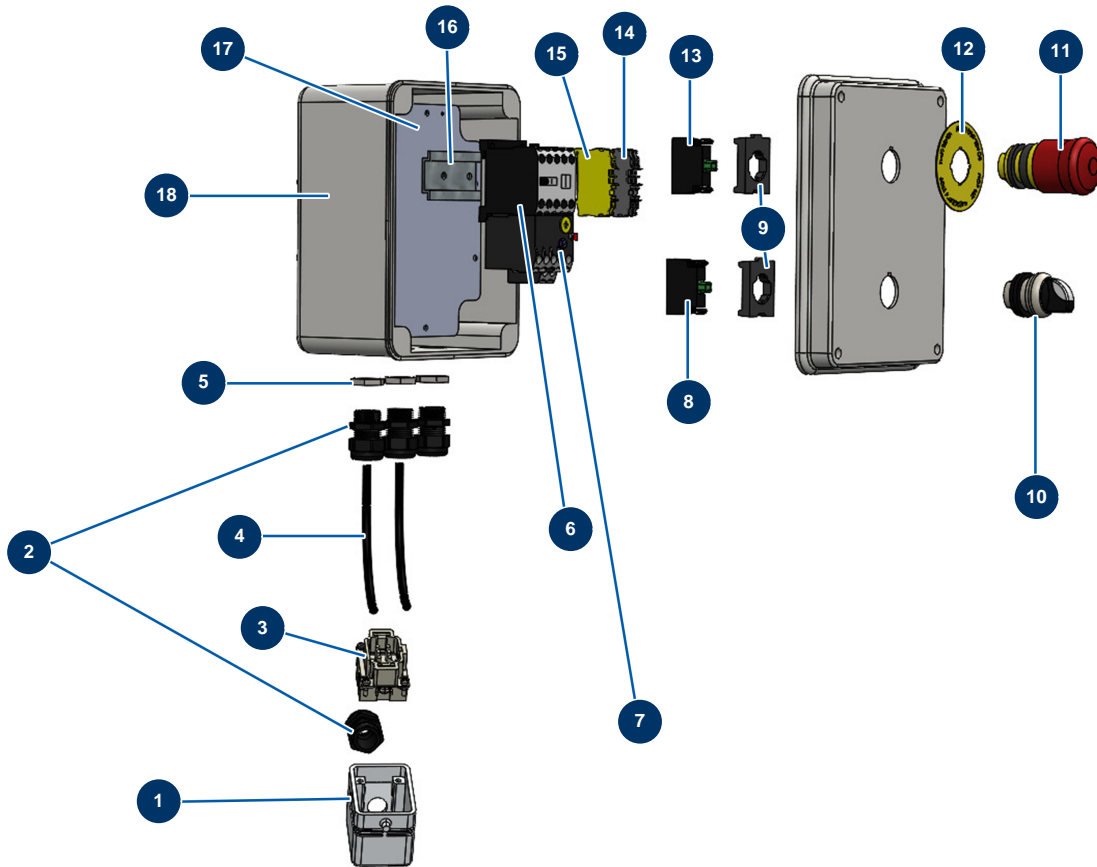


Détails des pièces

Pos.	Référence	Désignation
1	20004	Mutter M 6 Nylstop
2	70087	Schmale Unterlegscheibe ø 6 Edelstahl
3	12069	THEF-Schraube 6 x 16
4	C30028	4
5	60013	Mutter M 10 Nylstop
5	60013	Mutter M 10 Nylstop
6	90255	EUROPRO 24P Armgriff und Compress 50 und 100
7	30293	Große Unterlegscheibe ø 10 Edelstahl
7	30293	Große Unterlegscheibe ø 10 Edelstahl
7	30293	Große Unterlegscheibe ø 10 Edelstahl
8	12462	Federringscheibe ø 12
9	12251	THEF-Schraube 12 x 25
10	90750	Passfeder 8 x 7 x 100 mit rundem Ende für 24P und PT

Pos.	Référence	Désignation
11	30258	THEF-Schraube 10 x 30
12	20745	12
13	90189	Elektromotor 2,2 kW - T90 - B14 - 1400 upm - 400V
14	12163	THEF-Edelstahlschraube 10 x 70
15	10005	15
16	20732	16
17	30298	THEF-Schraube 8 x 10
18	30256	Schmale Unterlegscheibe ø 8 Edelstahl
19	20744	19
20	20733	20
21	70085	Schmale Unterlegscheibe ø 5
22	12458	Federringscheibe ø 5
23	20693	23
24	90160	Zylinderkopfschraube 5 x 16
25	90483	Niederdruckbogen 90° 1/2" MännlichC x 1/2" WeiblichD
26	90023	Ventil Griff rot M1/2" x F1/2"
27	13572	Geka-Anschluss mit Außengewinde 1/2"
28	C30014	28
29	20724	29
30	20723	30
31	90766	Widerlager ø 25 x 10 M8
32	90127	Mutter M 8 Nylstop
33	C30027	33
34	C30012	34
35	C30013	35
36	30280	Schmale Unterlegscheibe ø 10 Edelstahl
37	11145	Zylindrische Linsenkopfschraube 6 x 16 Edelstahl
38	30257	THEF-Schraube 10 x 25

set COMPACT PRO 55 TRI + Mischer MIXPRO 130 - 400V TETRA - Elektrischer Schaltkasten

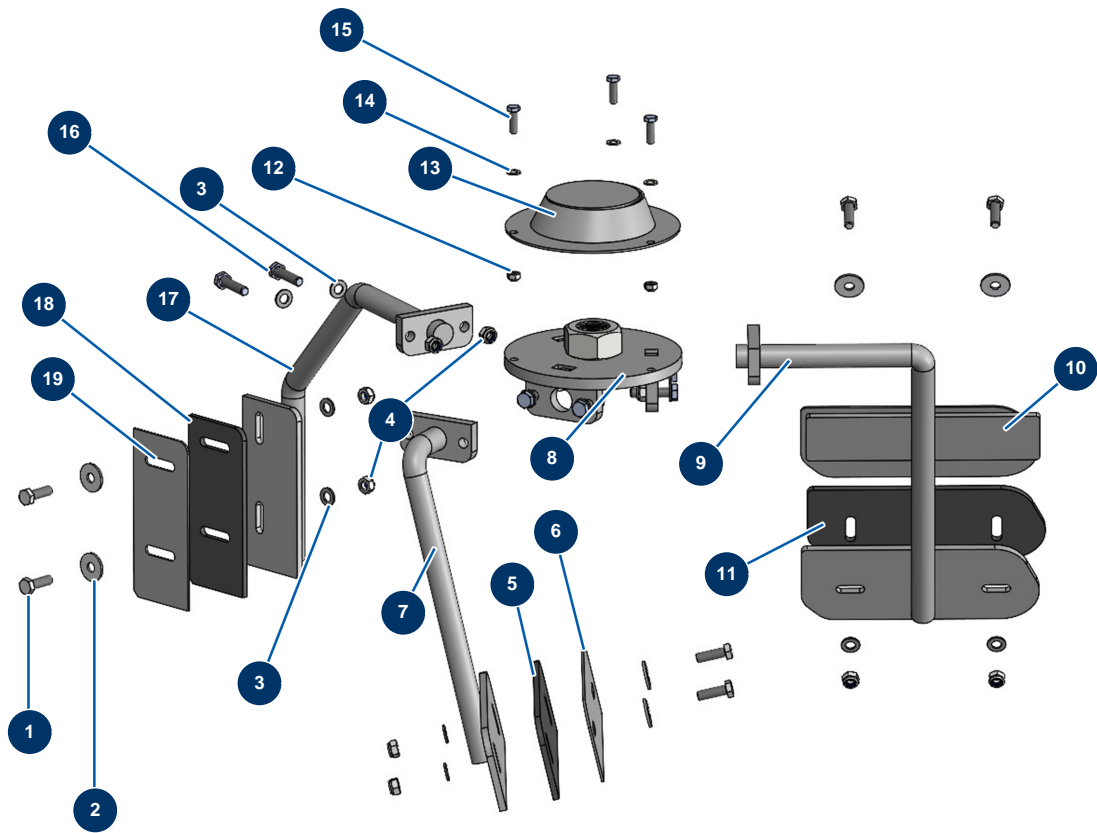


Détails des pièces

Pos.	Référence	Désignation
1	20068	Haube 2 PI
2	11622	Stopfbuchse Kunststoff grau M 20
3	20066	Steckereinsatz 06 P + T
4	20740	4
5	20051	Stopfbuchsenmutter Kunststoff grau M 20
6	11918	Spulenschütz 24 Volt AC
7	12153	
8	30028	Kontakt geschlossen nur grün
9	30036	3-Kontakt-Bügel
10	30025	2-Positionen-Knopf
11	90727	Notaus-Taste zum Einhängen - CP 60
12	12824	Rundes Etikett - CP 60
13	30356	Kontakt offen nur rot

Pos.	Référence	Désignation
14	20706	14
15	30038	Gelber und grüner Leiterblock 6 mm ²
16	10265	
17	20729	17
18	20728	18

schichtungsset COMPACT PRO 55 TRI + Mischer MIXPRO 130 - 400V TETRA - Mischergrup



Détails des pièces

Pos.	Référence	Désignation
1	11544	THEF-Schraube 8 x 25
2	30292	Große Unterlegscheibe ø 8 Edelstahl
3	30256	Schmale Unterlegscheibe ø 8 Edelstahl
3	30256	Schmale Unterlegscheibe ø 8 Edelstahl
4	90127	Mutter M 8 Nylstop
5	20741	
6	C30021	6
7	C30020	7
8	C30017	8
9	C30029	9
10	C30030	10
11	20743	
12	20004	Mutter M 6 Nylstop

Pos.	Référence	Désignation
13	C30015	13
14	70087	Schmale Unterlegscheibe ø 6 Edelstahl
15	14539	THEF-Schraube 6 x 20
16	11545	THEF-Edelstahlschraube 8 x 35
17	C30019	17
18	20742	
19	C30022	19