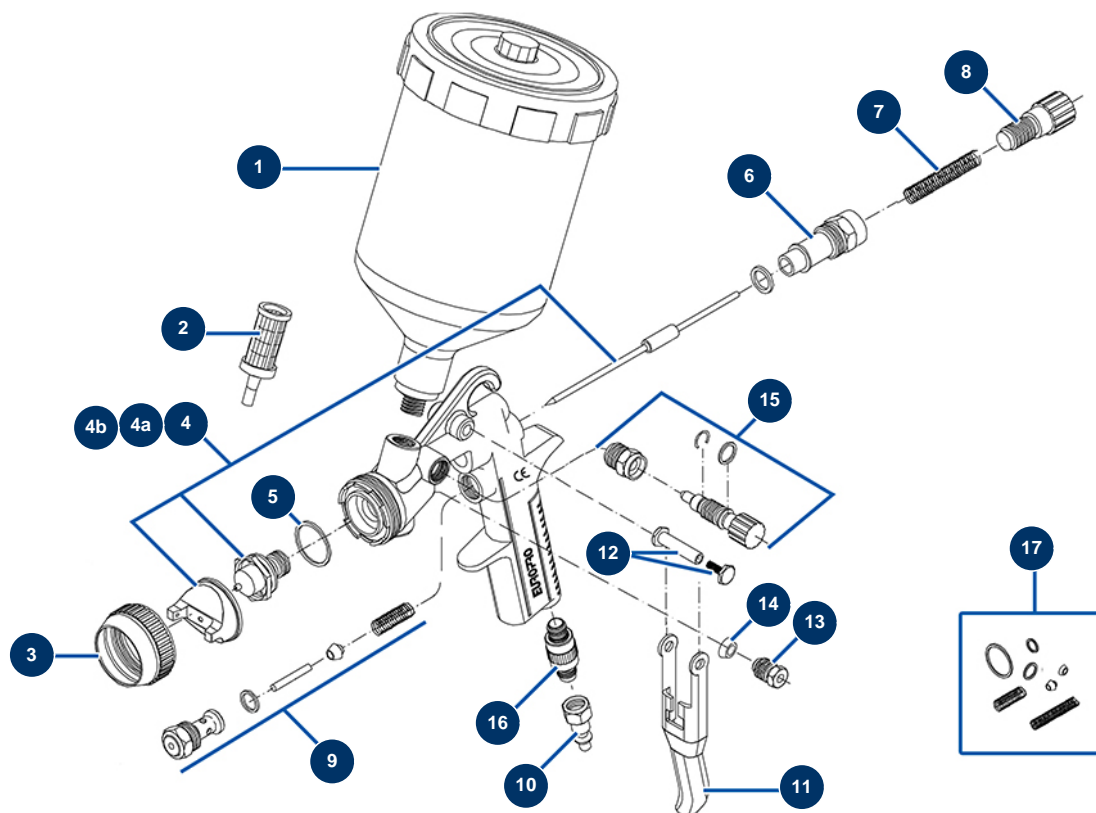


Pistolet peinture AC-15-G - Vue générale



Détails des pièces

Pos.	Référence	Désignation
1	AC10734	Godet supérieur AC15G
2	90224	Crépine godet supérieur x 5
3	AC10001	Bague buse pistolet peinture AC10A/15G
4	AC10140	Kit pointeau AC-10 et 15 de 1,40
4a	AC10175	Kit pointeau AC-10 et 15 de 1,75
4b	AC10250	Kit pointeau AC-10 et 15 de 2,50
5	AC10011	Joint buse pistolet peinture AC10A/15G, AC20A/25G, AC55P (x 5)
6	AC10139	Vis molette réglage débit produit pistolet AC10A/15G
7	AC10102	Ressort pointeau pistolet peinture AC10A/15G (x 2)
8	AC10298	Molette réglage débit produit pistolet AC10A/15G
9	AC10078	Valve air pistolet peinture AC10A/15G
10	80091	Raccord rapide mâle taraudé 1/4" ø 6
11	AC10038	Gâchette pistolet AC10A/15G/25G/40G

Pos.	Référence	Désignation
12	AC10178	Axe gâchette complet pistolet AC25G/40G
13	AC10046	Ecrou presse étoupe pistolet peinture AC10A/15G/20A/25G/35A/40G/55P
14	AC10206	Joint presse étoupe pistolet peinture AC10A/15G/20A/25G/35A/40G/55P (x 5)
15	AC10179	Molette réglage débit d'air pistolet AC-10,15,20,25 et 30
16	20006	Robinet réglage d'air 1/4" M x 1/4" M
17	AC10761	Pochette joints pistolet AC15G