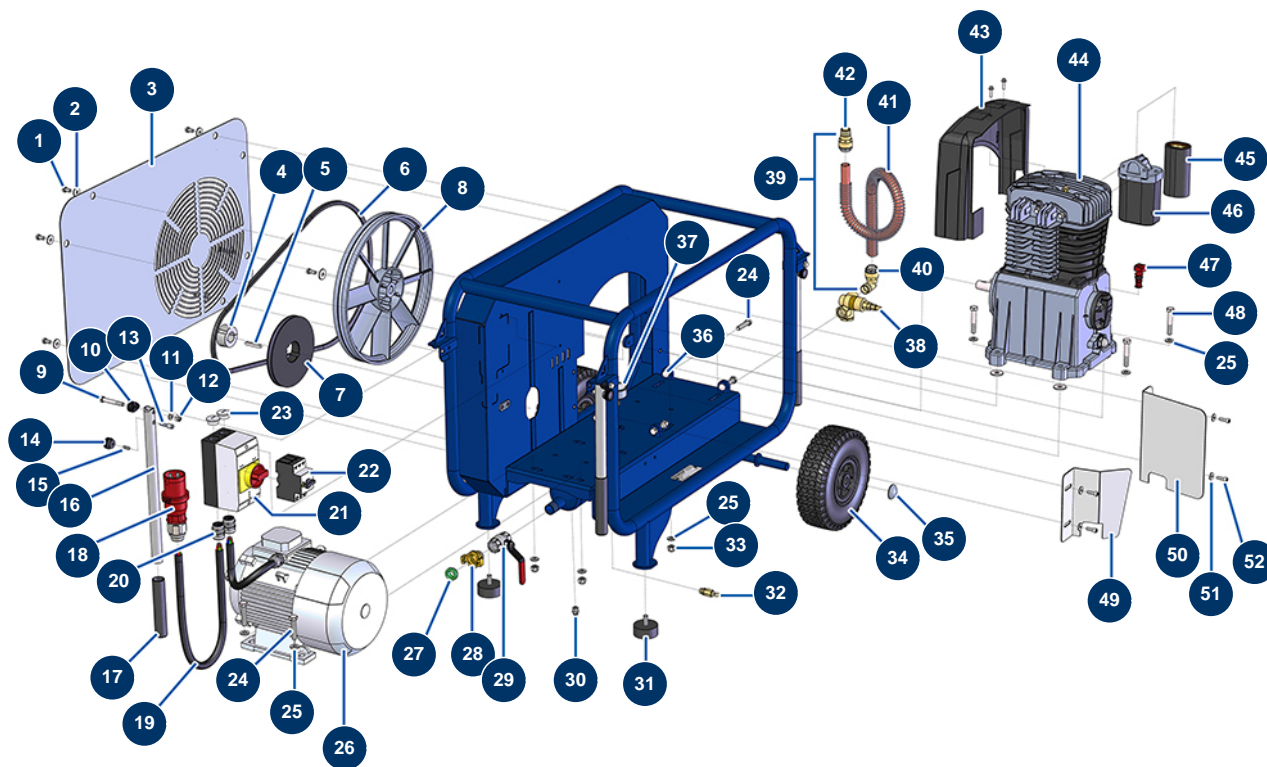


Compresseur EUROPRO 50 TR - Vue générale



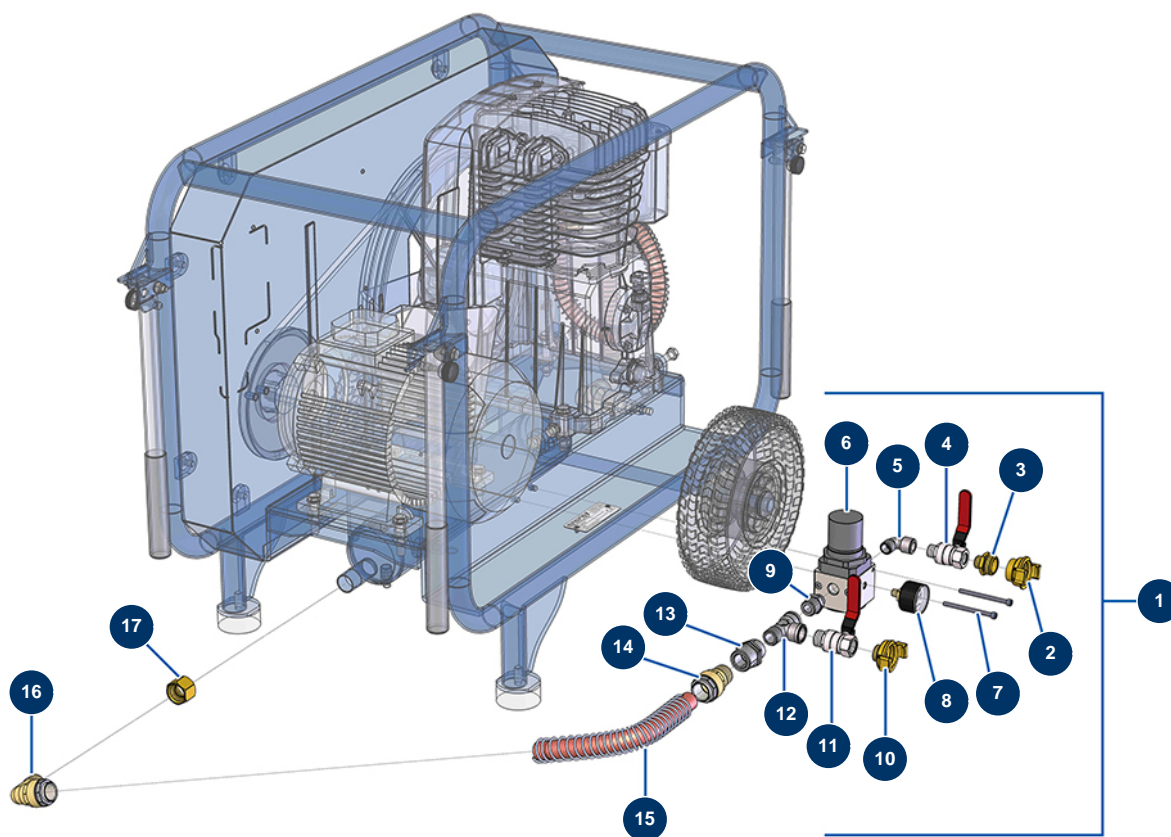
Détails des pièces

Pos.	Référence	Désignation
1	30295	Vis THEF 8 x 16
2	30292	Rondelle large ø 8 inox
3	90772	Grille extérieure E50
4	90762	Moyeu amovible ø 28 pour 1610
5	90752	Clavette 6,35 x 6,35 x 50 à bout rond
6	90845	Courroie trapézoïdale 10 SPZ 1650 E45TH
7	90782	Poulie de 10 sans moyeu ø 180
8	90771	Poulie de tête EUROPRO 50
9	11799	Vis THPF 8 x 60
10	11466	Entretoise plastique de bras
11	80260	Rondelle moyenne ø 8 inox
12	90127	Ecrou M 8 nylstop
13	90179	Gâche bras compresseur EUROPRO 30+,36 et 40

Pos.	Référence	Désignation
14	20001	Bouton bras compresseur EUROPRO 30+,36 et 40
15	60040	Ressort gâche compresseur
16	11449	Bras compresseur EUROPRO 50 et 100
17	90255	Poignée de bras EUROPRO 24P et compress 50 et 100
18	12134	Prise électrique D mâle 3P + T 16A avec inverseur de phase
19	30019	Câble électrique H07RNF 4G2,5 au mètre
20	80449	Presse étoupe étanche M 25
21	30110	Boîtier interrupteur vide de compresseur EUROPRO
22	30064	Disjoncteur moteur thermique 10 à 16
23	80600	Bouchon électrique de IM 25 plastique
24	30260	Vis THEF 10 x 50
24	30260	Vis THEF 10 x 50
25	80261	Rondelle moyenne ø 10 inox
25	80261	Rondelle moyenne ø 10 inox
25	80261	Rondelle moyenne ø 10 inox
26	90025	Moteur électrique à pattes 5,5 kW - T112 - B3 - 2800 trs - 400V
27	11372	Joint raccord express haute température
28	70100	Raccord express fileté 3/4"
29	11382	Vanne poignée rouge F3/4" x F3/4"
30	30133	Purge cuve de compresseur 1/4" mâle
31	90196	Butée ø 60 x 25 M10
32	80097	Soupape sécurité filetée 1/4" 11 bars homologuée
33	60013	Ecrou M 10 nylstop
34	80001	Roue complète 260 arbre de 20 pour 6,8,14P, MPE 80 et 200, 7000z, 9000z
35	90281	Clip chromé ø 20
36	90449	Ecrou borgne M 10
37	80700	Manomètre axial 1/4" cylindrique huile 50 mm 0 à 16 bar
38	90138	Valve autonome de mise à vide 3/4"
39	11291	Tuyau air sortie compresseur EUROPRO 50-2
40	11383	Raccord instantané coudé 3/4 x 22 pour tuyau compresseur EUROPRO 50-3, 100-3
41	10688	Ressort tuyau sortie compresseur E100 acier
42	11198	Raccord instantané tuyau compresseur E50-3, E100-3
43	90132	Cache tête EUROPRO 50
44	90458	Tête compression EUROPRO 50

Pos.	Référence	Désignation
45	11199	Filtre air cartouche EUROPRO 50 depuis le 01/09/04
46	91390	Filtre air complet EUROPRO 50 depuis le 01/09/04
47	90841	Bouchon remplissage compresseur EUROPRO 50 (BK119) et 100 (BK20)
48	12770	Vis THPF 10 x 60
49	11231	Défecteur droit compresseur E50
50	11232	Défecteur gauche coté sortie d'air compresseur E50
51	30291	Rondelle large ø 6
52	90996	Vis tête cylindrique 6 x 20 inox

Compresseur EUROPRO 50 TR - Option kit régulateur d'air



Détails des pièces

Pos.	Référence	Désignation
1	14847	Kit régulateur air compresseur thermique
2	12117	Raccord Geka taraudé 3/4"
3	80566	Mamelon BP 3/8" MâleD x 3/4" MâleD
4	90011	Vanne poignée rouge M3/8" x F3/8"
5	30120	Coude BP 90° 3/8" MâleC x 3/8" FemelleD
6	14386	Régulateur d'air 3/8" DropPro 30P à partir du 01/05/2019
7	12447	Vis tête cylindrique 5 x 70
8	80023	Manomètre axial 1/8" conique 40 mm 0 à 10 bar
9	80339	Mamelon BP 3/8" MâleC x 1/2" MâleC
10	13572	Raccord Geka fileté 1/2"
11	90023	Vanne poignée rouge M1/2" x F1/2"
12	12205	Té BP M1/2" x F1/2" x F1/2"
13	10945	Mamelon BP 3/4" FemelleD x 1/2" FemelleD

Pos.	Référence	Désignation
14	11198	Raccord instantané tuyau compresseur E50-3, E100-3
15	10688	Ressort tuyau sortie compresseur E100 acier
16	11383	Raccord instantané coudé 3/4 x 22 pour tuyau compresseur EUROPRO 50-3, 100-3
17	11311	Mamelon BP 3/4" FemelleD x 3/4" FemelleD