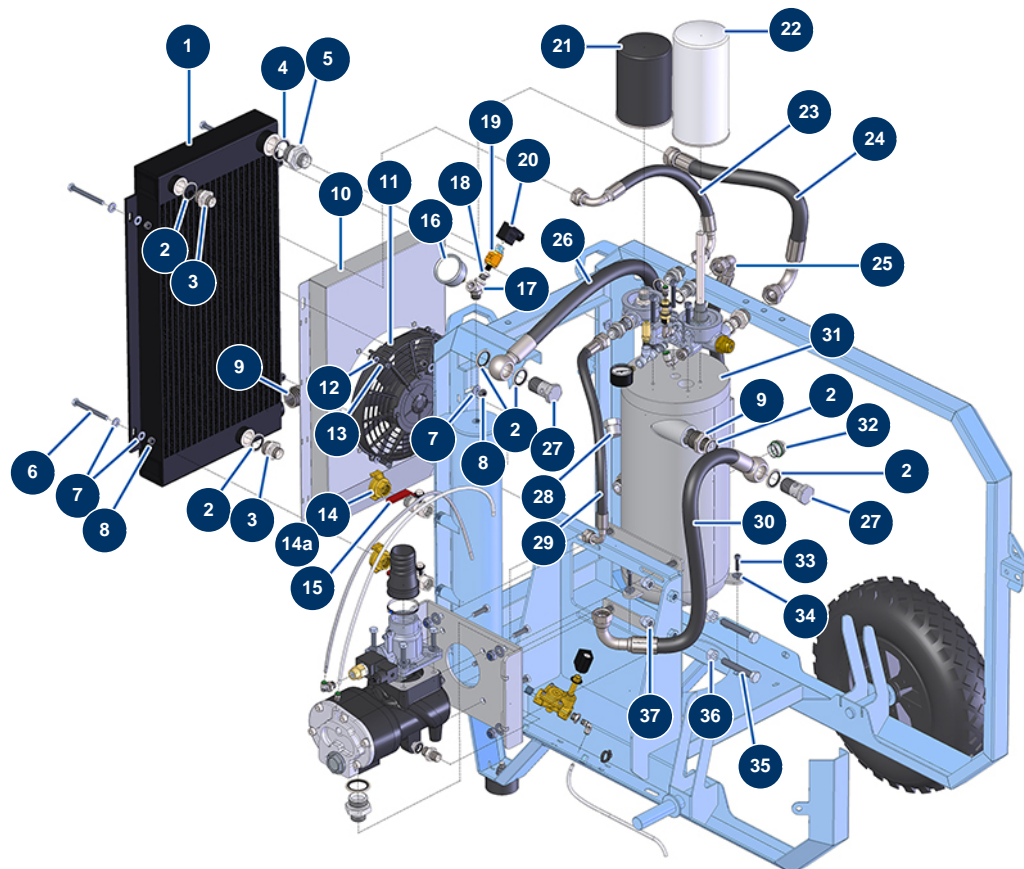




Pos.	Référence	Désignation
5	90282	Clip chromé ø 25
6	80003	Roue complète 400 arbre de 25 pour 100TH, MPE 300
7	C22830	7
8	C22815	8
9	90196	Butée ø 60 x 25 M10
10	80261	Rondelle moyenne ø 10 inox
11	13981	Ecrou M 10 nylstop inox
12	C22838	12
13	90996	Vis tête cylindrique 6 x 20 inox
14	90255	Poignée de bras EUROPRO 24P et compress 50 et 100
15	11449	Bras compresseur EUROPRO 50 et 100
16	90179	Gâche bras compresseur EUROPRO 30+,36 et 40
17	60040	Ressort gâche compresseur
18	20001	Bouton bras compresseur EUROPRO 30+,36 et 40
19	13980	Ecrou M 8 nylstop inox
20	80260	Rondelle moyenne ø 8 inox
20	80260	Rondelle moyenne ø 8 inox
20	80260	Rondelle moyenne ø 8 inox
21	11466	Entretoise plastique de bras
22	12450	Vis THEF 8 x 60
23	C22811	23
24	C22835	24
25	80470	Vis tête cylindrique 8 x 20
26	14669	Pontet fixation filtre air cyclonique complet Donaldson compresseur E150 TH
27	14670	Cartouche air filtre Donaldson compresseur E150 TH
28	14668	Filtre air cyclonique complet Donaldson compresseur E150 TH
29	90157	Vis tête cylindrique 6 x 16 - CP 60
30	C22929	30
31	C22807	31
32	C22809	32
33	C22796	33

## Compresseur EUROPRO 150 TH Honda - Circuit pneumatique

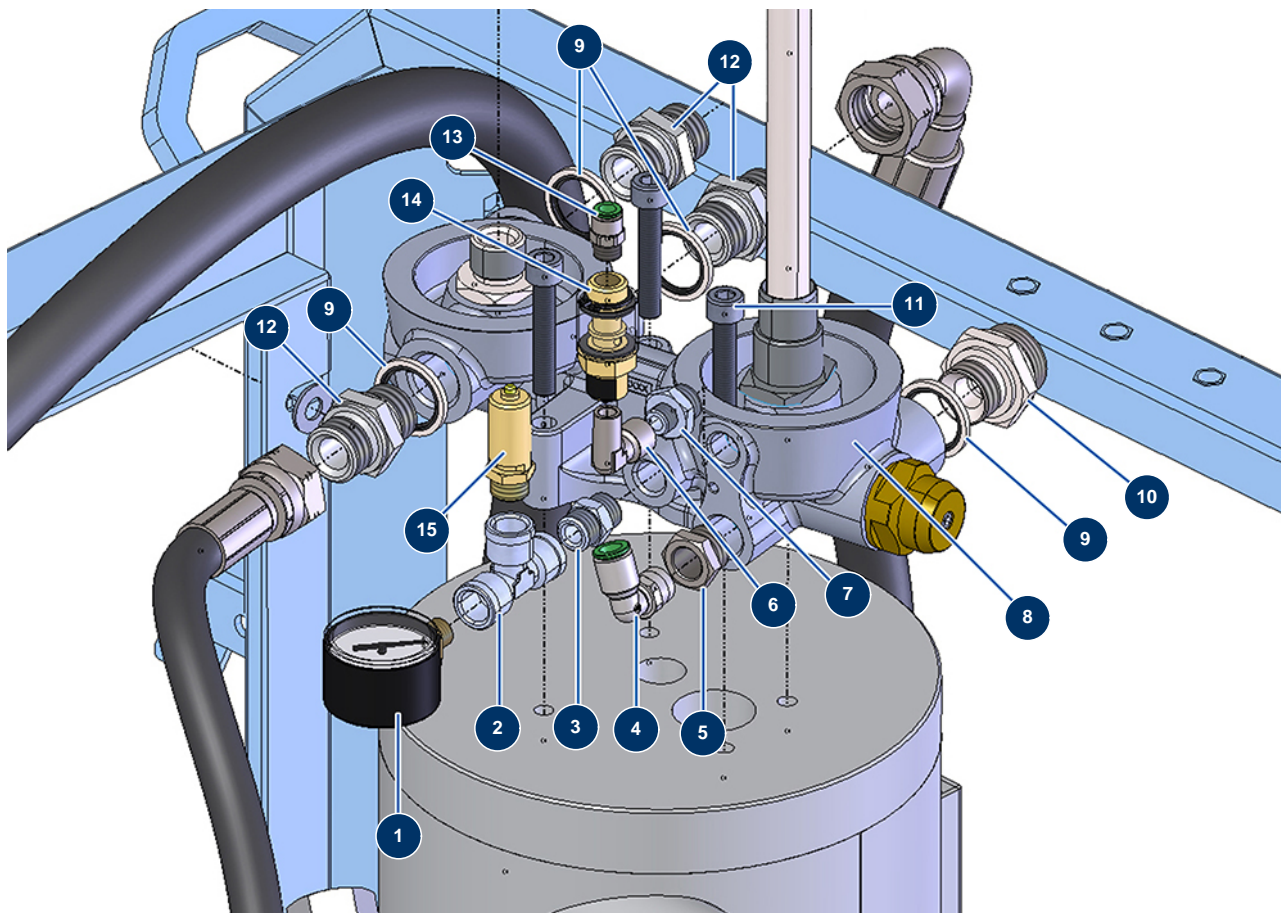


### Détails des pièces

Pos.	Référence	Désignation
1	14654	1
2	12573	Joint acier pour vis creuse à lèvres 3/4"
2	12573	Joint acier pour vis creuse à lèvres 3/4"
2	12573	Joint acier pour vis creuse à lèvres 3/4"
2	12573	Joint acier pour vis creuse à lèvres 3/4"
2	12573	Joint acier pour vis creuse à lèvres 3/4"
3	12733	Mamelon HP 1/2" MâleD x 3/4" MâleD
3	12733	Mamelon HP 1/2" MâleD x 3/4" MâleD
4	12572	Joint acier pour vis creuse à lèvres 1"
5	12569	Mamelon HP 3/4" MâleD x 1" MâleD
6	12450	Vis THEF 8 x 60
7	80260	Rondelle moyenne ø 8 inox
7	80260	Rondelle moyenne ø 8 inox

Pos.	Référence	Désignation
8	14075	Ecrou M 8 inox
8	14075	Ecrou M 8 inox
9	90789	Réduction BP 1" MâleC x 3/4 FemelleD
9	90789	Réduction BP 1" MâleC x 3/4 FemelleD
10	C22799	10
11	14655	11
12	80259	Rondelle moyenne ø 6 inox
13	90996	Vis tête cylindrique 6 x 20 inox
14	70055	Raccord express taraudé 1/2"
14a	13577	Raccord Geka taraudé 1/2"
15	90023	Vanne poignée rouge M1/2" x F1/2"
16	80700	Manomètre axial 1/4" cylindrique huile 50 mm 0 à 16 bar
17	30127	Y BP M3/8" x F3/8" x F3/8"
18	90240	Réduction BP 1/4" MâleC x 1/8" FemelleD
19	14677	Pressostat NC compresseur E150 TH
20	13528	Connecteur bobine 12 VDC distributeur électro-pneumatique - CP 60
21	14675	Filtre huile compresseur E150 TH
22	14674	Filtre séparateur huile/air compresseur E150 TH
23	14716	Tuyau sortie bloc filtrant/entrée haute radiateur huile compresseur E 150
24	14714	Tuyau bloc filtrant air/entrée haute radiateur air compresseur E 150
25	14713	Tuyau sortie basse radiateur/entrée bloc filtrant compresseur E 150
26	14718	Tuyau sortie basse radiateur air/réserve air compresseur E 150
27	13307	Vis tête percée 3/4 HP
27	13307	Vis tête percée 3/4 HP
28	90817	Bouchon BP 3/4" mâle
29	14715	Tuyau groupe vis/bloc filtrant huile compresseur E 150
30	14717	Tuyau groupe vis/retour cuve séparateur huile compresseur E 150
31	14561	31
32	103522	Oeil niveau d'huile avec joint E 100
33	80614	Vis tête cylindrique 6 x 25 inox
34	30291	Rondelle large ø 6
35	13245	35
36	30071	Ecrou M 12
37	90128	Ecrou borgne M 12

## Compresseur EUROPRO 150 TH Honda - Bloc filtrant régulateur

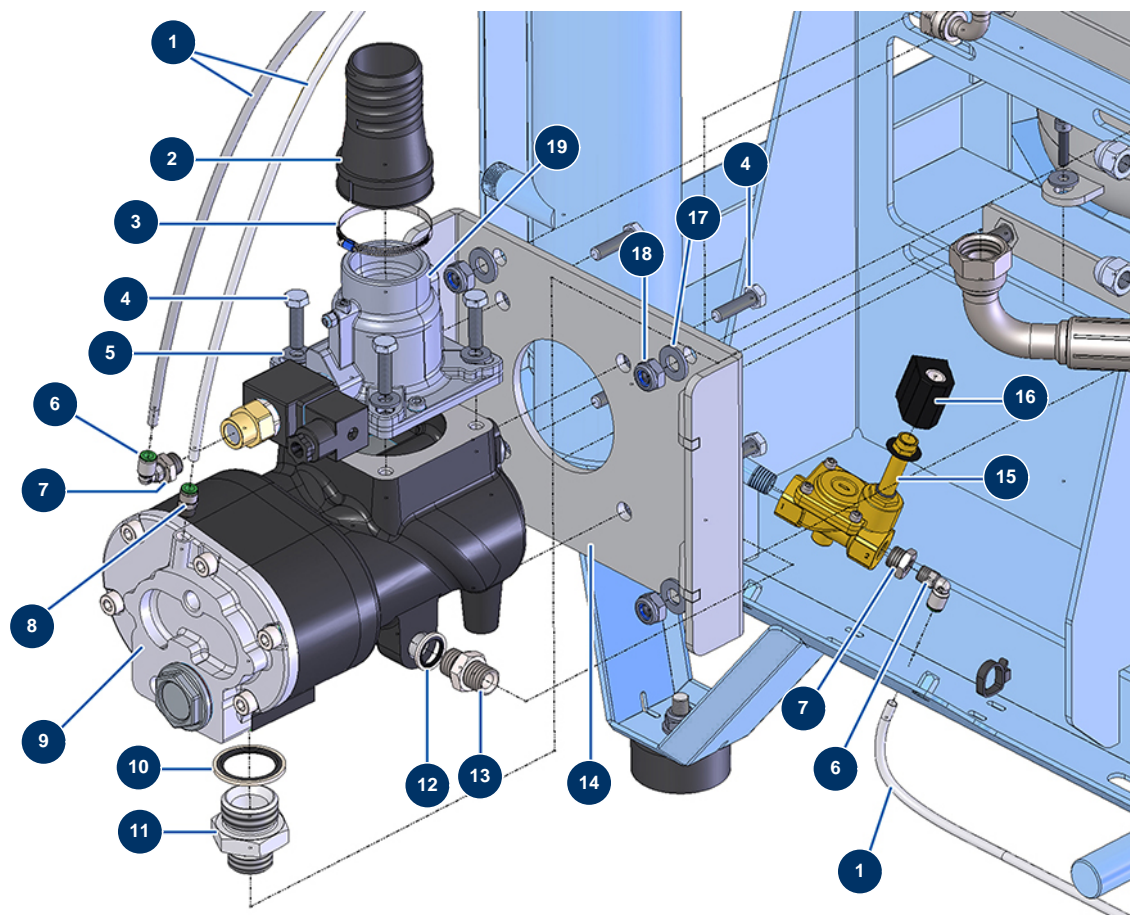


### Détails des pièces

Pos.	Référence	Désignation
1	11202	Manomètre radial 1/8" conique ø 40mm 0 à 4 bar
2	11489	2
3	90844	Mamelon BP 1/4" MâleD x 1/4" MâleD
4	11152	Raccord instantané coudé M1/4 ø 8
5	90242	Réduction BP 3/8" MâleC x 1/4" FemelleD
6	91169	Coude BP 90° 1/8" MâleC x 1/8" FemelleD
7	11110	Mamelon BP 1/8" MâleC x 1/4" MâleC
8	14673	Bloc filtrant et régulateur compresseur E150 TH
9	91032	Joint acier pour vis creuse à lèvres 1/2"
9	91032	Joint acier pour vis creuse à lèvres 1/2"
9	91032	Joint acier pour vis creuse à lèvres 1/2"
10	12733	Mamelon HP 1/2" MâleD x 3/4" MâleD
11	12247	Vis tête cylindrique 8 x 45

Pos.	Référence	Désignation
12	90627	Mamelon HP 1/2" MâleD x 1/2" MâleD
12	90627	Mamelon HP 1/2" MâleD x 1/2" MâleD
13	91038	Raccord legris droit M1/8" ø 6
14	14676	Récupérateur huile avec clapet anti-retour compresseur E150 TH
15	14678	Soupape sécurité 1/4" compresseur E150 TH

## Compresseur EUROPRO 150 TH Honda - Tête de compression

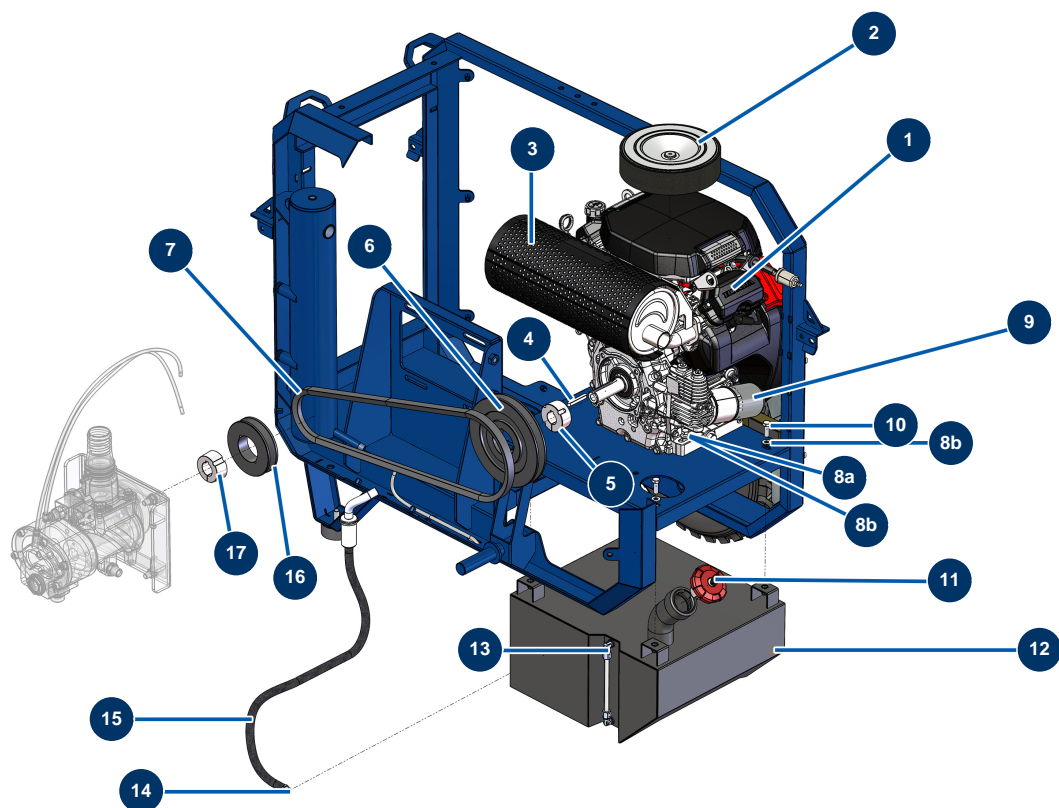


### Détails des pièces

Pos.	Référence	Désignation
1	30403	Tube PU calibré $\varnothing$ 4 x 6 noir au mètre
1	30403	Tube PU calibré $\varnothing$ 4 x 6 noir au mètre
2	M10693	Adaptateur gaine $\varnothing$ 50 entrée air compresseur 150 TH
3	30401	Collier à vis sans fin 38 x 50 x 9
4	11544	Vis THEF 8 x 25
4	11544	Vis THEF 8 x 25
5	80260	Rondelle moyenne $\varnothing$ 8 inox
6	30124	Raccord legris coudé M1/8" $\varnothing$ 6
6	30124	Raccord legris coudé M1/8" $\varnothing$ 6
7	90240	Réduction BP 1/4" MâleC x 1/8" FemelleD
7	90240	Réduction BP 1/4" MâleC x 1/8" FemelleD
8	91038	Raccord legris droit M1/8" $\varnothing$ 6
9	14560	9

Pos.	Référence	Désignation
10	12572	Joint acier pour vis creuse à lèvres 1"
11	12569	Mamelon HP 3/4" MâleD x 1" MâleD
12	91031	Joint acier pour vis creuse à lèvres 3/8"
13	80276	Mamelon HP 3/8" MâleD x 3/8" MâleC
14	C22800	14
15	13279	Electrovanne seule N.O 1/4.F
16	14199	Bobine 12V DC électrovanne compteur eau - CP 60 & 80
17	80261	Rondelle moyenne ø 10 inox
18	13981	Ecrou M 10 nylstop inox
19	14562	19

## Compresseur EUROPRO 150 TH Honda - Motorisation

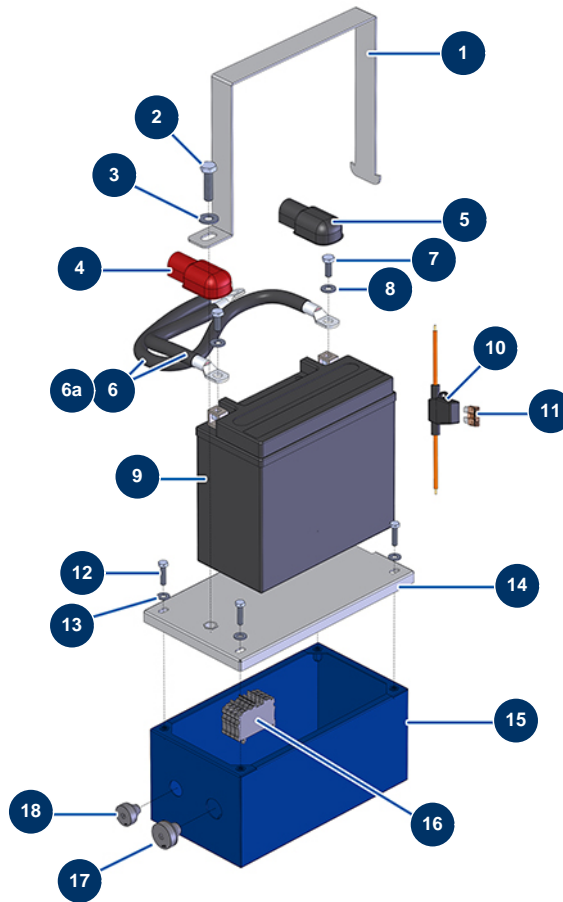


### Détails des pièces

Pos.	Référence	Désignation
1	14933	Moteur thermique HONDA GX 630RH 20 CV, démarrage électrique, sans réservoir
2	60084	Filtre air moteur GX 630
3	14934	Echappement moteur thermique HONDA 16 cv avec grille de protection
4	90752	Clavette 6,35 x 6,35 x 50 à bout rond
5	15043	Moyeu amovible ø 1" pour 2517 POLY-V L8
6	15042	Poulie POLY-V L8 sans moyeu ø 180
7	15039	Courroie plate POLY-V 1333L8
8a	11798	Vis THEF 8 x 45
8b	80260	Rondelle moyenne ø 8 inox
8b	80260	Rondelle moyenne ø 8 inox
9	60085	Filtre huile moteur GX 630
10	11544	Vis THEF 8 x 25
11	13107	Bouchon réservoir gasoil rouge avec clé - CP 60

Pos.	Référence	Désignation
12	C22828	12
13	14708	Raccord instantané à vis coudé M1/8 ø 8
14	80094	Raccord fileté 1/4" cannelé ø 10
15	30405	Tube PU calibré ø 7,5 x 10 noir au mètre
16	15040	Poulie POLY-V L8 sans moyeu ø 90
17	15041	Moyeu amovible ø 28 pour 1210 POLY-V L8

## Compresseur EUROPRO 150 TH Honda - Coffret électrique

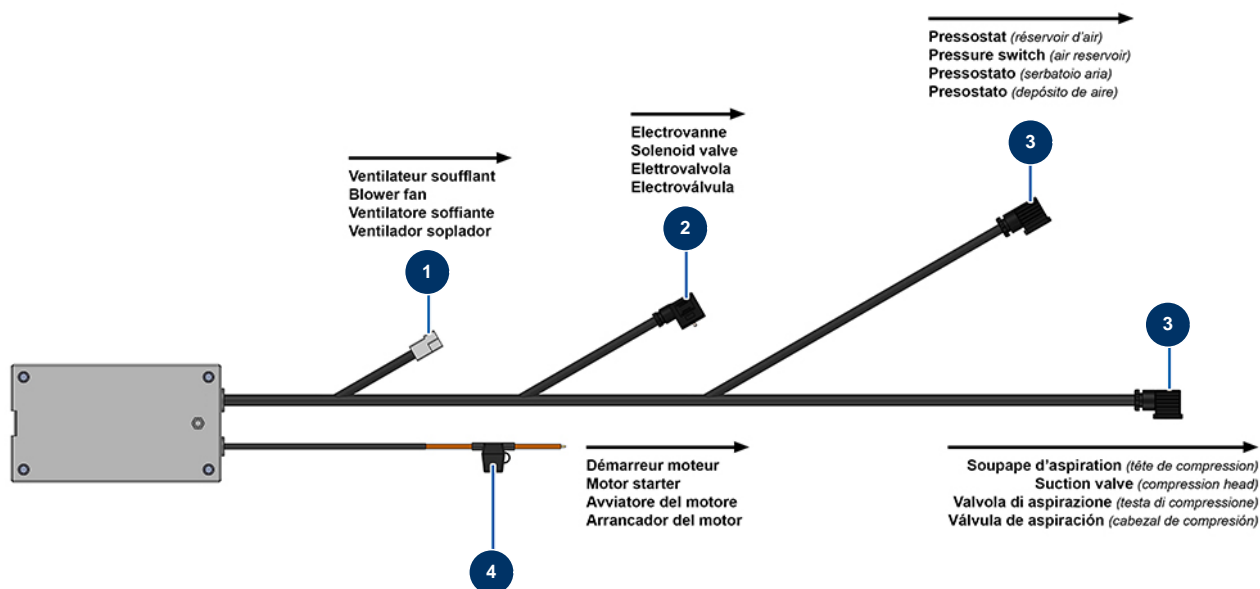


### Détails des pièces

Pos.	Référence	Désignation
1	C22813	1
2	11544	Vis THEF 8 x 25
3	80260	Rondelle moyenne ø 8 inox
4	14557	Protection rouge cosse batterie
5	14556	Protection noire cosse batterie
6	80234	Câble batterie 25 mm <sup>2</sup> au mètre
6a	80235	6a
7	12068	7
8	80259	Rondelle moyenne ø 6 inox
9	14437	Batterie NHP Diesel, E100 TH & E150 TH
10	80685	Porte fusible cavalier avec fils
11	13080	Fusible US standard 5A - CP 60
12	12863	Vis tête cylindrique 5 x 20 inox

Pos.	Référence	Désignation
13	11737	Rondelle moyenne ø 5 inox
14	C22802	14
15	C22842	15
16	80467	Bloc conducteur gris 4 mm <sup>2</sup>
17	13632	Presse étoupe caoutchouc M 20
18	11564	Presse étoupe caoutchouc M 16

## Compresseur EUROPRO 150 TH Honda - Faisceau électrique



### Détails des pièces

Pos.	Référence	Désignation
1	14671	Connecteur 2 voies - T cosse femelle
2	12038	Connecteur électrovanne 12/230V
3	12891	Connecteur pressostat MIXPRO 14 & CP 60
3	12891	Connecteur pressostat MIXPRO 14 & CP 60
4	80685	Porte fusible cavalier avec fils