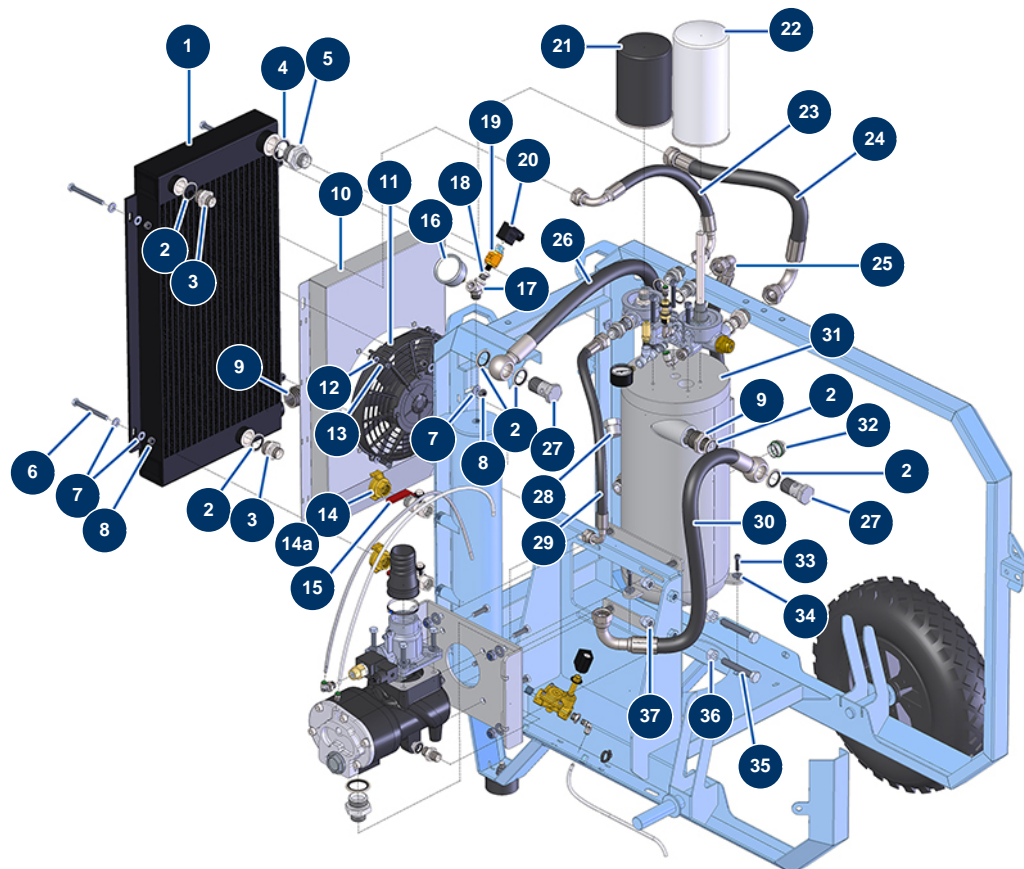




Pos.	Référence	Désignation
5	90282	Verchromte Klammern ø 25
6	80003	Komplettrad 400 Welle 25 für 100TH, MPE 300
7	C22830	7
8	C22815	8
9	90196	Widerlager ø 60 x 25 M10
10	80261	Mittlere Unterlegscheibe ø 10 Edelstahl
11	13981	Mutter M 10 Nylstop Inox
12	C22838	12
13	90996	Zylinderkopfschraube 6 x 20 Edelstahl
14	90255	EUROPRO 24P Armgriff und Compress 50 und 100
15	11449	Kompressorarm EUROPRO 50 und 100
16	90179	Schließblech Kompressorarm EUROPRO 30+,36 und 40
17	60040	Schließfederkompressor
18	20001	Kompressorarm-Taste EUROPRO 30+, 36 und 40
19	13980	Mutter M 8 Nylstop Inox
20	80260	Mittlere Unterlegscheibe ø 8 Edelstahl
20	80260	Mittlere Unterlegscheibe ø 8 Edelstahl
20	80260	Mittlere Unterlegscheibe ø 8 Edelstahl
21	11466	Kunststoffabstandshalter vom Arm
22	12450	THEF-Schraube 8 x 60
23	C22811	23
24	C22835	24
25	80470	Zylinderkopfschraube 8 x 20
26	14669	Pontet Befestigung kompletter Zyklonluftfilter Donaldson Kompressor E150 TH
27	14670	Luftfilterkartusche Donaldson Kompressor E150 TH
28	14668	Zyklonluftfilter komplett Donaldson-Kompressor E150 TH
29	90157	Zylinderkopfschraube 6 x 16 - CP 60
30	C22929	30
31	C22807	31
32	C22809	32
33	C22796	33

## Kompressor EUROPRO 150 TH Honda - Pneumatischer Kreislauf

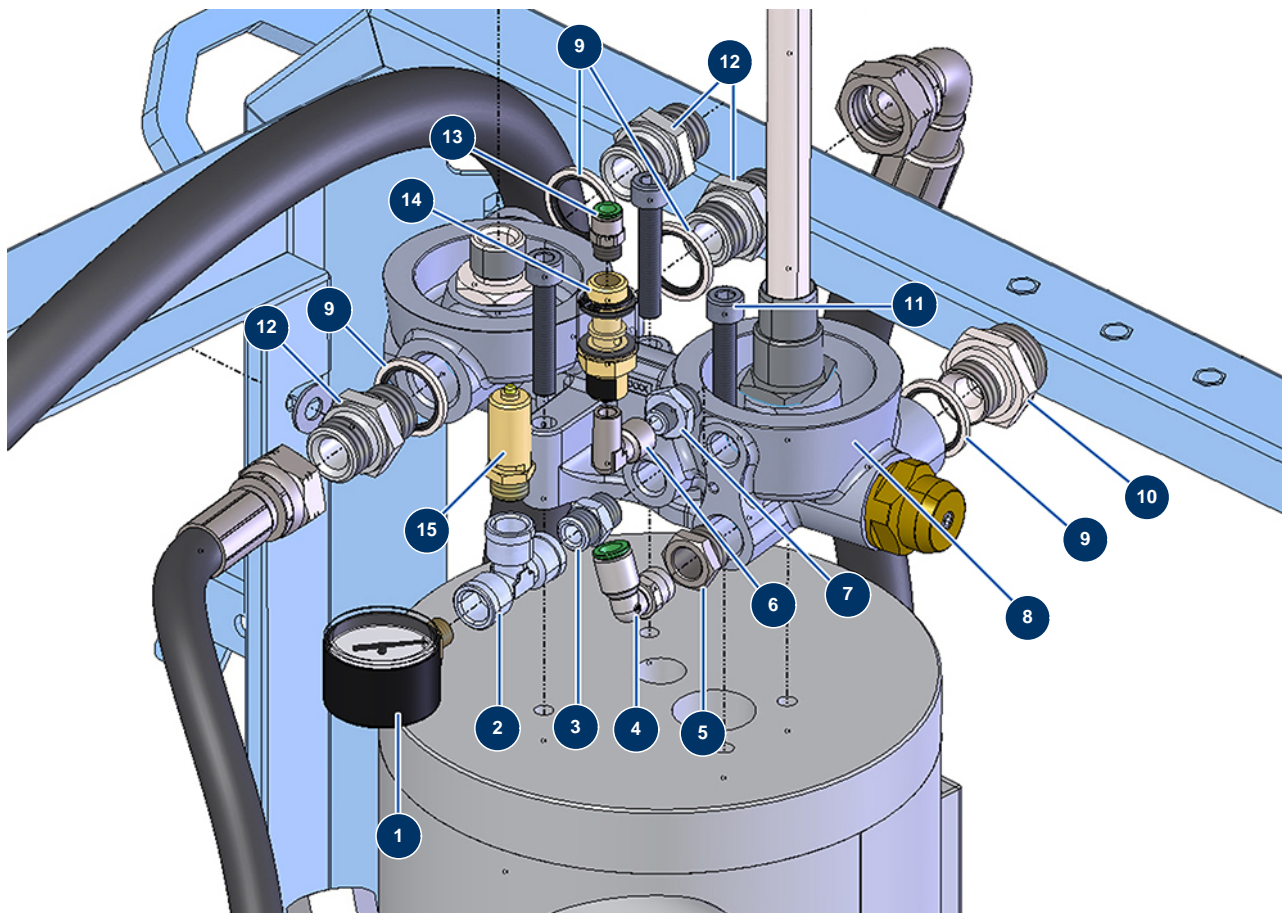


### Détails des pièces

Pos.	Référence	Désignation
1	14654	1
2	12573	Stahldichtung für die Lippenhohlschraube 3/4"
2	12573	Stahldichtung für die Lippenhohlschraube 3/4"
2	12573	Stahldichtung für die Lippenhohlschraube 3/4"
2	12573	Stahldichtung für die Lippenhohlschraube 3/4"
2	12573	Stahldichtung für die Lippenhohlschraube 3/4"
3	12733	Hochdrucknippel 1/2" Männlich D x 3/4" Männlich D
3	12733	Hochdrucknippel 1/2" Männlich D x 3/4" Männlich D
4	12572	Stahldichtung für die Lippenhohlschraube 1"
5	12569	Hochdrucknippel 3/4" Männlich D x 1" Männlich D
6	12450	THEF-Schraube 8 x 60
7	80260	Mittlere Unterlegscheibe ø 8 Edelstahl
7	80260	Mittlere Unterlegscheibe ø 8 Edelstahl

Pos.	Référence	Désignation
8	14075	Mutter M 8 Inox
8	14075	Mutter M 8 Inox
9	90789	Niederdruckreduktion 1" MännlichC x 3/4 WeiblichD
9	90789	Niederdruckreduktion 1" MännlichC x 3/4 WeiblichD
10	C22799	10
11	14655	11
12	80259	Mittlere Unterlegscheibe ø 6
13	90996	Zylinderkopfschraube 6 x 20 Edelstahl
14	70055	Schnellanschluss mit Gewinde 1/2"
14a	13577	Geka-Anschluss mit Innengewinde 1/2"
15	90023	Ventil Griff rot M1/2" x F1/2"
16	80700	Axialmanometer 1/4" zylindrisch Öl 50 mm 0 bis 16 bar
17	30127	Niederdruck Y M3/8" x F3/8" x F3/8"
18	90240	Niederdruckreduktion 1/4" MännlichC x 1/8" WeiblichD
19	14677	Druckschalter NC Kompressor E150 TH
20	13528	Spulenanschluss 12 VDC elektropneumatischer Verteiler - CP 60
21	14675	Kompressorölfilter E150 TH
22	14674	Öl-/Luftabscheiderfilter Kompressor E150 TH
23	14716	Schlauch Auslass Filterblock/Einlass Hochkühler Öl Kompressor E 150
24	14714	Schlauch Luftfilterblock / hoher Einlass Radiator-Luftkompressor E 150
25	14713	Schlauch Ausgang niedrig Kühler/Eingang Filterblock Kompressor E 150
26	14718	Schlauch Auslass tief Luftkühler/Luftreserve Kompressor E 150
27	13307	Bohrkopfschraube 3/4 HP
27	13307	Bohrkopfschraube 3/4 HP
28	90817	Niederdruckverschluss 3/4" männlich
29	14715	Schlauch Schraubengruppe/Kompressorölfilter E 150
30	14717	Schlauch Schraubengruppe/Rücklauf Kompressor-Ölabscheider 150
31	14561	31
32	103522	Ölstand-Auge mit Dichtung E100
33	80614	Zylinderkopfschraube 6 x 25 Edelstahl
34	30291	Große Unterlegscheibe ø 6
35	13245	35
36	30071	
37	90128	Hutmutter M 12

## Kompressor EUROPRO 150 TH Honda - Filterblock Regulator

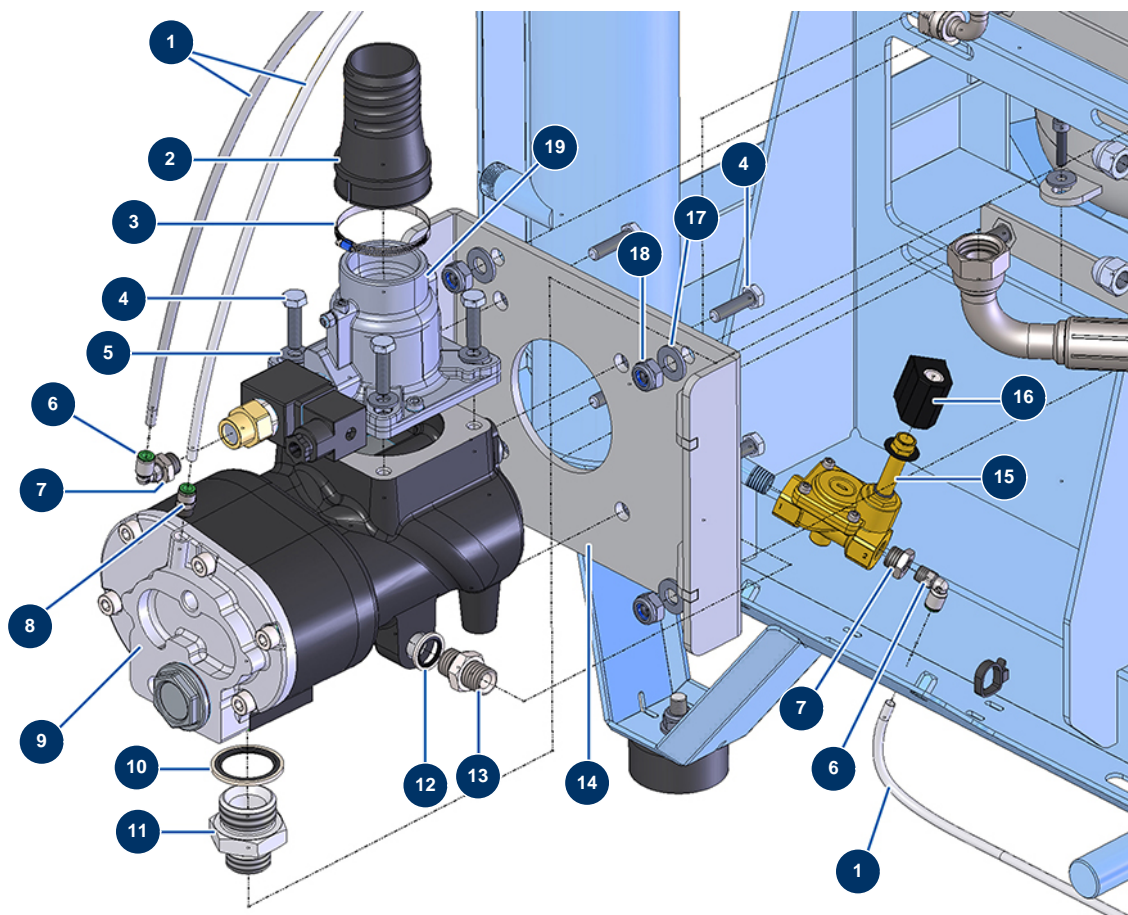


### Détails des pièces

Pos.	Référence	Désignation
1	11202	Radialmanometer 1/8" konisch ø 40mm 0 mit 4 bar
2	11489	2
3	90844	Niederdrucknippel 1/4" Männlich D x 1/4" Männlich D
4	11152	Schnellkupplung abgewinkelt M1/4 ø 8
5	90242	Niederdruckreduktion 3/8" MännlichC x 1/4" WeiblichD
6	91169	Niederdruckbogen 90° 1/8" MännlichC x 1/8" WeiblichD
7	11110	Niederdrucknippel 1/8" Männlich C x 1/4" Männlich C
8	14673	Filterblock und Kompressor Regler E150 TH
9	91032	Stahldichtung für die Lippenhohlschraube 1/2"
9	91032	Stahldichtung für die Lippenhohlschraube 1/2"
9	91032	Stahldichtung für die Lippenhohlschraube 1/2"
10	12733	Hochdrucknippel 1/2" Männlich D x 3/4" Männlich D
11	12247	Zylinderkopfschraube 8 x 45

Pos.	Référence	Désignation
12	90627	Hochdrucknippel 1/2" Männlich D x 1/2" Männlich D
12	90627	Hochdrucknippel 1/2" Männlich D x 1/2" Männlich D
13	91038	Gerader Legris-Anschluss M1/8" ø 6
14	14676	Ölrückgewinnungsanlage mit Rückschlagventil Kompressor E150 TH
15	14678	Sicherheitsventil 1/4" Kompressor E150 TH

## Kompressor EUROPRO 150 TH Honda - Presskopf

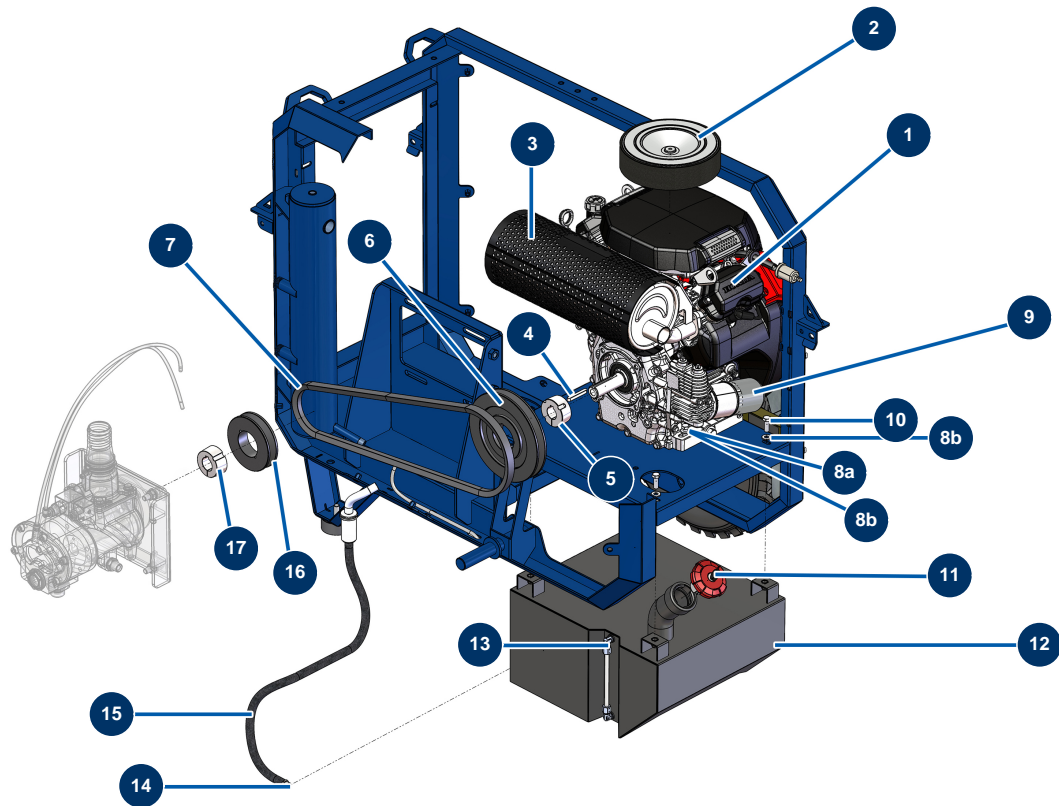


### Détails des pièces

Pos.	Référence	Désignation
1	30403	Kalibrierter Polyurethanschlauch ø 4 x 6 schwarz pro Meter
1	30403	Kalibrierter Polyurethanschlauch ø 4 x 6 schwarz pro Meter
2	M10693	Manteladapter ø 50 Lufteinlass Kompressor 150 TH
3	30401	Schlauchschelle 38 x 50 x 9
4	11544	THEF-Schraube 8 x 25
4	11544	THEF-Schraube 8 x 25
5	80260	Mittlere Unterlegscheibe ø 8 Edelstahl
6	30124	Verbinder grau abgewinkelt M1/8" ø 6
6	30124	Verbinder grau abgewinkelt M1/8" ø 6
7	90240	Niederdruckreduktion 1/4" MännlichC x 1/8" WeiblichD
7	90240	Niederdruckreduktion 1/4" MännlichC x 1/8" WeiblichD
8	91038	Gerader Legris-Anschluss M1/8" ø 6
9	14560	9

Pos.	Référence	Désignation
10	12572	Stahldichtung für die Lippenhohlschraube 1"
11	12569	Hochdrucknippel 3/4" Männlich D x 1" Männlich D
12	91031	Stahldichtung für die Lippenhohlschraube 3/8"
13	80276	Mamelon HP 3/8" Männlich D x 3/8" Männlich C
14	C22800	14
15	13279	Nur Elektroventil N.O 1/4.F
16	14199	Spule 12 VDC Wasserzähler-Elektroventil - CP 60 & 80
17	80261	Mittlere Unterlegscheibe ø 10 Edelstahl
18	13981	Mutter M 10 Nylstop Inox
19	14562	19

## Kompressor EUROPRO 150 TH Honda - Motorisierung

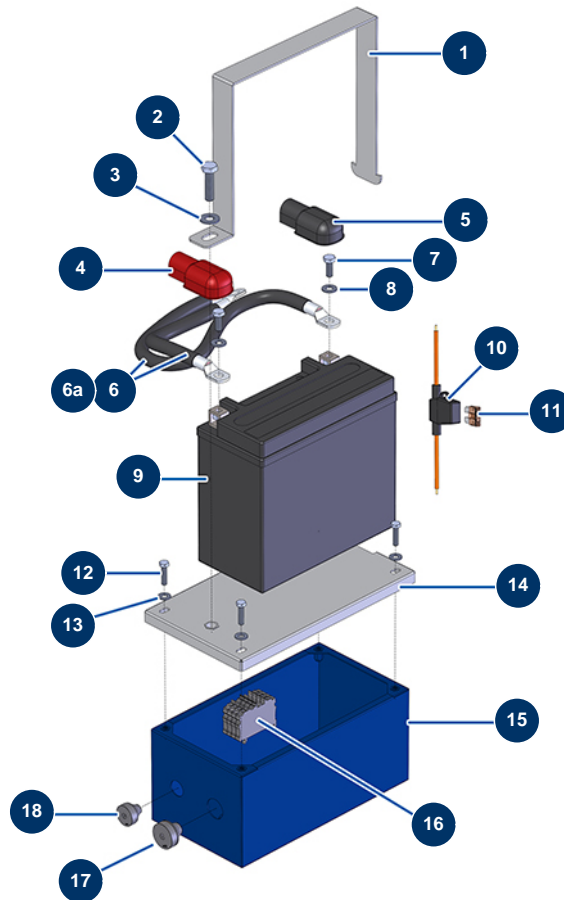


### Détails des pièces

Pos.	Référence	Désignation
1	14933	Verbrennungsmotor HONDA GX 630RH 16 CV, Elektrostart, ohne Tank
2	60084	Motorluftfilter GX 630
3	14934	Thermischer Motorauspuff HONDA 16 cv mit Schutzgitter
4	90752	Passfeder 6,35 x 6,35 x 50 mit rundem Ende
5	15043	
6	15042	
7	15039	
8a	11798	THEF-Schraube 8 x 45
8b	80260	Mittlere Unterlegscheibe ø 8 Edelstahl
8b	80260	Mittlere Unterlegscheibe ø 8 Edelstahl
9	60085	Motorölfilter GX 630
10	11544	THEF-Schraube 8 x 25
11	13107	Dieseltankverschluss rot mit Schlüssel - CP 60

Pos.	Référence	Désignation
12	C22828	12
13	14708	Abgewinkelte Schnellkupplung mit Schraubanschluss M1/8 ø 8
14	80094	Gewindeanschluss 1/4" geriffelt ø 10
15	30405	Kalibrierter Polyurethanschlauch ø 7,5 x 10 schwarz pro Meter
16	15040	
17	15041	

## Kompressor EUROPRO 150 TH Honda - Elektrischer Schaltkasten

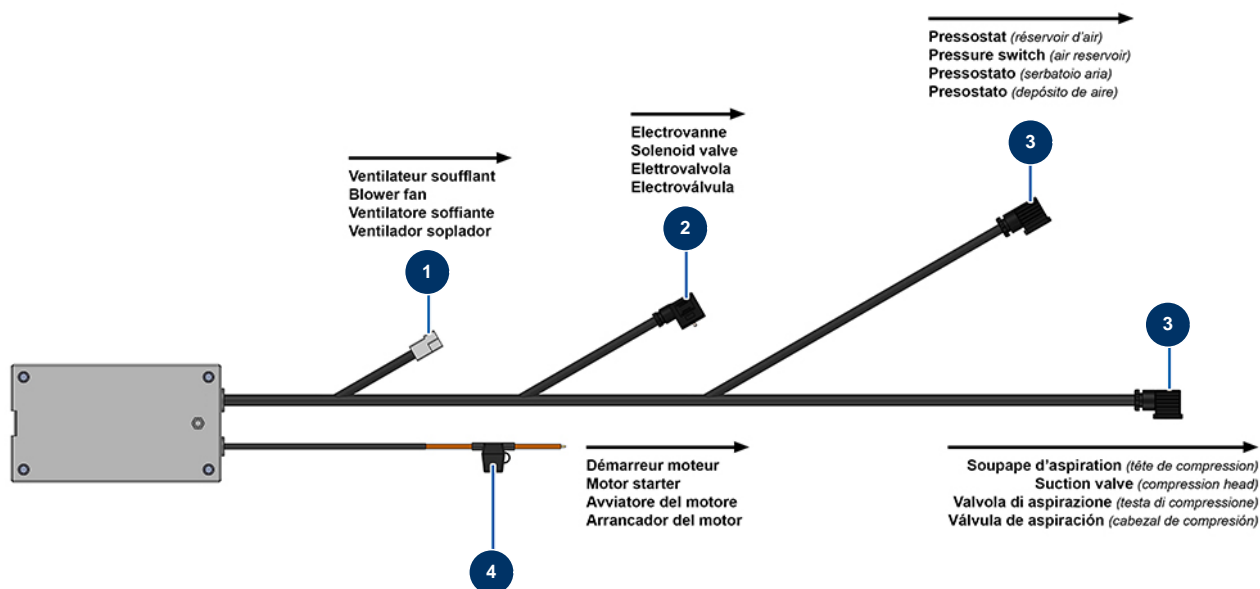


### Détails des pièces

Pos.	Référence	Désignation
1	C22813	1
2	11544	THEF-Schraube 8 x 25
3	80260	Mittlere Unterlegscheibe ø 8 Edelstahl
4	14557	Roter Batterieklemmen-Schutz
5	14556	Schwarzer Batterieklemmen-Schutz
6	80234	Batteriekabel 25 mm² pro Meter
6a	80235	6a
7	12068	7
8	80259	Mittlere Unterlegscheibe ø 6
9	14437	Batterie NHP Diesel, E100 TH & E150 TH
10	80685	Überbrückungssicherungshalter mit Drähten
11	13080	Sicherung US-Standard 5A - CP 60
12	12863	Zylinderkopfschraube 5 x 20 Edelstahl

Pos.	Référence	Désignation
13	11737	Mittlere Unterlegscheibe ø 5 Edelstahl
14	C22802	14
15	C22842	15
16	80467	Grauer Leiterblock 4 mm <sup>2</sup>
17	13632	Kautschuk-Stopfbüchse grau M 20
18	11564	Kautschuk-Stopfbüchse grau M 16

## Kompressor EUROPRO 150 TH Honda - Elektrisches Bündel



### Détails des pièces

Pos.	Référence	Désignation
1	14671	2-Wege-Anschluss - weiblicher T-Kabelschuh
2	12038	Anschluss Elektroventil 12/230V
3	12891	Druckregleranschluss MIXPRO 14 & CP 60
3	12891	Druckregleranschluss MIXPRO 14 & CP 60
4	80685	Überbrückungssicherungshalter mit Drähten