

Machine à tracer airless HYDROLINE L autotractée - Châssis

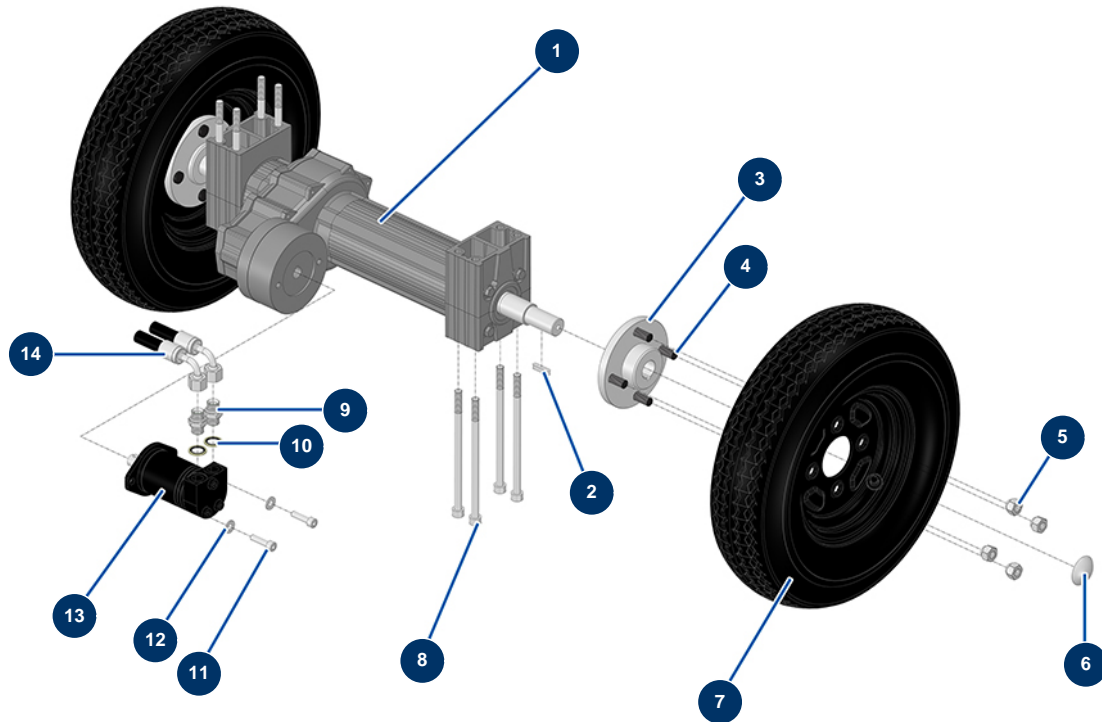


Détails des pièces

Pos.	Référence	Désignation
1	13963	Butée \varnothing 40 x 30 taraudé M8
2	14075	Ecrou M 8 inox
3	14930	Vis THEF 8 x 80
4	12142	Sauterelle verrouillage trappe produit MIXPRO 100
5	90157	Vis tête cylindrique 6 x 16 - CP 60
6	70087	Rondelle étroite \varnothing 6 inox
7	30292	Rondelle large \varnothing 8 inox
8	12111	Vis tête cylindrique bombée 8 x 20 inox
9	C23664	9
10	40051	Crépine aspiration 3/4"F 10 mailles
11	51509	Canne aspiration machine à tracer HYDROLINE
12	14244	12
13	1042523	Poignée grille CP 60

Pos.	Référence	Désignation
14	C23708	14
15	80260	Rondelle moyenne ø 8 inox
16	30298	Vis THEF 8 x 10
17	11514	Volant plastique M8 x 20
18	C23665	Platine serrage seau machine à tracer HYDROLINE
19	90449	Ecrou borgne M 10
20	90453	Ecrou M 10
21	12163	Vis THEF 10 x 70 inox
22	13432	Volant plastique M10
23	M10851	23
24	13978	Ecrou M 10 inox

Machine à tracer airless HYDROLINE L autotractée - Essieu

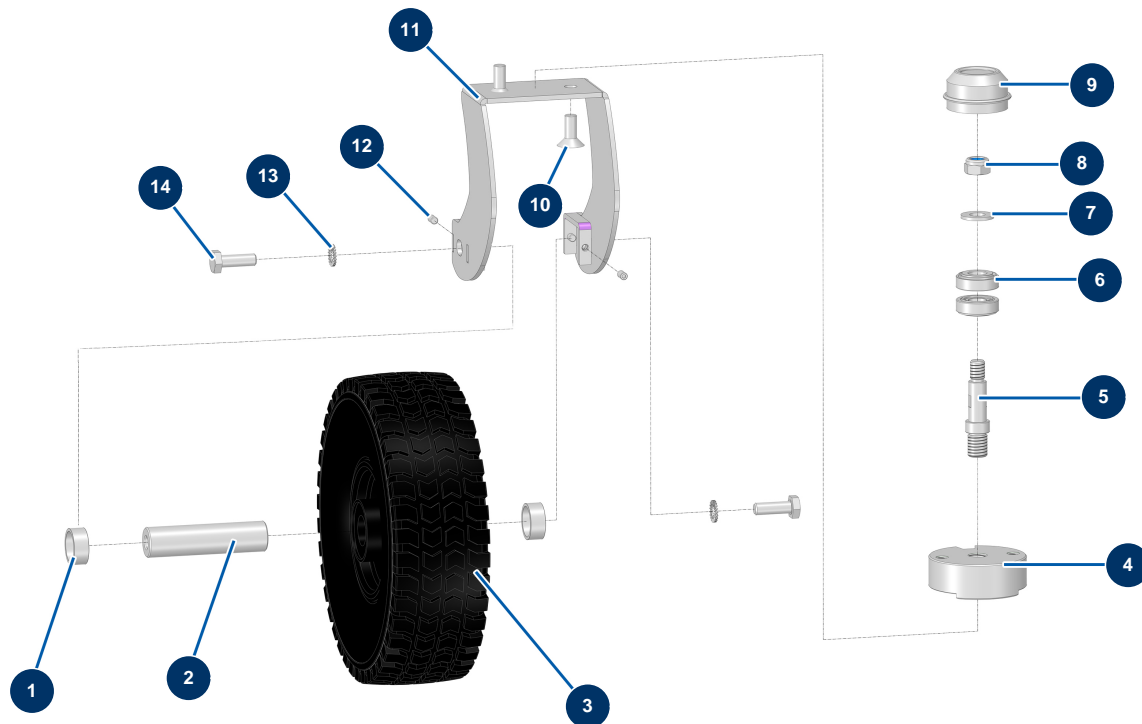


Détails des pièces

Pos.	Référence	Désignation
1	51501	Pont moteur machine à tracer HYDROLINE autotractée
2	12000	Clavette 6 x 6 x 29 à bout rond
3	M10889	3
4	51449	Goujon M12 x 1,5 Lg 40 roue arrière machine à tracer HYDROLINE
5	51450	Ecrou M12 x 1,5 SW19 roue arrière machine à tracer HYDROLINE
6	90282	Clip chromé ø 25
7	51445	Roue arrière 4 trous complète machine à tracer HYDROLINE
8	15276	Vis tête cylindrique 10 x 180
9	90698	Mamelon HP 3/8" MâleD x 3/8" MâleD
10	91031	Joint acier pour vis creuse à lèvres 3/8"
11	90536	Vis tête cylindrique 8 x 30
12	80260	Rondelle moyenne ø 8 inox
13	14528	Moteur hydraulique OMT 12cc, 2 trous avec flasque, arbre cyl. 16 mm

Pos.	Référence	Désignation
14	51507	Tuyau électrovanne moteur avant machine à tracer HYDROLINE L autotractée

Machine à tracer airless HYDROLINE L autotractée - Support roue avant

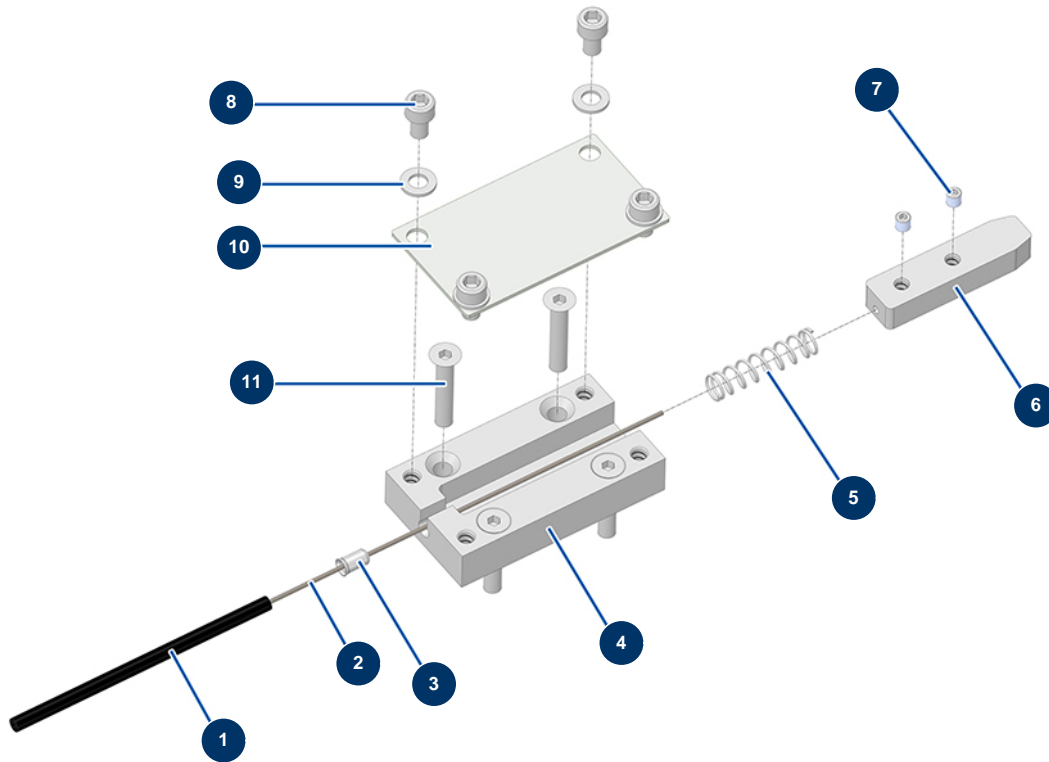


Détails des pièces

Pos.	Référence	Désignation
1	M10855	1
2	M10860	2
3	51442	Roue avant complète machine à tracer HYDROLINE
4	M10846	4
5	M10856	5
6	51411	Roulement conique 15x35x11.75 machine à tracer HYDROLINE
7	14102	Rondelle moyenne ø 12 inox
8	10051	Ecrou M 12 nylstop
9	nous consulter	9
10	14158	Vis tête fraisée 10 x 25
11	C23862	Etrier roue avant machine à tracer HYDROLINE
12	90149	Vis tête creuse lance ALU
13	80267	Rondelle éventail ø 10

Pos.	Référence	Désignation
14	30258	Vis THEF 10 x 30

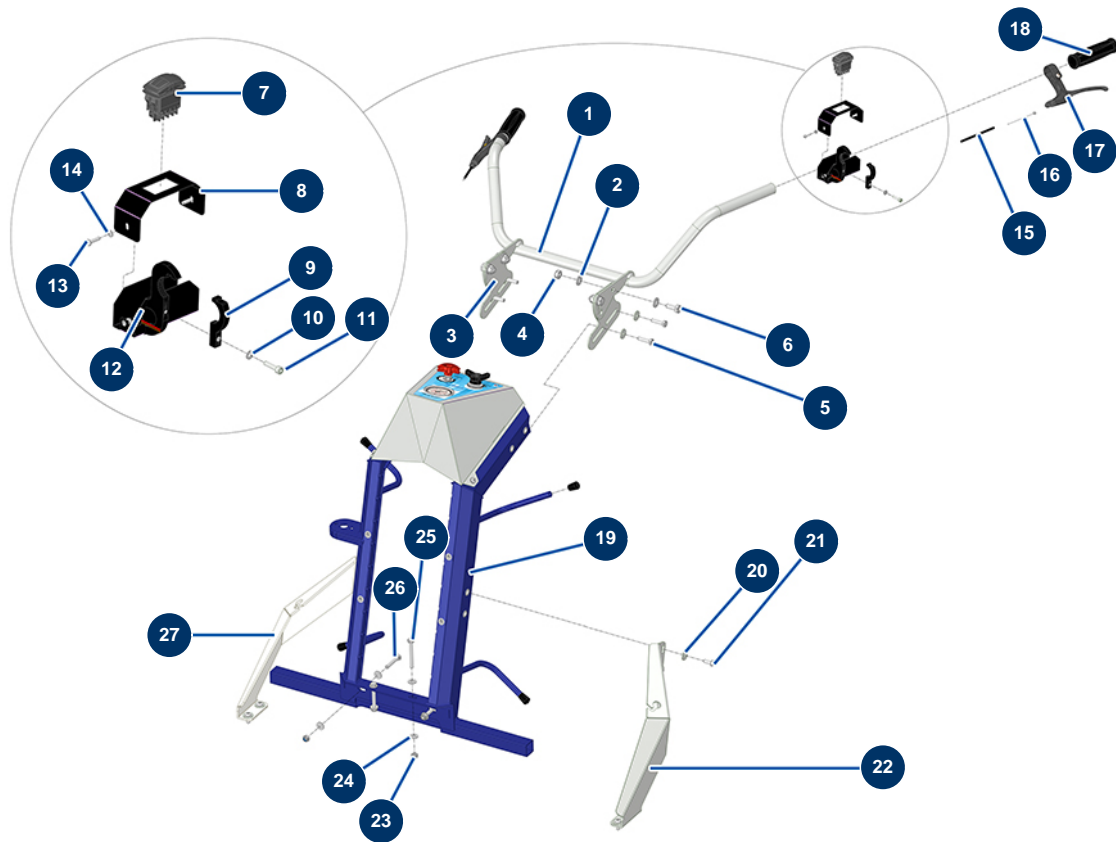
Machine à tracer airless HYDROLINE L autotractée - Bloc verrouillage roue avant



Détails des pièces

Pos.	Référence	Désignation
1	51408	Gaine protection câble commande machine à tracer HYDROLINE au mètre
2	51407	Câble commande 2300 mm machine à tracer HYDROLINE
3	51409	Embout gaine commande machine à tracer HYDROLINE
4	M10864	4
5	51435	Ressort bloc verrouillage roue avant machine à tracer HYDROLINE
6	M10865	6
7	11402	Vis tête creuse bout plat 5 x 5 inox
8	90798	Vis tête cylindrique 6 x 10 - CP 60
9	70087	Rondelle étroite ø 6 inox
10	C23673	10
11	12850	Vis tête fraisée 6 x 30

Machine à tracer airless HYDROLINE L autotractée - Guidon

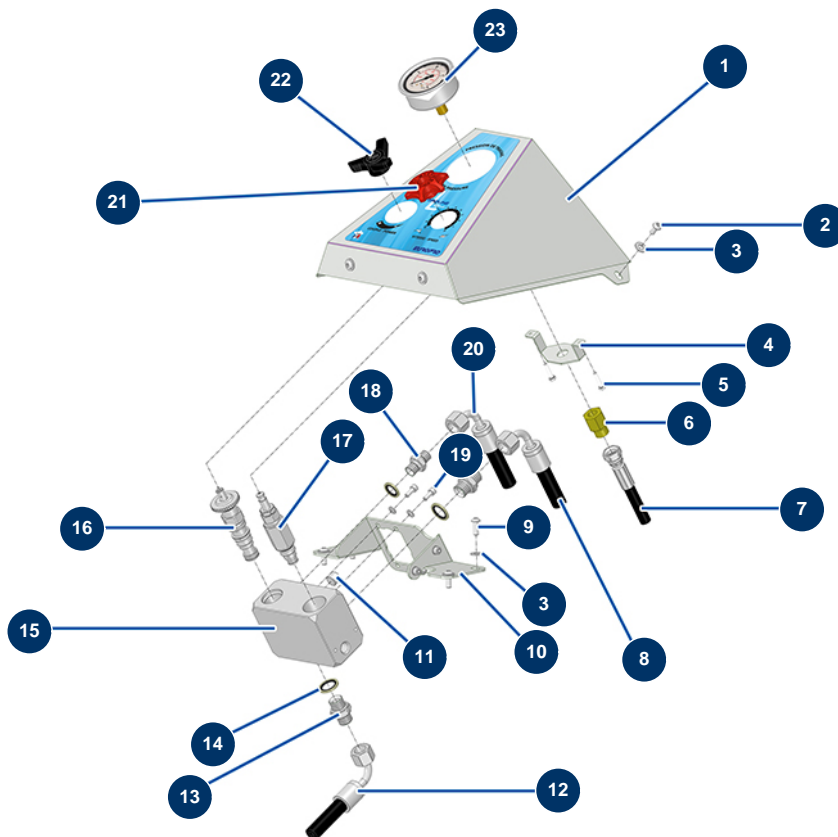


Détails des pièces

Pos.	Référence	Désignation
1	C23679	Guidon nu machine à tracer HYDROLINE
2	80261	Rondelle moyenne ø 10 inox
3	C23661	3
4	13981	Ecrou M 10 nylstop inox
5	30205	Vis THEF 8 x 30
6	30257	Vis THEF 10 x 25
7	14525	Interrupteur à bascule unipolaire 12V 20A (ON) OFF (ON)
8	C22550	8
9	C22548	9
10	70085	Rondelle étroite ø 5
11	12863	Vis tête cylindrique 5 x 20 inox
12	C22546	12
13	11721	Vis tête cylindrique bombée 4 x 16 inox

Pos.	Référence	Désignation
14	30267	Rondelle étroite ø 4 inox
15	51408	Gaine protection câble commande machine à tracer HYDROLINE au mètre
16	51407	Câble commande 2300 mm machine à tracer HYDROLINE
17	51406	Levier commande machine à tracer HYDROLINE
18	90255	Poignée de bras EUROPRO 24P et compress 50 et 100
19	C23676	19
20	30292	Rondelle large ø 8 inox
21	12111	Vis tête cylindrique bombée 8 x 20 inox
22	C23655	Renfort gauche machine à tracer HYDROLINE
23	90127	Ecrou M 8 nylstop
24	80260	Rondelle moyenne ø 8 inox
25	12643	Vis THEF 8 x 65
26	11798	Vis THEF 8 x 45
27	C23656	Renfort droit machine à tracer HYDROLINE

Machine à tracer airless HYDROLINE L autotractée - Pupitre de commande

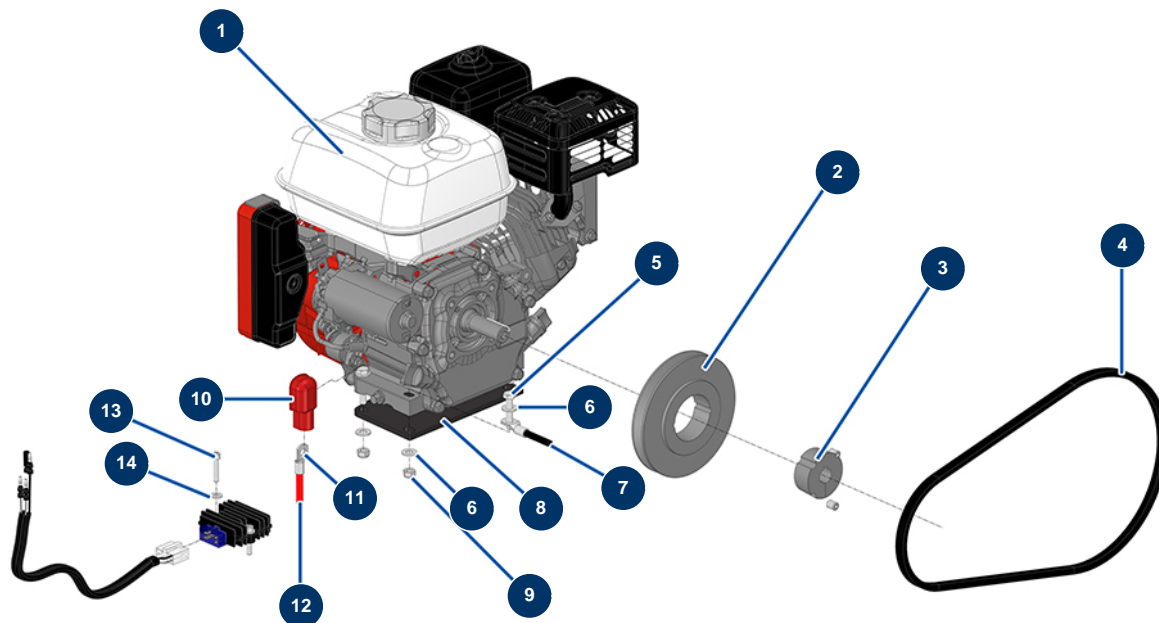


Détails des pièces

Pos.	Référence	Désignation
1	C23698	1
2	13197	Vis tête bombée M 6 x 12 inox
3	80259	Rondelle moyenne ø 6 inox
3	80259	Rondelle moyenne ø 6 inox
4	C23717	4
5	20376	Vis THEF 4 x 20
6	80326	Mamelon HP 3/8" MâleD x 1/4" FemelleD
7	51438	Tuyau filtre manomètre machine à tracer HYDROLINE
8	51505	Tuyau bloc régulation électrovanne machine à tracer HYDROLINE L autotractée
9	11145	Vis tête cylindrique bombée 6 x 16 inox
10	C23659	10
11	12576	Bouchon sans tête HP 1/4" MâleC
12	51503	Tuyau pompe bloc régulation machine à tracer HYDROLINE L autotractée

Pos.	Référence	Désignation
13	90698	Mamelon HP 3/8" MâleD x 3/8" MâleD
14	91031	Joint acier pour vis creuse à lèvres 3/8"
15	M10891	Bloc hydraulique commande HYDROLINE autotractée
16	51510	Valve régulation pression machine à tracer HYDROLINE L autotractée
17	51512	Limiteur débit compensé 18L/min machine à tracer HYDROLINE L autotractée
18	90703	Mamelon HP 1/4" MâleD x 1/4" MâleD
19	90161	Vis tête cylindrique 5 x 12 inox
20	51504	Tuyau bloc régulation retour machine à tracer HYDROLINE L autotractée
21	M10231	Volant vanne pointeau MIXPRO 14
22	51511	Molette valve régulation pression machine à tracer HYDROLINE L autotractée
23	90433	Manomètre axial 1/4" conique huile 63 mm 0 à 400 bar

Machine à tracer airless HYDROLINE L autotractée - Motorisation

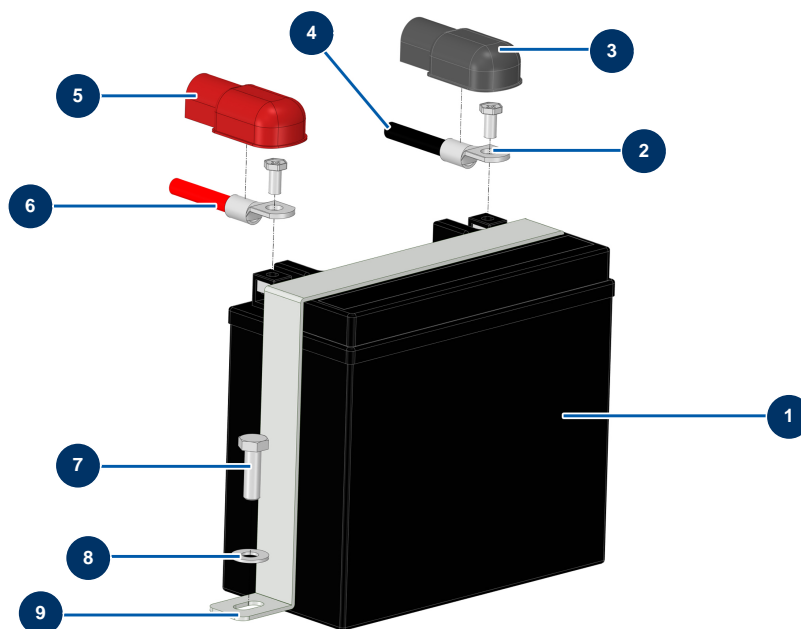


Détails des pièces

Pos.	Référence	Désignation
1	14232	Moteur thermique HONDA GX 200UT2-QX-E5-0H, démarrage électrique, 7 A
2	90192	Poulie de 13 sans moyeu ø 150
3	90760	Moyeu amovible ø 3/4" pour 1610
4	12478	Courroie trapézoïdale 13 XPA 1030 compresseur CP 60-80
5	30250	Vis THEF 8 x 40
6	80260	Rondelle moyenne ø 8 inox
6	80260	Rondelle moyenne ø 8 inox
7	14900	Câble batterie noir 16 mm ² au mètre
8	15380	Joint Nitrile embase moteur Honda GX160/200
9	90127	Ecrou M 8 nylstop
10	14557	Protection rouge cosse batterie
11	14899	Cosse à souder sur fil 16 mm ² percée ø 8
12	15233	Câble batterie rouge 16 mm ² au mètre

Pos.	Référence	Désignation
13	90153	Vis tête cylindrique 6 x 30
14	80259	Rondelle moyenne ø 6 inox

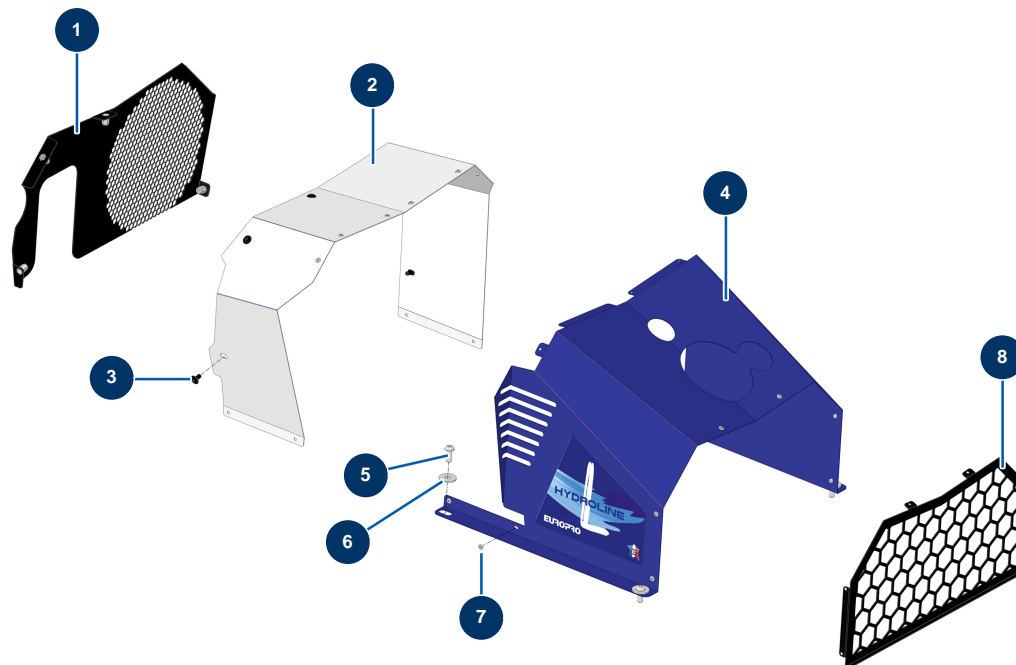
Machine à tracer airless HYDROLINE L autotractée - Batterie



Détails des pièces

Pos.	Référence	Désignation
1	14437	Batterie NHP Diesel, E100 TH & E150 TH
2	14899	Cosse à souder sur fil 16 mm ² percée ø 8
3	14556	Protection noire cosse batterie
4	14900	Câble batterie noir 16 mm ² au mètre
5	14557	Protection rouge cosse batterie
6	15233	Câble batterie rouge 16 mm ² au mètre
7	11544	Vis THEF 8 x 25
8	80260	Rondelle moyenne ø 8 inox
9	C22813	9

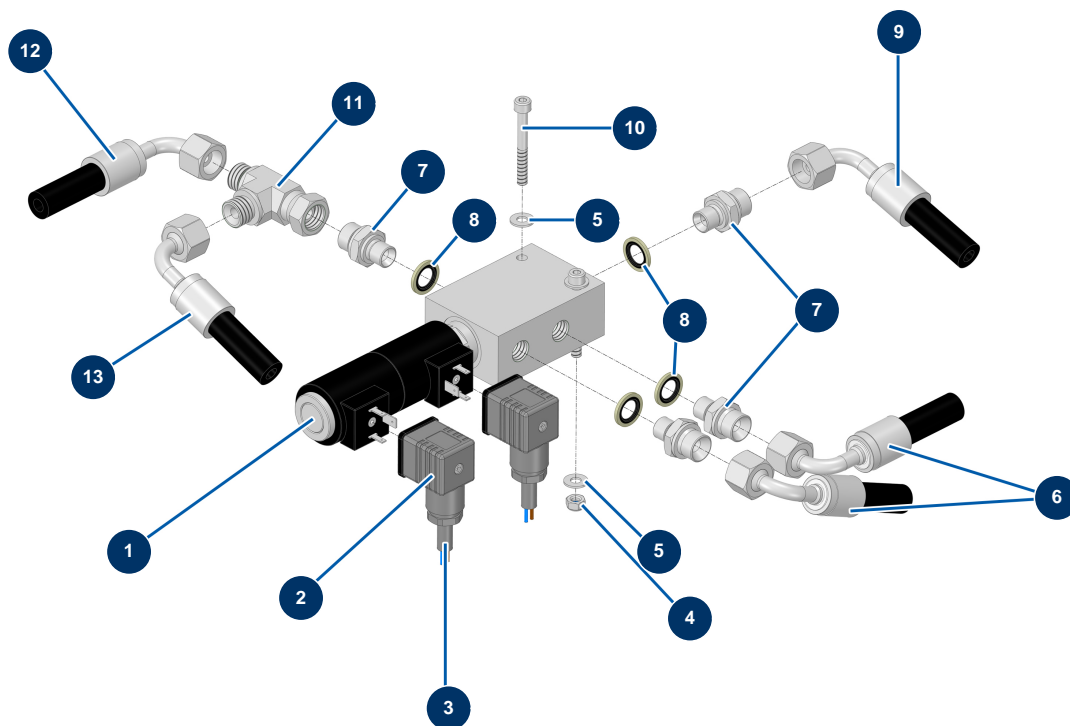
Machine à tracer airless HYDROLINE L autotractée - Carter



Détails des pièces

Pos.	Référence	Désignation
1	C23649	1
2	C23666	2
3	15497	Vis tête creuse embase 6 x 12 noir
4	C23667	4
5	12111	Vis tête cylindrique bombée 8 x 20 inox
6	30292	Rondelle large ø 8 inox
7	70072	Rivet POP ø 4 x 10 étanche
8	C23714	8

Machine à tracer airless HYDROLINE L autotractée - Electrovanne

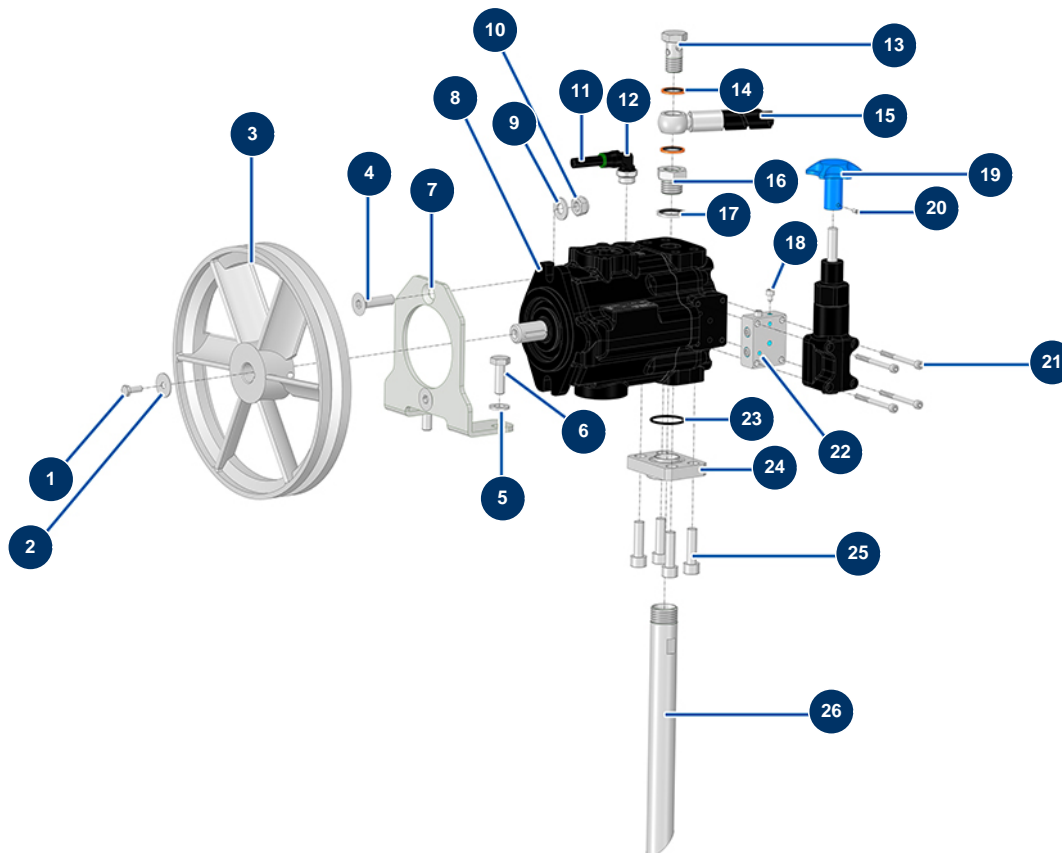


Détails des pièces

Pos.	Référence	Désignation
1	14527	Electrovanne 4/3 25 l/mn + 2 bobines 12VDC 26W machine à tracer HYDROLINE
2	14526	Connecteur électrovanne 3P+E 16A 250V
3	60156	Câble électrique H07RNF 2x1 au mètre
4	14217	Ecrou M 6 nylstop inox
5	80259	Rondelle moyenne ø 6 inox
5	80259	Rondelle moyenne ø 6 inox
6	51507	Tuyau électrovanne moteur avant machine à tracer HYDROLINE L autotractée
7	90704	Mamelon HP 1/4" MâleD x 3/8" MâleD
7	90704	Mamelon HP 1/4" MâleD x 3/8" MâleD
8	91016	Joint acier pour vis creuse à lèvres 1/4"
8	91016	Joint acier pour vis creuse à lèvres 1/4"
9	51505	Tuyau bloc régulation électrovanne machine à tracer HYDROLINE L autotractée
10	80618	Vis tête cylindrique 6 x 50

Pos.	Référence	Désignation
11	20104	Té HP 3/8" MâleD x 3/8" MâleD x 3/8" Femelle tournant
12	51506	Tuyau électrovanne retour machine à tracer HYDROLINE L autotractée
13	51504	Tuyau bloc régulation retour machine à tracer HYDROLINE L autotractée

Machine à tracer airless HYDROLINE L autotractée - Pompe hydraulique

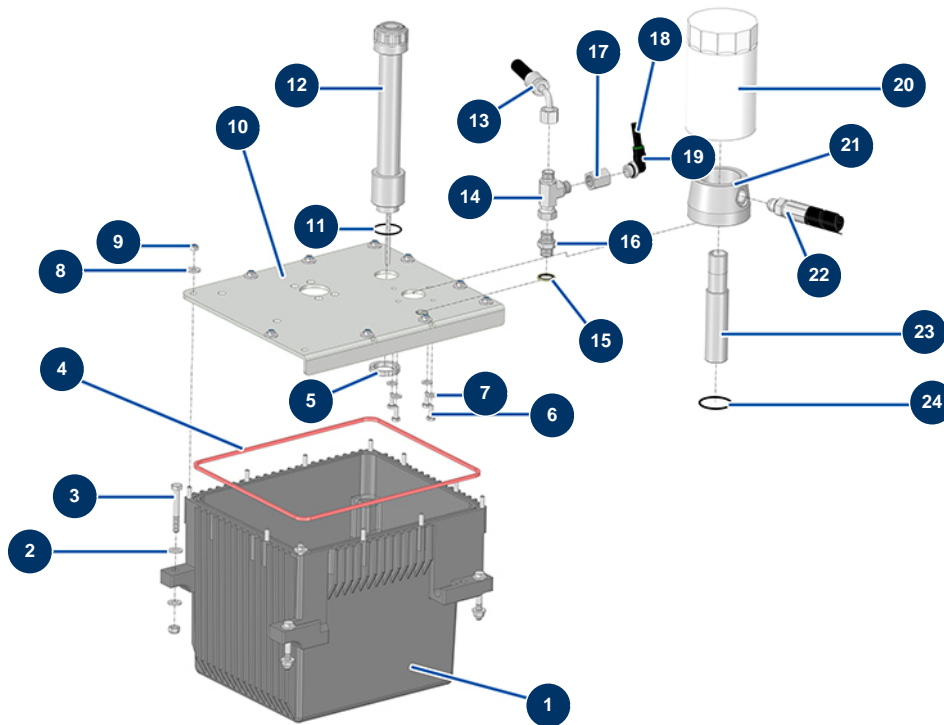


Détails des pièces

Pos.	Référence	Désignation
1	12069	Vis THEF 6 x 16
2	80262	Rondelle très large ø 6 inox
3	51403	Poulie groupe hydraulique
4	14499	Vis tête fraisée 10 x 40
5	30280	Rondelle étroite ø 10 inox
6	30258	Vis THEF 10 x 30
7	C23685	7
8	14925	Pompe hydraulique à pression constante
9	80261	Rondelle moyenne ø 10 inox
10	13981	Ecrou M 10 nylstop inox
11	30405	Tube PU calibré ø 7,5 x 10 noir au mètre
12	14778	Raccord instantané coudé M3/8 cylindrique ø 10
13	91033	Vis tête percée 3/8"

Pos.	Référence	Désignation
14	91029	Joint cuivre pour vis creuse 3/8"
15	51437	Tuyau alimentation bloc pompe machine à tracer HYDROLINE
16	12895	Réduction HP 1/2" MâleD x 3/8" FemelleD
17	91032	Joint acier pour vis creuse à lèvres 1/2"
18	15278	Vis tête cylindrique 5 x 6
19	M10886	19
20	310020	Vis tête creuse bout plat 4 x 6 inox
21	12456	Vis tête cylindrique 5 x 60
22	M10884	22
23	1032076	Joint torique 30 x 2,50
24	M10862	24
25	12521	Vis tête cylindrique 10 x 35
26	M10887	26

Machine à tracer airless HYDROLINE L autotractée - Réservoir hydraulique

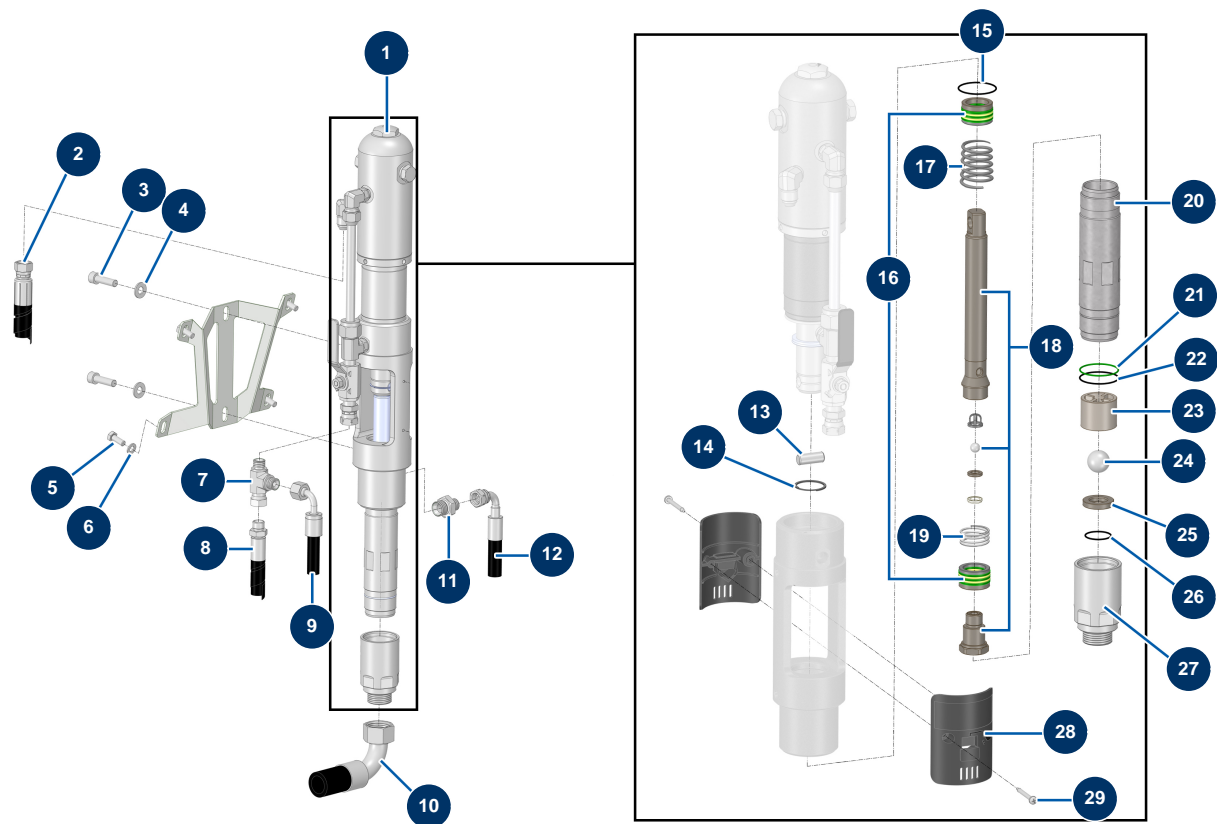


Détails des pièces

Pos.	Référence	Désignation
1	51416	Réservoir huile hydraulique machine à tracer HYDROLINE
2	80260	Rondelle moyenne ø 8 inox
3	11799	Vis THPF 8 x 60
4	51425	Joint étanchéité réservoir huile hydraulique machine à tracer HYDROLINE
5	51422	Ecrou de retenue réservoir huile hydraulique machine à tracer HYDROLINE
6	12069	Vis THEF 6 x 16
7	80259	Rondelle moyenne ø 6 inox
8	30291	Rondelle large ø 6
9	20004	Ecrou M 6 nylstop
10	C23716	10
11	51424	Joint torique jauge huile hydraulique machine à tracer HYDROLINE
12	51415	Jauge huile réservoir hydraulique machine à tracer HYDROLINE
13	51506	Tuyau électrovanne retour machine à tracer HYDROLINE L autotractée

Pos.	Référence	Désignation
14	20104	Té HP 3/8" MâleD x 3/8" MâleD x 3/8" Femelle tournant
15	91031	Joint acier pour vis creuse à lèvres 3/8"
16	90698	Mamelon HP 3/8" MâleD x 3/8" MâleD
17	90745	Mamelon HP 3/8" FemelleC x 3/8" FemelleC
18	30405	Tube PU calibré ø 7,5 x 10 noir au mètre
19	14778	Raccord instantané coudé M3/8 cylindrique ø 10
20	51413	Filtre huile hydraulique machine à tracer HYDROLINE
21	51414	Siège filtre huile hydraulique machine à tracer HYDROLINE
22	51436	Tuyau retour pompe machine à tracer HYDROLINE
23	51421	Tube retour huile hydraulique machine à tracer HYDROLINE
24	51423	Joint torique filtre huile hydraulique machine à tracer HYDROLINE

Machine à tracer airless HYDROLINE L autotractée - Pompe peinture

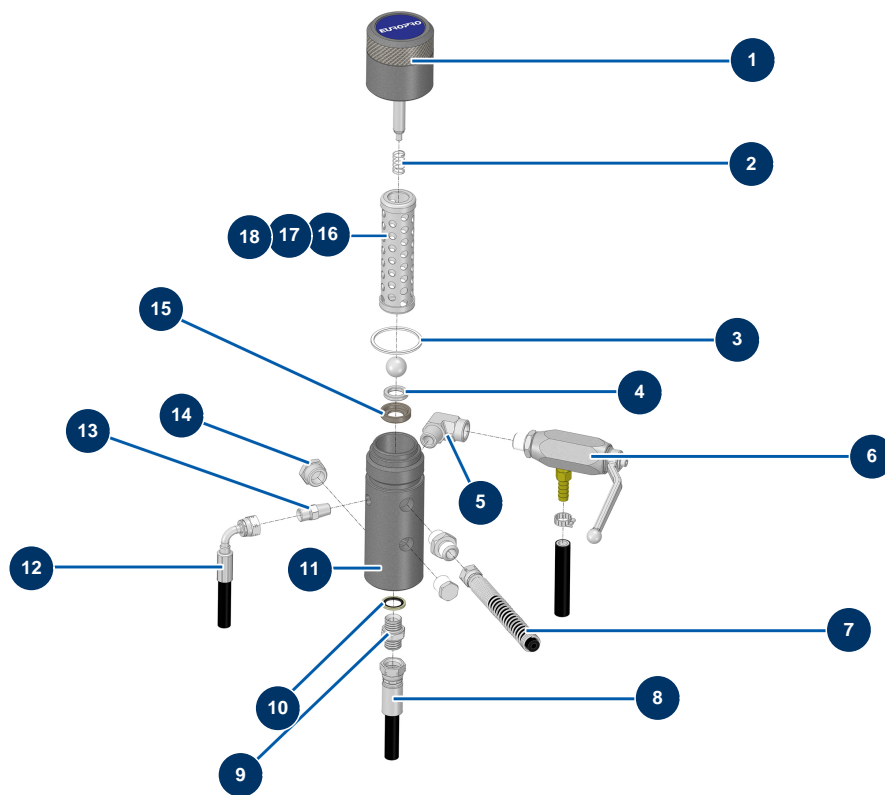


Détails des pièces

Pos.	Référence	Désignation
1	51402	1
2	51436	Tuyau retour pompe machine à tracer HYDROLINE
3	12521	Vis tête cylindrique 10 x 35
4	80261	Rondelle moyenne ø 10 inox
5	30273	Vis THEF 8 x 20
6	30256	Rondelle étroite ø 8 inox
7	20104	Té HP 3/8" MâleD x 3/8" MâleD x 3/8" Femelle tournant
8	51437	Tuyau alimentation bloc pompe machine à tracer HYDROLINE
9	51503	Tuyau pompe bloc régulation machine à tracer HYDROLINE L autotractée
10	51509	Canne aspiration machine à tracer HYDROLINE
11	90872	Mamelon HP 1/2" MâleD x 3/8" MâleD
12	51439	Tuyau pompe filtre machine à tracer HYDROLINE
13	15167	Goupille verrouillage pompe hydraulique 6/12L

Pos.	Référence	Désignation
14	15166	Anneau de retenue pompe hydraulique 6/12L
15	15168	Joint torique pompe hydraulique 6/12L
16	15181	Kit réparation pompe hydraulique 6/12L
17	15170	Ressort pompe hydraulique 6/12L
18	15171	Tige piston complète pompe hydraulique 6/12L
19	15524	Ressort tige piston pompe hydraulique 6/12L
20	15174	Cylindre pompe hydraulique 6/12L
21	15175	Joint torique pompe hydraulique 6/12L
22	15176	Joint torique pompe hydraulique 6/12L
23	15177	Guide bille clapet pompe hydraulique 6/12L
24	15178	Bille clapet pompe hydraulique 6/12L
25	15179	Siège bille clapet pompe hydraulique 6/12L
26	15521	Joint torique pompe hydraulique 6/12L
27	15180	Corps clapet pompe hydraulique 6/12L
28	15520	Carter protection plastique pompe hydraulique 6/12L
29	15519	Vis carter protection plastique pompe hydraulique 6/12L

Machine à tracer airless HYDROLINE L autotractée - Filtre peinture

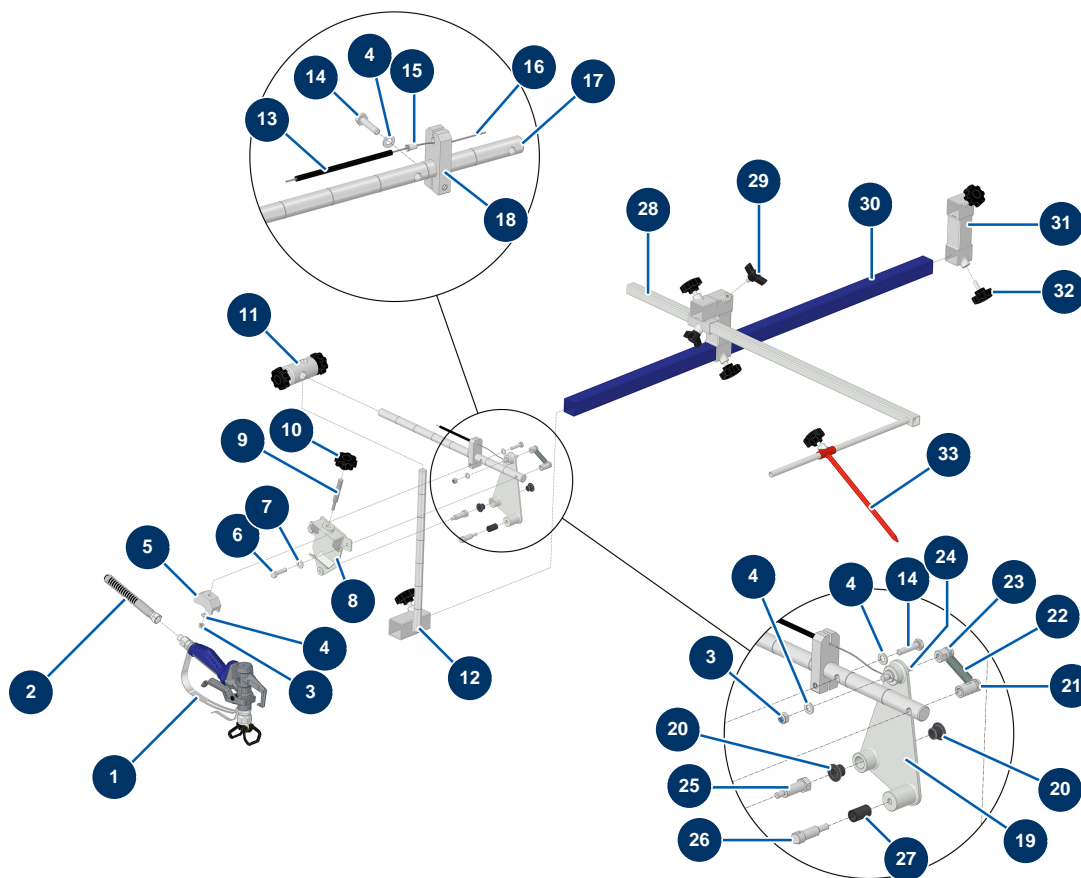


Détails des pièces

Pos.	Référence	Désignation
1	15182	Bouchon filtre pompe hydraulique 6/12L
2	15183	Ressort filtre pompe hydraulique 6/12L
3	15184	Joint filtre pompe hydraulique 6/12L
4	15185	Joint torique filtre pompe hydraulique 6/12L
5	15189	5
6	15190	Vanne retour filtre pompe hydraulique 6/12L
7	40052	Flexible HP 2 x 1/4"F-F 15 m 270 bar
8	51439	Tuyau pompe filtre machine à tracer HYDROLINE
9	90698	Mamelon HP 3/8" MâleD x 3/8" MâleD
10	91031	Joint acier pour vis creuse à lèvres 3/8"
11	15187	Corps filtre pompe hydraulique 6/12L
12	51438	Tuyau filtre manomètre machine à tracer HYDROLINE
13	80512	Mamelon HP 1/4" MâleC x 1/4" MâleD

Pos.	Référence	Désignation
14	90239	Bouchon BP 1/2" mâle
15	15186	Siège bille filtre pompe hydraulique 6/12L
16	15230	Filtre pompe 5 mailles HYDROLINE
17	15129	Filtre pompe 50 mailles HYDROLINE
18	15130	Filtre pompe 100 mailles HYDROLINE

Machine à tracer airless HYDROLINE L autotractée - Rampe de pulvérisation

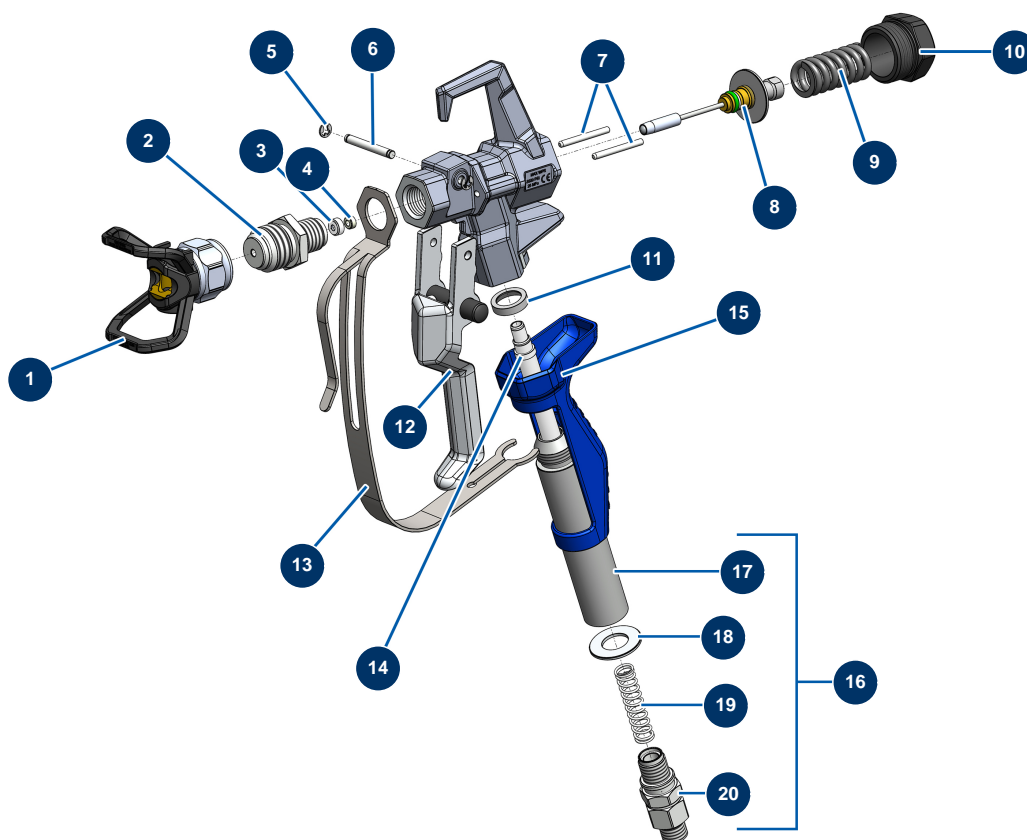


Détails des pièces

Pos.	Référence	Désignation
1	51030	Pistolet PAINTSPRAY avec support buse 7/8" G
2	40052	Flexible HP 2 x 1/4"F-F 15 m 270 bar
3	14217	Ecrou M 6 nylstop inox
3	14217	Ecrou M 6 nylstop inox
4	70087	Rondelle étroite ø 6 inox
4	70087	Rondelle étroite ø 6 inox
4	70087	Rondelle étroite ø 6 inox
4	70087	Rondelle étroite ø 6 inox
5	M10868	Bride serrage pistolet machine à tracer HYDROLINE
6	30205	Vis THEF 8 x 30
7	80260	Rondelle moyenne ø 8 inox
8	51426	Actionneur gâchette pistolet machine à tracer HYDROLINE
9	M10844	Axe serrage pistolet machine à tracer HYDROLINE

Pos.	Référence	Désignation
10	13432	Volant plastique M10
11	M10848	11
12	C23711	12
13	51408	Gaine protection câble commande machine à tracer HYDROLINE au mètre
14	14218	Vis THEF 6 x 25 inox
14	14218	Vis THEF 6 x 25 inox
15	51409	Embout gaine commande machine à tracer HYDROLINE
16	51407	Câble commande 2300 mm machine à tracer HYDROLINE
17	M10847	17
18	M10863	Arrêt gaine machine à tracer HYDROLINE
19	51427	Support fixation pistolet machine à tracer HYDROLINE
20	51432	Palier collerette ø 10/12 x 10 machine à tracer HYDROLINE
20	51432	Palier collerette ø 10/12 x 10 machine à tracer HYDROLINE
21	M10845	Axe ressort taraudé machine à tracer HYDROLINE
22	51410	Ressort rappel pistolet machine à tracer HYDROLINE
23	M10852	Axe rappel ressort machine à tracer HYDROLINE
24	M10869	Axe blocage câble machine à tracer HYDROLINE
25	M10854	Axe pivot levier pistolet machine à tracer HYDROLINE
26	M10850	26
27	51431	Palier lisse ø 10/12 x 20 machine à tracer HYDROLINE
28	C23695	28
29	MI3T01505001	Vis de serrage noir Mixer diam 8
30	C23683	Tube transversal machine à tracer HYDROLINE
31	C23690	31
32	11514	Volant plastique M8 x 20
33	C23705	33

Machine à tracer airless HYDROLINE L autotractée - Pistolet PAINTSPRAY



Détails des pièces

Pos.	Référence	Désignation
1	51001	Support buse BST, BBP & BFF 7/8" G
2	51036	Diffuseur 7/8" G pistolet PAINTSPRAY
3	51047	Joint siège pointeau pistolet PAINTSPRAY, COATSPRAY
4	51046	Siège pointeau pistolet PAINTSPRAY, COATSPRAY
5	51043	Circlip axe gâchette pistolet PAINTSPRAY, COATSPRAY
6	51042	Axe gâchette pistolet PAINTSPRAY
7	51040	Goupille rétraction pistolet PAINTSPRAY
8	51033	Kit réparation pointeau pistolet PAINTSPRAY
9	51034	Ressort rappel pointeau pistolet PAINTSPRAY,COATSPRAY
10	51038	Bouchon blocage pointeau pistolet PAINTSPRAY, COATSPRAY
11	51031	Joint appui porte filtre pistolet PAINTSPRAY
12	51039	Gâchette complète pistolet PAINTSPRAY
13	51032	Protection gâchette pistolet PAINTSPRAY

Pos.	Référence	Désignation
14	51003	Filtre crose 50 mailles blanc
15	51037	Poignée plastique pistolet PAINTSPRAY, COATSPRAY
16	51048	Raccord tournant complet pistolet PAINTSPRAY
17	51035	Porte filtre pistolet PAINTSPRAY, COATSPRAY
18	51045	Joint raccord tournant pistolet PAINTSPRAY, COATSPRAY
19	51041	Ressort maintien filtre pistolet PAINTSPRAY
20	51044	Raccord tournant 1/4" MBSP pistolet PAINTSPRAY