

## Selbstfahrende Airless Plottermaschine HYDROLINE L - Fahrgestell

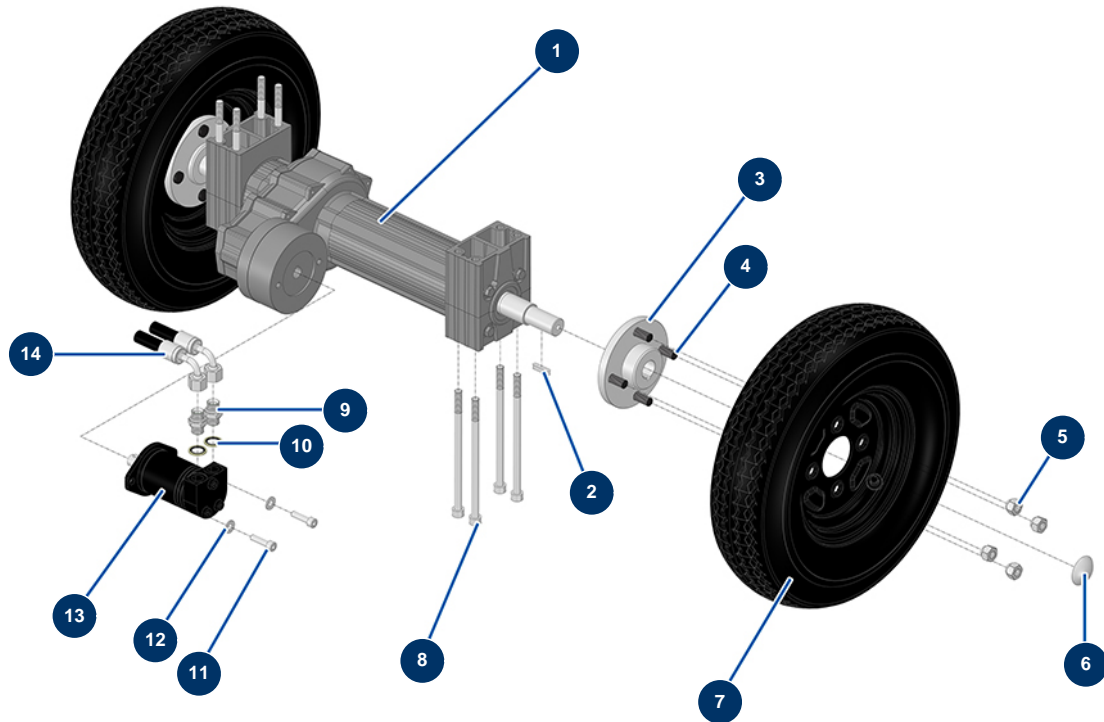


### Détails des pièces

Pos.	Référence	Désignation
1	13963	Widerlager ø 40 x 30 mit M8-Gewinde
2	14075	Mutter M 8 Inox
3	14930	THEF-Schraube 8 x 80
4	12142	Verschlussspanner Produkt MIXPRO 100
5	90157	Zylinderkopfschraube 6 x 16 - CP 60
6	70087	Schmale Unterlegscheibe ø 6 Edelstahl
7	30292	Große Unterlegscheibe ø 8 Edelstahl
8	12111	Zylindrische Linsenkopfschraube 8 x 20 Edelstahl
9	C23664	9
10	40051	Ansaugsieb 3/4"F 10 Maschen
11	51509	
12	14244	12
13	1042523	Gittergriff Kriteriumbezogene Anweisung 60

Pos.	Référence	Désignation
14	C23708	14
15	80260	Mittlere Unterlegscheibe ø 8 Edelstahl
16	30298	THEF-Schraube 8 x 10
17	11514	Kunststofflenkrad M8 x 20
18	C23665	
19	90449	Hutmutter M 10
20	90453	Mutter M 10
21	12163	THEF-Edelstahlschraube 10 x 70
22	13432	Kunststofflenkrad M10
23	M10851	23
24	13978	Mutter M 10 Inox

## Selbstfahrende Airless Plottermaschine HYDROLINE L - Achse

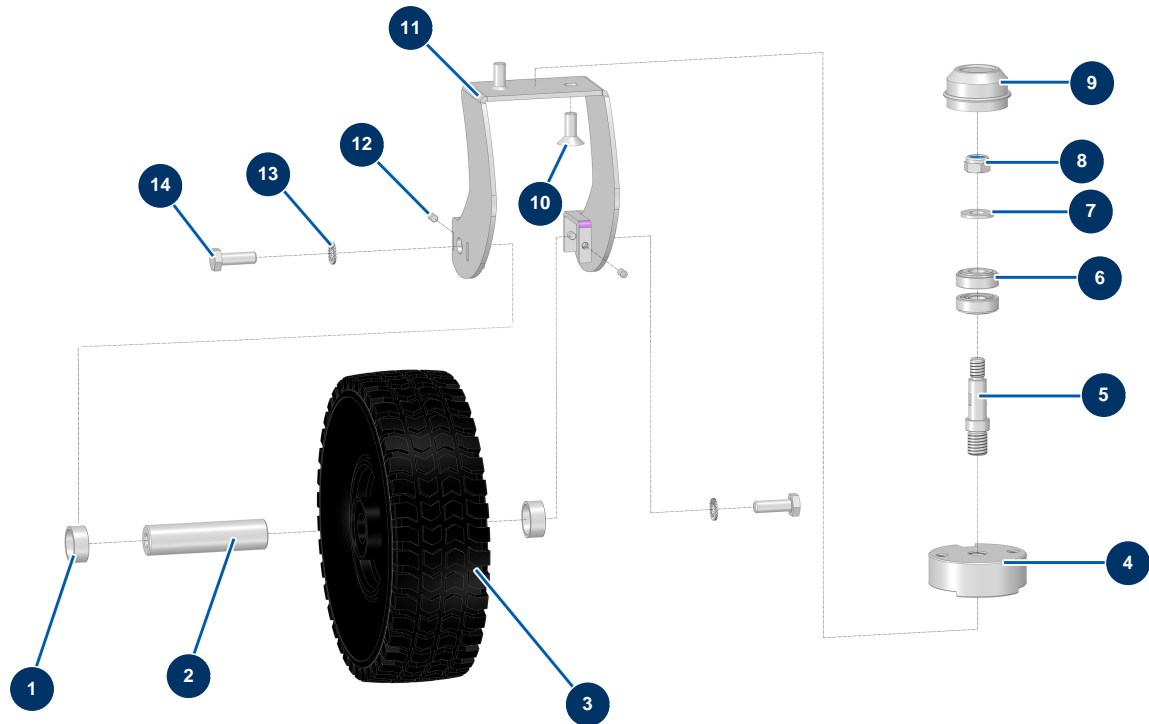


### Détails des pièces

Pos.	Référence	Désignation
1	51501	
2	12000	Passfeder 6 x 6 x 29 mit rundem Ende
3	M10889	3
4	51449	
5	51450	
6	90282	Verchromte Klammern ø 25
7	51445	
8	15276	Zylinderkopfschraube 10 x 180
9	90698	Hochdrucknippel 3/8" Männlich D x 3/8" Männlich D
10	91031	Stahldichtung für die Lippenhohlschraube 3/8"
11	90536	Zylinderkopfschraube 8 x 30
12	80260	Mittlere Unterlegscheibe ø 8 Edelstahl
13	14528	

Pos.	Référence	Désignation
14	51507	

## Selbstfahrende Airless Plottermaschine HYDROLINE L - Vorderradhalter

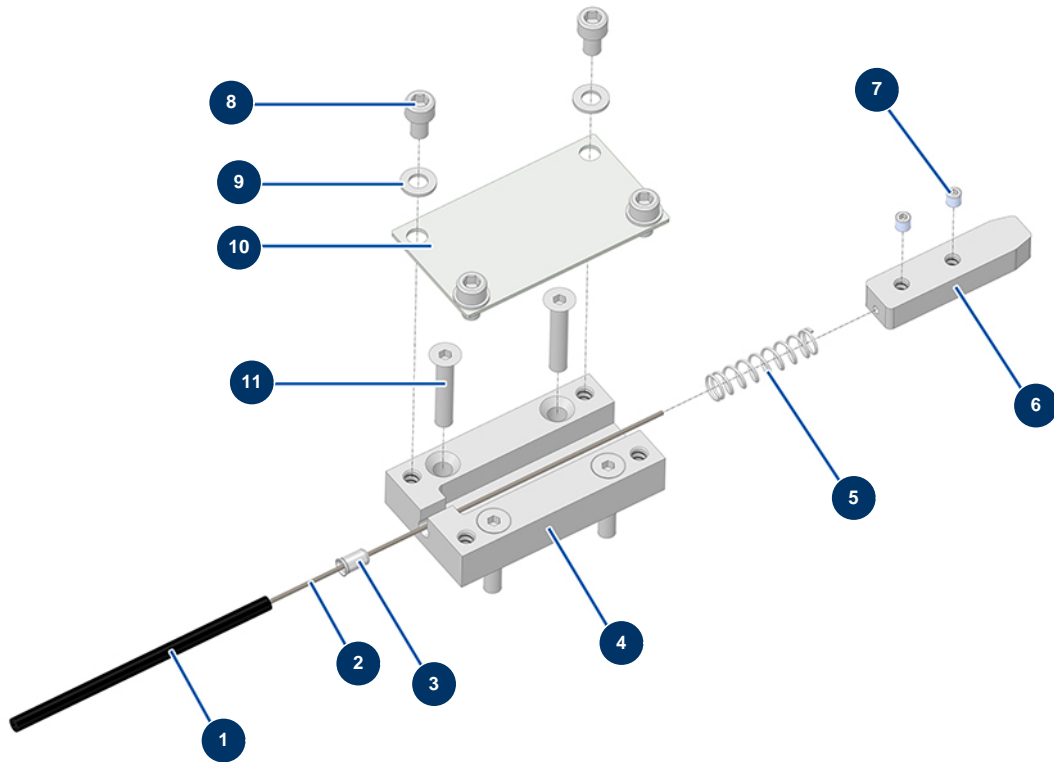


### Détails des pièces

Pos.	Référence	Désignation
1	M10855	1
2	M10860	2
3	51442	
4	M10846	4
5	M10856	5
6	51411	
7	14102	Mittlere Unterlegscheibe ø 12 Edelstahl
8	10051	Mutter M 12 Nylstop
9	nous consulter	9
10	14158	Senkkopfschraube 10 x 25
11	C23862	
12	90149	Inbusschraube ALU-Lanze
13	80267	Fächerscheibe ø 10

Pos.	Référence	Désignation
14	30258	THEF-Schraube 10 x 30

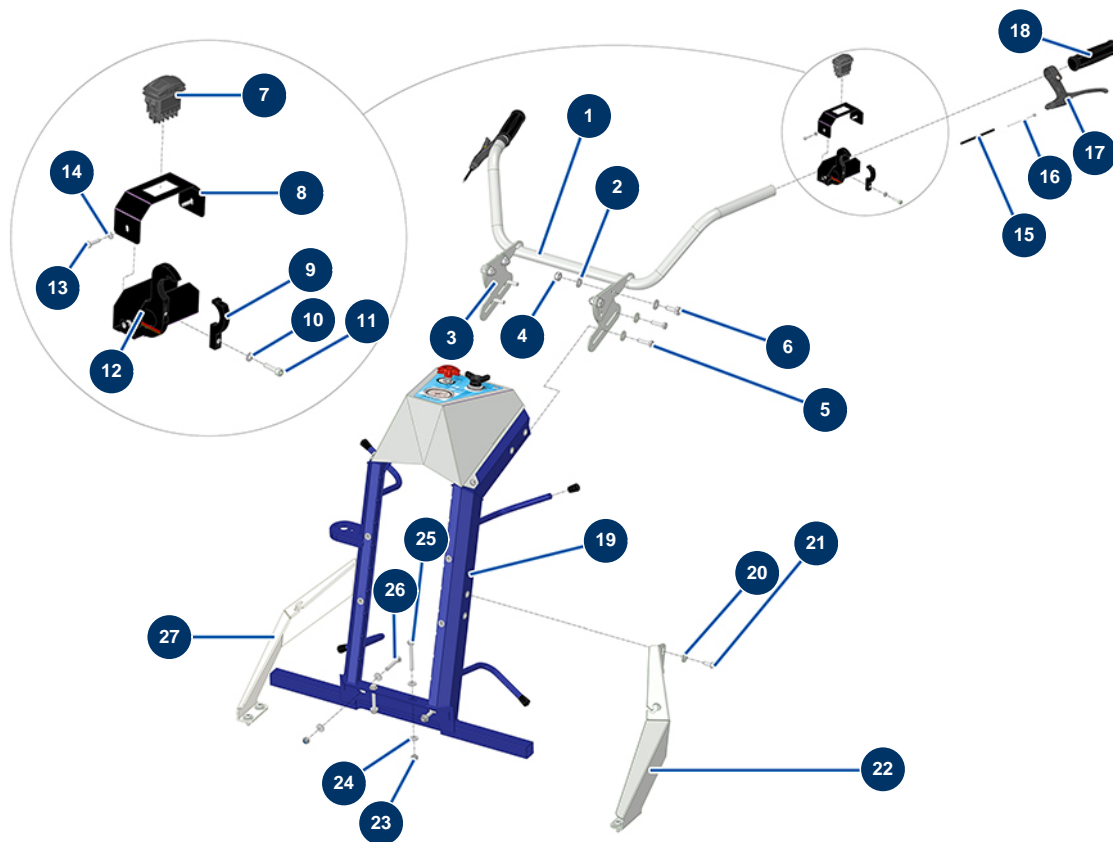
# Selbstfahrende Airless Plottermaschine HYDROLINE L - Block Vorderradverriegelung



## Détails des pièces

Pos.	Référence	Désignation
1	51408	
2	51407	
3	51409	
4	M10864	4
5	51435	
6	M10865	6
7	11402	Inbusschraube mit flachem Ende M 5 x 5 Edelstahl
8	90798	Zylinderkopfschraube 6 x 10 - CP 60
9	70087	Schmale Unterlegscheibe ø 6 Edelstahl
10	C23673	10
11	12850	Senkkopfschraube 6 x 30

## Selbstfahrende Airless Plottermaschine HYDROLINE L - Lenker

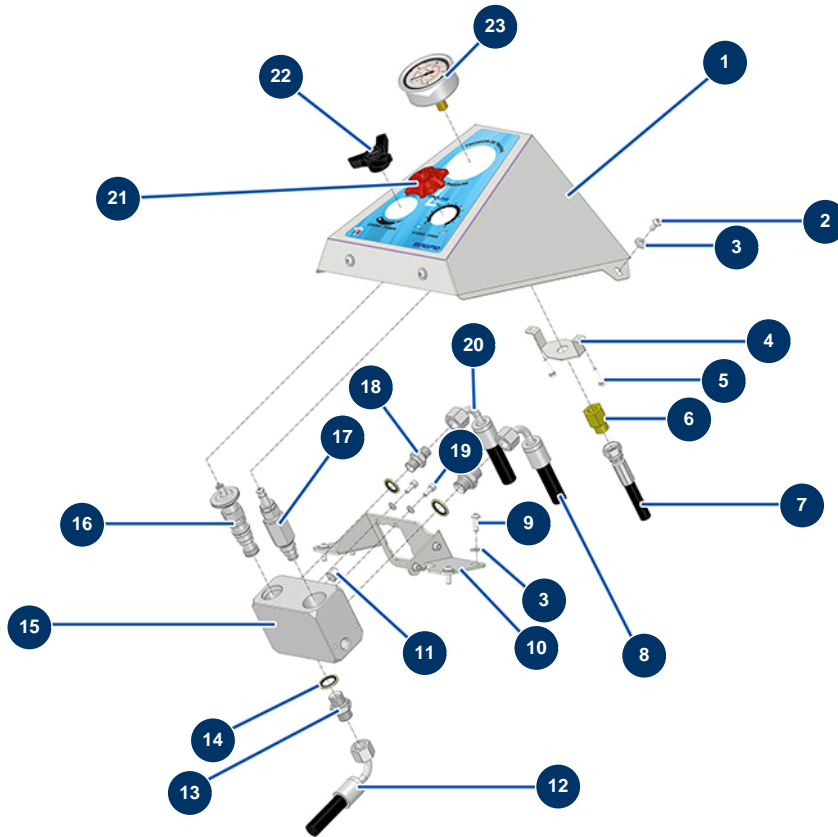


### Détails des pièces

Pos.	Référence	Désignation
1	C23679	
2	80261	Mittlere Unterlegscheibe ø 10 Edelstahl
3	C23661	3
4	13981	Mutter M 10 Nylstop Inox
5	30205	THEF-Schraube 8 x 30
6	30257	THEF-Schraube 10 x 25
7	14525	
8	C22550	8
9	C22548	9
10	70085	Schmale Unterlegscheibe ø 5
11	12863	Zylinderkopfschraube 5 x 20 Edelstahl
12	C22546	12
13	11721	Zylindrische Linsenkopfschraube 4 x 16 Edelstahl

Pos.	Référence	Désignation
14	30267	Schmale Unterlegscheibe ø 4 Edelstahl
15	51408	
16	51407	
17	51406	
18	90255	EUROPRO 24P Armgriff und Compress 50 und 100
19	C23676	19
20	30292	Große Unterlegscheibe ø 8 Edelstahl
21	12111	Zylindrische Linsenkopfschraube 8 x 20 Edelstahl
22	C23655	
23	90127	Mutter M 8 Nylstop
24	80260	Mittlere Unterlegscheibe ø 8 Edelstahl
25	12643	THEF-Schraube 8 x 65
26	11798	THEF-Schraube 8 x 45
27	C23656	

## Selbstfahrende Airless Plottermaschine HYDROLINE L - Steuerpult

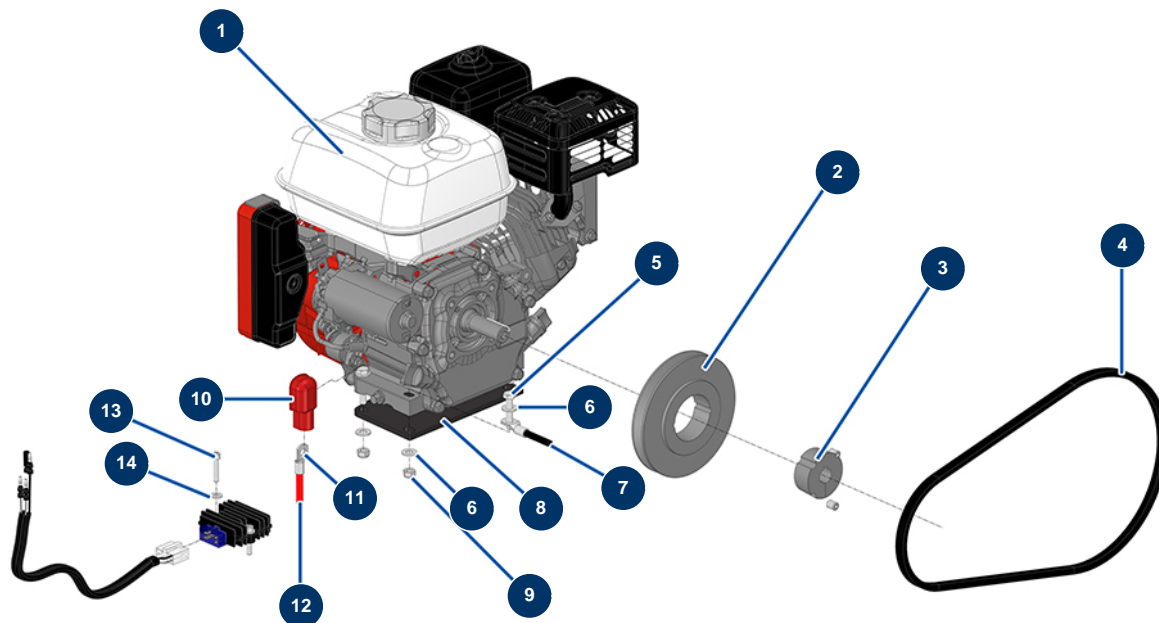


### Détails des pièces

Pos.	Référence	Désignation
1	C23698	1
2	13197	Flachrundschraube M 6 x 12 Edelstahl
3	80259	Mittlere Unterlegscheibe ø 6
3	80259	Mittlere Unterlegscheibe ø 6
4	C23717	4
5	20376	THEF-Schraube 4 x 20
6	80326	Hochdrucknippel 3/8" Männlich D x 1/4" Weiblich C
7	51438	
8	51505	
9	11145	Zylindrische Linsenkopfschraube 6 x 16 Edelstahl
10	C23659	10
11	12576	Verschluss ohne Kopf Hochdruck 1/4" Männlich C
12	51503	

Pos.	Référence	Désignation
13	90698	Hochdrucknippel 3/8" Männlich D x 3/8" Männlich D
14	91031	Stahldichtung für die Lippenhohlschraube 3/8"
15	M10891	
16	51510	
17	51512	
18	90703	Hochdrucknippel 1/4" Männlich D x 1/4" Männlich D
19	90161	Zylinderkopfschraube 5 x12 Edelstahl
20	51504	
21	M10231	Lenkrad Nadelventil MIXPRO 14
22	51511	
23	90433	Axialmanometer 1/4" konisch Öl 63 mm 0 bis 400 bar

## Selbstfahrende Airless Plottermaschine HYDROLINE L - Motorisierung

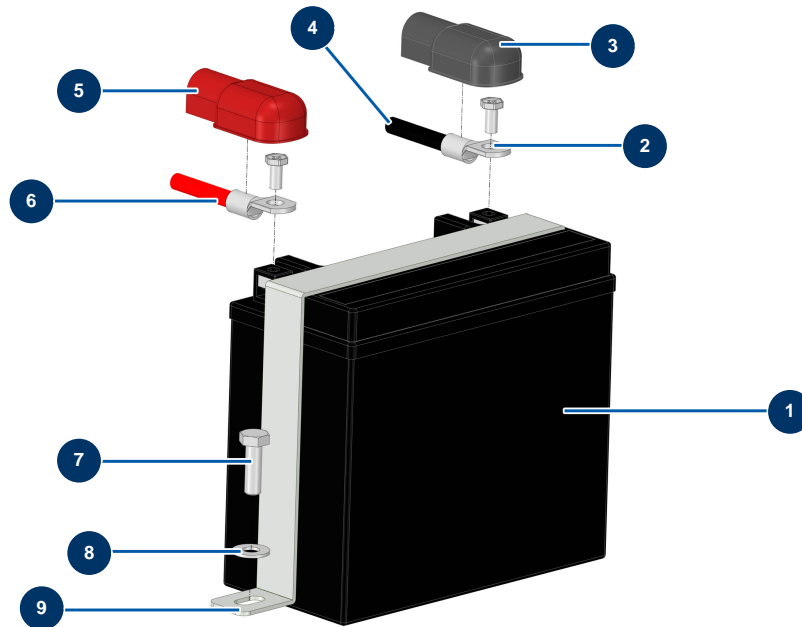


### Détails des pièces

Pos.	Référence	Désignation
1	14232	Verbrennungsmotor HONDA GX 200UT2-QX-E5-0H, Elektrostart, 7 A
2	90192	13er-Riemenscheibe ohne Nabe ø 150
3	90760	Abnehmbare Nabe 3/4" für 1610
4	12478	Kompressorriemen - CP 60
5	30250	THEF-Schraube 8 x 40
6	80260	Mittlere Unterlegscheibe ø 8 Edelstahl
6	80260	Mittlere Unterlegscheibe ø 8 Edelstahl
7	14900	Batteriekabel schwarz 16 mm <sup>2</sup> pro Meter
8	15380	
9	90127	Mutter M 8 Nylstop
10	14557	Roter Batterieklemmen-Schutz
11	14899	
12	15233	Batteriekabel rot 16 mm <sup>2</sup> pro Meter

<b>Pos.</b>	<b>Référence</b>	<b>Désignation</b>
13	90153	Zylinderkopfschraube 6 x 30
14	80259	Mittlere Unterlegscheibe ø 6

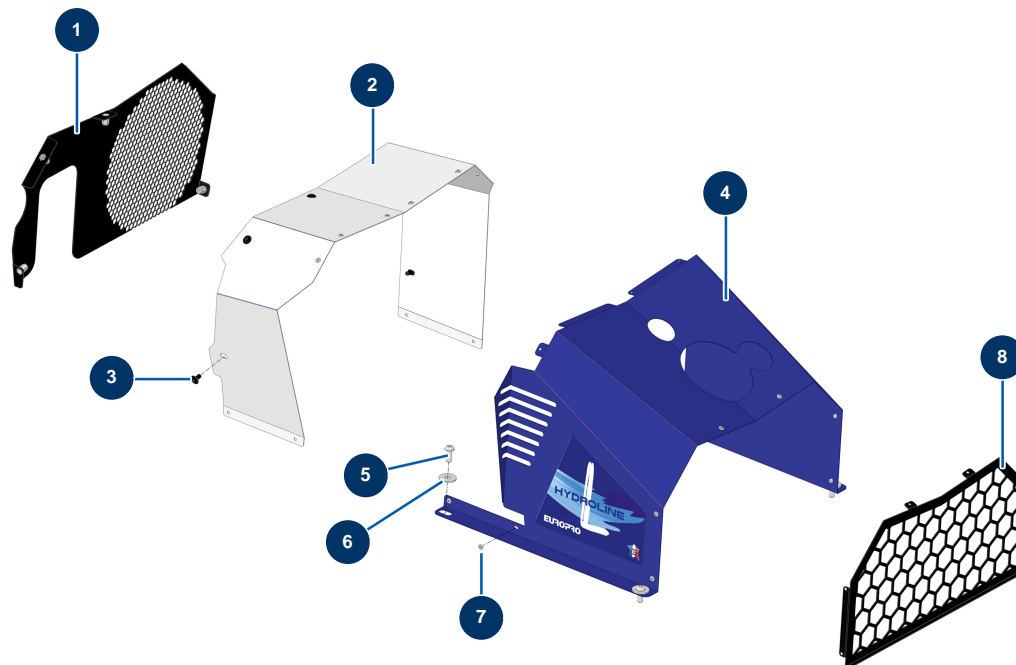
## Selbstfahrende Airless Plottermaschine HYDROLINE L - Batterie



### Détails des pièces

Pos.	Référence	Désignation
1	14437	Batterie NHP Diesel, E100 TH & E150 TH
2	14899	
3	14556	Schwarzer Batterieklemmen-Schutz
4	14900	Batteriekabel schwarz 16 mm <sup>2</sup> pro Meter
5	14557	Roter Batterieklemmen-Schutz
6	15233	Batteriekabel rot 16 mm <sup>2</sup> pro Meter
7	11544	THEF-Schraube 8 x 25
8	80260	Mittlere Unterlegscheibe ø 8 Edelstahl
9	C22813	9

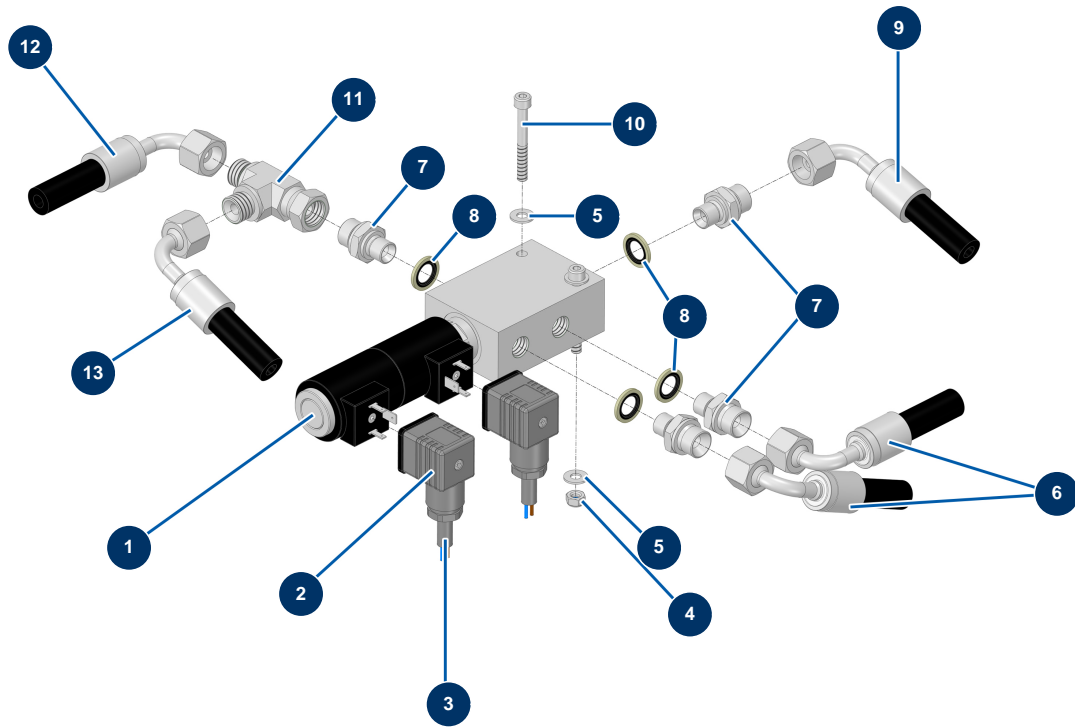
## Selbstfahrende Airless Plottermaschine HYDROLINE L - Gehäuse



### Détails des pièces

Pos.	Référence	Désignation
1	C23649	1
2	C23666	2
3	15497	
4	C23667	4
5	12111	Zylindrische Linsenkopfschraube 8 x 20 Edelstahl
6	30292	Große Unterlegscheibe ø 8 Edelstahl
7	70072	POP-Niete ø 4 x 10 wasserdicht
8	C23714	8

## Selbstfahrende Airless Plottermaschine HYDROLINE L - Elektroventil

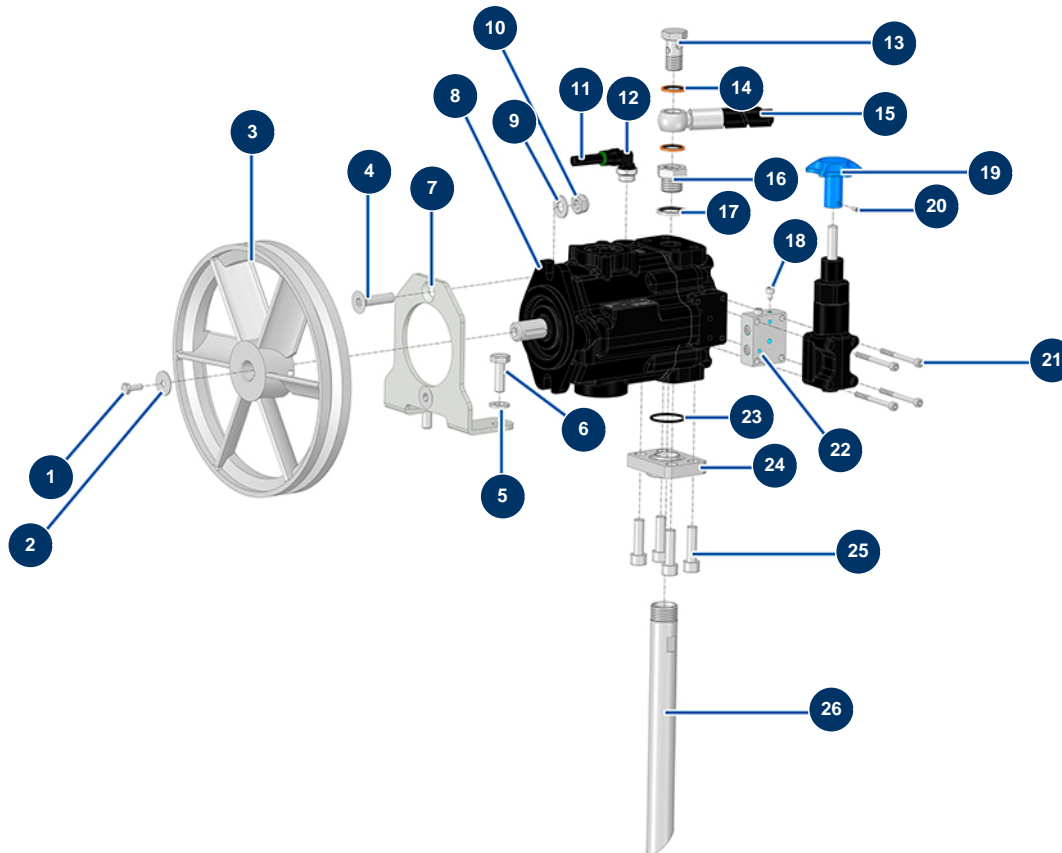


### Détails des pièces

Pos.	Référence	Désignation
1	14527	
2	14526	
3	60156	Stromkabel H07RNF 2x1 am Meter
4	14217	Mutter M 6 Nylstop Inox
5	80259	Mittlere Unterlegscheibe ø 6
5	80259	Mittlere Unterlegscheibe ø 6
6	51507	
7	90704	Hochdrucknippel 1/4" Männlich D x 3/8" Männlich D
7	90704	Hochdrucknippel 1/4" Männlich D x 3/8" Männlich D
8	91016	Stahldichtung für die Lippenhohlschraube 1/4"
8	91016	Stahldichtung für die Lippenhohlschraube 1/4"
9	51505	
10	80618	Zylinderkopfschraube 6 x 50

Pos.	Référence	Désignation
11	20104	Drehendes Hochdruck T-Stück 3/8" Männlich D x 3/8" Männlich D x 3/8" Weiblic
12	51506	
13	51504	

## Selbstfahrende Airless Plottermaschine HYDROLINE L - Hydraulikpumpe

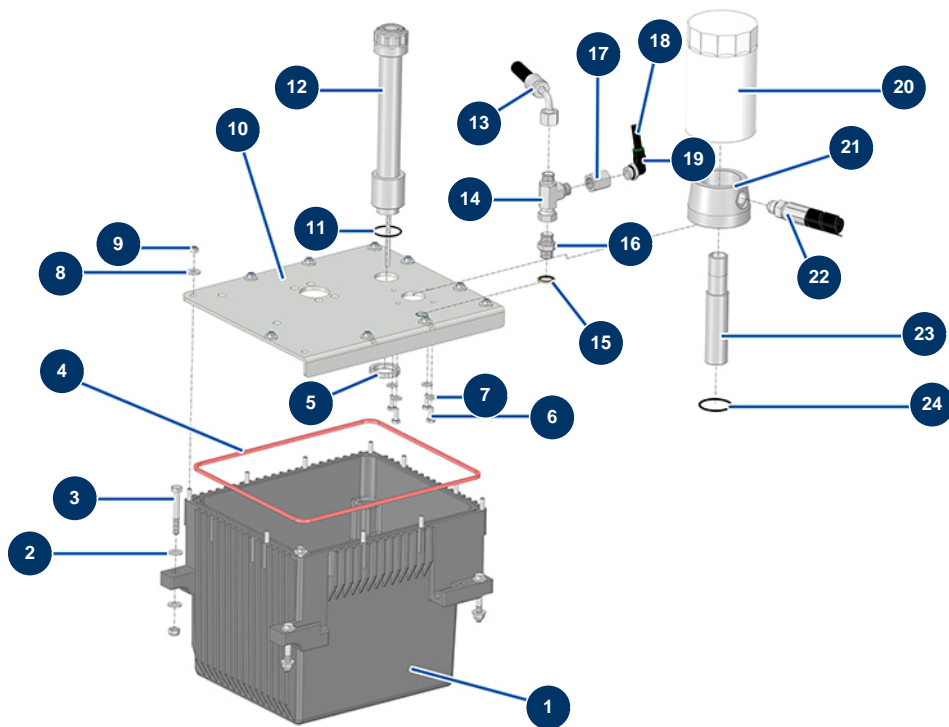


### Détails des pièces

Pos.	Référence	Désignation
1	12069	THEF-Schraube 6 x 16
2	80262	Sehr breite Unterlegscheibe ø 6 Edelstahl
3	51403	Riemenscheibe Hydraulikaggregat
4	14499	Senkkopfschraube 10 x 40
5	30280	Schmale Unterlegscheibe ø 10 Edelstahl
6	30258	THEF-Schraube 10 x 30
7	C23685	7
8	14925	Hydraulikpumpe mit konstantem Druck
9	80261	Mittlere Unterlegscheibe ø 10 Edelstahl
10	13981	Mutter M 10 Nylstop Inox
11	30405	Kalibrierter Polyurethanschlauch ø 7,5 x 10 schwarz pro Meter
12	14778	Sofortige Verbindung Winkel M3/8 zylindrisch ø 10
13	91033	Bohrkopfschraube 3/8"

Pos.	Référence	Désignation
14	91029	Kupferdichtung Hohlschraube 3/8"
15	51437	
16	12895	Hochdrucknippel 3/8" Weiblich D x 1/2" Männlich D
17	91032	Stahldichtung für die Lippenhohlschraube 1/2"
18	15278	Zylinderkopfschraube 5 x 6
19	M10886	19
20	310020	Inbusschraube mit flachem Ende M 4 x 6 Edelstahl
21	12456	Zylinderkopfschraube 5 x 60
22	M10884	22
23	1032076	O-Ring 30 x 2,50
24	M10862	24
25	12521	Zylinderkopfschraube 10 x 35
26	M10887	26

## Selbstfahrende Airless Plottermaschine HYDROLINE L - Hydraulischer Tank

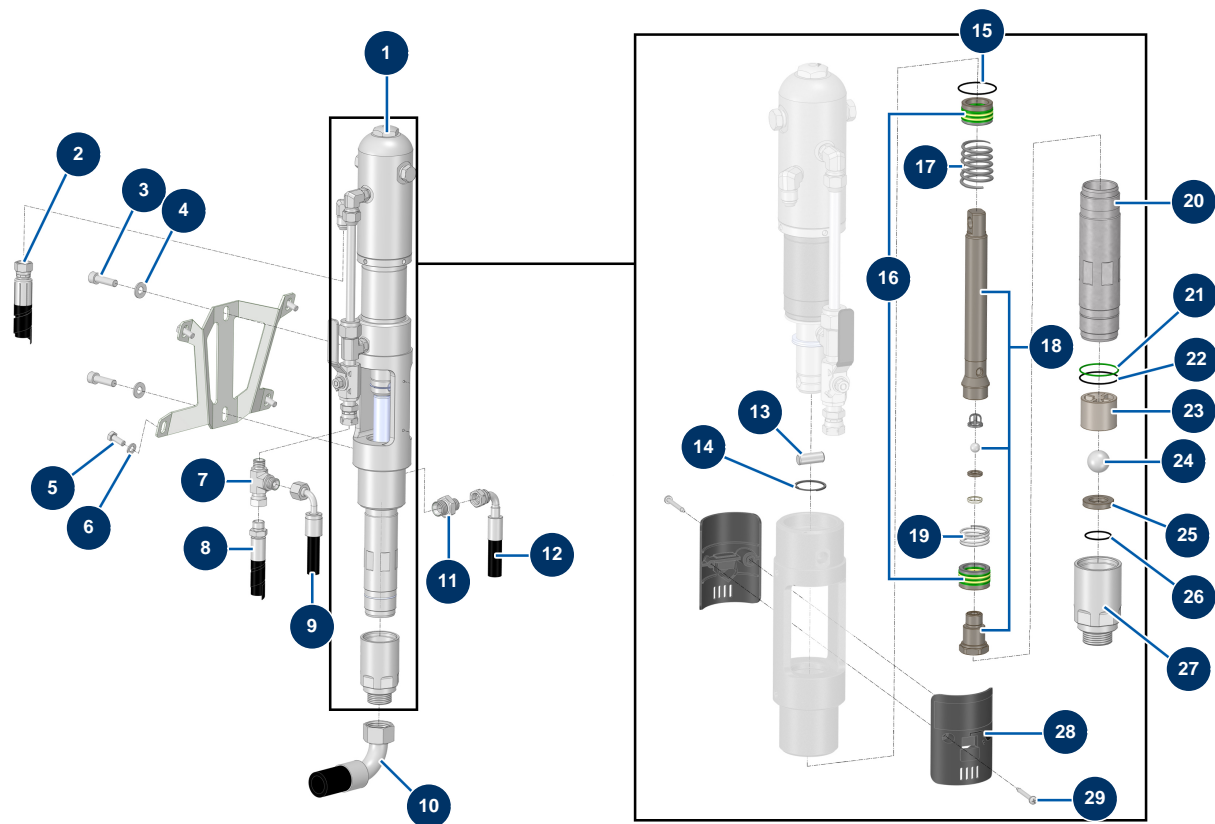


### Détails des pièces

Pos.	Référence	Désignation
1	51416	
2	80260	Mittlere Unterlegscheibe ø 8 Edelstahl
3	11799	THPF-Schraube 8 x 60
4	51425	
5	51422	
6	12069	THEF-Schraube 6 x 16
7	80259	Mittlere Unterlegscheibe ø 6
8	30291	Große Unterlegscheibe ø 6
9	20004	Mutter M 6 Nylstop
10	C23716	10
11	51424	O-Ring für Hydraulikölmessgerät der HYDROLINE- Markiermaschine
12	51415	
13	51506	

Pos.	Référence	Désignation
14	20104	Drehendes Hochdruck T-Stück 3/8" Männlich D x 3/8" Männlich D x 3/8" Weiblich
15	91031	Stahldichtung für die Lippenhohlschraube 3/8"
16	90698	Hochdrucknippel 3/8" Männlich D x 3/8" Männlich D
17	90745	Hochdrucknippel 3/8" Weiblich C x 3/8" Weiblich C
18	30405	Kalibrierter Polyurethanschlauch ø 7,5 x 10 schwarz pro Meter
19	14778	Sofortige Verbindung Winkel M3/8 zylindrisch ø 10
20	51413	
21	51414	
22	51436	
23	51421	
24	51423	O-Ring für Hydraulikölfilter, Markiermaschine HYDROLINE

## Selbstfahrende Airless Plottermaschine HYDROLINE L - Farbpumpe

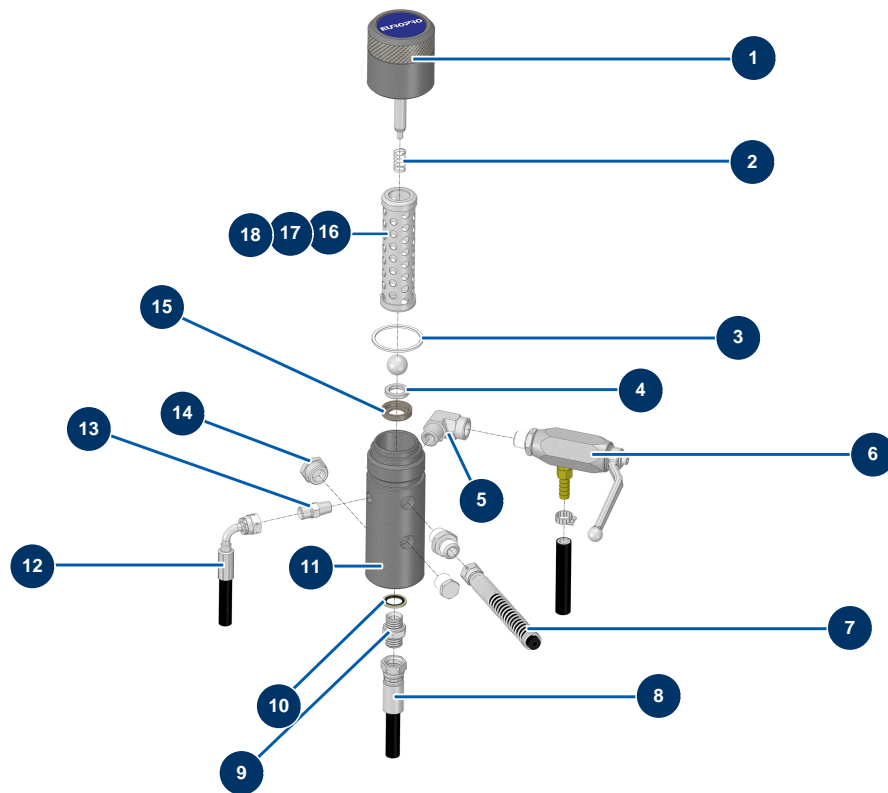


### Détails des pièces

Pos.	Référence	Désignation
1	51402	1
2	51436	
3	12521	Zylinderkopfschraube 10 x 35
4	80261	Mittlere Unterlegscheibe ø 10 Edelstahl
5	30273	THEF-Schraube 8 x 20
6	30256	Schmale Unterlegscheibe ø 8 Edelstahl
7	20104	Drehendes Hochdruck T-Stück 3/8" Männlich D x 3/8" Männlich D x 3/8" Weiblich
8	51437	
9	51503	
10	51509	
11	90872	Hochdrucknippel 1/2" Männlich D x 3/8" Männlich D
12	51439	
13	15167	

Pos.	Référence	Désignation
14	15166	
15	15168	O-Ring für Hydraulikpumpe 6/12 L
16	15181	
17	15170	
18	15171	
19	15524	
20	15174	
21	15175	O-Ring für Hydraulikpumpe 6/12 L
22	15176	O-Ring für Hydraulikpumpe 6/12 L
23	15177	
24	15178	
25	15179	
26	15521	O-Ring für Hydraulikpumpe 6/12 L
27	15180	
28	15520	
29	15519	

## Selbstfahrende Airless Plottermaschine HYDROLINE L - Farbfilter

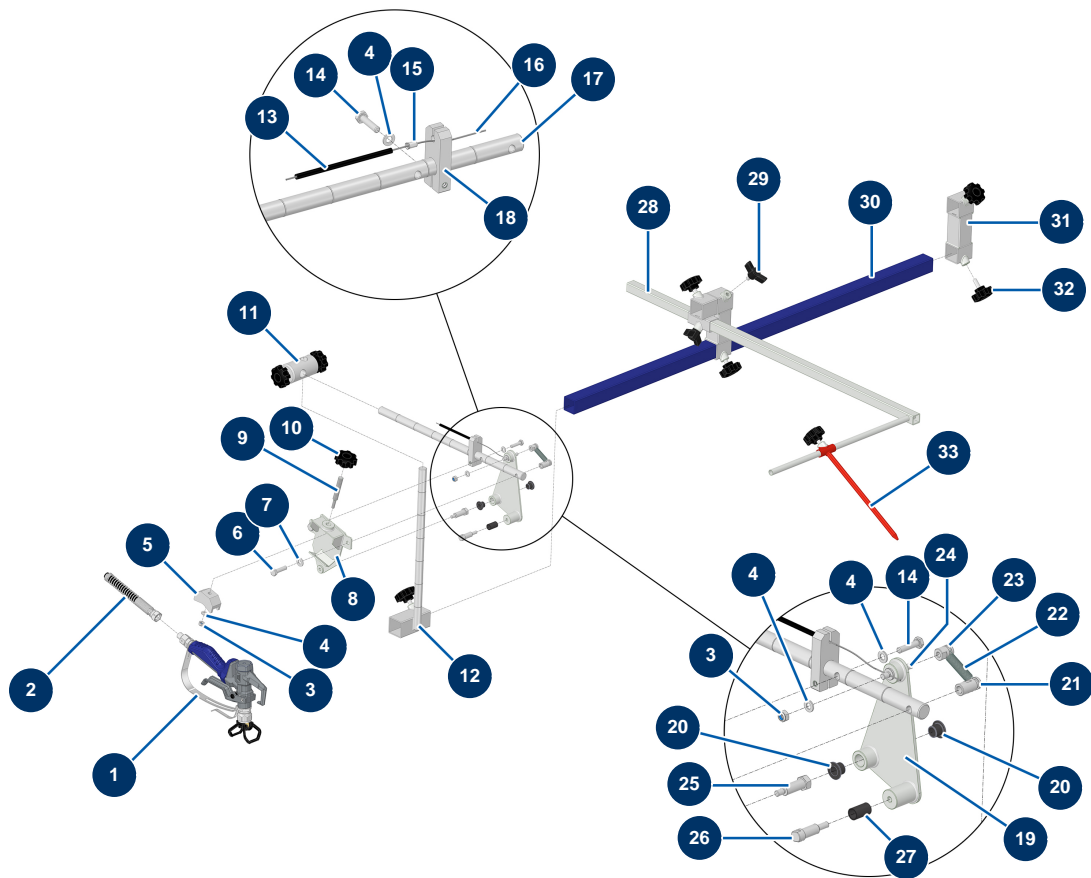


### Détails des pièces

Pos.	Référence	Désignation
1	15182	Filterstopfen Hydraulikpumpe 6/12L
2	15183	
3	15184	
4	15185	O-Ring für Hydraulikpumpenfilter 6/12 L
5	15189	5
6	15190	
7	40052	Hochdruckschlauch 2 x 1/4"F-F 15 m 270 bar
8	51439	
9	90698	Hochdrucknippel 3/8" Männlich D x 3/8" Männlich D
10	91031	Stahldichtung für die Lippenhohlschraube 3/8"
11	15187	
12	51438	
13	80512	NiederdruckHochdrucknippel 1/4" Männlich C x 1/4" Männlich D

Pos.	Référence	Désignation
14	90239	Niederdruckverschluss 1/2" männlich
15	15186	
16	15230	Pumpenfilter 5 Maschen HYDROLINE
17	15129	Pumpenfilter 50 Maschen HYDROLINE
18	15130	Pumpenfilter 100 Maschen HYDROLINE

## Selbstfahrende Airless Plottermaschine HYDROLINE L - Sprühbalken

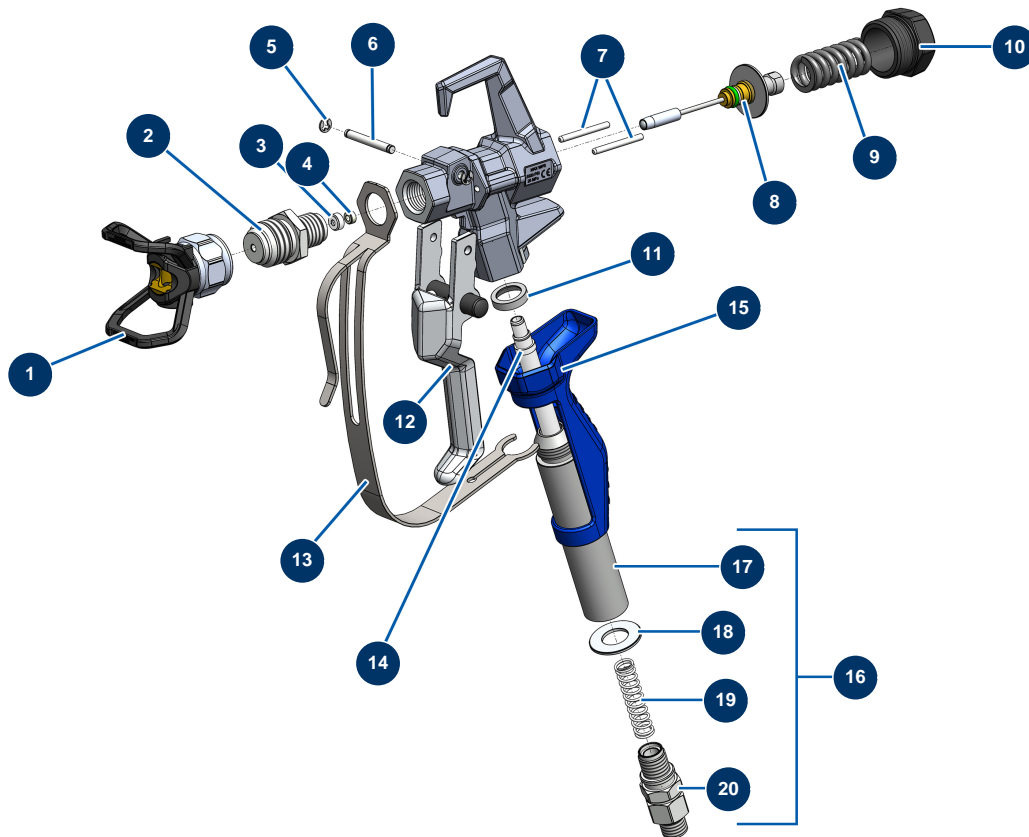


### Détails des pièces

Pos.	Référence	Désignation
1	51030	PAINTSPRAY-Pistole mit Düsenhalter 7/8" G
2	40052	Hochdruckschlauch 2 x 1/4"F-F 15 m 270 bar
3	14217	Mutter M 6 Nylstop Inox
3	14217	Mutter M 6 Nylstop Inox
4	70087	Schmale Unterlegscheibe ø 6 Edelstahl
4	70087	Schmale Unterlegscheibe ø 6 Edelstahl
4	70087	Schmale Unterlegscheibe ø 6 Edelstahl
4	70087	Schmale Unterlegscheibe ø 6 Edelstahl
5	M10868	
6	30205	THEF-Schraube 8 x 30
7	80260	Mittlere Unterlegscheibe ø 8 Edelstahl
8	51426	
9	M10844	

Pos.	Référence	Désignation
10	13432	Kunststofflenkrad M10
11	M10848	11
12	C23711	12
13	51408	
14	14218	THEF-Edelstahlschraube 6 x 25
14	14218	THEF-Edelstahlschraube 6 x 25
15	51409	
16	51407	
17	M10847	17
18	M10863	
19	51427	
20	51432	
20	51432	
21	M10845	
22	51410	
23	M10852	
24	M10869	
25	M10854	
26	M10850	26
27	51431	
28	C23695	28
29	MI3T01505001	Klemmschraube schwarz Mixer Durchmesser 8
30	C23683	
31	C23690	31
32	11514	Kunststofflenkrad M8 x 20
33	C23705	33

## Selbstfahrende Airless Plottermaschine HYDROLINE L - Pistole-PAINTSPRAY



### Détails des pièces

Pos.	Référence	Désignation
1	51001	BST-, BBP- & BFF-Düsenhalter 7/8" G
2	51036	Diffusor 7/8" G Pistole PAINTSPRAY
3	51047	Dichtung Sitz der Nadel Pistole PAINTSPRAY, COATSPRAY
4	51046	Sitz für Nadeln der Pistole PAINTSPRAY, COATSPRAY
5	51043	Sicherungsring Abzugsachse Pistole PAINTSPRAY, COATSPRAY
6	51042	Abzugsachse Pistole PAINTSPRAY
7	51040	Einzugsstift Pistole PAINTSPRAY
8	51033	Reparatursatz für Nadeln der Pistole PAINTSPRAY
9	51034	Rückstellfeder für Nadeln der Pistole PAINTSPRAY, COATSPRAY
10	51038	Verschluss für Nadelarretierung Pistole PAINTSPRAY, COATSPRAY
11	51031	Lagerdichtung für die Filtertür der Pistole PAINTSPRAY
12	51039	Gsachse komplett Pistole PAINTSPRAY
13	51032	Abzugschutz Pistole PAINTSPRAY

Pos.	Référence	Désignation
14	51003	Pistoolfilter 50 Maschen
15	51037	Kunststoffgriff Pistole PAINTSPRAY
16	51048	Komplett Drehanschluss für PAINTSPRAY Pistole
17	51035	Filterhalter Pistole PAINTSPRAY
18	51045	Dichtung Drehanschluss Pistole PAINTSPRAY, COATSPRAY
19	51041	Feder zum Halten des Pistolenfilters PAINTSPRAY
20	51044	Drehanschluss 1/4" MBSP Pistole PAINTSPRAY