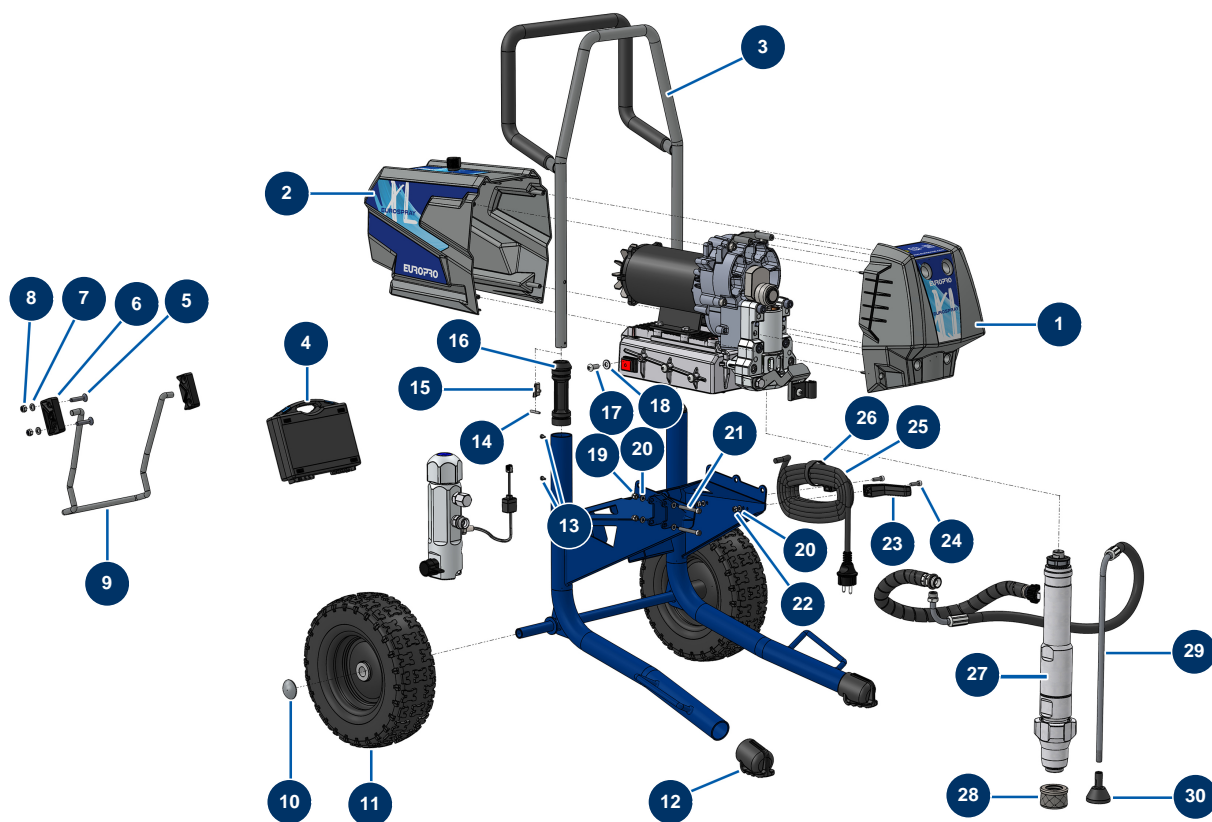


Pompe à piston airless EUROSPRAY XL - Châssis

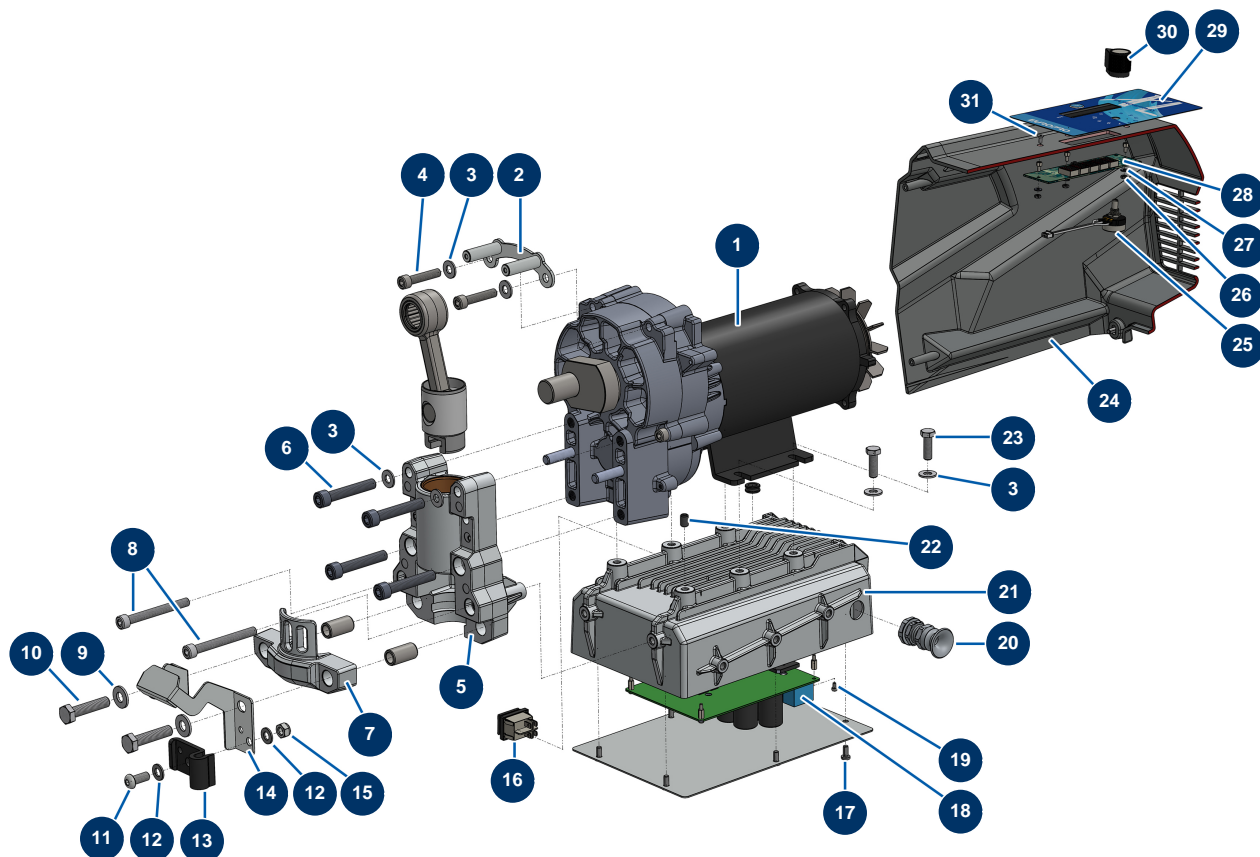


Détails des pièces

Pos.	Référence	Désignation
1	51305	Capot avant EUROSPRAY XL
2	51306	Capot arrière EUROSPRAY XL
3	51371	Bras châssis EUROSPRAY XL
4	51165	Mallette outillage complète EUROSPRAY S Mini, S, L & PULSE
5	14187	Vis tête fraisée 8 x 40 inox
6	51307	Came verrouillage béquille EUROSPRAY XL
7	30256	Rondelle étroite ø 8 inox
8	90127	Ecrou M 8 nylstop
9	C23497	Béquille pompe EUROSPRAY XL
10	90281	Clip chromé ø 20
11	51359	Roue EUROSPRAY XL
12	51304	Bouchon pied EUROSPRAY XL
13	51356	Vis fixation manchon bras pompe EUROSPRAY XL

Pos.	Référence	Désignation
14	51363	Axe fixation bouton ressort manchon bras pompe EUROSpray XL
15	51355	Bouton ressort manchon bras pompe EUROSpray S & XL
16	51354	Manchon bras pompe EUROSpray XL
17	12111	Vis tête cylindrique bombée 8 x 20 inox
18	80260	Rondelle moyenne ø 8 inox
19	80618	Vis tête cylindrique 6 x 50
20	70087	Rondelle étroite ø 6 inox
20	70087	Rondelle étroite ø 6 inox
21	30330	Ecrou borgne M 6 Inox
22	14217	Ecrou M 6 nylstop inox
23	51148	Support cordon alimentation EUROSpray S, L & PULSE
24	90996	Vis tête cylindrique 6 x 20 inox
25	90214	Câble alimentation avec fiche moulée 3G 2,5 mm ²
26	12411	Collier auto-agrippant 20 x 330 mm
27	51369	Pompe complète EUROSpray XL
28	51312	Crépine aspiration 8 mailles Enduit EUROSpray XL
29	51357	Tuyau retour pompe EUROSpray XL
30	51358	Défecteur tuyau retour EUROSpray XL

Pompe à piston airless EUROSPRAY XL - Transmission / Coffret électrique

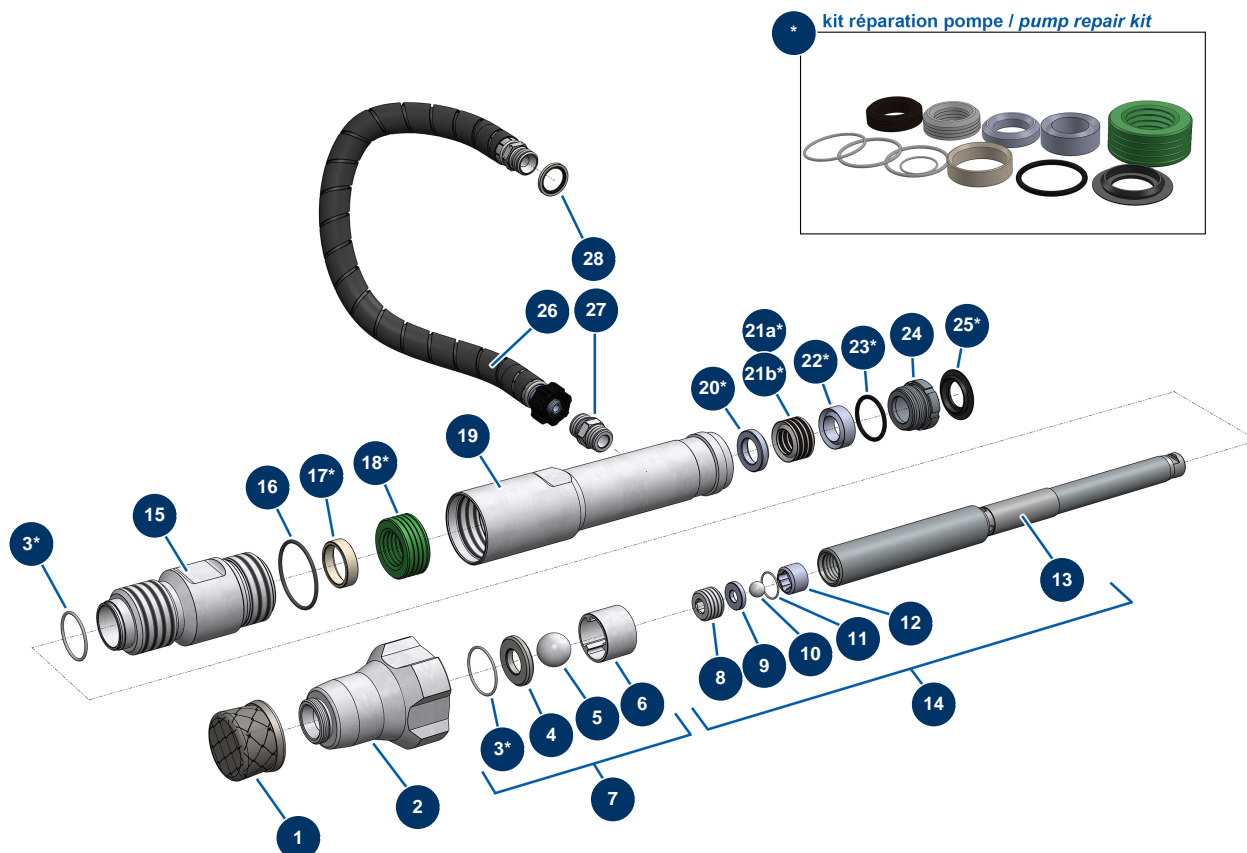


Détails des pièces

Pos.	Référence	Désignation
1	51348	Moteur complet pompe EUROSPRAY XL
2	C23504	Platine fixation carter avant EUROSPRAY XL
3	80260	Rondelle moyenne ø 8 inox
3	80260	Rondelle moyenne ø 8 inox
3	80260	Rondelle moyenne ø 8 inox
4	12246	Vis tête cylindrique 8 x 40
5	51302	Support pompe EUROSPRAY XL
6	13520	Vis tête cylindrique 10 x 60
7	51303	Etrier fixation pompe EUROSPRAY XL
8	12466	Vis tête cylindrique 8 x 75
9	80261	Rondelle moyenne ø 10 inox
10	12441	Vis THEF 10 x 45
11	12111	Vis tête cylindrique bombée 8 x 20 inox

Pos.	Référence	Désignation
12	30256	Rondelle étroite ø 8 inox
12	30256	Rondelle étroite ø 8 inox
13	51351	Clip fixation tuyau retour pompe EUROSpray XL
14	51350	Support de seau pompe EUROSpray XL
15	90127	Ecrou M 8 nylstop
16	51349	Interrupteur ON/OFF pompe EUROSpray XL
17	90161	Vis tête cylindrique 5 x 12 inox
18	51345	Carte électronique pompe EUROSpray XL
19	13329	Vis tête cylindrique 3 x 6
20	80451	Presse étoupe pour câble d'alimentation PG 13
21	51301	Coffret électrique alu EUROSpray XL
22	14151	Vis tête creuse bout plat 8 x 12 inox
23	11544	Vis THEF 8 x 25
24	51306	Capot arrière EUROSpray XL
25	51352	Potentiomètre pompe EUROSpray XL
26	310016	Ecrou M 3
27	12070	Rondelle moyenne ø 3 inox
28	51346	Carte affichage électronique pompe EUROSpray XL
29	51310	Face avant à membrane EUROSpray XL
30	51353	Bouton potentiomètre pompe EUROSpray XL
31	1033003	Vis tête fraisée 3 x 8 DIN 7991

Pompe à piston airless EUROSPRAY XL - Pompe

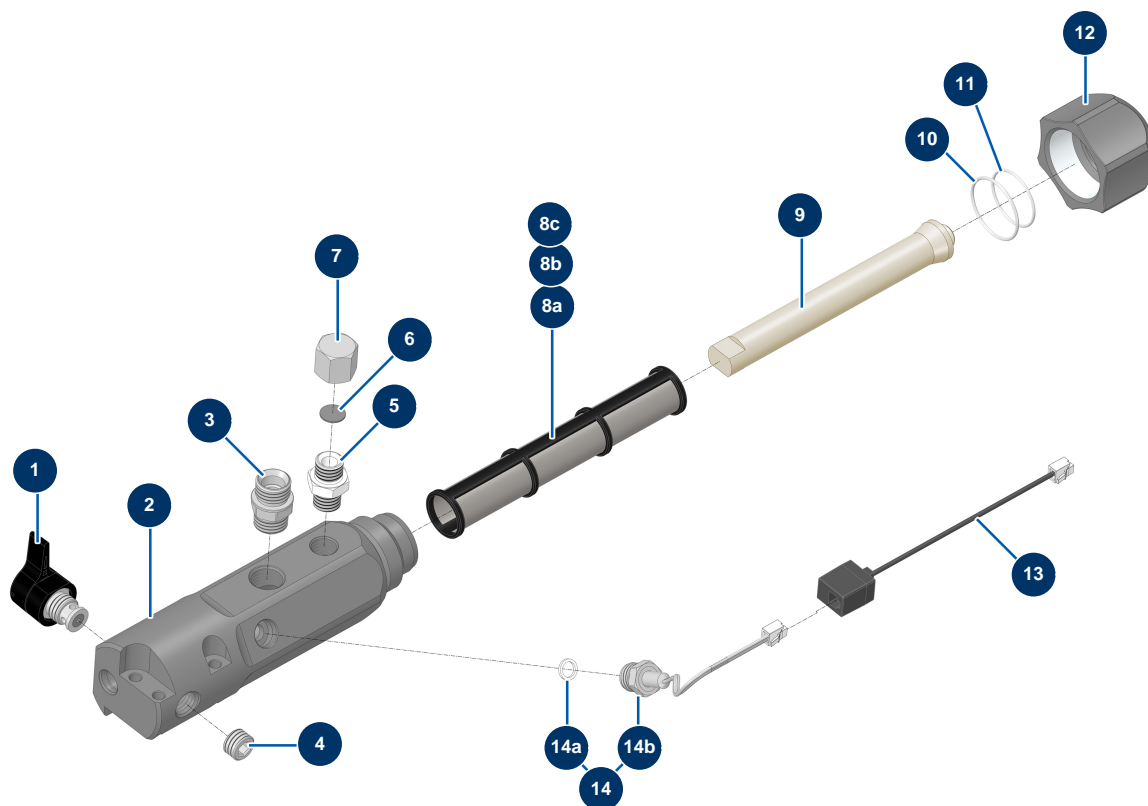


Détails des pièces

Pos.	Référence	Désignation
*	51335	Kit réparation pompe EUROSPRAY XL
1	51312	Crépine aspiration 8 mailles Enduit EUROSPRAY XL
2	51334	Pied pompe EUROSPRAY XL
3*	51324	Joint torique PTFE pompe EUROSPRAY XL
3*	51324	Joint torique PTFE pompe EUROSPRAY XL
4	51332	Siège bille clapet pompe EUROSPRAY XL
5	51331	Bille tungstène clapet pompe EUROSPRAY XL
6	51330	Guide bille clapet pompe EUROSPRAY XL
7	51370	Kit réparation clapet aspiration pompe EUROSPRAY XL
8	51329	Ecrou piston pompe EUROSPRAY XL
9	51328	Siège bille piston pompe EUROSPRAY XL
10	51327	Bille piston pompe EUROSPRAY XL
11	51326	Joint piston pompe EUROSPRAY XL

Pos.	Référence	Désignation
12	51325	Guide bille piston pompe EUROSPRAY XL
13	51308	Tige piston pompe EUROSPRAY XL
14	51336	Tige piston complète pompe EUROSPRAY XL
15	51323	Corps inférieur pompe EUROSPRAY XL
16	51333	Joint torique pompe EUROSPRAY XL
17*	51322	Bague retenue pompe EUROSPRAY XL
18*	51321	Garniture inférieure pompe EUROSPRAY XL
19	51320	Tube intermédiaire pompe EUROSPRAY XL
20*	51319	Bague retenue pompe EUROSPRAY XL
21a*	51317	Garniture cuir supérieure pompe EUROSPRAY XL
21b*	51318	Garniture supérieure pompe EUROSPRAY XL
22*	51316	Bague retenue pompe EUROSPRAY XL
23*	51315	Joint torique pompe EUROSPRAY XL
24	51314	Ecrou presse étoupe pompe EUROSPRAY XL
25*	51313	Bouchon presse étoupe pompe EUROSPRAY XL
26	51311	Flexible pompe/filtre EUROSPRAY XL
27	M10827	Raccord 1/2"G sortie pompe EUROSPRAY XL
28	91032	Joint acier pour vis creuse à lèvres 1/2"

Pompe à piston airless EUROSPRAY XL - Filtre

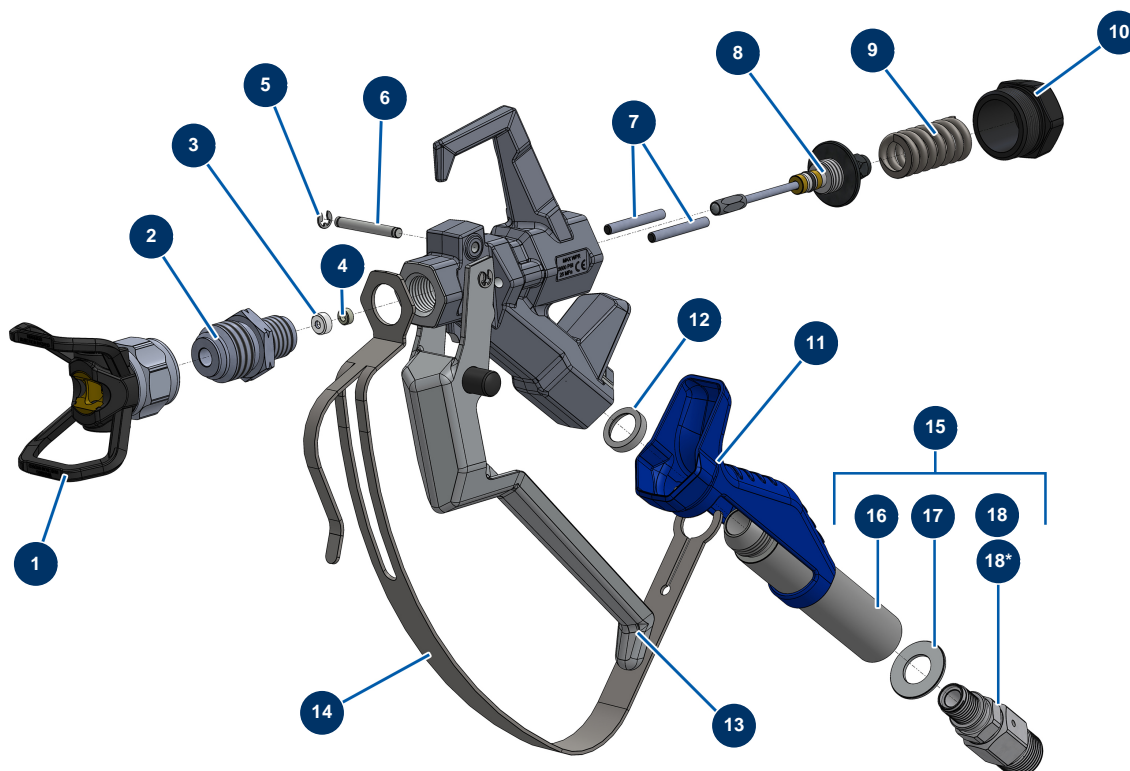


Détails des pièces

Pos.	Référence	Désignation
1	51347	Vanne purge complète pompe EUROSPRAY XL
2	51361	Corps filtre pompe EUROSPRAY XL
3	M10827	Raccord 1/2"G sortie pompe EUROSPRAY XL
4	12575	Bouchon sans tête HP 3/8" MâleC
5	80276	Mamelon HP 3/8" MâleD x 3/8" MâleC
6	51372	Joint plat bouchon 3/8" Femelle EUROSPRAY XL
7	51373	Bouchon 3/8" Femelle EUROSPRAY XL
8a	51339	Filtre pompe 60 mailles EUROSPRAY XL
8b	51340	Filtre pompe 30 mailles EUROSPRAY XL
8c	51341	Filtre pompe 100 mailles EUROSPRAY XL
9	51338	Support filtre pompe EUROSPRAY XL
10	51362	Joint torique PTFE bouchon filtre pompe EUROSPRAY XL
11	51324	Joint torique PTFE pompe EUROSPRAY XL

Pos.	Référence	Désignation
12	51337	Bouchon filtre pompe EUROSPRAY XL
13	51360	Prolongateur RJ11 M/F capteur pompe EUROSPRAY L & XL
14	51344	Capteur pression complet pompe EUROSPRAY XL
14a	51343	Joint capteur pression pompe EUROSPRAY XL
14b	51342	Capteur pression pompe EUROSPRAY XL

Pompe à piston airless EUROSPRAY XL - Pistolet COATSPRAY



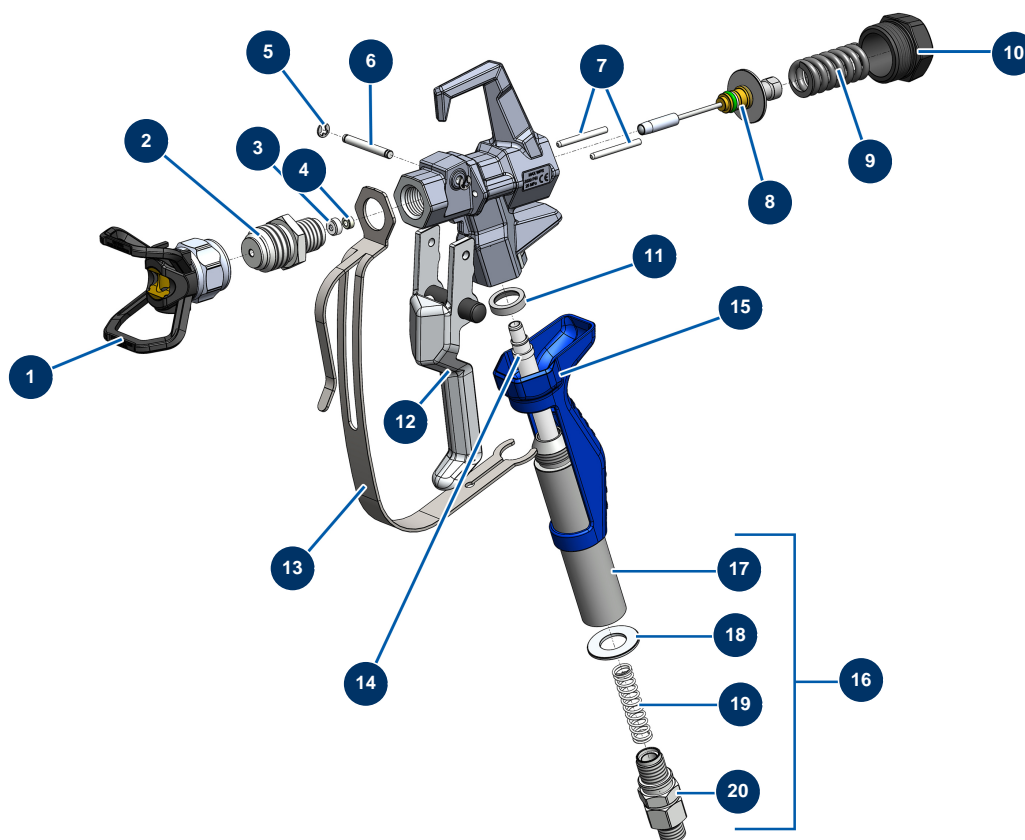
*Raccord renforcé optionnel / Optional reinforced connector

Détails des pièces

Pos.	Référence	Désignation
1	51001	Support buse BST, BBP & BFF 7/8" G
2	51054	Diffuseur 7/8" G pistolet COATSPRAY
3	51047	Joint siège pointeau pistolet PAINTSPRAY, COATSPRAY
4	51046	Siège pointeau pistolet PAINTSPRAY, COATSPRAY
5	51043	Circlip axe gâchette pistolet PAINTSPRAY, COATSPRAY
6	51057	Axe gâchette pistolet COATSPRAY
7	51055	Goupille rétractation pistolet COATSPRAY
8	51053	Kit réparation pointeau pistolet COATSPRAY
9	51034	Ressort rappel pointeau pistolet PAINTSPRAY, COATSPRAY
10	51038	Bouchon blocage pointeau pistolet PAINTSPRAY, COATSPRAY
11	51037	Poignée plastique pistolet PAINTSPRAY, COATSPRAY
12	51051	Joint appui porte filtre pistolet COATSPRAY
13	51056	Gâchette complète pistolet COATSPRAY

Pos.	Référence	Désignation
14	51052	Protection gâchette pistolet COATSPRAY
15	51059	Raccord tournant complet pistolet COATSPRAY
16	51035	Porte filtre pistolet PAINTSPRAY, COATSPRAY
17	51045	Joint raccord tournant pistolet PAINTSPRAY, COATSPRAY
18	51058	Raccord tournant 1/2" MBSP pistolet COATSPRAY
18*	M07057	Raccord tournant renforcé pistolet COATSPRAY

Pompe à piston airless EUROSPRAY XL - Pistolet PAINTSPRAY



Détails des pièces

Pos.	Référence	Désignation
1	51001	Support buse BST, BBP & BFF 7/8" G
2	51036	Diffuseur 7/8" G pistolet PAINTSPRAY
3	51047	Joint siège pointeau pistolet PAINTSPRAY, COATSPRAY
4	51046	Siège pointeau pistolet PAINTSPRAY, COATSPRAY
5	51043	Circlip axe gâchette pistolet PAINTSPRAY, COATSPRAY
6	51042	Axe gâchette pistolet PAINTSPRAY
7	51040	Goupille rétractation pistolet PAINTSPRAY
8	51033	Kit réparation pointeau pistolet PAINTSPRAY
9	51034	Ressort rappel pointeau pistolet PAINTSPRAY, COATSPRAY
10	51038	Bouchon blocage pointeau pistolet PAINTSPRAY, COATSPRAY
11	51031	Joint appui porte filtre pistolet PAINTSPRAY
12	51039	Gâchette complète pistolet PAINTSPRAY
13	51032	Protection gâchette pistolet PAINTSPRAY

Pos.	Référence	Désignation
14	51003	Filtre crose 50 mailles blanc
15	51037	Poignée plastique pistolet PAINTSPRAY, COATSPRAY
16	51048	Raccord tournant complet pistolet PAINTSPRAY
17	51035	Porte filtre pistolet PAINTSPRAY, COATSPRAY
18	51045	Joint raccord tournant pistolet PAINTSPRAY, COATSPRAY
19	51041	Ressort maintien filtre pistolet PAINTSPRAY
20	51044	Raccord tournant 1/4" MBSP pistolet PAINTSPRAY