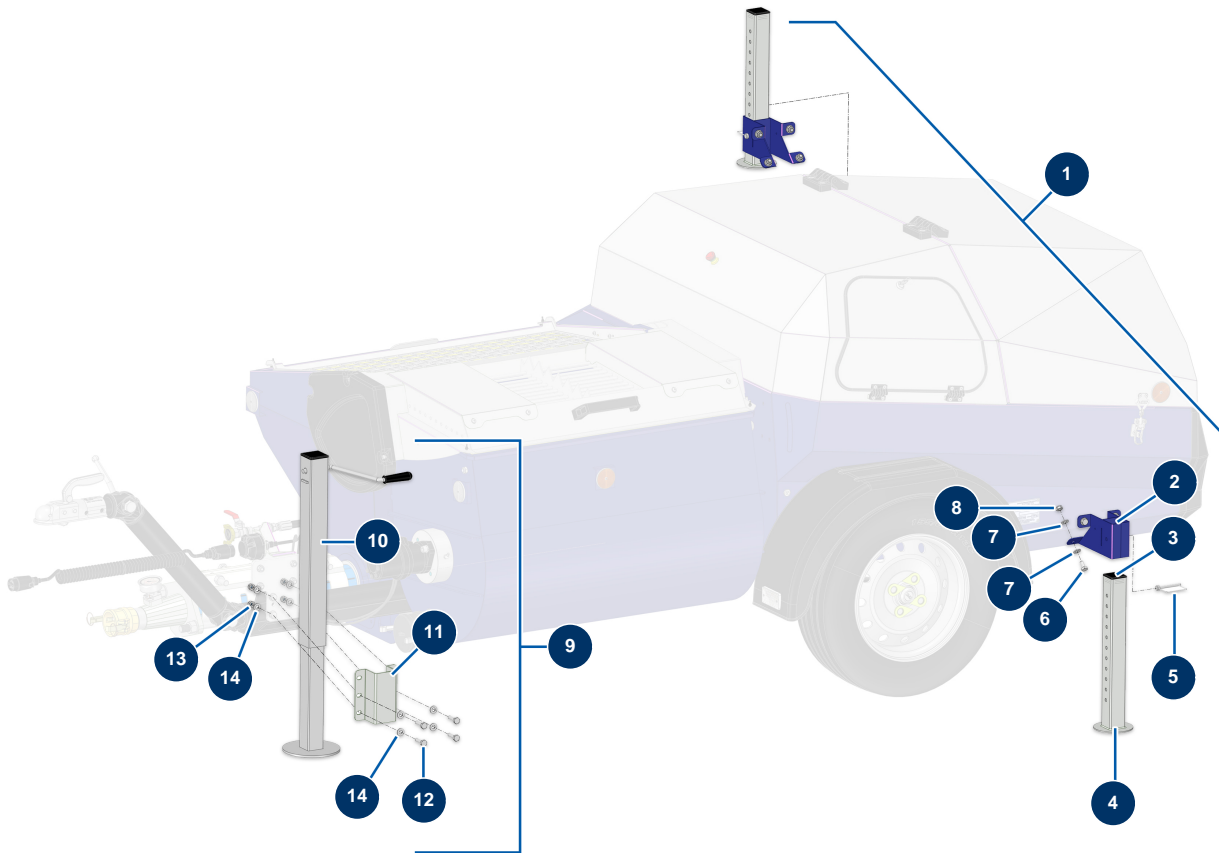


Beschichtungsmaschine X-PRO E70 - 400V TETRA V2 - Stütze ? Stabilisatoren (optionen)

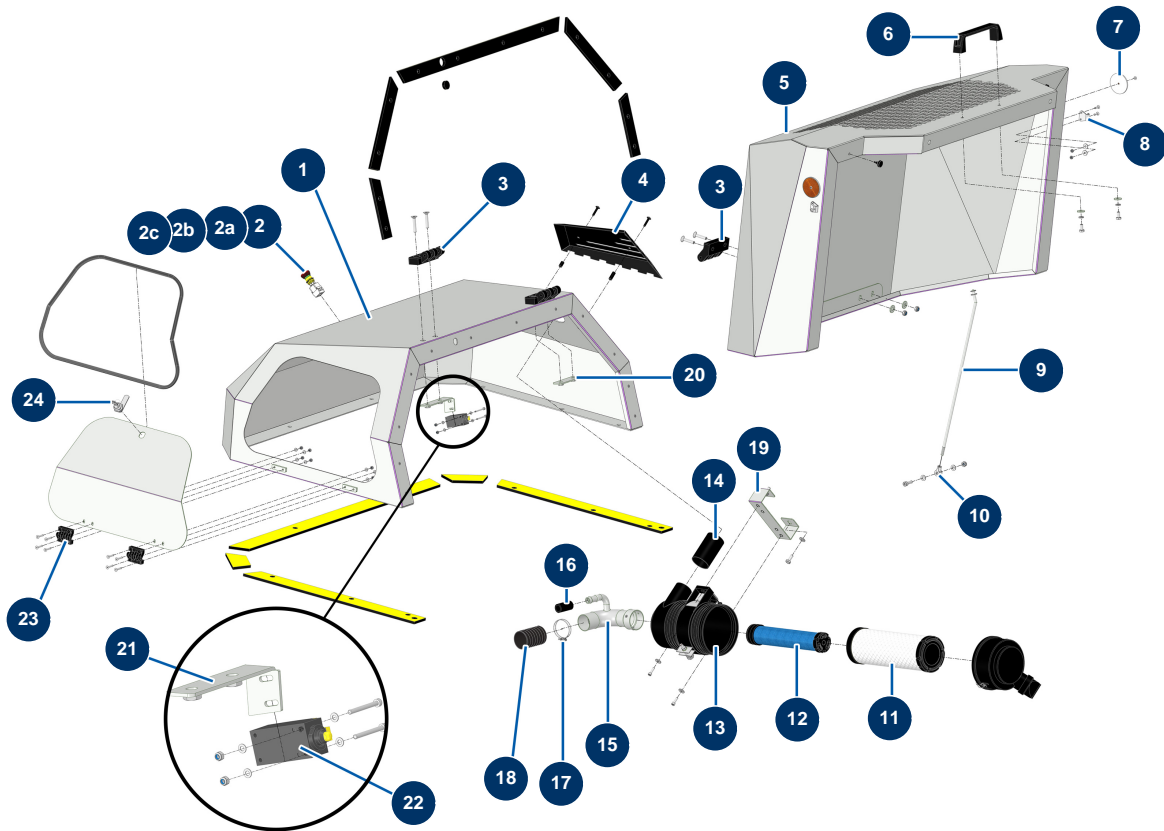


Détails des pièces

Pos.	Référence	Désignation
1	15327	Option hintere Stabilisatoren für X-PRO D60/80 & E70 Version 2024
2	C23992	2
3	12665	Kunststoffendkappe für Rohr 50 x 50 mm
4	C23988	4
5	15304	
6	30273	THEF-Schraube 8 x 20
7	30256	Schmale Unterlegscheibe ø 8 Edelstahl
7	30256	Schmale Unterlegscheibe ø 8 Edelstahl
8	13980	Mutter M 8 Nylstop Inox
9	14547	Option Ständer - X-PRO D60 bis 85
10	13106	Einklappbarer Drehstift - CP 60
11	C22595	11
12	12934	THEF-Schraube 10 x 35

Pos.	Référence	Désignation
13	60013	Mutter M 10 Nylstop
14	80261	Mittlere Unterlegscheibe ø 10 Edelstahl
14	80261	Mittlere Unterlegscheibe ø 10 Edelstahl

## Beschichtungsmaschine X-PRO E70 - 400V TETRA V2 - Karosserie

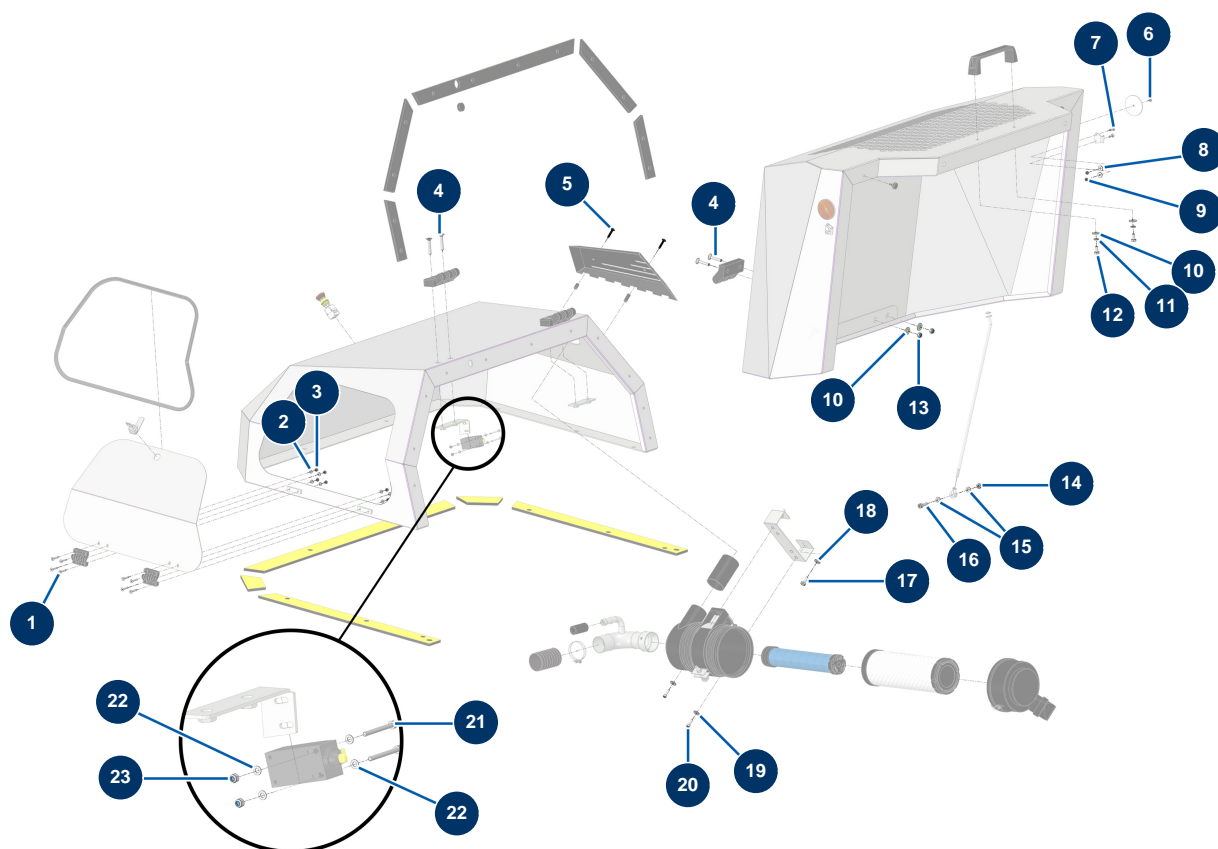


### Détails des pièces

Pos.	Référence	Désignation
1	C23743	1
2	90727	Notaus-Taste zum Einhängen - CP 60
2a	12664	Adapter Sicherheitskontakt/Notaustaste CP60
2b	80448	Wasserdicht Stopfbüchse M 20
2c	12663	Sicherheitskontakt Schieber - CP 60
3	12797	Scharnierhaube - CP 60
3	12797	Scharnierhaube - CP 60
4	C23749	4
5	C23756	5
6	1042523	Gittergriff Kriteriumbezogene Anweisung 60
7	12361	Runder & orangefarbener Reflektor - CP 60
8	15022	Haken verstellbare Froschverriegelung
9	C23859	9

Pos.	Référence	Désignation
10	13240	Kappe M8 ø 8 Gasdruckfeder ø 10 mobile Haube - CP 60
11	30762	Standardluftfilterkartusche Donaldson Motor KOHLER KDW 1003 & 1404
12	30763	Luftfiltersicherheitskartusche Donaldson Motor KOHLER KDW 1003 & 1404
13	30761	Zyklonluftfilter komplett Donaldson-Motor KOHLER KDW 1003 & 1404
14	C23744	14
15	C22280	15
16	10727	
17	12723	Schelle 2 Kabel ø 56 x 65 - CP 60
18	12538	PVC-Hülle GAZ ø 50 am Meter - CP 60
19	C23746	19
20	C23738	20
21	C24070	21
22	12663	Sicherheitskontakt Schieber - CP 60
23	13036	
24	13035	

## Beschichtungsmaschine X-PRO E70 - 400V TETRA V2 - Karosserie (Schrauben)

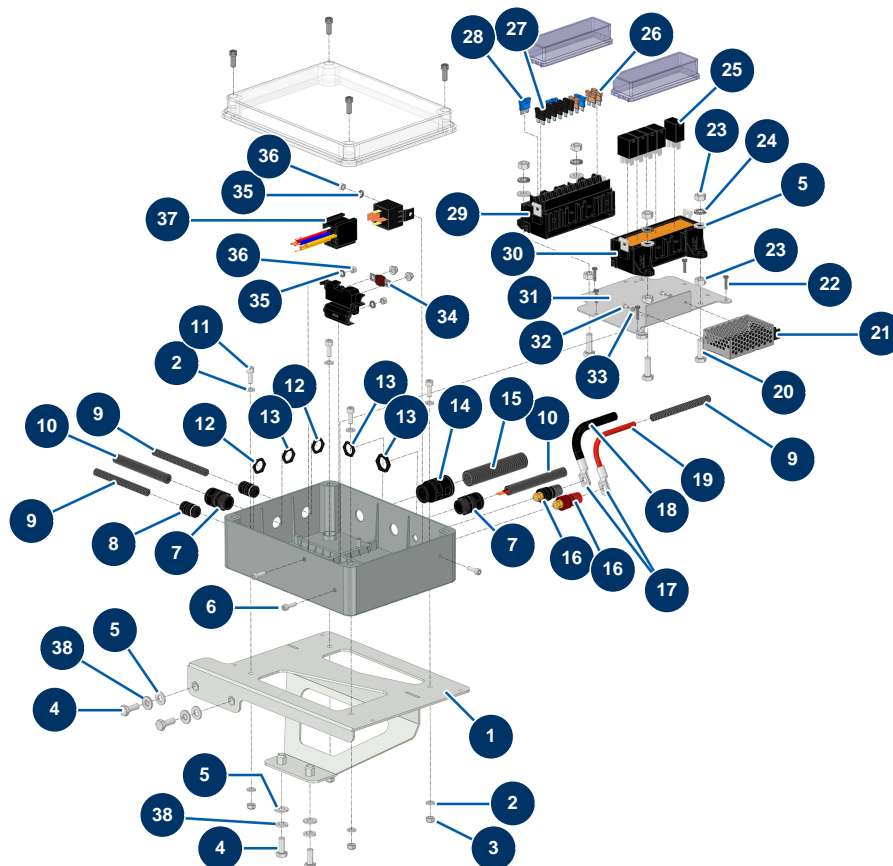


### Détails des pièces

Pos.	Référence	Désignation
1	12121	Senkkopfschraube 5 x 25
2	70085	Schmale Unterlegscheibe ø 5
3	11880	Mutter M 5 Nylstop
4	13620	Senkkopfschraube 8 x 45
4	13620	Senkkopfschraube 8 x 45
5	15499	
6	12463	POP-Niete ø 5 x 16 Aluminium
7	90130	Senkkopfschraube 5 x 16
8	30290	Große Unterlegscheibe ø 5
9	70086	Mutter M 5 Nylstop Inox
10	30292	Große Unterlegscheibe ø 8 Edelstahl
10	30292	Große Unterlegscheibe ø 8 Edelstahl
11	80269	Federringscheibe ø 8

Pos.	Référence	Désignation
12	30295	THEF-Schraube 8 x 16
13	90127	Mutter M 8 Nylstop
14	13980	Mutter M 8 Nylstop Inox
15	30256	Schmale Unterlegscheibe ø 8 Edelstahl
16	12783	Zylinderkopfschraube 8 x 25
17	30273	THEF-Schraube 8 x 20
18	80260	Mittlere Unterlegscheibe ø 8 Edelstahl
19	30291	Große Unterlegscheibe ø 6
20	90996	Zylinderkopfschraube 6 x 20 Edelstahl
21	11403	Zylinderkopfschraube 4 x 40
22	30267	Schmale Unterlegscheibe ø 4 Edelstahl
22	30267	Schmale Unterlegscheibe ø 4 Edelstahl
23	30266	Mutter M 4 Nylstop

## Beschichtungsmaschine X-PRO E70 - 400V TETRA V2 - Elektrischer Schaltkasten



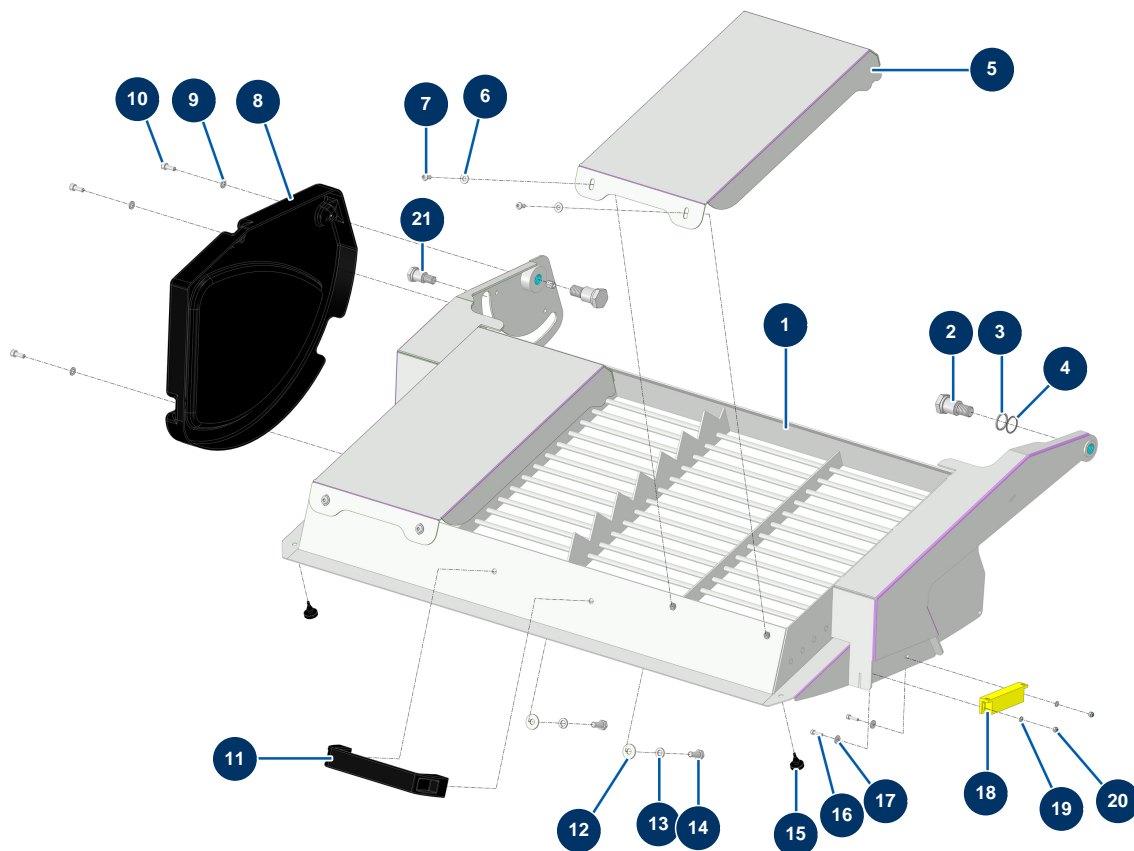
### Détails des pièces

Pos.	Référence	Désignation
1	C23774	1
2	70087	Schmale Unterlegscheibe ø 6 Edelstahl
2	70087	Schmale Unterlegscheibe ø 6 Edelstahl
3	14217	Mutter M 6 Nylstop Inox
4	30273	THEF-Schraube 8 x 20
4	30273	THEF-Schraube 8 x 20
5	80260	Mittlere Unterlegscheibe ø 8 Edelstahl
5	80260	Mittlere Unterlegscheibe ø 8 Edelstahl
5	80260	Mittlere Unterlegscheibe ø 8 Edelstahl
6	90160	Zylinderkopfschraube 5 x 16
7	11622	Stopfbuchse Kunststoff grau M 20
7	11622	Stopfbuchse Kunststoff grau M 20
8	80445	Wasserdicht Stopfbuchse M 16

Pos.	Référence	Désignation
9	20508	9
9	20508	9
9	20508	9
10	20509	10
10	20509	10
11	90157	Zylinderkopfschraube 6 x 16 - CP 60
12	11327	M16-Stopfbuchsenmutter
12	11327	M16-Stopfbuchsenmutter
13	11197	M20-Stopfbuchsenmutter
13	11197	M20-Stopfbuchsenmutter
13	11197	M20-Stopfbuchsenmutter
14	20512	
14	20512	
15	20510	15
16	15477	
16	15477	
17	14899	
18	14900	Batteriekabel schwarz 16 mm <sup>2</sup> pro Meter
19	20489	19
20	11544	THEF-Schraube 8 x 25
21	15072	Transformator 12VDC / 24VDC
22	310022	22
23	90440	Mutter M 8 Verzinkt
23	90440	Mutter M 8 Verzinkt
24	80266	
25	15549	
26	15547	
27	15546	
28	15548	
29	15544	
30	15545	
31	C24049	
32	13329	Zylinderkopfschraube 3 x 6
33	12108	Schmale Unterlegscheibe ø 3 Edelstahl

Pos.	Référence	Désignation
34	15551	34
35	310008	
35	310008	
36	90775	Mutter M 5
36	90775	Mutter M 5
37	15552	
38	80269	Federringscheibe ø 8
38	80269	Federringscheibe ø 8

## Beschichtungsmaschine X-PRO E70 - 400V TETRA V2 - Mischergitter

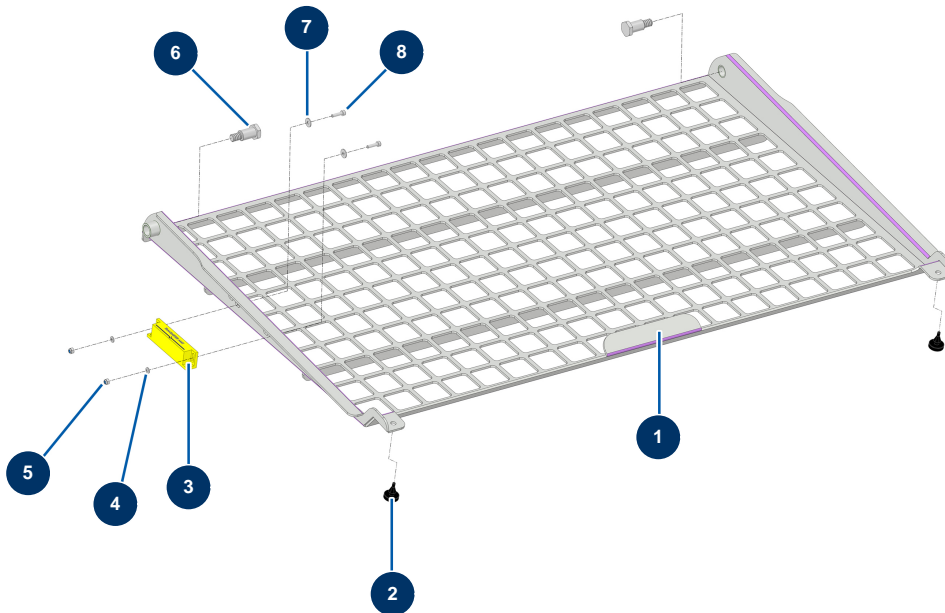


### Détails des pièces

Pos.	Référence	Désignation
1	C23800	1
2	M20013	Schwenkachse Staubschutzgitter CP 60 & 80
3		3
4		4
5	C24064	5
6	80259	Mittlere Unterlegscheibe ø 6
7	13197	Flachrundschraube M 6 x 12 Edelstahl
8	14221	
9	70087	Schmale Unterlegscheibe ø 6 Edelstahl
10	90157	Zylinderkopfschraube 6 x 16 - CP 60
11	1042523	Gittergriff Kriteriumbezogene Anweisung 60
12	30292	Große Unterlegscheibe ø 8 Edelstahl
13	80269	Federringscheibe ø 8

Pos.	Référence	Désignation
14	30273	THEF-Schraube 8 x 20
15	12385	Mobiler Motorhauben-Gummistopper - CP 60
16	90137	Zylinderkopfschraube 4 x 16
17	90129	Große Unterlegscheibe ø 4 Edelstahl
18	13468	Codierter Magnet Sicherheitssensor GitterJETMIX, MIXPRO 14, 70 & 100
19	30267	Schmale Unterlegscheibe ø 4 Edelstahl
20	30266	Mutter M 4 Nylstop
21	M10921	Pion Anti-Staub-Gitterschloss X-PRO D60/80

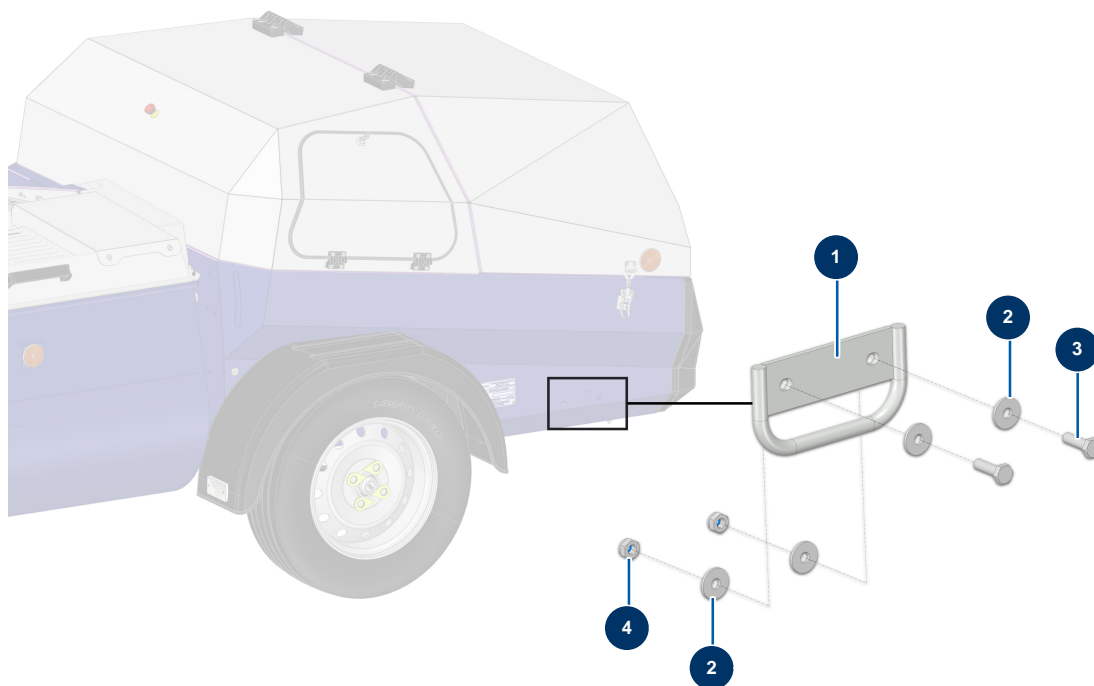
## Beschichtungsmaschine X-PRO E70 - 400V TETRA V2 - Trichtergitter



### Détails des pièces

Pos.	Référence	Désignation
1	C22140	
2	12385	Mobiler Motorhauben-Gummistopper - CP 60
3	13468	Codierter Magnet Sicherheitssensor GitterJETMIX, MIXPRO 14, 70 & 100
4	30267	Schmale Unterlegscheibe ø 4 Edelstahl
5	30266	Mutter M 4 Nylstop
6	m20016	Schwenkachse Mörteltrichtergitter CP 60 & 80
7	90129	Große Unterlegscheibe ø 4 Edelstahl
8	90137	Zylinderkopfschraube 4 x 16

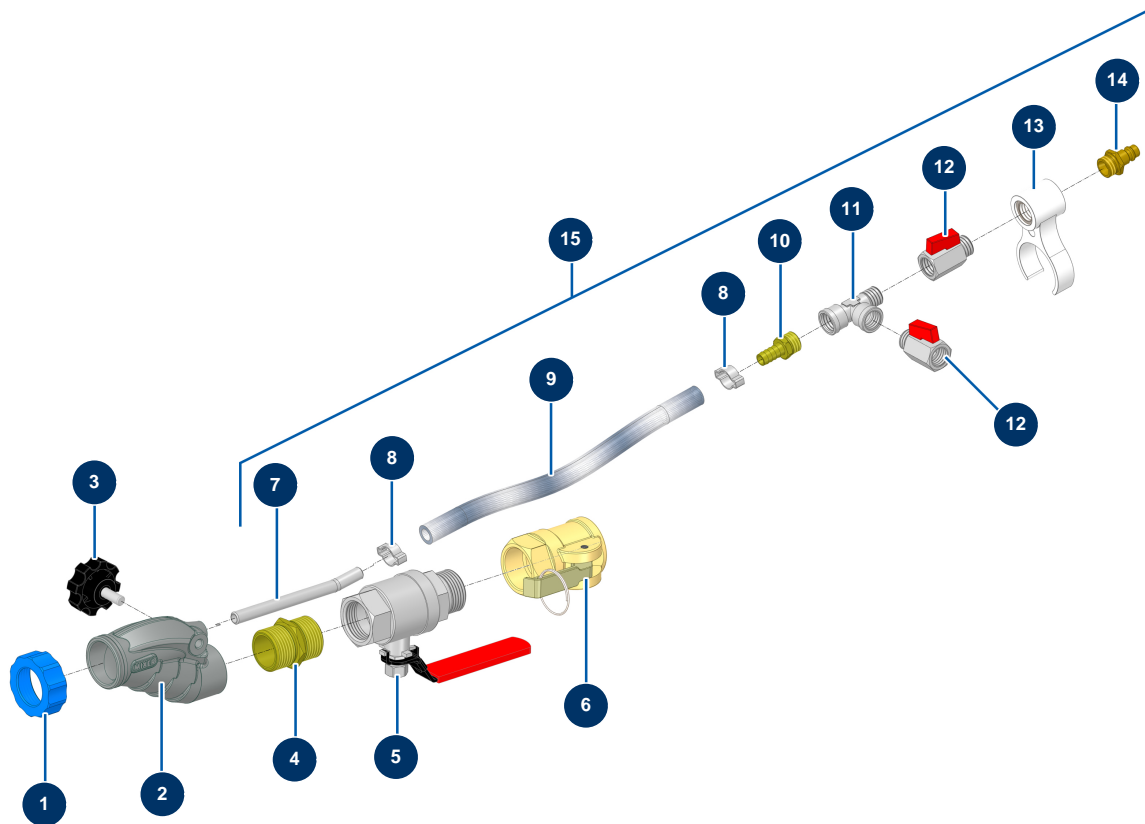
## Beschichtungsmaschine X-PRO E70 - 400V TETRA V2 - Anschlaggurt-Set (option)



### Détails des pièces

Pos.	Référence	Désignation
1	C20976	Befestigungshalter Chassis CP 60 Version 7.13
2	80263	Sehr breite Unterlegscheibe ø 8 Edelstahl
2	80263	Sehr breite Unterlegscheibe ø 8 Edelstahl
3	11544	THEF-Schraube 8 x 25
4	90127	Mutter M 8 Nylstop

## Beschichtungsmaschine X-PRO E70 - 400V TETRA V2 - Spritzlanze



### Détails des pièces

Pos.	Référence	Désignation
1	11817	Lanzenring Mörtel blau
2	12725	Bearbeiteter Alulanzenkörper mit Gewinde 1"
3	11514	Kunststofflenkrad M8 x 20
4	12527	Niederdrucknippel 1" Männlich D x 1" Männlich D - CP 60
5	12592	Abnehmbares Ventil 1"M-F Spritzlanze CP 60
6	12374	Einzelnockenkupplung aus Stahl mit Gewinde 1" Spritzlanze CP 60
7	M10326	Blanker Luftinjektor ohne Lanze - CP 60
8	80429	Ohrschelle 15 x 18
8	80429	Ohrschelle 15 x 18
9	50003	Luftschlauch armierter Kristall ø 10 x 16 am Meter
10	80325	Gewindeanschluss 3/8" geriffelt ø 10
11	12530	Niederdruck T-Stück M3/8" x F3/8" x F3/8"
12	30136	Miniventil lux 3/8"

Pos.	Référence	Désignation
12	30136	Miniventil lux 3/8"
13	11506	Verbindungsklammern Lance Façadier
14	70044	Schnellanschluss Stecker mit Gewinde 3/8"
15	15527	

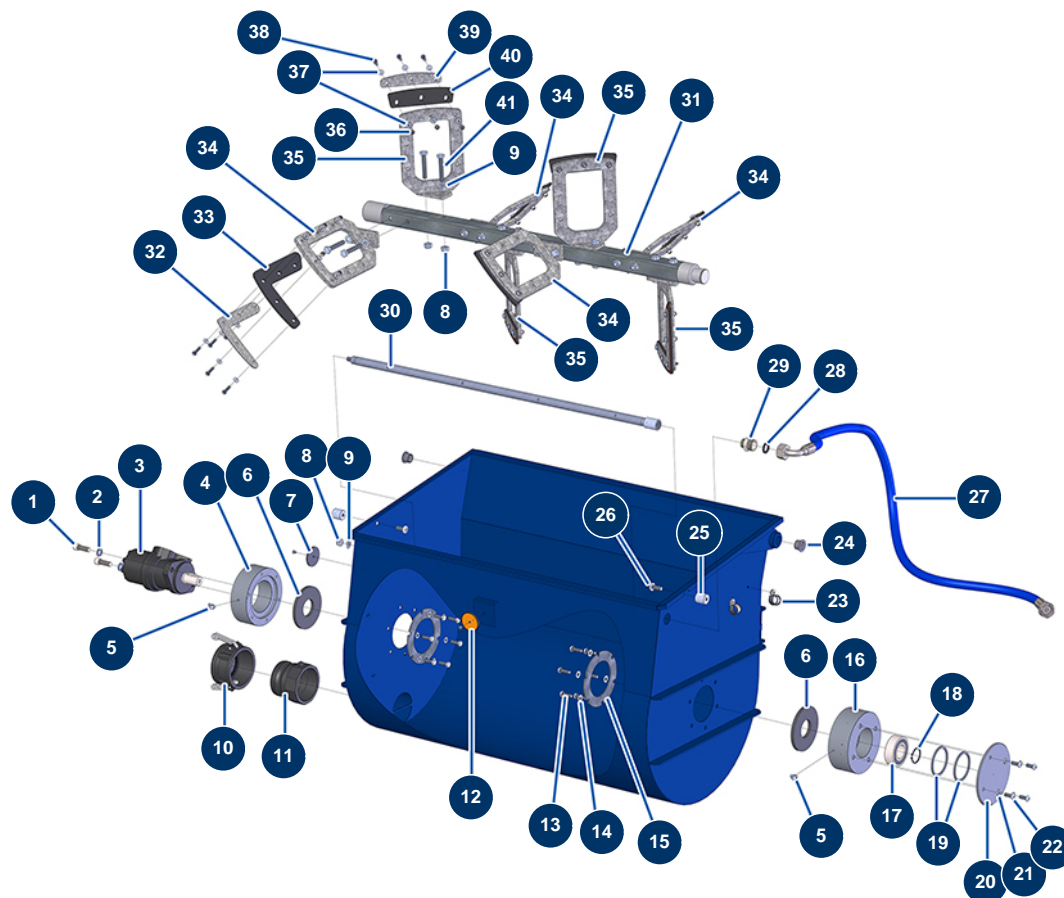
Beschichtungsmaschine X-PRO E70 - 400V TETRA V2 - Hochdruckreiniger-Lanze (Option)



Détails des pièces

Pos.	Référence	Désignation
1	90307	Niederdruckdüse 50°-40
2	90305	Hochdruckdüse 15°-45
3	12415	Düsenhalter Rohr Doppellanze abgewinkelt 600 mm Koppler KW
4	12166	Rohr Doppellanze abgewinkelt 600 mm Koppler KW
5	12165	Reinigungspistole mit Schutzrohr 310 bar Koppler KW
6	12071	Schlauch Reiniger ø 8-315 bar 10 Meter
7	90328	Schnellspanner weiblich M22-150 F x 3/8" M

## Beschichtungsmaschine X-PRO E70 - 400V TETRA V2 - Mischer



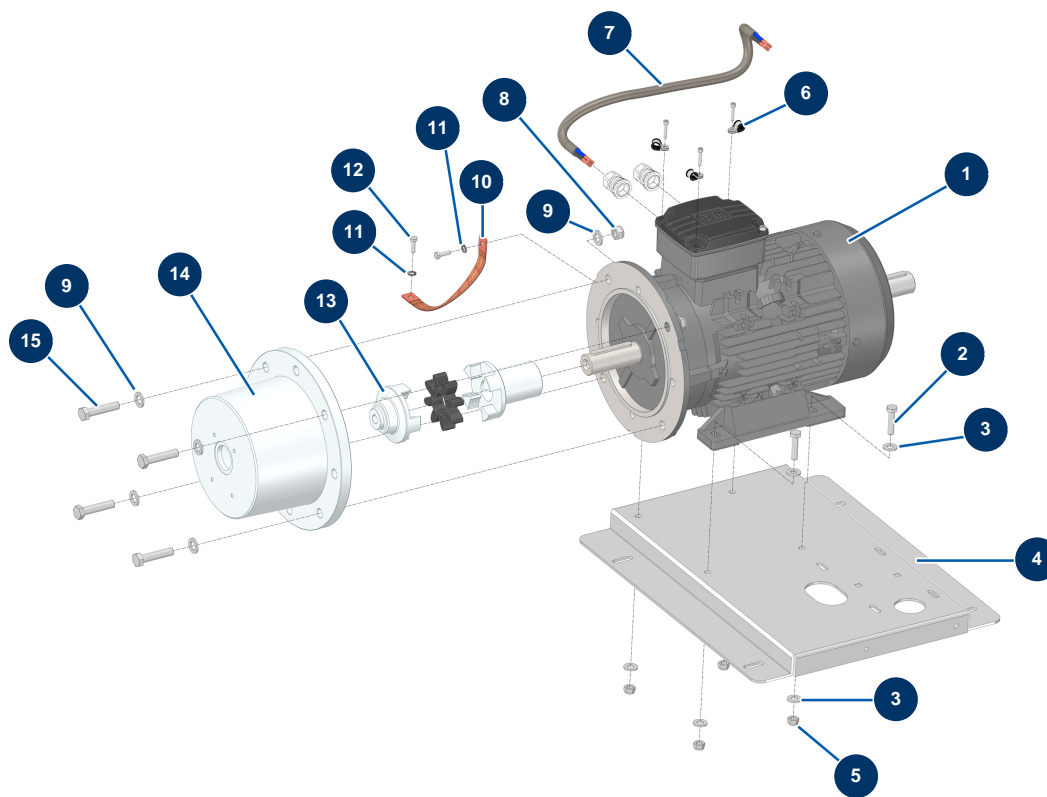
### Détails des pièces

Pos.	Référence	Désignation
1	12461	Zylinderkopfschraube 12 x 35
2	12462	Federringscheibe ø 12
3	12403	Hydraulikmotor BMR 250 Mischer - CP 60
4	M10244	Motorlager Mischer- CP 60
5	12397	Schmiernippel 45° x M6 - CP 60
5	12397	Schmiernippel 45° x M6 - CP 60
6	12511	Behälterbodendichtung - CP 60
6	12511	Behälterbodendichtung - CP 60
7	12362	Runder & weißer Reflektor - CP 60
8	60013	Mutter M 10 Nylstop
8	60013	Mutter M 10 Nylstop
9	30280	Schmale Unterlegscheibe ø 10 Edelstahl
9	30280	Schmale Unterlegscheibe ø 10 Edelstahl

Pos.	Référence	Désignation
10	13171	Nockenverschluss weiblich 3" Polypro - CP 60
11	13172	Adapter, gewunden 3" Polypro - CP 60
12	12361	Runder & orangefarbener Reflektor - CP 60
13	11544	THEF-Schraube 8 x 25
14	30256	Schmale Unterlegscheibe ø 8 Edelstahl
15	C20389	Verstärkungsscheibe CP60 V17
16	M10243	
17	12479	Kugellager ø 35 x 72 x 23 - CP 60
18	12481	Äußerer Sicherungsring ø 35 - CP 60
19	M10293	Gitterkeilring Drehung Mischertrichter - CP 60
20	C20510	Wälzlagerhaube CP60 V17
21	80269	Federringscheibe ø 8
22	12111	Zylindrische Linsenkopfschraube 8 x 20 Edelstahl
23	13179	Leitungsunterstützungsschelle ø 20 - CP 60
24	12418	Flanschlager 20/23 x 16 - CP 60
25	M20005	
26	14169	Zylindrische Linsenkopfschraube 10 x 25 Edelstahl
27	13625	Schlauch 221 Wasserversorgung des Mischertrichters - CP 60 ab 11/2015
28	11618	Flache Faserdichtung rot 3/4"
29	11891	Niederdrucknippel 1/2" Männlich D x 3/4" Männlich D
30	C20605	Wasserverteilerrampe Mischer CP60 V17
31	C20568	Getriebewelle Tankboden CP 60 V17
32	C22153	Klemmplatte Schaufel Ende Blatt CP 60 2017
33	14127	Mischerseitige Paddelklappe CP 60 & 80
34	C20422	Gerade Mischschaufel CP60 V17
34	C20422	Gerade Mischschaufel CP60 V17
34	C20422	Gerade Mischschaufel CP60 V17
34	C20422	Gerade Mischschaufel CP60 V17
35	C20421	Linker Mischerflügel CP60 V17
35	C20421	Linker Mischerflügel CP60 V17
35	C20421	Linker Mischerflügel CP60 V17
35	C20421	Linker Mischerflügel CP60 V17
36	14217	Mutter M 6 Nylstop Inox
37	80259	Mittlere Unterlegscheibe ø 6

Pos.	Référence	Désignation
38	14218	THEF-Edelstahlschraube 6 x 25
39	C22152	Klemmplatte Latzblatt CP 60 2017
40	14128	Mischerpaddelklappe CP 60 & 80
41	30261	THEF-Schraube 10 x 60

## Beschichtungsmaschine X-PRO E70 - 400V TETRA V2 - Motorisierung

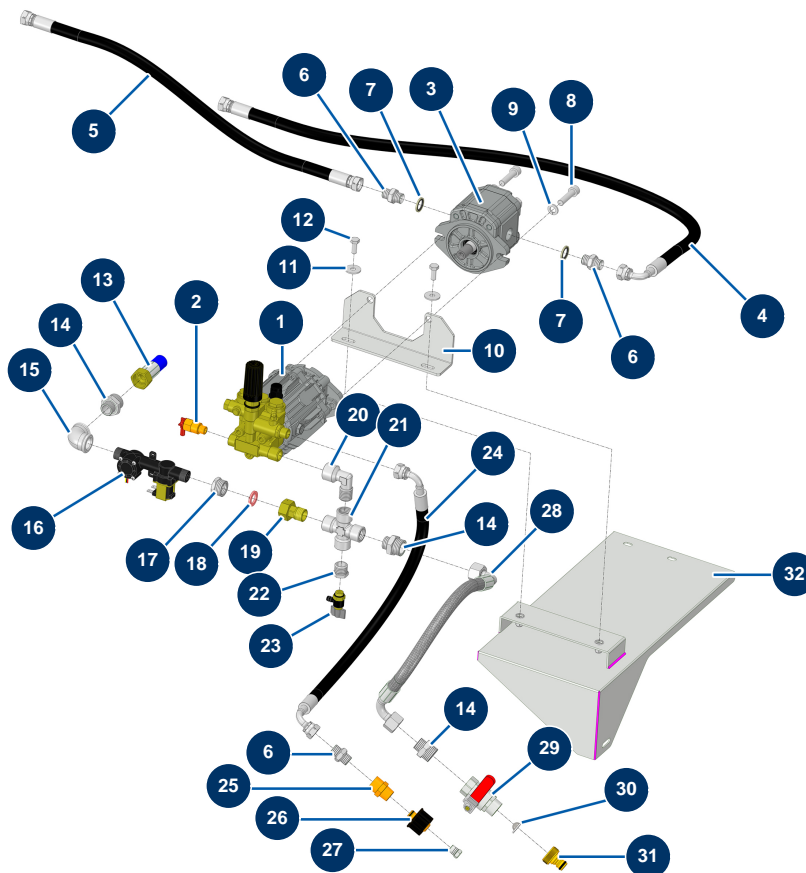


### Détails des pièces

Pos.	Référence	Désignation
1	14433	Elektromotor mit Beinen 15 kW - T160 - B3 - 2800 upm - 400/690V
2	12467	THEF-Schraube 12 x 50
3	14102	Mittlere Unterlegscheibe ø 12 Edelstahl
3	14102	Mittlere Unterlegscheibe ø 12 Edelstahl
4	C24174	4
5	10051	Mutter M 12 Nylstop
6	13951	Leitungsunterstützungsschelle ø 12 - CP 60
7	14442	Abgeschirmtes Kabel 4 x 6 pro Meter
8	90491	Mutter M 16 Nylstop
9	30288	Schmale Unterlegscheibe ø 16 Edelstahl
9	30288	Schmale Unterlegscheibe ø 16 Edelstahl
10	12353	Massegeflecht - CP 60
11	80266	

Pos.	Référence	Désignation
11	80266	
12	11544	THEF-Schraube 8 x 25
13	14427	Elastokupplung Elektromotor T160 Hydraulikpumpe GR2
14	14426	Laterne ø 350 Elektromotor T160 Hydraulikpumpe GR2
15	12872	THEF-Schraube 16 x 70

Beschichtungsmaschine X-PRO E70 - 400V TETRA V2 - Hochdruckreiniger - Wasserzähler

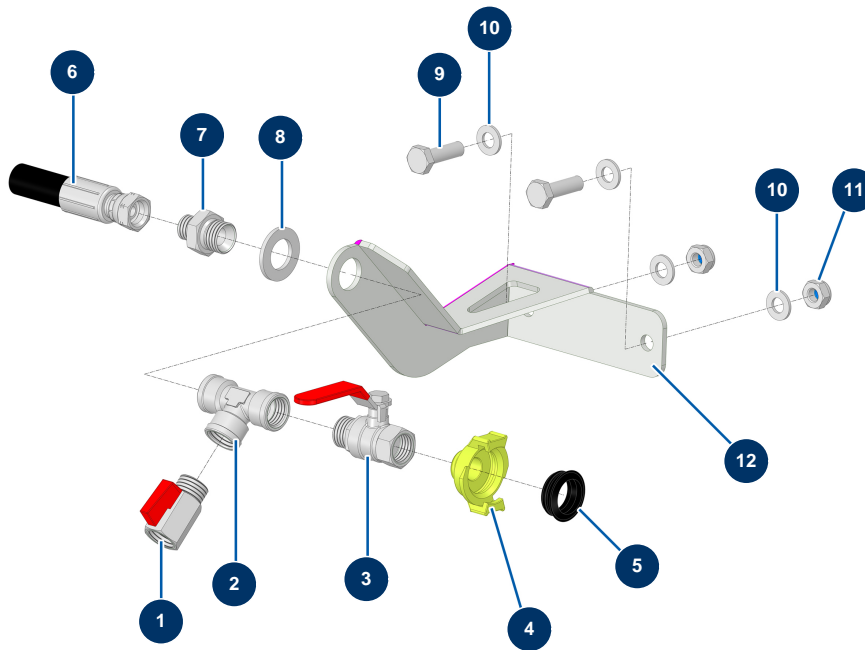


Détails des pièces

Pos.	Référence	Désignation
1	90352	Pumpe 11 Liter 140 bar - CP 60
2	13101	Thermostatventil 1/4"
3	12406	Einweg-Hydraulikmotor 6cc Reiniger - CP 60
4	15271	
5	15272	
6	90698	Hochdrucknippel 3/8" Männlich D x 3/8" Männlich D
6	90698	Hochdrucknippel 3/8" Männlich D x 3/8" Männlich D
6	90698	Hochdrucknippel 3/8" Männlich D x 3/8" Männlich D
7	91031	Stahldichtung für die Lippenhohlschraube 3/8"
7	91031	Stahldichtung für die Lippenhohlschraube 3/8"
8	12522	Zylinderkopfschraube 10 x 40
9	80270	Federringscheibe ø 10
10	C23208	10

Pos.	Référence	Désignation
11	30292	Große Unterlegscheibe ø 8 Edelstahl
12	30273	THEF-Schraube 8 x 20
13	15273	
14	11891	Niederdrucknippel 1/2" Männlich D x 3/4" Männlich D
14	11891	Niederdrucknippel 1/2" Männlich D x 3/4" Männlich D
14	11891	Niederdrucknippel 1/2" Männlich D x 3/4" Männlich D
15	MI3G00509002	Bogen galvan. 90° 1/2" Weiblich C x 1/2" Weiblich C
16	15328	Elektroventil Durchflussmesser 12VDC G1/2
17	14980	Niederdruckreduktion 3/4" MännlichD x 1/2" WeiblichD
18	11618	Flache Faserdichtung rot 3/4"
19	15015	
20	90483	Niederdruckbogen 90° 1/2" MännlichC x 1/2" WeiblichD
21	12064	Niederdruck X 4 x 1/2" weiblich
22	30119	Niederdruckreduktion 1/2" MännlichC x 1/4" WeiblichD
23	15089	
24	15274	
25	90336	Schnellspanner männlich L M22-150 M x 3/8" F
26	90326	Schnellspanner C weiblich M22-150 x 1/4" F
27	90842	Hochdruckverschluss 1/4" MännlichC
28	15270	
29	90012	Ventil Griff rot M3/4" x F3/4"
30	80128	Schnellspannerfilter aus Messing 3/4"
31	80124	Schnellspanner, gewunden 3/4"
32	C24224	32

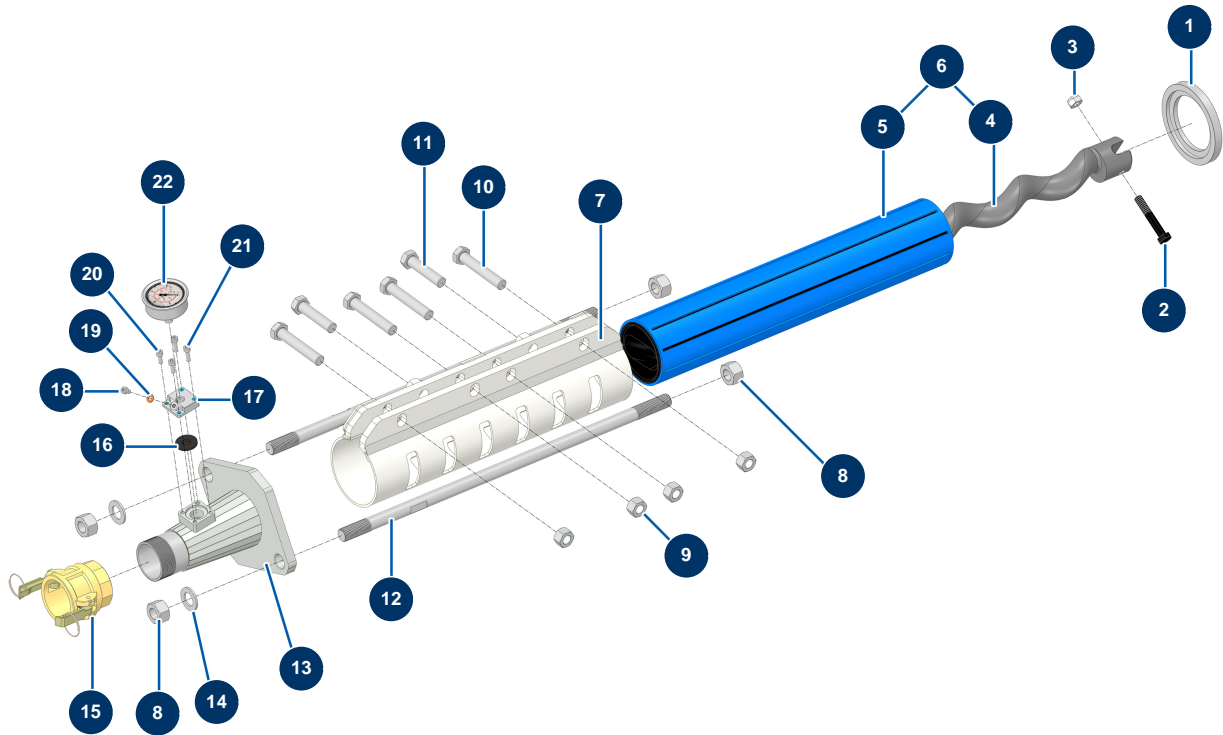
## Beschichtungsmaschine X-PRO E70 - 400V TETRA V2 - Luftauslassplatte (Option)



### Détails des pièces

Pos.	Référence	Désignation
1	30137	Miniventil lux 1/2"
2	12105	Niederdruck T-Stück F1/2" x F1/2" x F1/2"
3	90023	Ventil Griff rot M1/2" x F1/2"
4	MI3A00100302	Geka-Anschluss mit Außengewinde 1/2"
5	MI3A00100502	Gewölbte Anschlussdichtung Geka
6	15389	
7	90872	Hochdrucknippel 1/2" Männlich D x 3/8" Männlich D
8	10141	Schmale Unterlegscheibe ø 20 Edelstahl
9	12934	THEF-Schraube 10 x 35
10	30280	Schmale Unterlegscheibe ø 10 Edelstahl
10	30280	Schmale Unterlegscheibe ø 10 Edelstahl
11	60013	Mutter M 10 Nylstop
12	C22309	12

## Beschichtungsmaschine X-PRO E70 - 400V TETRA V2 - Pumpe

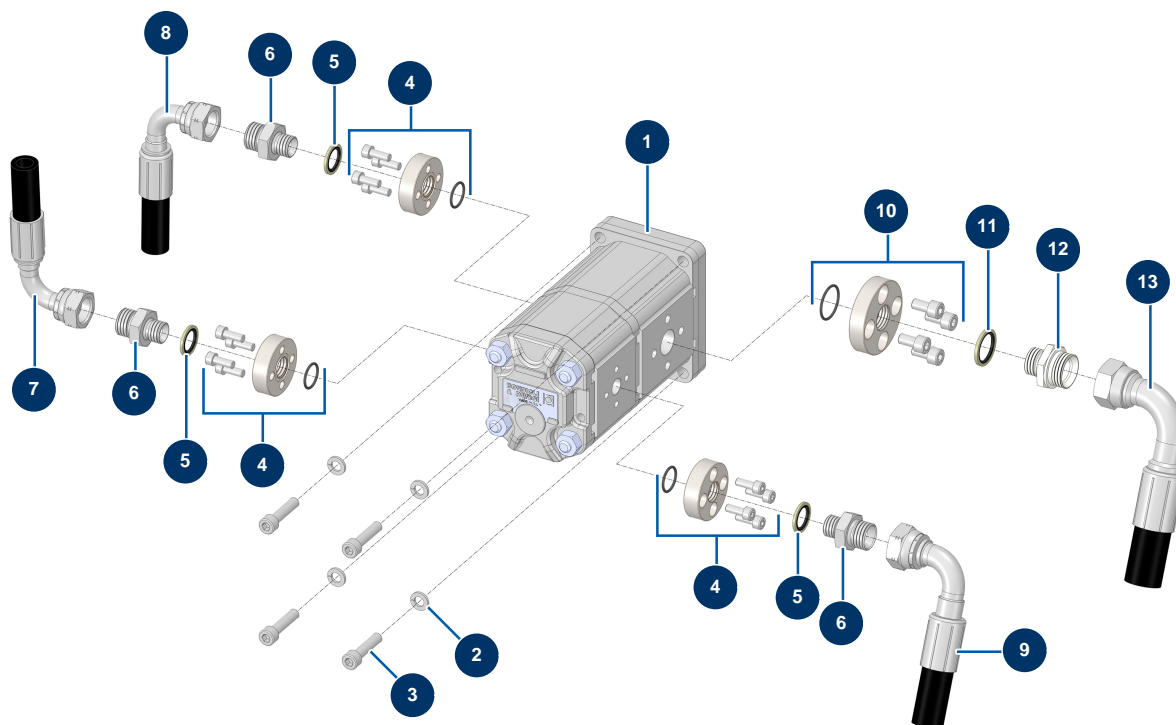


### Détails des pièces

Pos.	Référence	Désignation
1	M10361	Zentrierring Stator - CP 60
2	12520	THEF-Schraube 12 x 70 schwarz 10,9
3	10051	Mutter M 12 Nylstop
4	MI7009008800	Pumpenrotor EUROPRO MAP 11 JUMBO
5	MI3F00503800	Statorpumpe EUROPRO MAP 11 JUMBO SX 8 Spalten
6	30905	Rotor/Statorpumpe-Kit EUROPRO MAP 11 JUMBO
7	C20766	Jacketklemme MAP10 - CP 60 V17
8	12473	Mutter M 20
8	12473	Mutter M 20
9	80066	Mutter M 16
10	12472	THEF-Schraube 16 x 90
11	12872	THEF-Schraube 16 x 70
12	M10281	Fixierbügel 600 mm EUROPRO CP 60

Pos.	Référence	Désignation
13	C20500	Pumpenspitze CP 60 2"
14	10141	Schmale Unterlegscheibe ø 20 Edelstahl
15	12364	Nockenkupplung Stahl 2" Innengewinde 2" - CP 60
16	MI4920006000	Membran
17	M10079	Käfigdeckel MIXPRO 14
18	12625	Zylinderkopfschraube 6 x 8
19	12765	Kupferdichtung Pumpenspitze JETPRO 80
20	90157	Zylinderkopfschraube 6 x 16 - CP 60
21	90996	Zylinderkopfschraube 6 x 20 Edelstahl
22	80070	Axialmanometer 1/4" konisch Öl 50 mm 0 bis 60 bar

## Beschichtungsmaschine X-PRO E70 - 400V TETRA V2 - Hydraulikpumpe

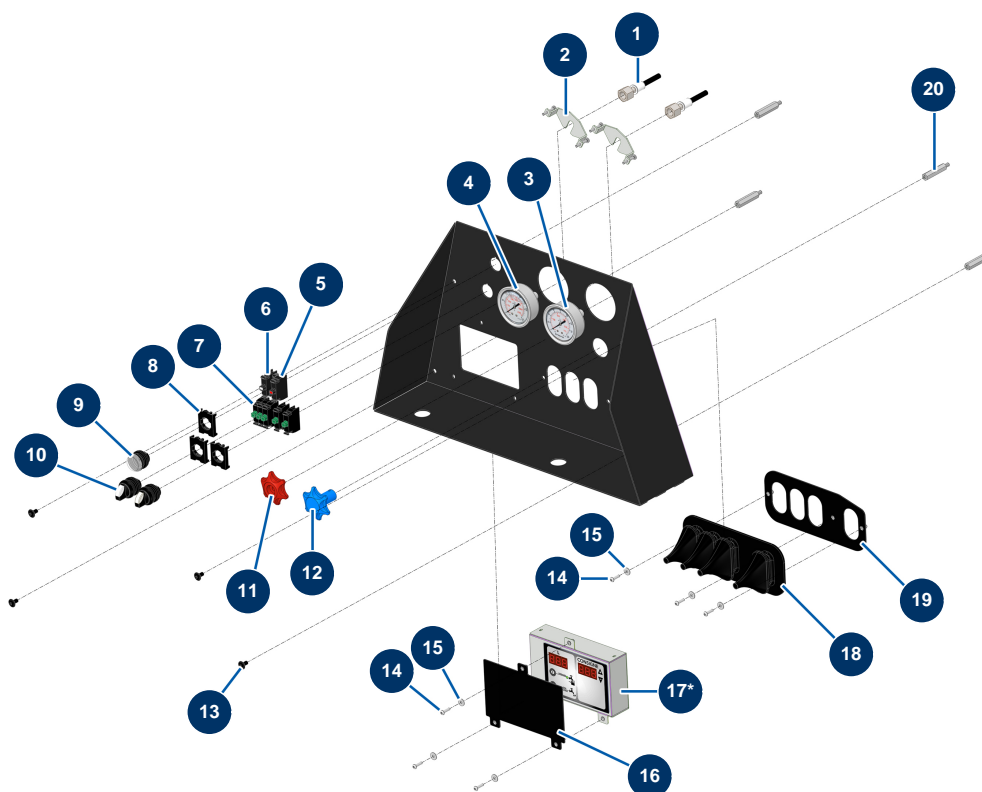


### Détails des pièces

Pos.	Référence	Désignation
1	14125	Doppelhydraulikpumpe 20 + 8 ccm.
2	80269	Federringscheibe ø 8
3	90150	Zylinderkopfschraube 8 x 35
4	14517	4-Loch-Gewindeflansch 3/8" BSP Achsabstand 30 + Schraube M6
4	14517	4-Loch-Gewindeflansch 3/8" BSP Achsabstand 30 + Schraube M6
4	14517	4-Loch-Gewindeflansch 3/8" BSP Achsabstand 30 + Schraube M6
5	91031	Stahldichtung für die Lippenhohlschraube 3/8"
5	91031	Stahldichtung für die Lippenhohlschraube 3/8"
5	91031	Stahldichtung für die Lippenhohlschraube 3/8"
6	90872	Hochdrucknippel 1/2" Männlich D x 3/8" Männlich D
6	90872	Hochdrucknippel 1/2" Männlich D x 3/8" Männlich D
6	90872	Hochdrucknippel 1/2" Männlich D x 3/8" Männlich D
7	15394	

Pos.	Référence	Désignation
8	15263	
9	15507	
10	14518	4-Loch-Gewindeflansch 1/2" BSP Achsabstand 40 + Schraube M8
11	91032	Stahldichtung für die Lippenhohlschraube 1/2"
12	12733	Hochdrucknippel 1/2" Männlich D x 3/4" Männlich D
13	15391	

## Beschichtungsmaschine X-PRO E70 - 400V TETRA V2 - Steuerpult



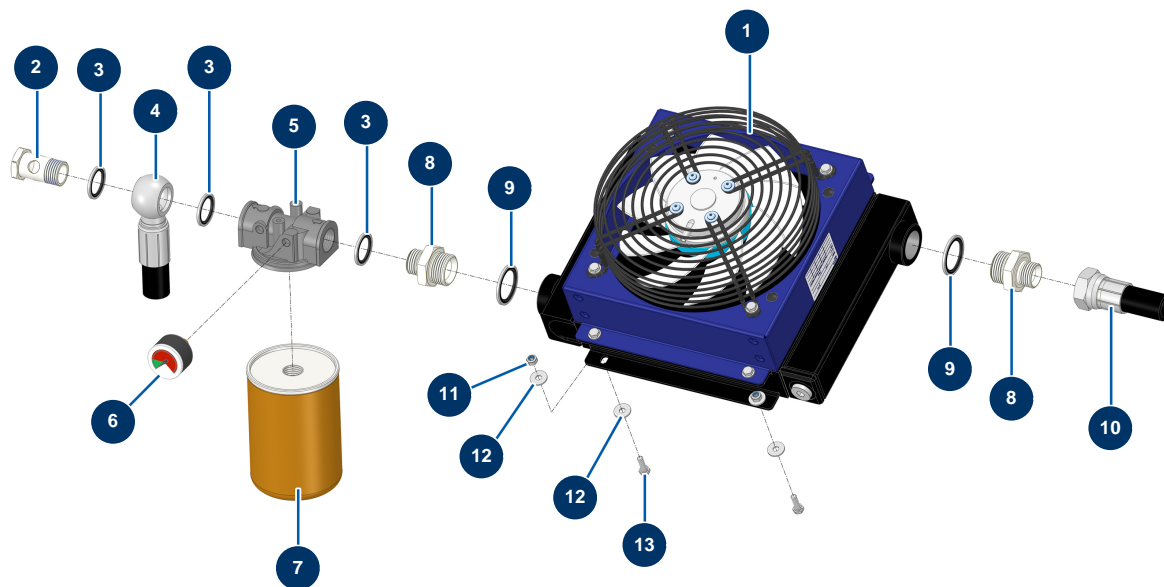
\*Uniquement avec l'option compteur d'eau. / Only with water meter option.

### Détails des pièces

Pos.	Référence	Désignation
1	13027	Manometerschlauch 400 mm 1/4"F (mano) x 1 Banjo ø 14 mm - CP 60
2	80195	Befestigungsbügel für Mano, ø 63
3	12342	Axialmanometer 1/4" zylindrisch 63 mm 0 bis 160 bar - CP60
4	13207	Axialmanometer 1/4" zylindrisch 63 mm 0 bis 250 bar - CP60
5	14483	Led-Glühbirne 12/30 VAC/VDC rot
6	14482	Led-Glühbirne 12/30 VAC/VDC weiß
7	30028	Kontakt geschlossen nur grün
8	30036	3-Kontakt-Bügel
9	90729	Transparente Anzeigerknopf
10	90731	3-Positionen-Knopf
11	M10794	
12	M10941	
13	15497	

Pos.	Référence	Désignation
14	11721	Zylindrische Linsenkopfschraube 4 x 16 Edelstahl
14	11721	Zylindrische Linsenkopfschraube 4 x 16 Edelstahl
15	90129	Große Unterlegscheibe ø 4 Edelstahl
15	90129	Große Unterlegscheibe ø 4 Edelstahl
16	C24056	16
17*	15326	
18	13114	Schutzbalg mit 4 Hebeln Verteiler - CP 60
19	C23762	19
20	15511	

## Beschichtungsmaschine X-PRO E70 - 400V TETRA V2 - Heizkörper

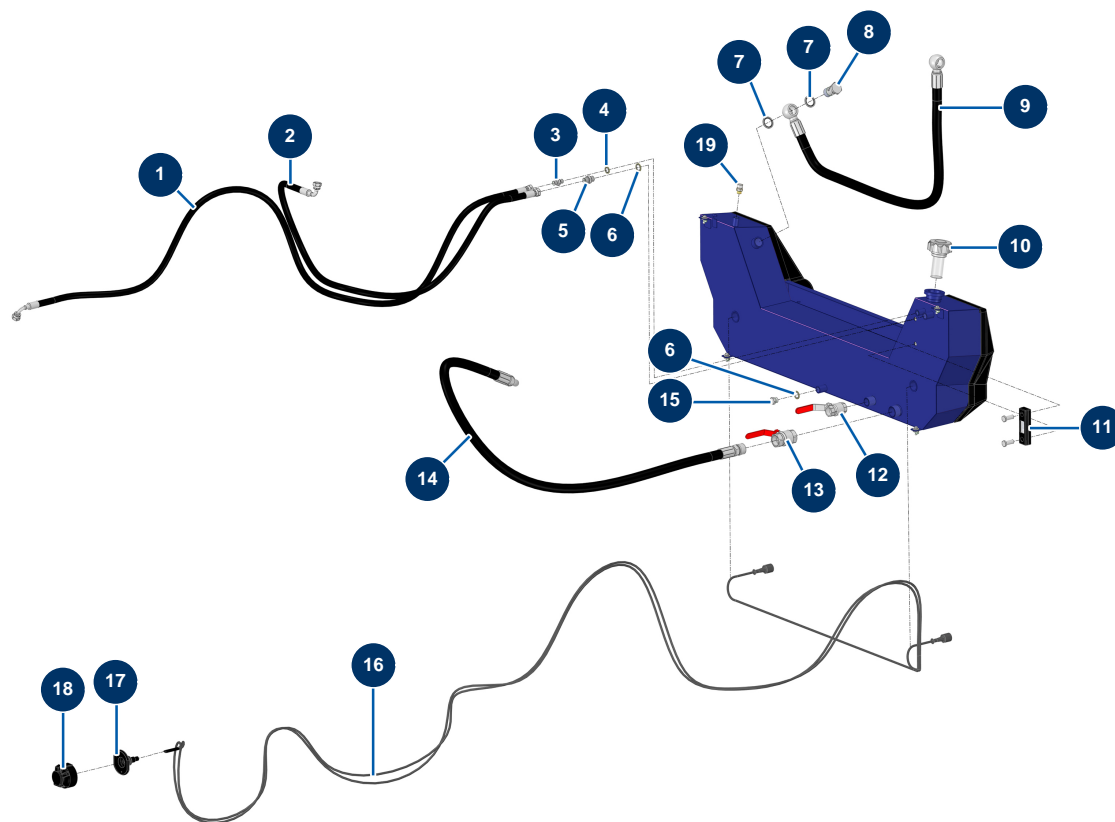


### Détails des pièces

Pos.	Référence	Désignation
1	12721	Heizkörper + Motor 230V Gebläse GR50S
2	14733	Bohrkopfschraube 3/4 niederdruck
3	12573	Stahldichtung für die Lippenhohlschraube 3/4"
3	12573	Stahldichtung für die Lippenhohlschraube 3/4"
3	12573	Stahldichtung für die Lippenhohlschraube 3/4"
4	15269	
5	15305	
6	15306	
7	15307	
8	12569	Hochdrucknippel 3/4" Männlich D x 1" Männlich D
8	12569	Hochdrucknippel 3/4" Männlich D x 1" Männlich D
9	12572	Stahldichtung für die Lippenhohlschraube 1"
9	12572	Stahldichtung für die Lippenhohlschraube 1"

Pos.	Référence	Désignation
10	15264	
11	14217	Mutter M 6 Nylstop Inox
12	30291	Große Unterlegscheibe ø 6
12	30291	Große Unterlegscheibe ø 6
13	14539	THEF-Schraube 6 x 20

## Beschichtungsmaschine X-PRO E70 - 400V TETRA V2 - Hydraulischer Tank

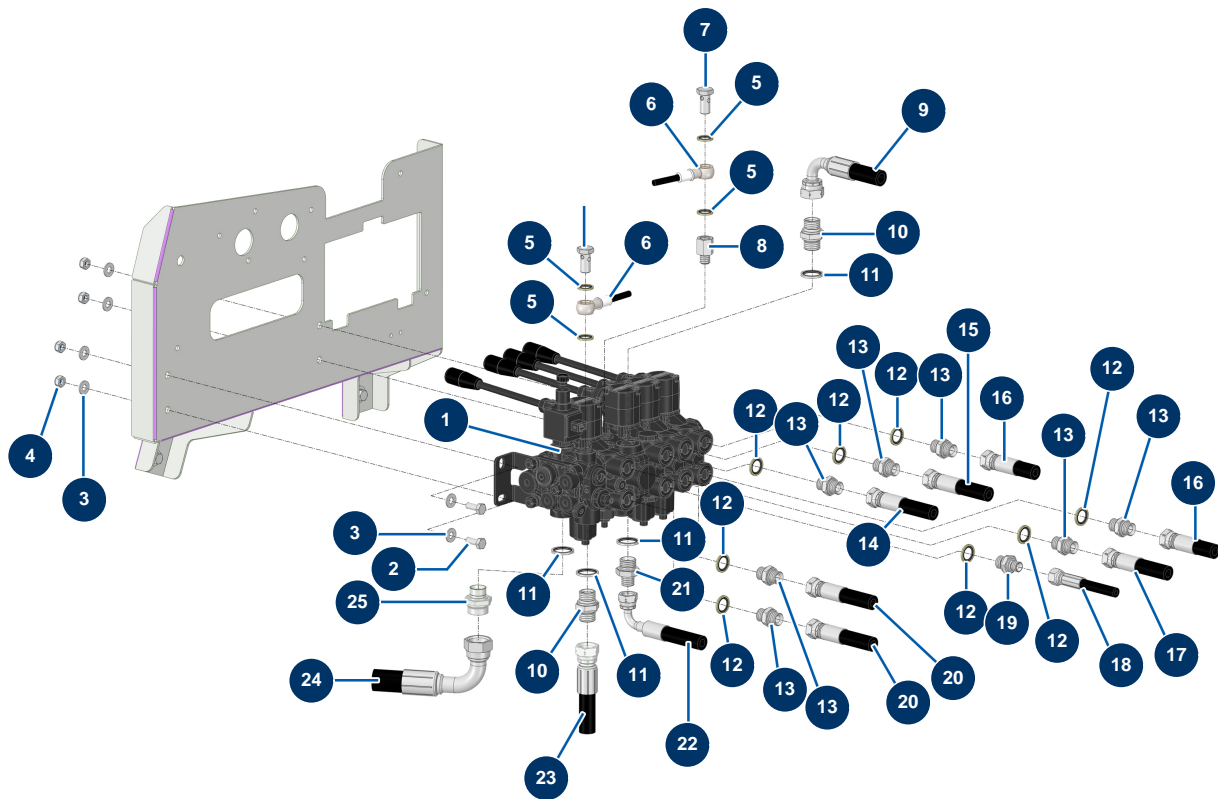


### Détails des pièces

Pos.	Référence	Désignation
1	15390	
2	15393	
3	90703	Hochdrucknippel 1/4" Männlich D x 1/4" Männlich D
4	91016	Stahldichtung für die Lippenhohlschraube 1/4"
5	90698	Hochdrucknippel 3/8" Männlich D x 3/8" Männlich D
6	91031	Stahldichtung für die Lippenhohlschraube 3/8"
6	91031	Stahldichtung für die Lippenhohlschraube 3/8"
7	12573	Stahldichtung für die Lippenhohlschraube 3/4"
7	12573	Stahldichtung für die Lippenhohlschraube 3/4"
8	14733	Bohrkopfschraube 3/4 niederdruck
9	15269	
10	15321	
11	12326	Sichtpegel Hydraulikbehälter - CP 60

Pos.	Référence	Désignation
12	11382	Ventil Griff rot F3/4" x F3/4"
13	70031	Entlüftungsventil EUROPRO 4-6-8-14 P, MPE, AG, 7000z, 9000z
14	15391	
15	90238	Niederdruckverschluss 3/8" männlich
16	12801	Kompletter Lichtstrang 3,5 m - CP 60
17	13283	Gummidichtung Sockel Buchse 7-polig Metall Beleuchtung - CP 60
18	13282	7-polige Sockelbuchse Metall Beleuchtung - CP 60
19	12504	

Beschichtungsmaschine X-PRO E70 - 400V TETRA V2 - Halterung für Hydrauliksteuerblock



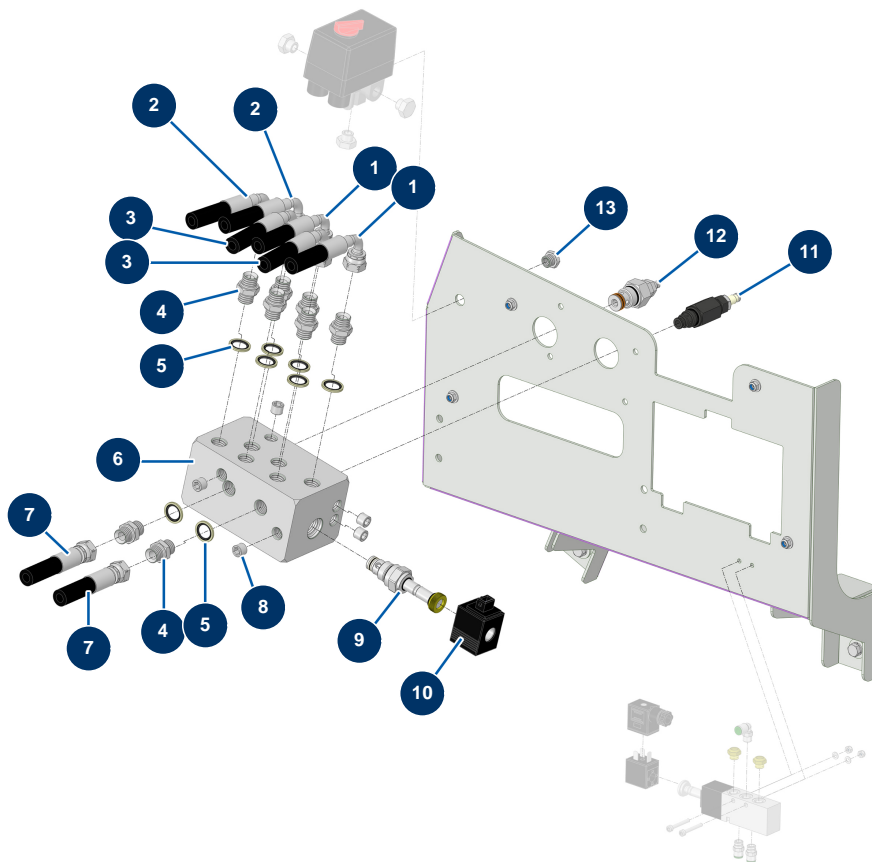
Détails des pièces

Pos.	Référence	Désignation
1	12332	5-fach Verteiler mit LP et By-pass integrierter Trichter - CP 60
2	30273	THEF-Schraube 8 x 20
3	80260	Mittlere Unterlegscheibe ø 8 Edelstahl
3	80260	Mittlere Unterlegscheibe ø 8 Edelstahl
4	13980	Mutter M 8 Nylstop Inox
5	91016	Stahldichtung für die Lippenhohlschraube 1/4"
5	91016	Stahldichtung für die Lippenhohlschraube 1/4"
5	91016	Stahldichtung für die Lippenhohlschraube 1/4"
5	91016	Stahldichtung für die Lippenhohlschraube 1/4"
6	13027	Manometerschlauch 400 mm 1/4"F (mano) x 1 Banjo ø 14 mm - CP 60
6	13027	Manometerschlauch 400 mm 1/4"F (mano) x 1 Banjo ø 14 mm - CP 60
7	90863	Bohrkopfschraube 1/4
8	12667	Hochdrucknippel 1/4" Weiblich C x 1/4" Weiblich D



Pos.	Référence	Désignation
24	15264	
25	12733	Hochdrucknippel 1/2" Männlich D x 3/4" Männlich D

## Beschichtungsmaschine X-PRO E70 - 400V TETRA V2 - Hydraulikblockhalterung

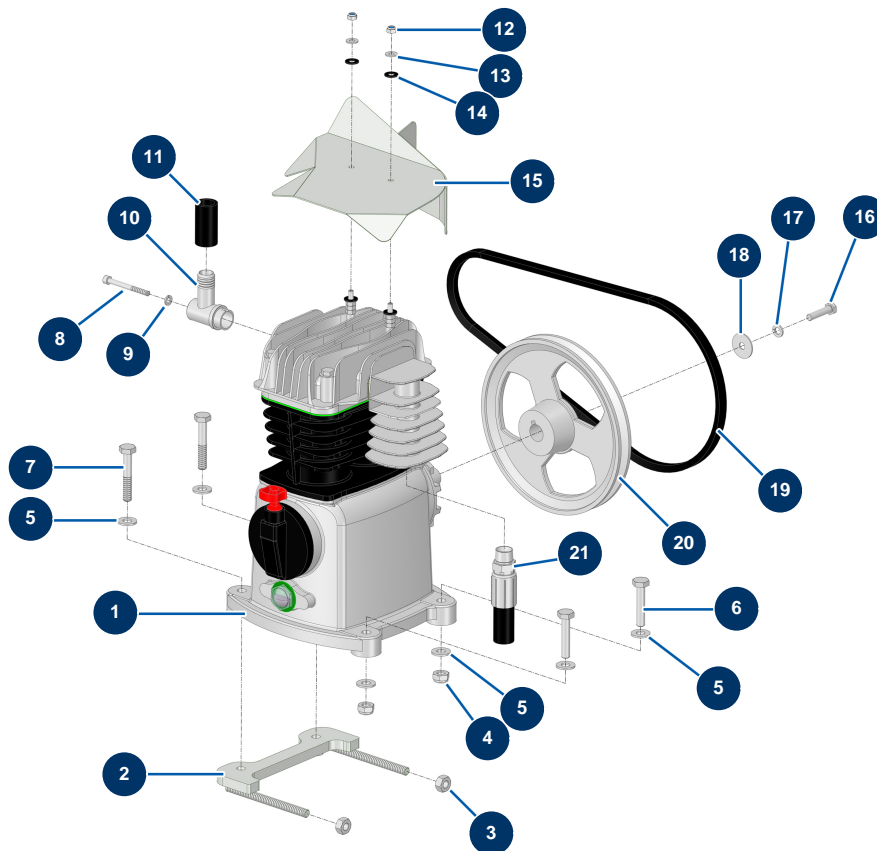


### Détails des pièces

Pos.	Référence	Désignation
1	15385	
1	15385	
2	15388	
2	15388	
3	15387	
3	15387	
4	90698	Hochdrucknippel 3/8" Männlich D x 3/8" Männlich D
4	90698	Hochdrucknippel 3/8" Männlich D x 3/8" Männlich D
5	91031	Stahldichtung für die Lippenhohlschraube 3/8"
5	91031	Stahldichtung für die Lippenhohlschraube 3/8"
6	M10404	Hydraulikblock Geschwindigkeitsregler - CP 60
7	15262	
7	15262	

Pos.	Référence	Désignation
8	12576	Verschluss ohne Kopf Hochdruck 1/4" Männlich C
9	12912	Bypassventil 12V - CP 60
10	13316	12V-Spule Bypassventil in Kartusche - C.P 60
11	14969	Durchflussbegrenzer kompensiert 30L/Min. Trichterkartusche
12	13016	Durchflussbegrenzer 45L/Min. Mischerkartusche - CP 60
13	90240	Niederdruckreduktion 1/4" MännlichC x 1/8" WeiblichD

## Beschichtungsmaschine X-PRO E70 - 400V TETRA V2 - Kompressorkopf (Option)

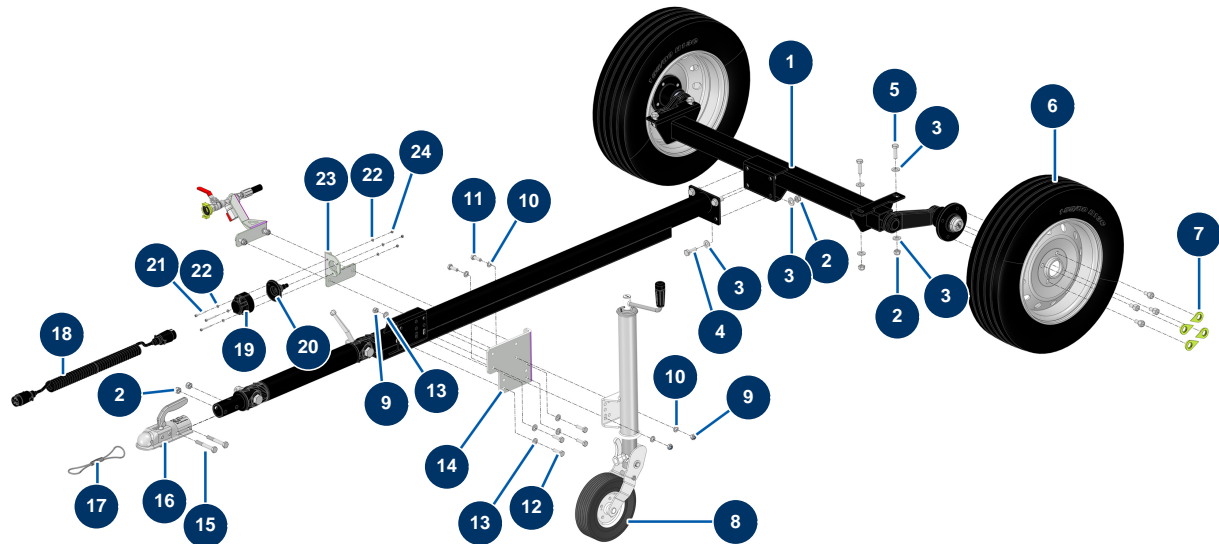


### Détails des pièces

Pos.	Référence	Désignation
1	12653	Kompressionskopf KDT3.100/6-29MTKW5,5/6,6 IE2 BE
2	C23772	2
3	90453	Mutter M 10
4	60013	Mutter M 10 Nylstop
5	80261	Mittlere Unterlegscheibe ø 10 Edelstahl
5	80261	Mittlere Unterlegscheibe ø 10 Edelstahl
5	80261	Mittlere Unterlegscheibe ø 10 Edelstahl
6	30260	THEF-Schraube 10 x 50
7	12770	THPF-Schraube 10 x 60
8	12764	Zylinderkopfschraube 6 x 60
9	80268	Federringscheibe ø 6 - CP 60
10	C20569	Lufteinlasskompressorhalterung CP60 V17
11	10727	

Pos.	Référence	Désignation
12	20004	Mutter M 6 Nylstop
13	80259	Mittlere Unterlegscheibe ø 6
14	10067	Unterlegscheibe Gummi 7 x 16
15	C20813	Luftdeflektor Kompressor CP 60 V17
16	11545	THEF-Edelstahlschraube 8 x 35
17	80269	Federringscheibe ø 8
18	80263	Sehr breite Unterlegscheibe ø 8 Edelstahl
19	12478	Kompressorriemen - CP 60
20		20
21	15268	

## Beschichtungsmaschine X-PRO E70 - 400V TETRA V2 - Steuerhaus

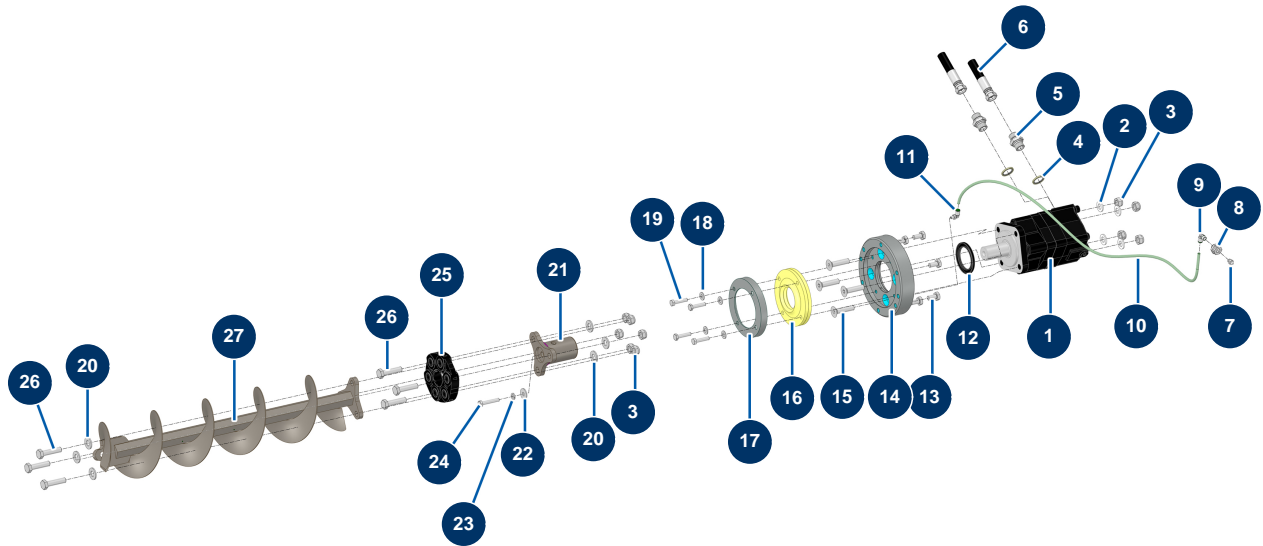


### Détails des pièces

Pos.	Référence	Désignation
1	15249	1
2	10051	Mutter M 12 Nylstop
2	10051	Mutter M 12 Nylstop
2	10051	Mutter M 12 Nylstop
3	14102	Mittlere Unterlegscheibe ø 12 Edelstahl
3	14102	Mittlere Unterlegscheibe ø 12 Edelstahl
3	14102	Mittlere Unterlegscheibe ø 12 Edelstahl
3	14102	Mittlere Unterlegscheibe ø 12 Edelstahl
4	K000211	
5	12928	THEF-Schraube 12 x 40
6	20211	Kompletttrad 155/80R13 PCD 98x4 X-PRO D140
7	14645	
8	14891	Automatisches Jockeyrad 500 Kg - Kriteriumbezogene Anweisung X-PRO D60/80 & E70

Pos.	Référence	Désignation
9	60013	Mutter M 10 Nylstop
9	60013	Mutter M 10 Nylstop
10	30280	Schmale Unterlegscheibe ø 10 Edelstahl
10	30280	Schmale Unterlegscheibe ø 10 Edelstahl
11	30258	THEF-Schraube 10 x 30
12	12934	THEF-Schraube 10 x 35
13	80261	Mittlere Unterlegscheibe ø 10 Edelstahl
13	80261	Mittlere Unterlegscheibe ø 10 Edelstahl
14	C20368	Jockey Radaufsatz CP60
15	12442	
16	15503	
17	14326	Sicherheitskabel Kupplungskopf AK160 ø 50 Muttern PA - CP 60
18	13284	Spiralverlängerung 2,5 m x 2 Stecker Metall 7-polig - CP 60
19	13282	7-polige Sockelbuchse Metall Beleuchtung - CP 60
20	13283	Gummidichtung Sockel Buchse 7-polig Metall Beleuchtung - CP 60
21	11881	Schraube M5 x 40 Schleifkopf
22	70085	Schmale Unterlegscheibe ø 5
22	70085	Schmale Unterlegscheibe ø 5
23	C21078	23
24	11880	Mutter M 5 Nylstop

## Beschichtungsmaschine X-PRO E70 - 400V TETRA V2 - Getriebe

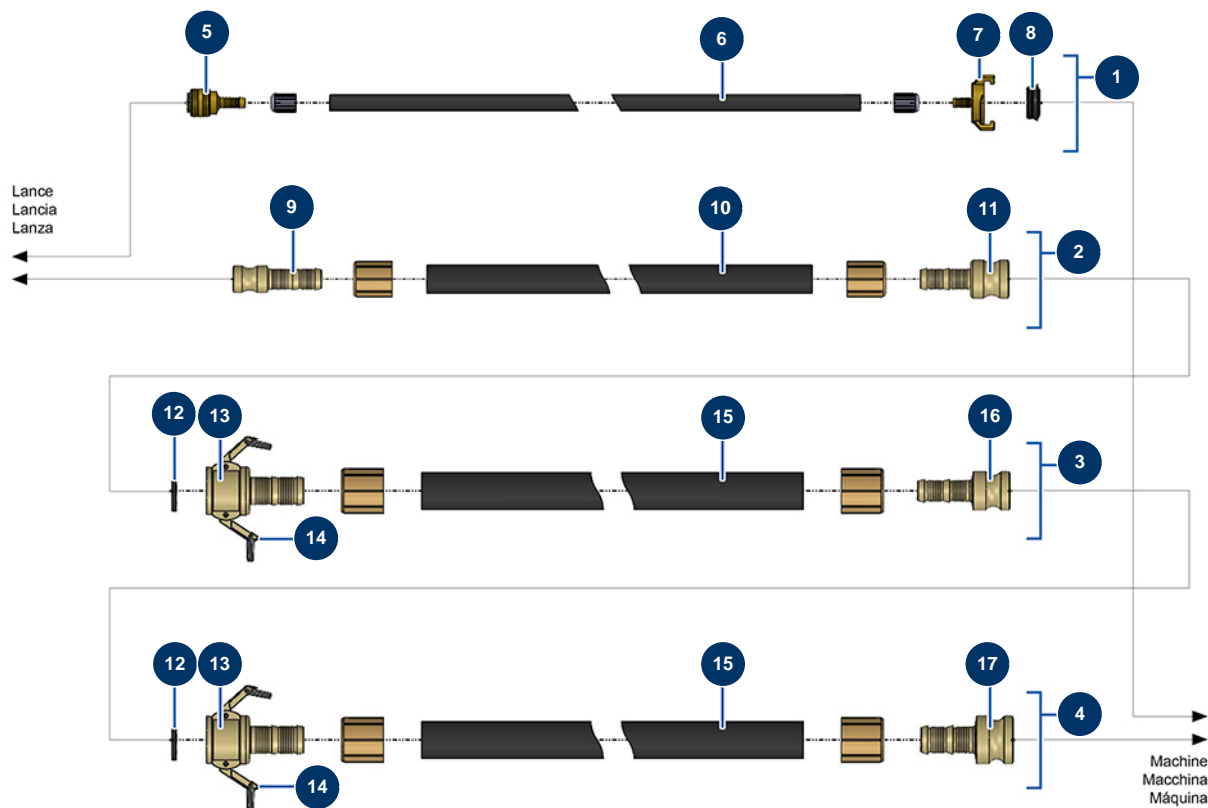


### Détails des pièces

Pos.	Référence	Désignation
1	13546	Hydraulikmotor BMS 160 Trichter - CP 60
2	30281	Schmale Unterlegscheibe ø 12 Edelstahl
3	10051	Mutter M 12 Nylstop
3	10051	Mutter M 12 Nylstop
4	91032	Stahldichtung für die Lippenhohlschraube 1/2"
5	90627	Hochdrucknippel 1/2" Männlich D x 1/2" Männlich D
6	15387	
7	20044	Schmiernippel gerade 1/8" M
8	20159	Schottanschluss M16/150 x 1/8" F
9	30124	Verbinder grau abgewinkelt M1/8" ø 6
10	30403	Kalibrierter Polyurethanschlauch ø 4 x 6 schwarz pro Meter
11	15459	
12	12825	Spi-Dichtung 50 x 72 x 6 - CP 60

Pos.	Référence	Désignation
13	12446	THEF-Schraube 10 x 20
14	M10888	
15	12805	Senkkopfschraube 12 x 50
16	15300	Behälterbodendichtung Maschine X-PRO
17	M10894	
18	80260	Mittlere Unterlegscheibe ø 8 Edelstahl
19	11545	THEF-Edelstahlschraube 8 x 35
20	14102	Mittlere Unterlegscheibe ø 12 Edelstahl
20	14102	Mittlere Unterlegscheibe ø 12 Edelstahl
21	C20701	Motorkupplung Trichter CP 60 2017
22	30292	Große Unterlegscheibe ø 8 Edelstahl
23	80269	Federringscheibe ø 8
24	11798	THEF-Schraube 8 x 45
25	12484	Gelenscheibe Antriebswelle - CP 60
26	12467	THEF-Schraube 12 x 50
26	12467	THEF-Schraube 12 x 50
27	C23760	

# Schichtungsmaschine X-PRO E70 - 400V TETRA V2 - Luft- und Produktschläuche - FACAD

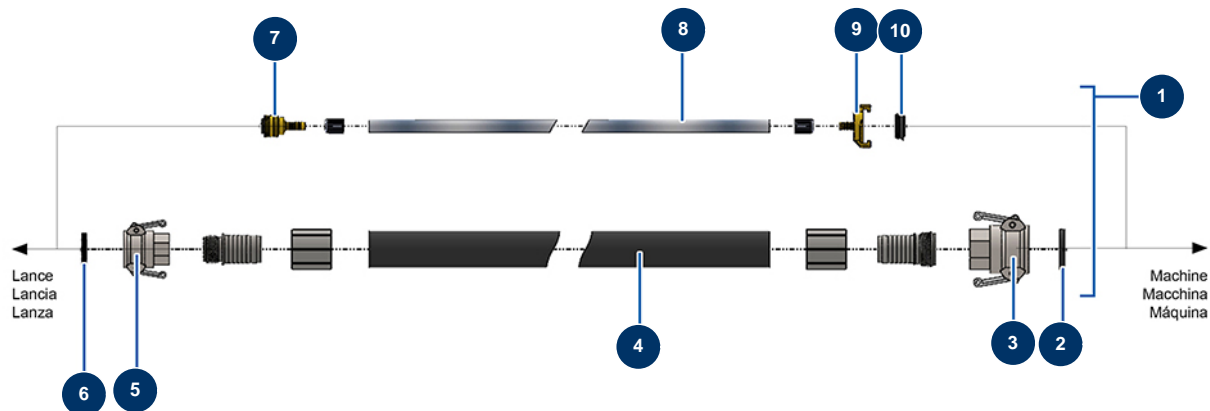


## Détails des pièces

Pos.	Référence	Désignation
1	12529	Kompletter Luftschlauch ø 10 x 33 m Lanze - Kriterium bezogene Anweisung 60 & 80
2	12525	Produktschlauch ø 25 x 5 m mit M35 x M25 Anschlüssen
3	12524	Produktschlauch ø 35 x 13,3 m mit M35 x F35 Anschlüssen
4	12523	Produktschlauch ø 35 x 13,3 m mit M50 x F35 Anschlüssen
5	70004	9 Rillenschwanz-Buchsen-Schnellkupplung
6	50016	Gummiluftschlauch ø 10-16 Meter
7	13566	Geka-Anschluss mit 10er Riffelschaft
8	MI3A00100502	Gewölbte Anschlussdichtung Geka
9	12515	Stahladapter 1" Riffelschaft ø 25
10	10268	Spritzschlauch 25 x 37 am Meter
11	12517	Stahladapter 1"1/4 Riffelschaft ø 25
12	12839	Nockenkupplungdichtung 35er Stahl - CP 60
12	12839	Nockenkupplungdichtung 35er Stahl - CP 60

Pos.	Référence	Désignation
13	12514	Nockenkupplung Stahl 1"1/4 geriffelt ø 35 - CP 60
13	12514	Nockenkupplung Stahl 1"1/4 geriffelt ø 35 - CP 60
14	90691	Nockenkupplung 1"1/4
14	90691	Nockenkupplung 1"1/4
15	11976	Spritzschlauch 35 x 49 am Meter
15	11976	Spritzschlauch 35 x 49 am Meter
16	12516	Stahladapter 1"1/4 Riffelschaft ø 35
17	12518	Stahladapter 2" Riffelschaft ø 35

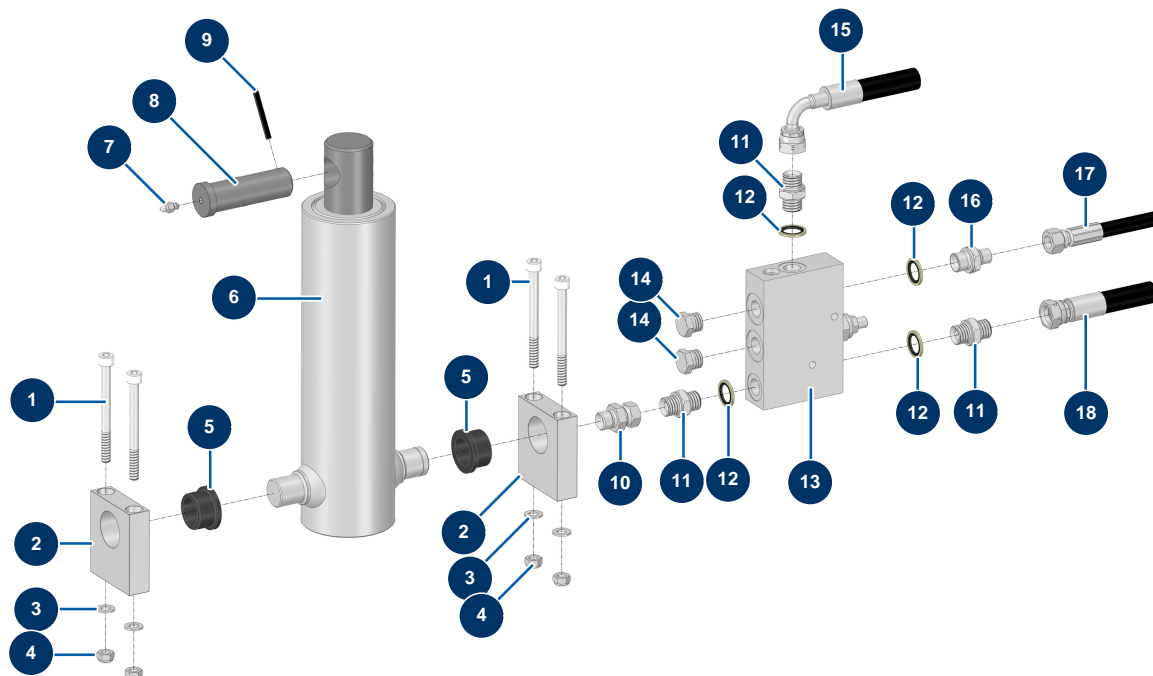
# eschichtungsmaschine X-PRO E70 - 400V TETRA V2 - Luft- und Produktschläuche - Mörtel



## Détails des pièces

Pos.	Référence	Désignation
1	13619	Luft- Produktschlauch ø 32 x 20 Meter - CP 60 MORTIER
2	70015	Nockenkupplungdichtung 1"1/4
3	70006	Nockenkupplung Alu 1"1/4 Innengewinde 1"1/4 für 24P
4	10269	Spritzschlauch 32 x 44 am Meter
5	70007	Nockenkupplung Alu 1" Innengewinde 1" für 6, 8, 14 & 24P
6	70014	Nockenkupplungdichtung 1"
7	70004	9 Rillenschwanz-Buchsen-Schnellkupplung
8	50003	Luftschlauch armierter Kristall ø 10 x 16 am Meter
9	13566	Geka-Anschluss mit 10er Riffelschaft
10	MI3A00100502	Gewölbte Anschlussdichtung Geka

## Beschichtungsmaschine X-PRO E70 - 400V TETRA V2 - Mischerzylinder



### Détails des pièces

Pos.	Référence	Désignation
1	14152	Zylinderkopfschraube 8 x 90
1	14152	Zylinderkopfschraube 8 x 90
2	M20015	Tricherzylinderhalterung CP 60 & 80
2	M20015	Tricherzylinderhalterung CP 60 & 80
3	30256	Schmale Unterlegscheibe ø 8 Edelstahl
3	30256	Schmale Unterlegscheibe ø 8 Edelstahl
4	13980	Mutter M 8 Nylstop Inox
4	13980	Mutter M 8 Nylstop Inox
5	14129	Flanschlager 25/32 x 20 - CP 60 & 80
5	14129	Flanschlager 25/32 x 20 - CP 60 & 80
6	12307	Teleskopzylinder Mischer - JET 60
7	60012	Schmiernippel gerade M6
8	M10251	Achse Zylinder - CP 60

Pos.	Référence	Désignation
9	12474	Federstift Zylinderachse - CP 60
10	14287	Hochdrucknippel 16/150 Männlich D x 3/8" Weiblich C - CP 60
11	90698	Hochdrucknippel 3/8" Männlich D x 3/8" Männlich D
11	90698	Hochdrucknippel 3/8" Männlich D x 3/8" Männlich D
11	90698	Hochdrucknippel 3/8" Männlich D x 3/8" Männlich D
12	91031	Stahldichtung für die Lippenhohlschraube 3/8"
12	91031	Stahldichtung für die Lippenhohlschraube 3/8"
12	91031	Stahldichtung für die Lippenhohlschraube 3/8"
12	91031	Stahldichtung für die Lippenhohlschraube 3/8"
13	15028	
14	90238	Niederdruckverschluss 3/8" männlich
14	90238	Niederdruckverschluss 3/8" männlich
15	15390	
16	90704	Hochdrucknippel 1/4" Männlich D x 3/8" Männlich D
17	15386	
18	15392	