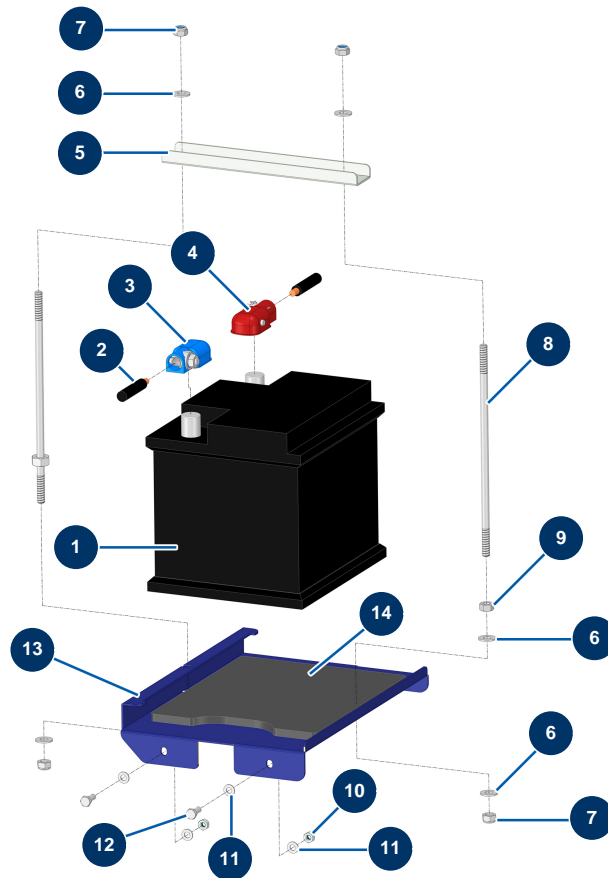


Machine à enduire X-PRO D85 - Batterie

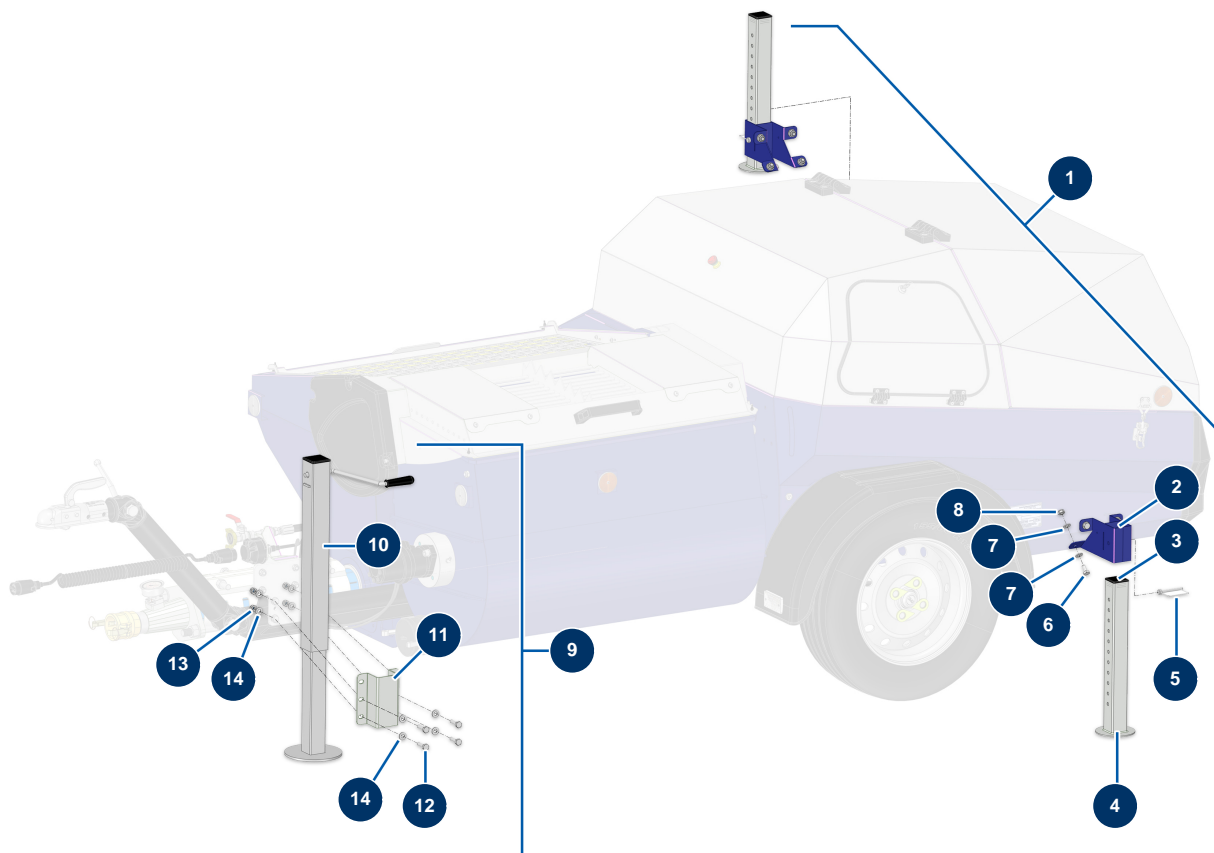


Détails des pièces

Pos.	Référence	Désignation
1	80188	Batterie CP 60
2	14900	Câble batterie noir 16 mm ² au mètre
3	14573	Cosse batterie serrage automatique - bleu
4	14572	Cosse batterie serrage automatique + rouge
5	C23982CST	Fixation batterie X-PRO D60 2024 Plan 34424 INDICE A + PLIAGE
6	80260	Rondelle moyenne ø 8 inox
6	80260	Rondelle moyenne ø 8 inox
6	80260	Rondelle moyenne ø 8 inox
7	13980	Ecrou M 8 nylstop inox
7	13980	Ecrou M 8 nylstop inox
8		8
9	90440	Ecrou M 8 zingué
10	20004	Ecrou M 6 nylstop

Pos.	Référence	Désignation
11	70087	Rondelle étroite ø 6 inox
11	70087	Rondelle étroite ø 6 inox
12	12069	Vis THEF 6 x 16
13	C23981	13
14	14168	Mousse appui batterie CP 60, 80, 90 & 120

Machine à enduire X-PRO D85 - Béquille - Stabilisateurs (options)

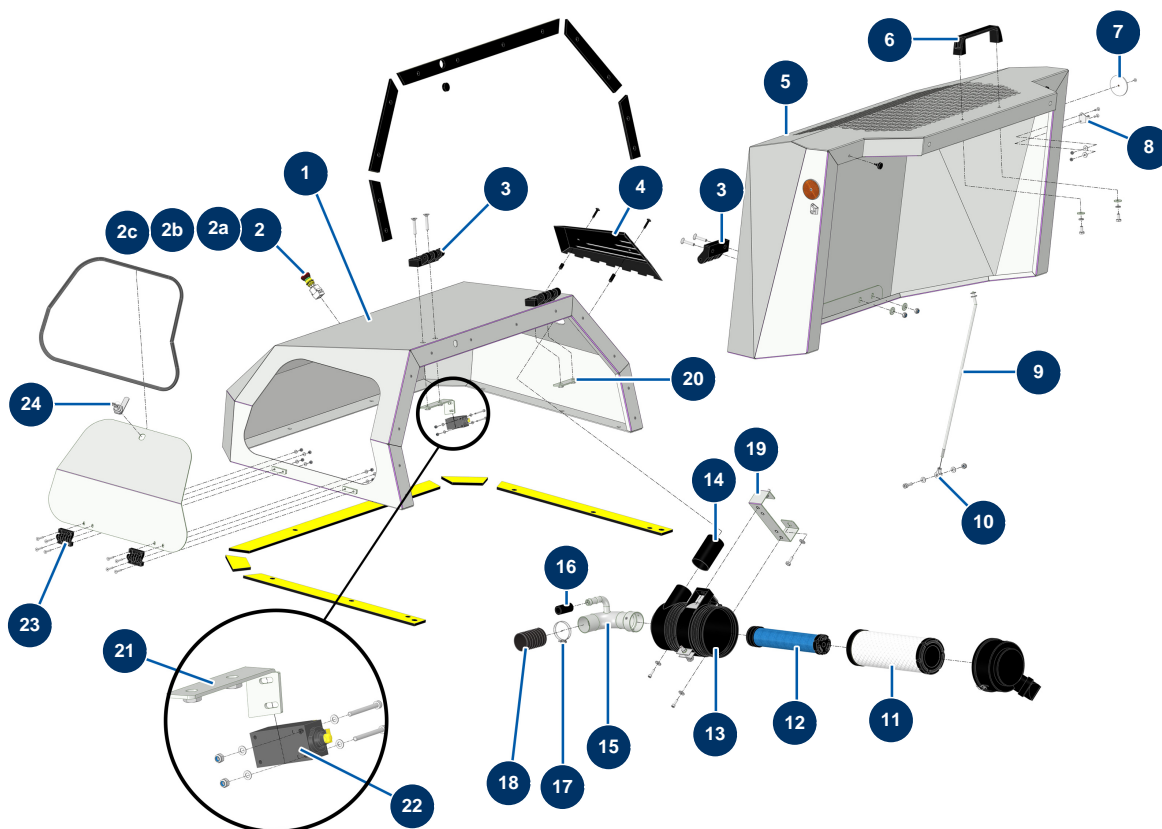


Détails des pièces

Pos.	Référence	Désignation
1	15327	Option stabilisateurs arrières X-PRO D60/80 & E70 version 2024
2	C23992	2
3	12665	Embout plastique tube 50 x 50 mm
4	C23988	4
5	15304	Goupille carrée 70 x 42 x 8 machine X-PRO D60/80 version 2024
6	30273	Vis THEF 8 x 20
7	30256	Rondelle étroite ø 8 inox
7	30256	Rondelle étroite ø 8 inox
8	13980	Ecrou M 8 nylstop inox
9	14547	Option béquille X-PRO D60 à 85
10	13106	Béquille escamotable - CP 60
11	C22595	11
12	12934	Vis THEF 10 x 35

Pos.	Référence	Désignation
13	60013	Ecrou M 10 nylstop
14	80261	Rondelle moyenne ø 10 inox
14	80261	Rondelle moyenne ø 10 inox

Machine à enduire X-PRO D85 - Carrosserie

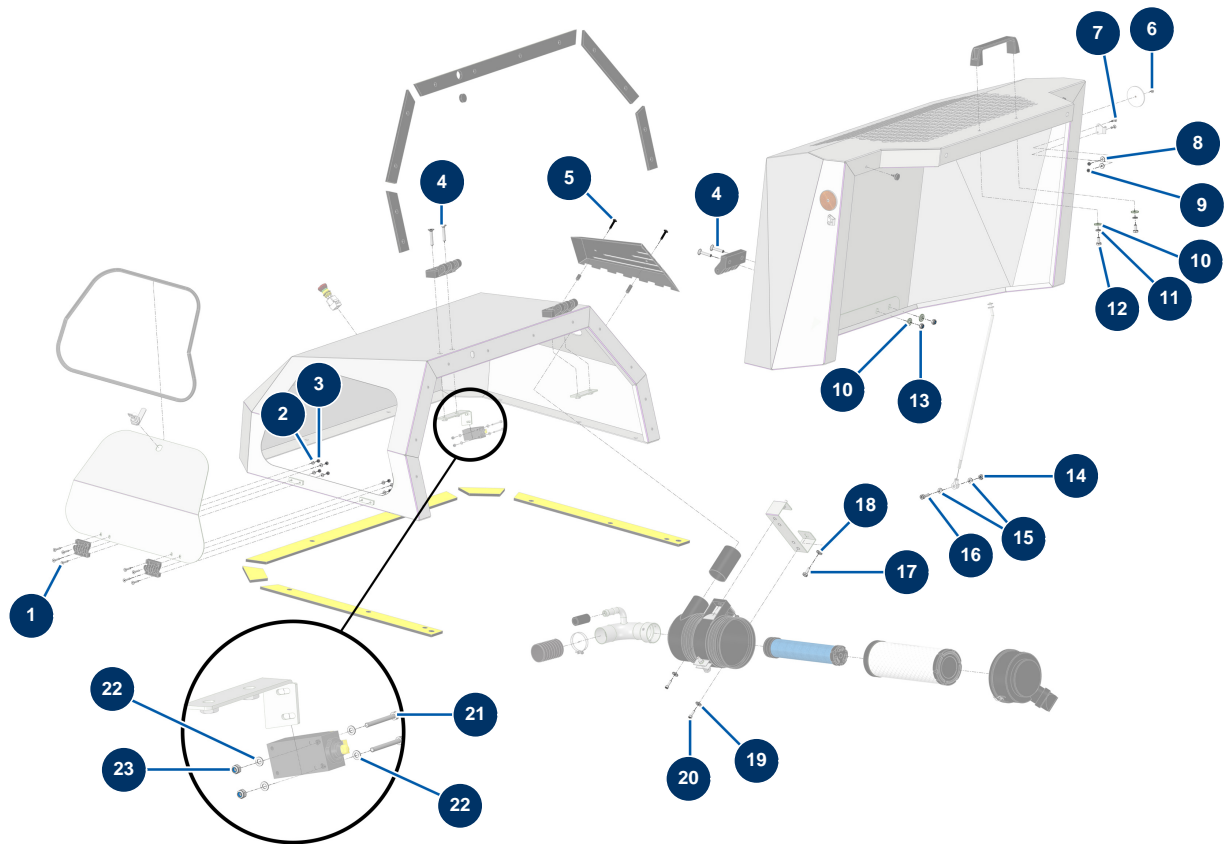


Détails des pièces

Pos.	Référence	Désignation
1	C23743	1
2	90727	Bouton arrêt d'urgence à accrochage - CP 60
2a	12664	Adaptateur contact sécurité / bouton arrêt d'urgence CP60
2b	80448	Presse étoupe étanche M 20
2c	12663	Contact sécurité poussoir - CP 60
3	12797	Charnière capot - CP 60
3	12797	Charnière capot - CP 60
4	C23749	4
5	C23756	Capot mobile Alu X-PRO D60, 80, 85, 140 & E70
6	1042523	Poignée grille CP 60
7	12361	Catadioptré rond & orange - CP 60
8	15022	Crochet verrouillage grenouillère réglable
9	C23859	9

Pos.	Référence	Désignation
10	13240	Chape M8 ø 8 ressort à gaz ø 10 capot mobile - CP 60
11	30762	Cartouche air standard filtre Donaldson moteur KOHLER KDW 1003 & 1404
12	30763	Cartouche air sécurité filtre Donaldson moteur KOHLER KDW 1003 & 1404
13	30761	Filtre air cyclonique complet Donaldson moteur KOHLER KDW 1003, 1404 & KSD 1403
14	C23744	14
15	C22280	15
16	10727	Tuyau RIA noir ø 19-26 au mètre
17	12723	Collier 2 fils ø 50 x 55 - CP 60
18	12538	Gaine PVC GAZ ø 50 au mètre - CP 60
19	C23746	19
20	C23738	20
21	C24070	21
22	12663	Contact sécurité poussoir - CP 60
23	13036	Charnière C48/A ø 5.5 présentoir vitrine
24	13035	Serrure batteuse ø 20 présentoir vitrine

Machine à enduire X-PRO D85 - Carrosserie (visserie)

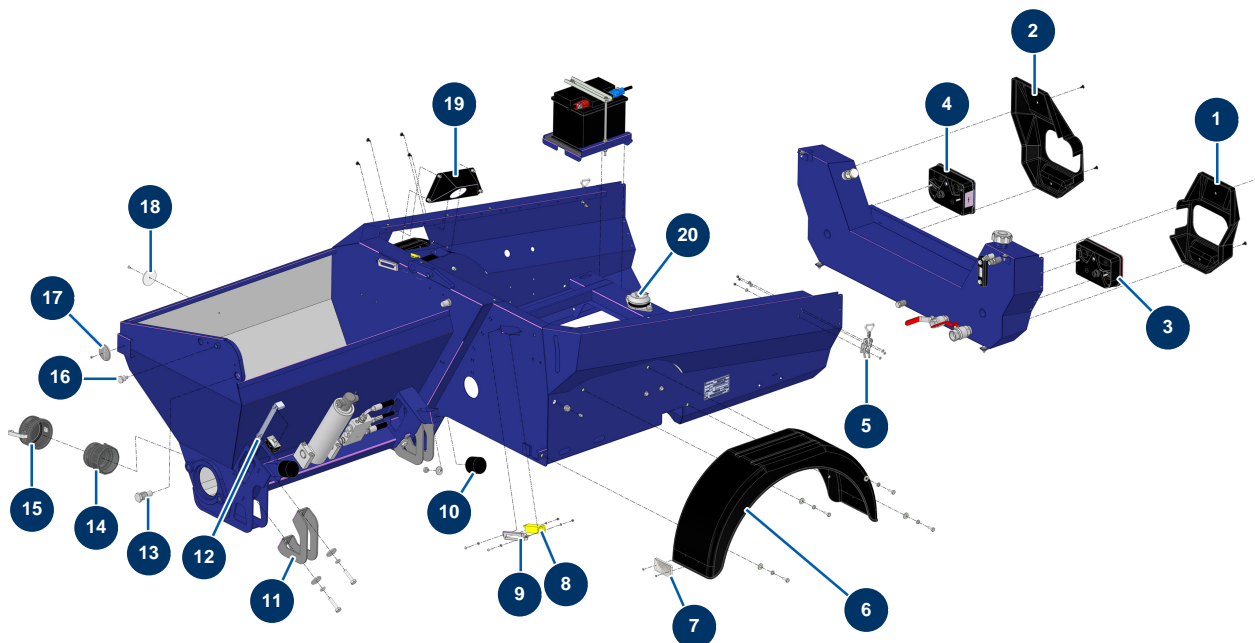


Détails des pièces

Pos.	Référence	Désignation
1	12121	Vis tête fraisée 5 x 25
2	70085	Rondelle étroite ø 5
3	11880	Ecrou M 5 nylstop
4	13620	Vis tête fraisée 8 x 45
4	13620	Vis tête fraisée 8 x 45
5	15499	Vis tête creuse embase 6 x 30 noir
6	12463	Rivet POP ø 5 x 16 alu
7	90130	Vis tête fraisée 5 x 16
8	30290	Rondelle large ø 5
9	70086	Ecrou M 5 nylstop Inox
10	30292	Rondelle large ø 8 inox
10	30292	Rondelle large ø 8 inox
11	80269	Rondelle grower ø 8

Pos.	Référence	Désignation
12	30295	Vis THEF 8 x 16
13	90127	Ecrou M 8 nylstop
14	13980	Ecrou M 8 nylstop inox
15	30256	Rondelle étroite ø 8 inox
16	12783	Vis tête cylindrique 8 x 25
17	30273	Vis THEF 8 x 20
18	80260	Rondelle moyenne ø 8 inox
19	30291	Rondelle large ø 6
20	90996	Vis tête cylindrique 6 x 20 inox
21	11403	Vis tête cylindrique 4 x 40
22	30267	Rondelle étroite ø 4 inox
22	30267	Rondelle étroite ø 4 inox
23	30266	Ecrou M 4 nylstop

Machine à enduire X-PRO D85 - Châssis

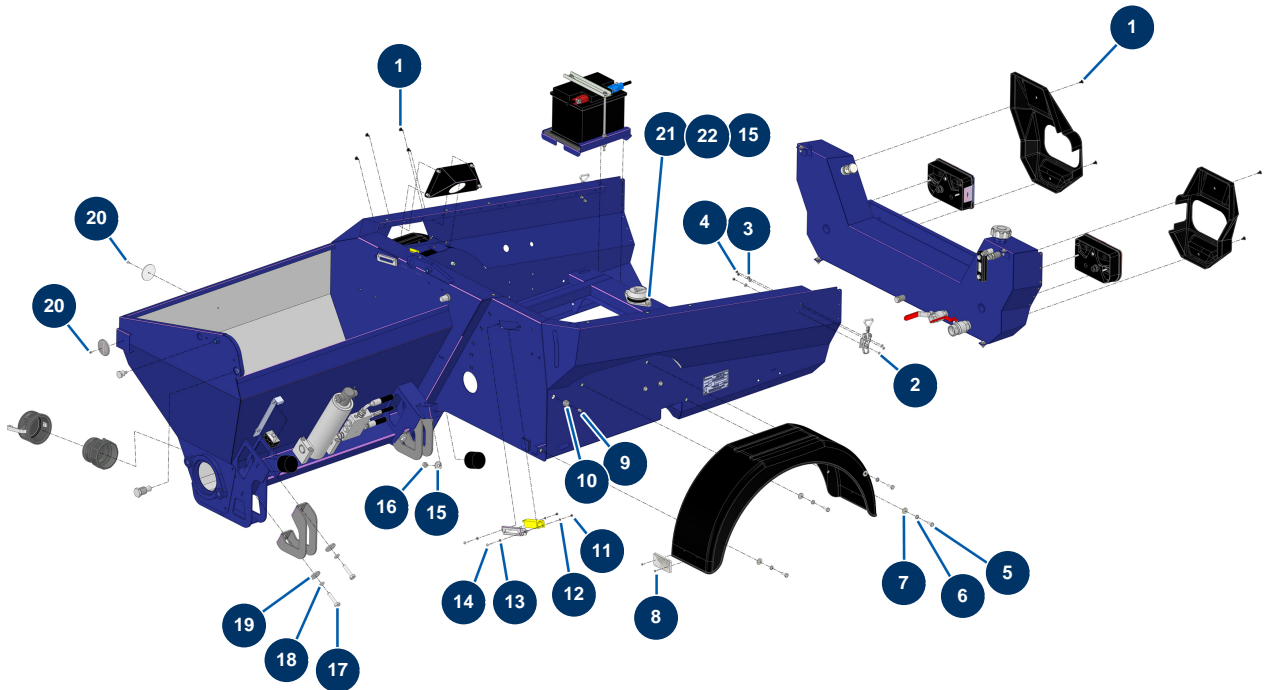


Détails des pièces

Pos.	Référence	Désignation
1	20818	Carter protection plastique feux arrière gauche machine X-PRO D60/80/140
2	20819	Carter protection plastique feux arrière droit machine X-PRO D60/80/140
3	12802	Feux arrière gauche complet - CP 60
4	12803	Feux arrière droit complet - CP 60
5	15021	Grenouillère réglable sans crochet
6	20212	Garde-boue plastique X-PRO D200 et X-SCREED
7	15260	Catadioptre rectangulaire & blanc X-PRO
8	12120	Capteur sécurité grille JETMIX, MIXPRO 14, 70 & 100
9	C23735	9
10	90765	Butée ø 60 x 45 M10
11	C24139	11
12	C22109	Barrette montage trémie CP 60, 80 & 120
13	M20014	Doigt pivot malaxeur CP 60 & 80

Pos.	Référence	Désignation
14	13172	Adaptateur taraudé 3" Polypro - CP 60
15	13171	Bouchon femelle à cames 3" Polypro - CP 60
16	M10921	Pion blocage grille anti poussière X-PRO D60/80
17	12362	Catadioptré rond & blanc - CP 60
18	12361	Catadioptré rond & orange - CP 60
19	C23221	19
20	20786	Silentbloc platine moteur X-PRO D60, D140

Machine à enduire X-PRO D85 - Châssis (visserie)

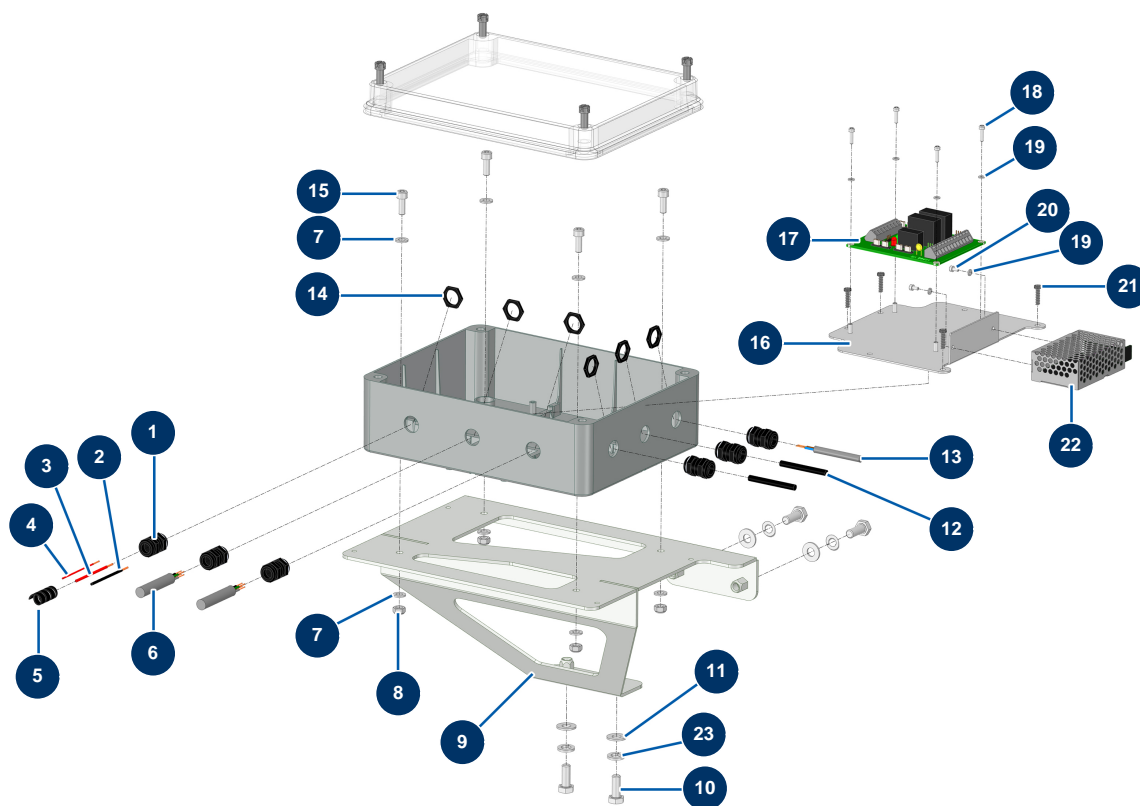


Détails des pièces

Pos.	Référence	Désignation
1	15497	Vis tête creuse embase 6 x 12 noir
1	15497	Vis tête creuse embase 6 x 12 noir
2	90130	Vis tête fraisée 5 x 16
3	11737	Rondelle moyenne ø 5 inox
4	11880	Ecrou M 5 nylstop
5	30273	Vis THEF 8 x 20
6	80269	Rondelle grower ø 8
7	30292	Rondelle large ø 8 inox
8	14790	Rivet POP ø 4 x 14 alu
9	20044	Graisseur droit 1/8" M
10	20159	Raccord passe cloison M16/150 x 1/8" F
11	30266	Ecrou M 4 nylstop
12	30267	Rondelle étroite ø 4 inox

Pos.	Référence	Désignation
13	70085	Rondelle étroite ø 5
14	11735	Vis tête bombée M 5 x 16 inox
15	30293	Rondelle large ø 10 inox
15	30293	Rondelle large ø 10 inox
16	90453	Ecrou M 10
17	12467	Vis THEF 12 x 50
18	12462	Rondelle grower ø 12
19	30294	Rondelle large ø 12 inox
20	12463	Rivet POP ø 5 x 16 alu
20	12463	Rivet POP ø 5 x 16 alu
21	30257	Vis THEF 10 x 25
22	60013	Ecrou M 10 nylstop

Machine à enduire X-PRO D85 - Coffret électrique

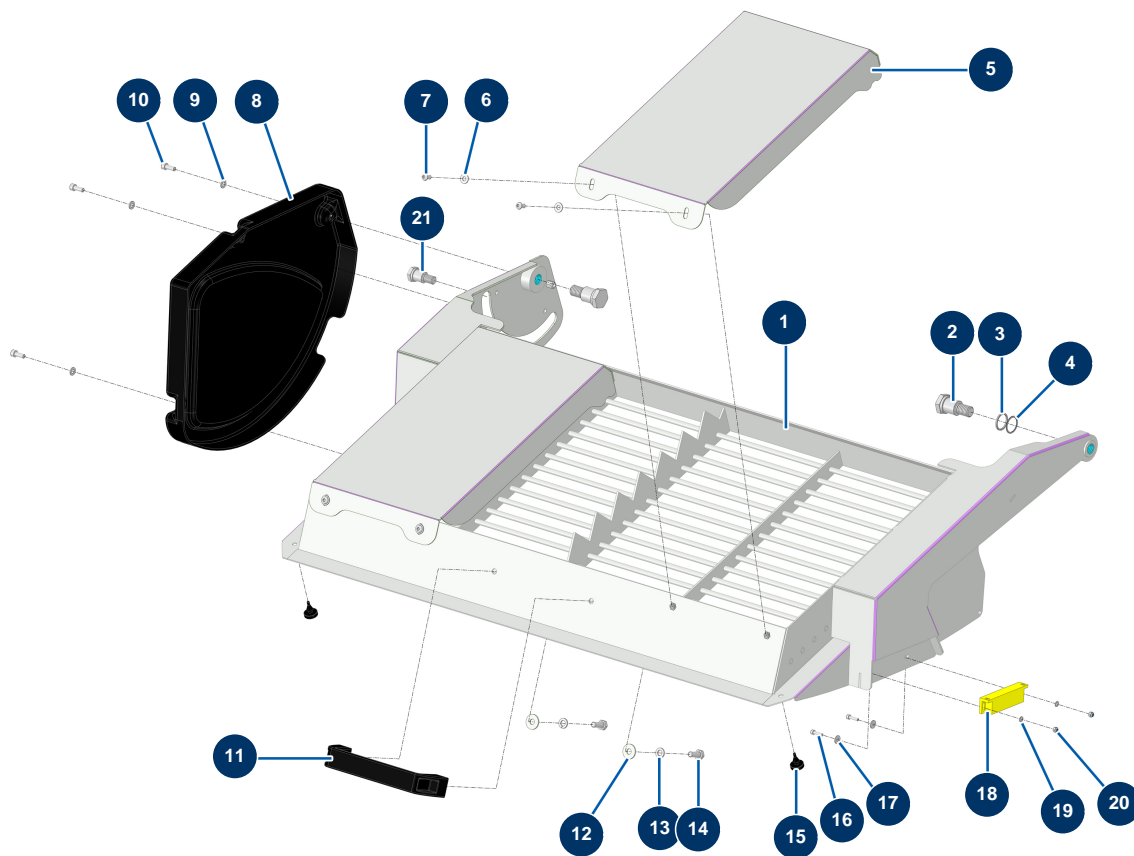


Détails des pièces

Pos.	Référence	Désignation
1	80445	Presse étoupe étanche M 16
2	30391	Fil de câblage ø 2.5 noir
3	60023	Fil de câblage ø 2.5 rouge
4	30020	Fil de câblage ø 1.5 rouge
5	80233	Gaine spirale ø 12 x 1 mètre (vendu par 25 m)
6	11964	Câble électrique gris H05VVf 4G1 au mètre
7	70087	Rondelle étroite ø 6 inox
7	70087	Rondelle étroite ø 6 inox
8	14217	Ecrou M 6 nylstop inox
9	C23774	9
10	30273	Vis THEF 8 x 20
11	80260	Rondelle moyenne ø 8 inox
12	12120	Capteur sécurité grille JETMIX, MIXPRO 14, 70 & 100

Pos.	Référence	Désignation
13	11973	Câble électrique H05VVF 2x1 au mètre
14	11327	Ecrou presse étoupe M 16
15	90157	Vis tête cylindrique 6 x 16 - CP 60
16	C24049	44781 INDICE A Plat de fixation charnière + capteur X-PRO 60
17	12988	Carte électronique sécurité - CP 60
18	12249	Vis tête cylindrique 3 x 12
19	12108	Rondelle étroite ø 3 inox
19	12108	Rondelle étroite ø 3 inox
20	13329	Vis tête cylindrique 3 x 6
21	310022	21
22	15072	Transformateur 12VDC / 24VDC
23	80269	Rondelle grower ø 8

Machine à enduire X-PRO D85 - Grille malaxeur

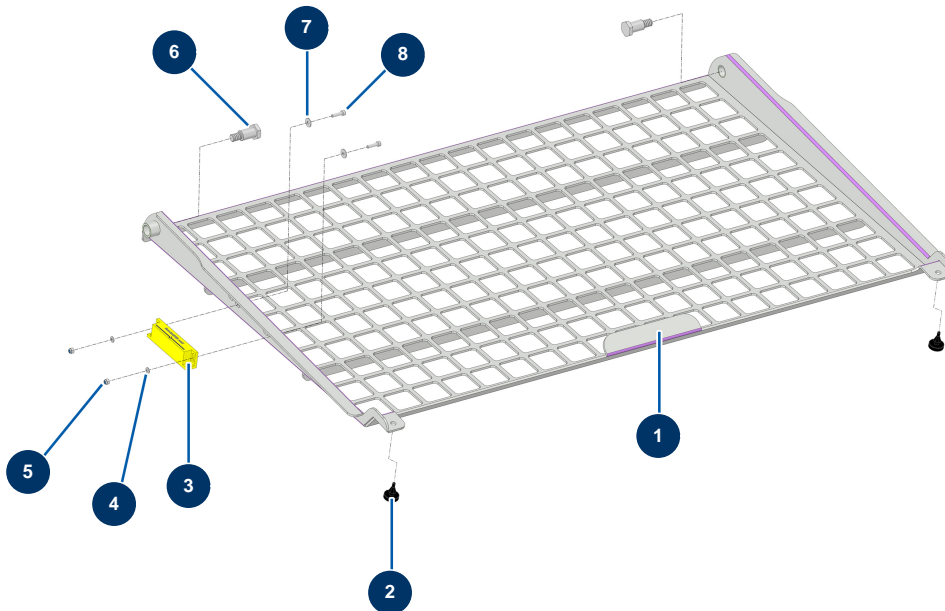


Détails des pièces

Pos.	Référence	Désignation
1	C23800	1
2	M20013	Axe pivot grille anti poussière CP 60 & 80
3		3
4		4
5	C24064	5
6	80259	Rondelle moyenne ø 6 inox
7	13197	Vis tête bombée M 6 x 12 inox
8	14221	Carter protection plastique grille malaxeur CP 60 & 80
9	70087	Rondelle étroite ø 6 inox
10	90157	Vis tête cylindrique 6 x 16 - CP 60
11	1042523	Poignée grille CP 60
12	30292	Rondelle large ø 8 inox
13	80269	Rondelle grower ø 8

Pos.	Référence	Désignation
14	30273	Vis THEF 8 x 20
15	12385	Butée caoutchouc capot mobile - CP 60
16	90137	Vis tête cylindrique 4 x 16
17	90129	Rondelle large ø 4 inox
18	13468	Aimant codé capteur sécurité grille JETMIX, MIXPRO 14, 70 & 100
19	30267	Rondelle étroite ø 4 inox
20	30266	Ecrou M 4 nylstop
21	M10921	Pion blocage grille anti poussière X-PRO D60/80

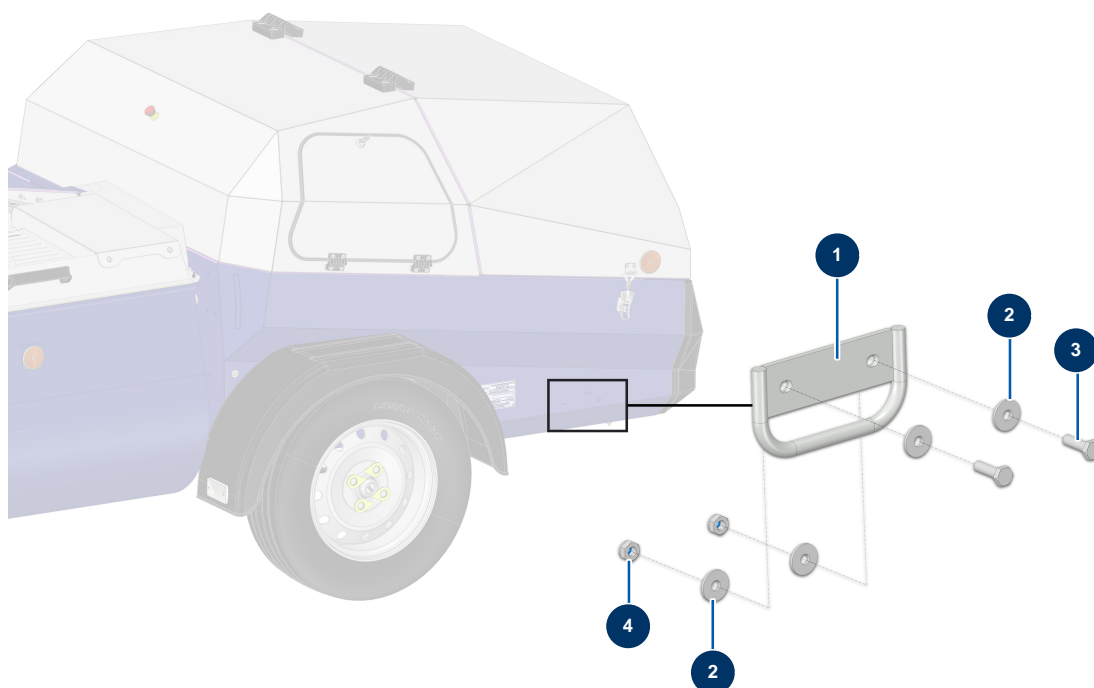
Machine à enduire X-PRO D85 - Grille trémie



Détails des pièces

Pos.	Référence	Désignation
1	C22140	Grille trémie mortier CP 60 & 80
2	12385	Butée caoutchouc capot mobile - CP 60
3	13468	Aimant codé capteur sécurité grille JETMIX, MIXPRO 14, 70 & 100
4	30267	Rondelle étroite ø 4 inox
5	30266	Ecrou M 4 nylstop
6	M20016	Axe pivot grille trémie mortier CP 60 & 80
7	90129	Rondelle large ø 4 inox
8	90137	Vis tête cylindrique 4 x 16

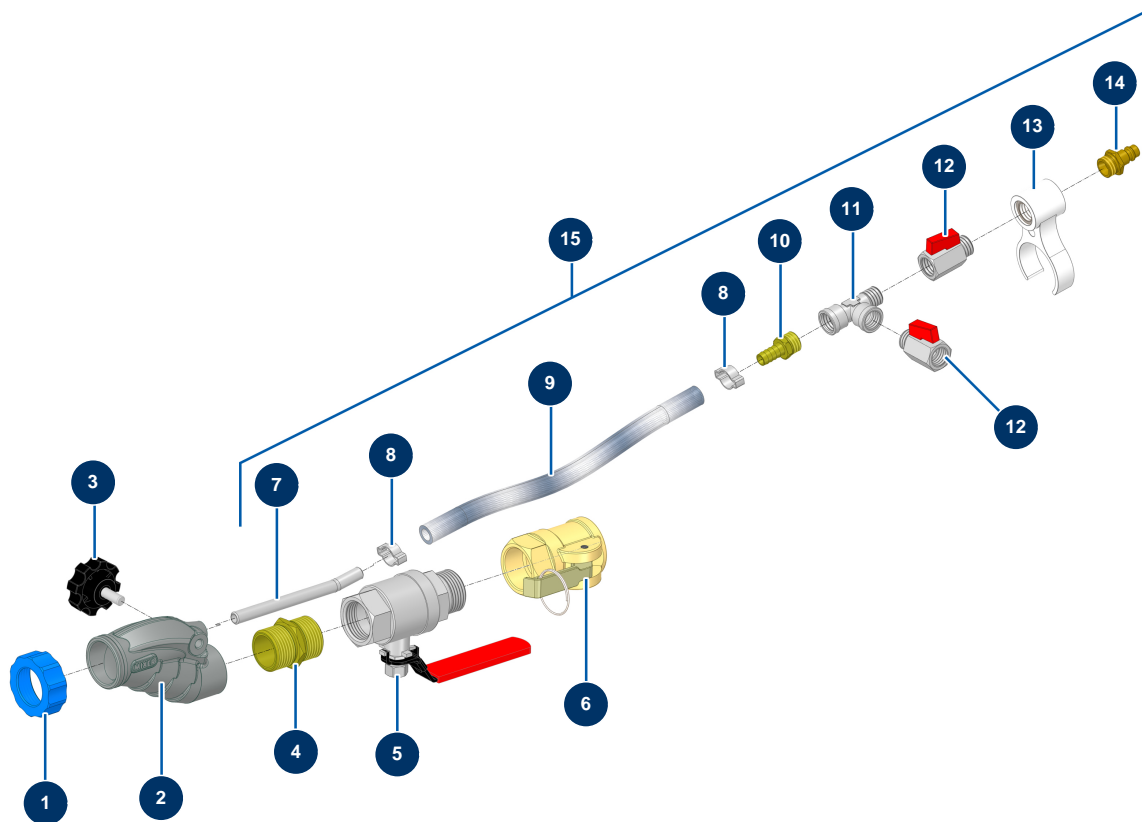
Machine à enduire X-PRO D85 - Kit élingage (Option)



Détails des pièces

Pos.	Référence	Désignation
1	C20976	Support d'amarrage châssis CP 60 version 7.13
2	80263	Rondelle très large ø 8 inox
2	80263	Rondelle très large ø 8 inox
3	11544	Vis THEF 8 x 25
4	90127	Ecrou M 8 nylstop

Machine à enduire X-PRO D85 - Lance de projection

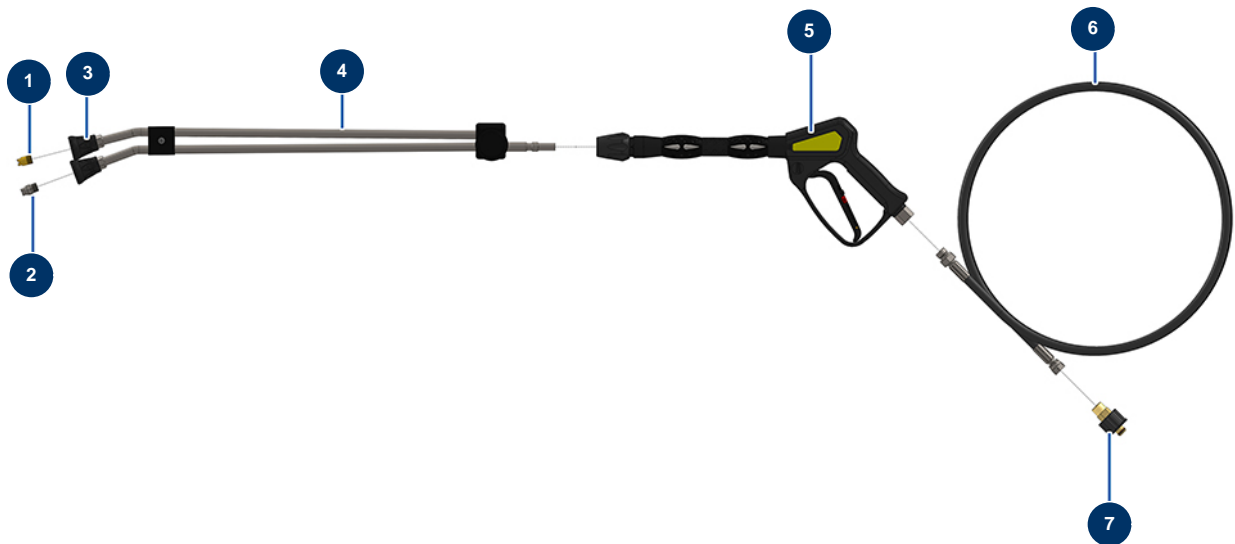


Détails des pièces

Pos.	Référence	Désignation
1	11817	Bague lance mortier bleue
2	12725	Corps usiné lance Alu taraudé 1"
3	11514	Volant plastique M8 x 20
4	12527	Mamelon BP 1" MâleD x 1" MâleD - CP 60
5	12592	Vanne démontable 1"M-F lance projection CP 60
6	12374	Coupleur simple came acier taraudé 1" lance projection CP 60
7	M10326	Injecteur air nu lance - CP 60
8	80429	Collier oreille 15 x 18
8	80429	Collier oreille 15 x 18
9	50003	Tuyau air cristal armé ø 10 x 16 au mètre
10	80325	Raccord fileté 3/8" cannelé ø 10
11	12530	Té BP M3/8" x F3/8" x F3/8"
12	30136	Vanne mini lux 3/8"

Pos.	Référence	Désignation
12	30136	Vanne mini lux 3/8"
13	11506	Circlip de jonction lance façadier
14	70044	Raccord rapide mâle fileté 3/8"
15	15527	Kit régulation air lance projection façadier

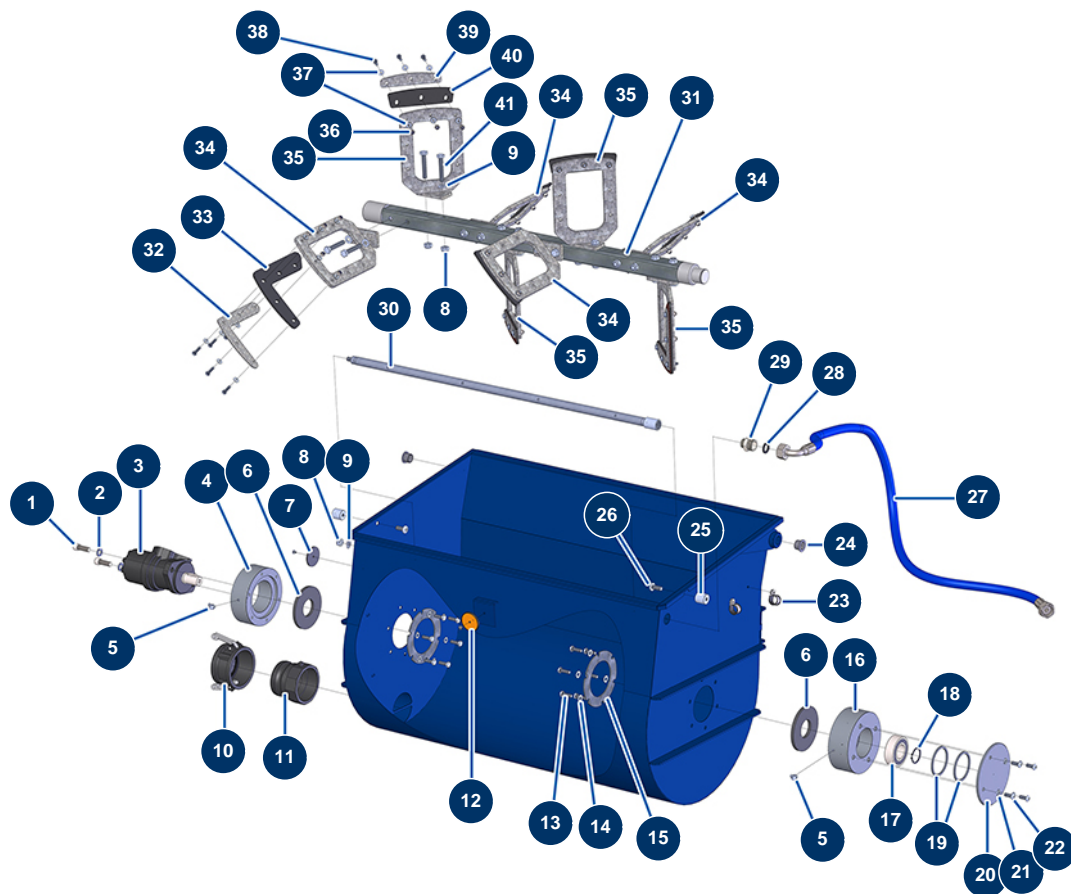
Machine à enduire X-PRO D85 - Lance nettoyeur Haute Pression



Détails des pièces

Pos.	Référence	Désignation
1	90307	Buse basse pression 50°-40
2	90305	Buse haute pression 15°-45
3	12415	Porte buse tube lance double coudé 600 mm coupleur KW
4	12166	Tube lance double coudé 600 mm coupleur KW
5	12165	Pistolet nettoyeur avec tube protégé 310 bars coupleur KW
6	12071	Tuyau nettoyeur ø 8-315 bar 10 mètres
7	90328	Attache rapide femelle M22-150 F x 3/8" M

Machine à enduire X-PRO D85 - Malaxeur



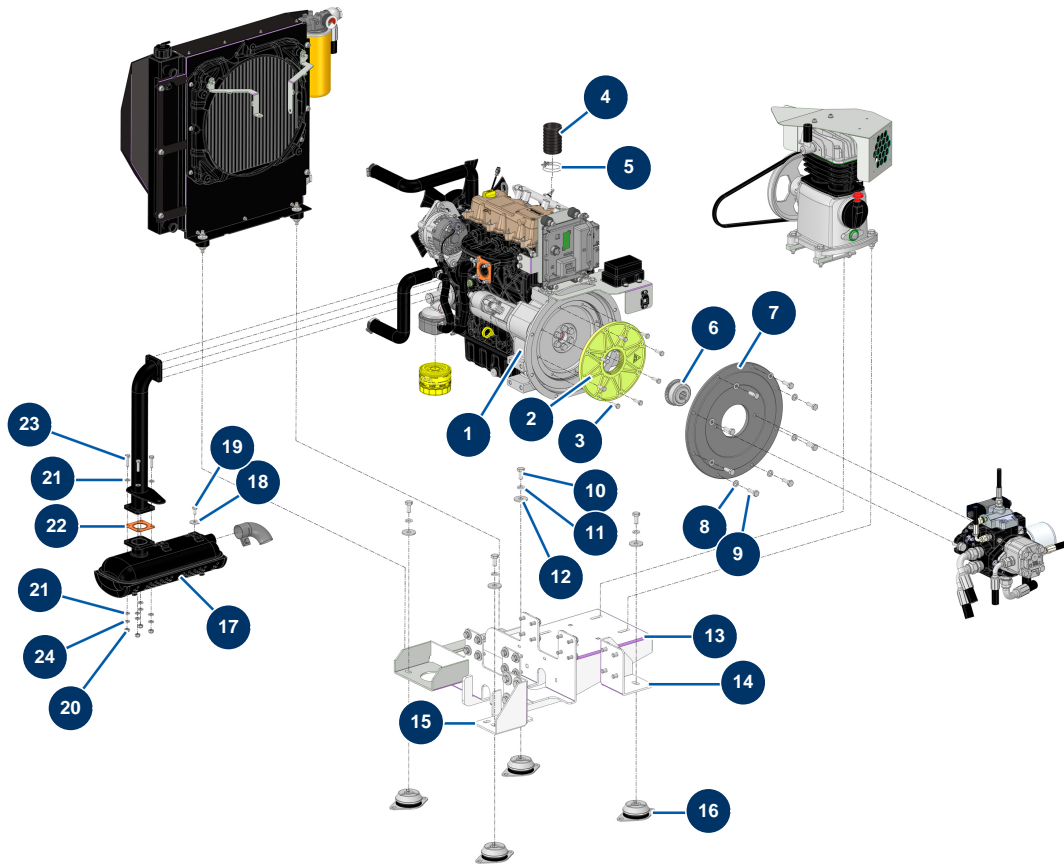
Détails des pièces

Pos.	Référence	Désignation
1	12461	Vis tête cylindrique 12 x 35
2	12462	Rondelle grower ø 12
3	12403	Moteur hydraulique BMR 250 malaxeur - X-RPO D60/80/85 &E70
4	M10244	Palier moteur malaxeur- CP 60
5	12397	Graisseur 45° x M6 - CP 60
5	12397	Graisseur 45° x M6 - CP 60
6	12511	Joint fond de cuve - CP 60
6	12511	Joint fond de cuve - CP 60
7	12362	Catadioptré rond & blanc - CP 60
8	60013	Ecrou M 10 nylstop
8	60013	Ecrou M 10 nylstop
9	30280	Rondelle étroite ø 10 inox
9	30280	Rondelle étroite ø 10 inox

Pos.	Référence	Désignation
10	13171	Bouchon femelle à cames 3" Polypro - CP 60
11	13172	Adaptateur taraudé 3" Polypro - CP 60
12	12361	Catadioptre rond & orange - CP 60
13	11544	Vis THEF 8 x 25
14	30256	Rondelle étroite ø 8 inox
15	C20389	Rondelle de renfort CP60 V17
16	M10243	Palier roulement malaxeur- CP 60
17	12479	Roulement à rotules sur billes ø 35 x 72 x 23 - CP 60
18	12481	Circlip extérieur ø 35 - CP 60
19	M10293	Bague de calage roulement trémie malaxeur - CP 60
20	C20510	Capot palier roulement CP60 V17
21	80269	Rondelle grower ø 8
22	12111	Vis tête cylindrique bombée 8 x 20 inox
23	13179	Collier Passe-fils ø 20 - CP 60
24	12418	Palier à collerette 20/23 x 16 - CP 60
25	M20005	Pion glissière cuve malaxeur CP 60, 70 & 80
26	14169	Vis tête cylindrique bombée 10 x 25 inox
27	13625	Flexible 221 Alimentation eau trémie malaxeur - CP 60 à partir du 11/2015
28	11618	Joint plat fibre rouge 3/4"
29	11891	Mamelon BP 1/2" MâleD x 3/4" MâleD
30	C20605	Rampe distributeur eau malaxeur CP60 V17
31	C20569	Support admission d'air comp CP60 V17
32	C22153	Platine de serrage bavette extrémité pale CP 60 2017
33	14127	Bavette pale extrémité malaxeur CP 60 & 80
34	C20422	Pale droite malaxage CP60 V17
34	C20422	Pale droite malaxage CP60 V17
34	C20422	Pale droite malaxage CP60 V17
34	C20422	Pale droite malaxage CP60 V17
35	C20421	Pale gauche malaxage CP60 V17
35	C20421	Pale gauche malaxage CP60 V17
35	C20421	Pale gauche malaxage CP60 V17
35	C20421	Pale gauche malaxage CP60 V17
36	14217	Ecrou M 6 nylstop inox
37	80259	Rondelle moyenne ø 6 inox

Pos.	Référence	Désignation
38	14218	Vis THEF 6 x 25 inox
39	C22152	Platine de serrage bavette pale CP 60 2017
40	14128	Bavette pale malaxeur CP 60 & 80
41	30261	Vis THEF 10 x 60

Machine à enduire X-PRO D85 - Motorisation

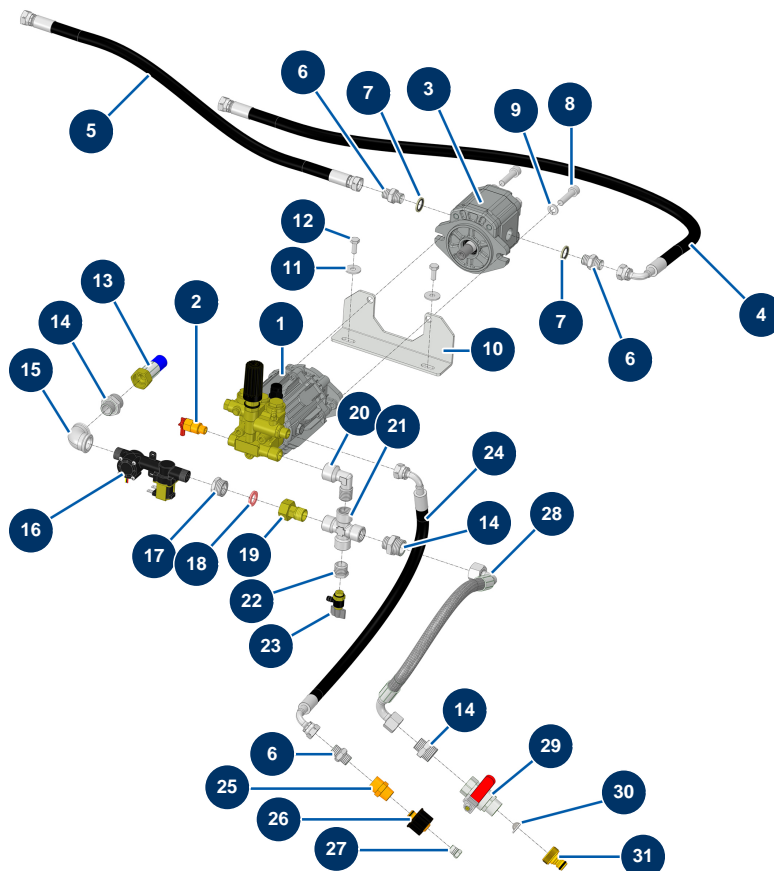


Détails des pièces

Pos.	Référence	Désignation
1	15289	1
2	20821	2
3	20200	Vis THEF DIN933 8.8 5/16 UNC x 25
4	12538	Gaine PVC GAZ ø 50 au mètre - CP 60
5	12723	Collier 2 fils ø 50 x 55 - CP 60
6	20822	6
7	20820	7
8	30280	Rondelle étroite ø 10 inox
9	30258	Vis THEF 10 x 30
10	20766	10
11	12462	Rondelle grower ø 12
12	30294	Rondelle large ø 12 inox
13	C24146	13

Pos.	Référence	Désignation
14	C24166	14
15	C24167	15
16	20786	Silentbloc platine moteur X-PRO D60, D140
17		17
18	80263	Rondelle très large ø 8 inox
19	30295	Vis THEF 8 x 16
20	13980	Ecrou M 8 nylstop inox
21	30256	Rondelle étroite ø 8 inox
21	30256	Rondelle étroite ø 8 inox
22		22
23	30205	Vis THEF 8 x 30
24	80269	Rondelle grower ø 8

Machine à enduire X-PRO D85 - Nettoyeur Haute Pression-Compteur d'eau

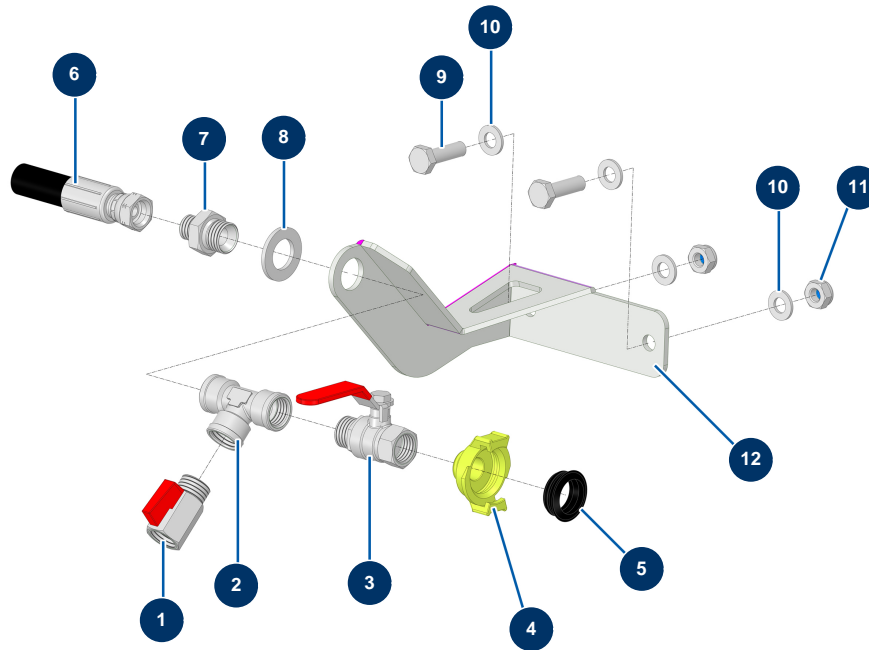


Détails des pièces

Pos.	Référence	Désignation
1	90352	Pompe 11 litres 140 bar - CP 60
2	13101	Soupape thermostatique 1/4"
3	12406	Moteur hydraulique unidirectionnel 6 cc nettoyeur - CP 60
4	15271	Flexible 256 Alimentation moteur pompe NHP X-PRO Version 2024
5	15272	Flexible 257 Retour moteur pompe NHP X-PRO Version 2024
6	90698	Mamelon HP 3/8" MâleD x 3/8" MâleD
6	90698	Mamelon HP 3/8" MâleD x 3/8" MâleD
6	90698	Mamelon HP 3/8" MâleD x 3/8" MâleD
7	91031	Joint acier pour vis creuse à lèvres 3/8"
7	91031	Joint acier pour vis creuse à lèvres 3/8"
8	12522	Vis tête cylindrique 10 x 40
9	80270	Rondelle grower ø 10
10	C23208CST	10

Pos.	Référence	Désignation
11	30292	Rondelle large ø 8 inox
12	30273	Vis THEF 8 x 20
13	15273	Flexible 258 Alimentation eau malaxeur X-PRO Version 2024
14	11891	Mamelon BP 1/2" MâleD x 3/4" MâleD
14	11891	Mamelon BP 1/2" MâleD x 3/4" MâleD
14	11891	Mamelon BP 1/2" MâleD x 3/4" MâleD
15	MI3G005090002	15
16	15328	Electrovanne débitmètre 12VDC G1/2
17	14980	Réduction BP 3/4" MâleD x 1/2" FemelleD
18	11618	Joint plat fibre rouge 3/4"
19	15015	Demi raccord union 3/4" F x 1/2" M
20	90483	Coude BP 90° 1/2" MâleC x 1/2" FemelleD
21	12064	X BP 4 x 1/2" Femelle
22	30119	Réduction BP 1/2" MâleC x 1/4" FemelleD
23	15089	Vanne purge régulateur pression MIXPRO 28/30/50
24	15274	Flexible 259 sortie HP pompe vers attache rapide X-PRO Version 2024
25	90336	Attache rapide mâle L M22-150 M x 3/8" F
26	90326	Attache rapide C femelle M22-150 x 1/4" F
27	90842	Bouchon HP 1/4" MâleC
28	15270	Flexible 255 Alimentation eau NHP X-PRO Version 2024
29	90012	Vanne poignée rouge M3/4" x F3/4"
30	80128	Filtre attache rapide laiton 3/4"
31	80124	Attache rapide taraudé 3/4"

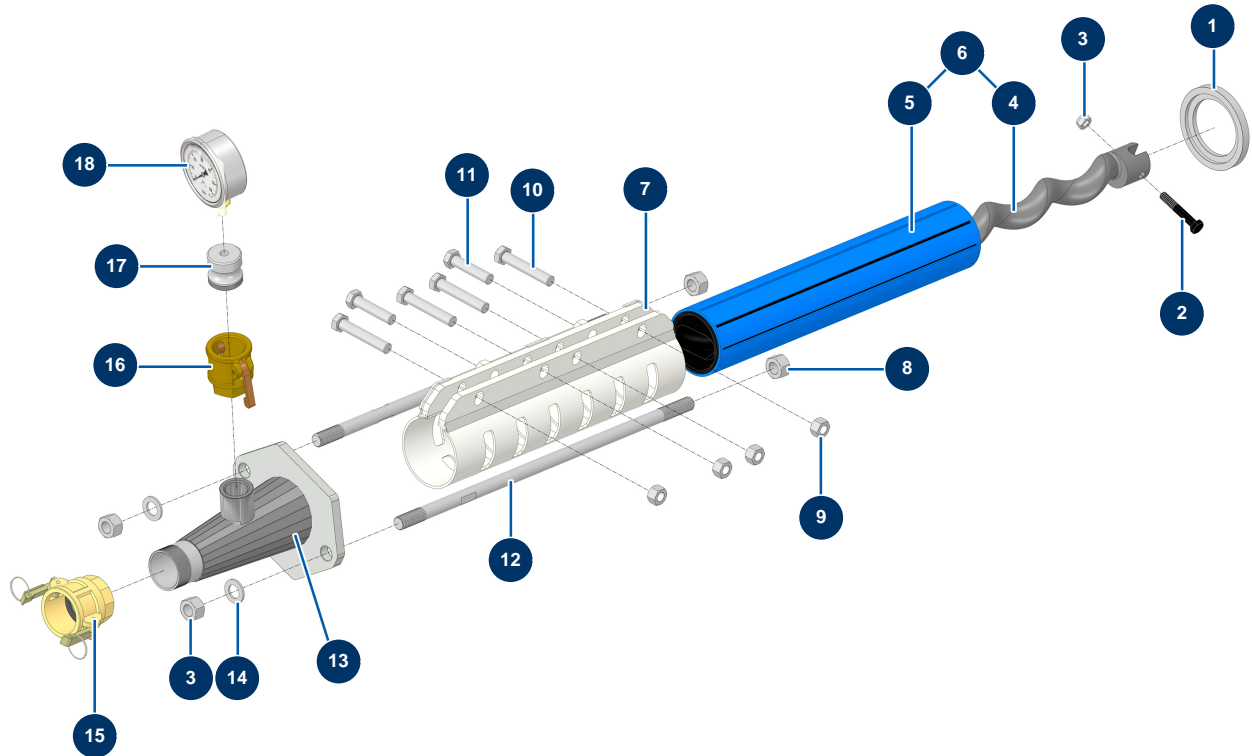
Machine à enduire X-PRO D85 - Platine sortie d'air



Détails des pièces

Pos.	Référence	Désignation
1	30137	Vanne mini lux 1/2"
2	12105	Té BP F1/2" x F1/2" x F1/2"
3	90023	Vanne poignée rouge M1/2" x F1/2"
4	MI3A00100302	Raccord Geka fileté 1/2"
5	MI3A00100502	Joint raccord Géka bombé
6	15389	Flexible 264 ligne d'air X-PRO Version 2024
7	90872	Mamelon HP 1/2" MâleD x 3/8" MâleD
8	10141	Rondelle étroite ø 20 inox
9	12934	Vis THEF 10 x 35
10	30280	Rondelle étroite ø 10 inox
10	30280	Rondelle étroite ø 10 inox
11	60013	Ecrou M 10 nylstop
12	C22309	12

Machine à enduire X-PRO D85 - Pompe

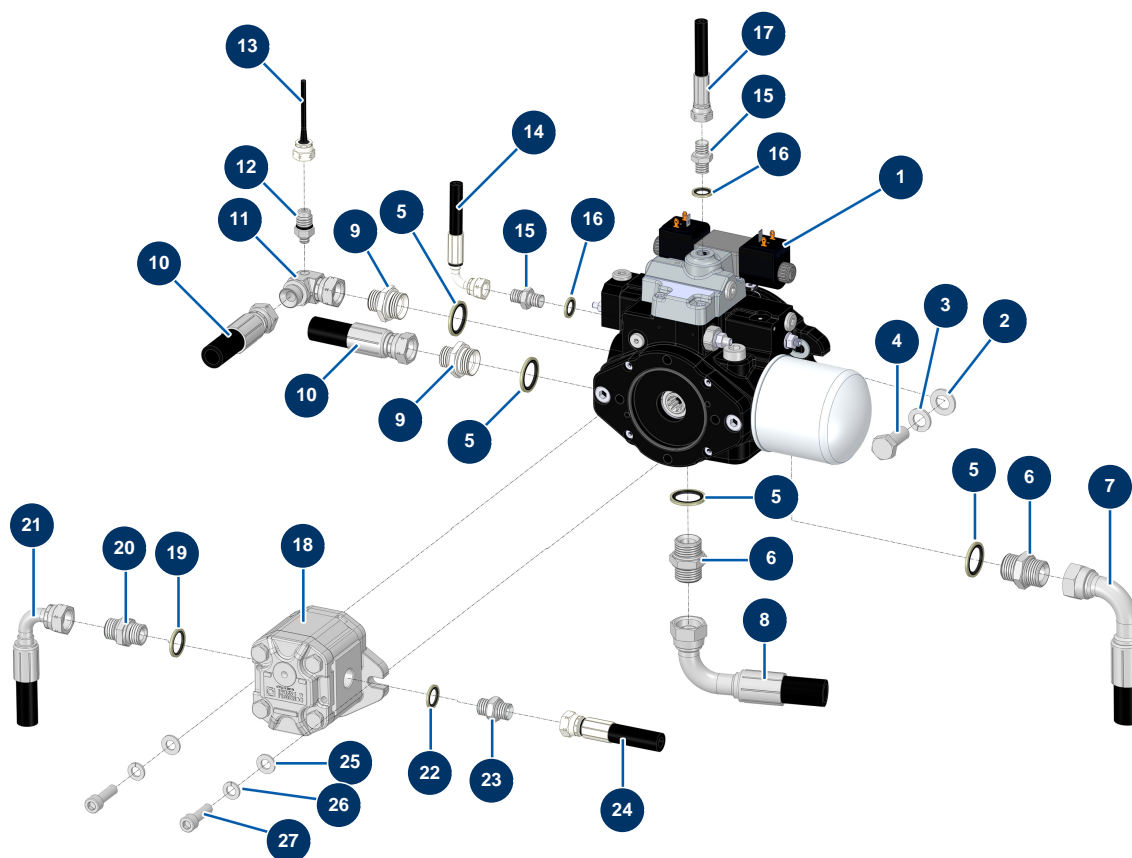


Détails des pièces

Pos.	Référence	Désignation
1	M10361	Bague centrage stator - CP 60
2	12520	Vis THPF 12 x 70 noir 10.9
3	10051	Ecrou M 12 nylstop
3	10051	Ecrou M 12 nylstop
4	MI7009008800	Rotor pompe EUROPRO MAP 11 JUMBO
5	MI3F00503800	Stator pompe EUROPRO MAP 11 JUMBO SX 8 fentes
6	30905	Kit rotor/stator pompe EUROPRO MAP 11 JUMBO
7	C20766	Serre jaquette MAP10 - CP 60 V17
8	12473	Ecrou M 20
9	80066	Ecrou M 16
10	12472	Vis THEF 16 x 90
11	12872	Vis THEF 16 x 70
12	M10281	Tirant fixation 600 mm EUROPRO CP 60

Pos.	Référence	Désignation
13	C20571	Nez de pompe chape liquide CP60
14	10141	Rondelle étroite ø 20 inox
15	12364	Coupleur à cames acier 2" taraudé 2" - CP 60
16	11951	Coupleur à cames acier 1"1/4 taraudé 1"1/4
17	20062	Adaptateur manomètre machine X-PRO
18	20154	Manomètre radial 1/2" conique huile 100 mm - 0 à 60 bar

Machine à enduire X-PRO D85 - Pompe hydraulique

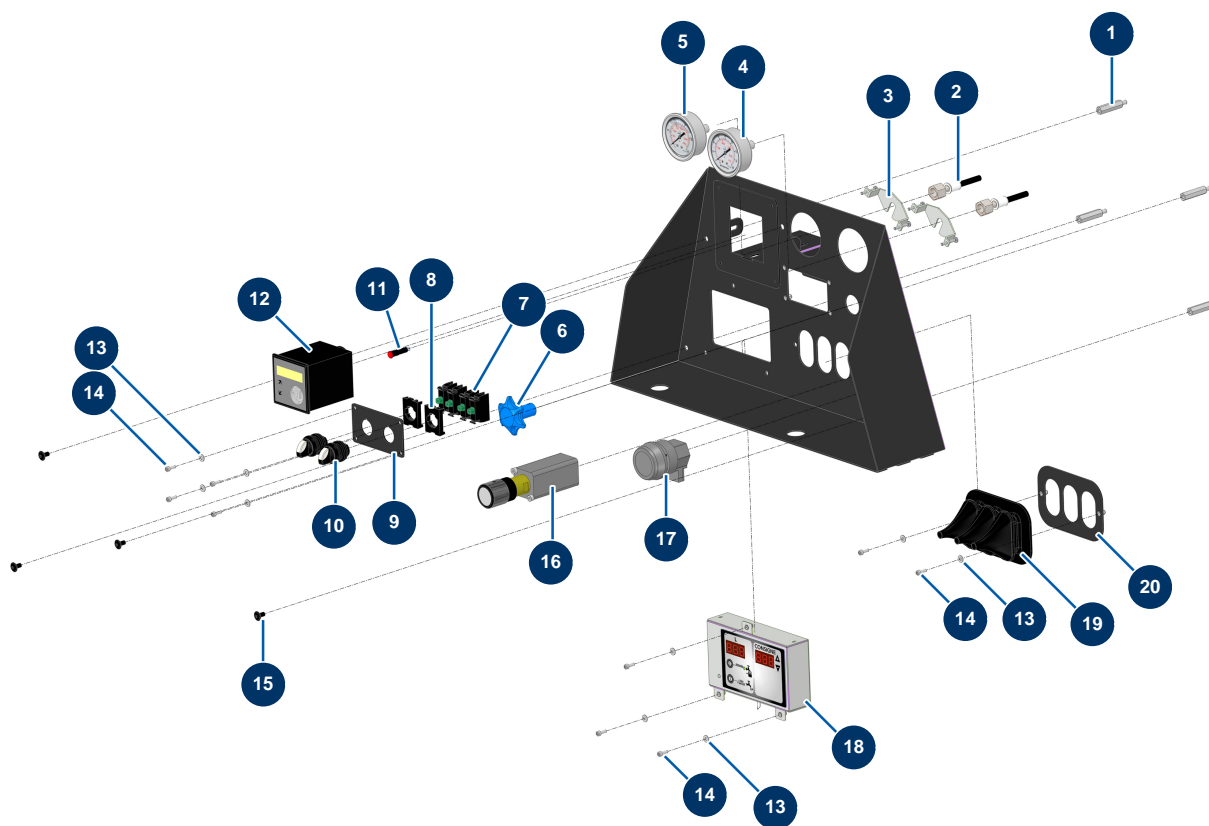


Détails des pièces

Pos.	Référence	Désignation
1	20026	1
2	30286	Rondelle étroite ø 14 inox
3	20293	Rondelle grower 127 ø 14
4	20292	Vis THEF 961 14/150 x 35
5	12573	Joint acier pour vis creuse à lèvre 3/4"
5	12573	Joint acier pour vis creuse à lèvre 3/4"
5	12573	Joint acier pour vis creuse à lèvre 3/4"
5	12573	Joint acier pour vis creuse à lèvre 3/4"
6	90774	Mamelon HP 3/4" MâleD x 3/4" MâleD
6	90774	Mamelon HP 3/4" MâleD x 3/4" MâleD
7	15533	Flexible 276 Pompe 37cc Entrée Radiateur huile X-PRO D85
8	15528	Flexible 271 sortie bache pompe 37cc X-PRO D85
9	12733	Mamelon HP 1/2" MâleD x 3/4" MâleD

Pos.	Référence	Désignation
9	12733	Mamelon HP 1/2" MâleD x 3/4" MâleD
10	15534	Flexible 277 Pompe 37cc Moteur trémie X-PRO D85
10	15534	Flexible 277 Pompe 37cc Moteur trémie X-PRO D85
11	20100	Coude HP 90° 1/2" MâleD x 1/2" Femelle tournant
12	20122	Raccord HP 1/8 MâleD x prise pression M16x200
13	20130	Flexible HP manomètre ø 1.9 X 5 mm Lg 1 m avec raccords
14	15532	Flexible 275 Sortie régulateur pression Pompe 37cc X-PRO D85
15	90703	Mamelon HP 1/4" MâleD x 1/4" MâleD
15	90703	Mamelon HP 1/4" MâleD x 1/4" MâleD
16	91016	Joint acier pour vis creuse à lèvres 1/4"
16	91016	Joint acier pour vis creuse à lèvres 1/4"
17	15531	Flexible 274 Régulateur pression Pompe 37cc X-PRO D85
18	20027	Pompe hydraulique simple 06 cc SAE
19	91032	Joint acier pour vis creuse à lèvres 1/2"
20	90627	Mamelon HP 1/2" MâleD x 1/2" MâleD
21	15529	Flexible 272 Sortie bêche pompe 8cc X-PRO D85
22	91031	Joint acier pour vis creuse à lèvres 3/8"
23	90698	Mamelon HP 3/8" MâleD x 3/8" MâleD
24	15530	Flexible 273 Retour régulateur réservoir hydraulique X-PRO D85
25	30280	Rondelle étroite ø 10 inox
26	80270	Rondelle grower ø 10
27	12521	Vis tête cylindrique 10 x 35

Machine à enduire X-PRO D85 - Pupitre de commande

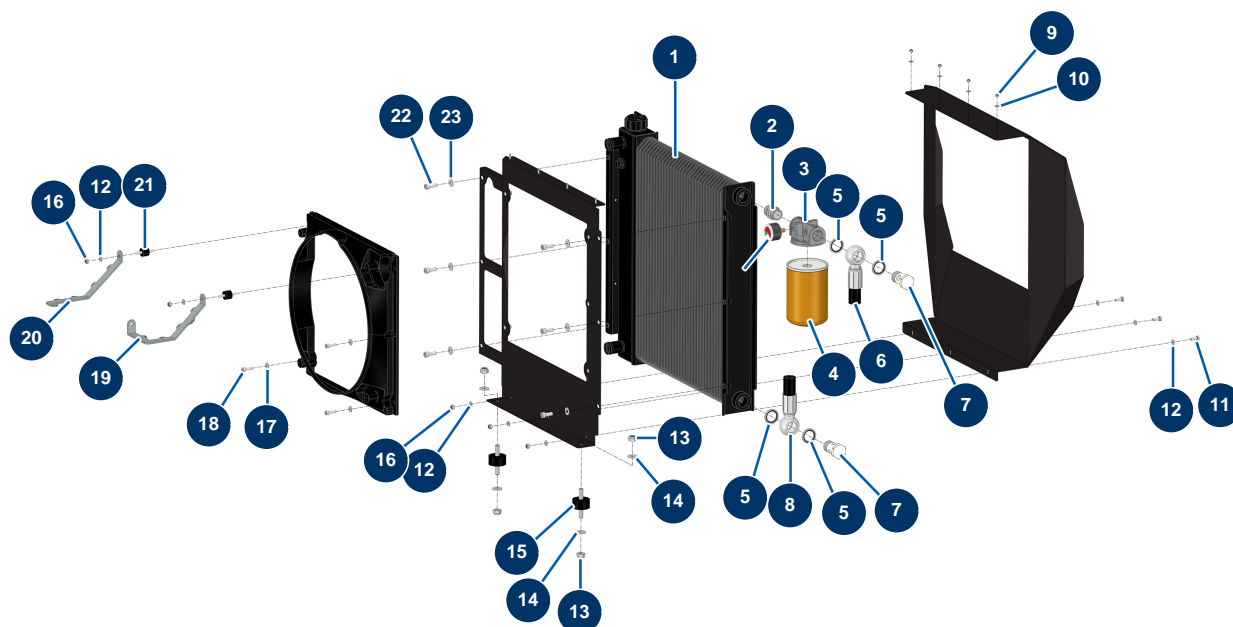


Détails des pièces

Pos.	Référence	Désignation
1	15261	Entretoise Mâle/Femelle M6 x 40
2	13027	Tuyau manomètre 400 mm 1/4"F (mano) x 1 banjo ø 14 mm - CP 60
3	80195	Etrier fixation pour mano, ø 63
4	12342	Manomètre axial 1/4" cylindrique 63 mm 0 à 160 bar - CP 60
5	13207	Manomètre axial 1/4" cylindrique 63 mm 0 à 250 bar - CP 60
6	M10941	Poignée réglage X-PRO D60/80
7	30028	Contact fermé seul vert
8	30036	Etrier 3 contacts
9	C24169	9
10	30025	Bouton 2 positions
11	20692	Voyant rond ø 8 Led rouge IP40 12V
12		12
13	11736	Rondelle moyenne ø 4 inox

Pos.	Référence	Désignation
13	11736	Rondelle moyenne ø 4 inox
13	11736	Rondelle moyenne ø 4 inox
14	12444	Vis tête cylindrique 4 x 12
14	12444	Vis tête cylindrique 4 x 12
14	12444	Vis tête cylindrique 4 x 12
15	15497	Vis tête creuse embase 6 x 12 noir
16	20028	Régulateur pression 2-16 bar pompe M4PV37
17		17
18	15326	Option compteur dosage eau X-PRO D60 version 2024
19		19
20	C24213	20

Machine à enduire X-PRO D85 - Radiateur

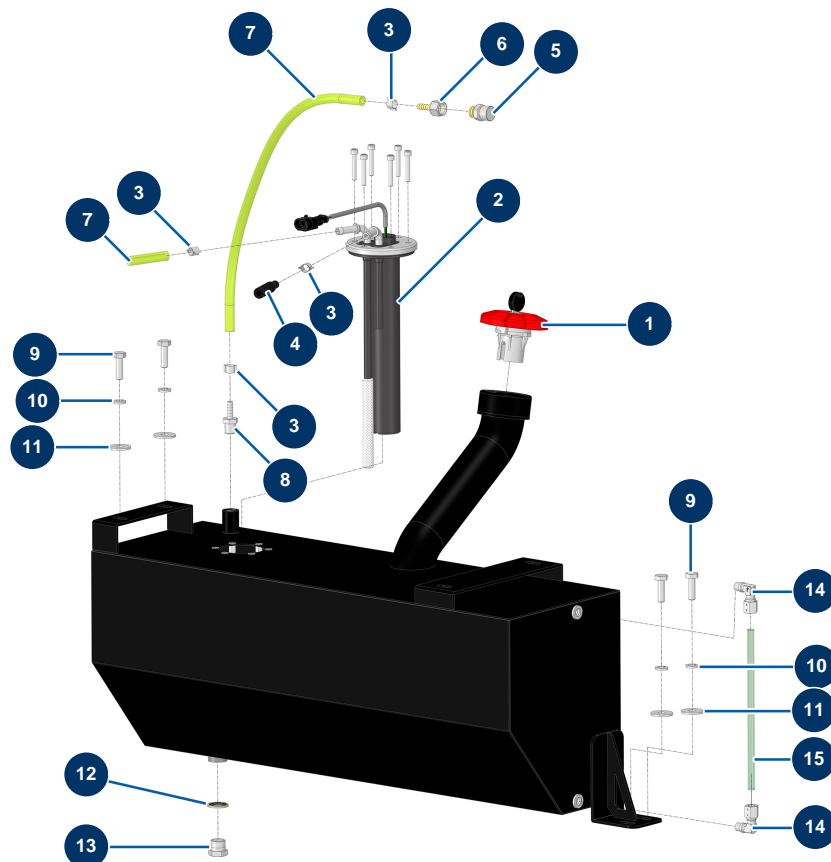


Détails des pièces

Pos.	Référence	Désignation
1	14680	Radiateur moteur/huile hydraulique 2021 - CP 60
2	90234	Mamelon BP 3/4" MâleC x 3/4" MâleC
3	15305	Corps filtre retour G3/4" avec by-pass machine X-PRO D60/80 version 2024
4	15307	Cartouche T50 25µ filtre retour machine X-PRO D60 version 2024
5	12573	Joint acier pour vis creuse à lèvre 3/4"
5	12573	Joint acier pour vis creuse à lèvre 3/4"
5	12573	Joint acier pour vis creuse à lèvre 3/4"
5	12573	Joint acier pour vis creuse à lèvre 3/4"
6	15269	Flexible 254 Radiateur huile / Réservoir hydraulique X-PRO Version 2024
7	14733	Vis tête percée 3/4 BP
7	14733	Vis tête percée 3/4 BP
8	15264	Flexible 252 Distributeur / Radiateur X-PRO Version 2024
9	30266	Ecrou M 4 nylstop

Pos.	Référence	Désignation
10	11736	Rondelle moyenne ø 4 inox
11	12069	Vis THEF 6 x 16
12	70087	Rondelle étroite ø 6 inox
12	70087	Rondelle étroite ø 6 inox
12	70087	Rondelle étroite ø 6 inox
13	60013	Ecrou M 10 nylstop
13	60013	Ecrou M 10 nylstop
14	80261	Rondelle moyenne ø 10 inox
14	80261	Rondelle moyenne ø 10 inox
15	30150	Silentbloc ø 40 x 20 M10
16	14217	Ecrou M 6 nylstop inox
16	14217	Ecrou M 6 nylstop inox
17	80259	Rondelle moyenne ø 6 inox
18	90996	Vis tête cylindrique 6 x 20 inox
19	C23057	Patte de renfort droite volute radiateur SHELL CP60 2021
20	C23059	Patte de renfort gauche volute radiateur SHELL CP60 2021
21	30147	Silentbloc ø 20 x 15 M6 pour Compact-pro 30
22	80470	Vis tête cylindrique 8 x 20
23	80260	Rondelle moyenne ø 8 inox

Machine à enduire X-PRO D85 - Réservoir carburant

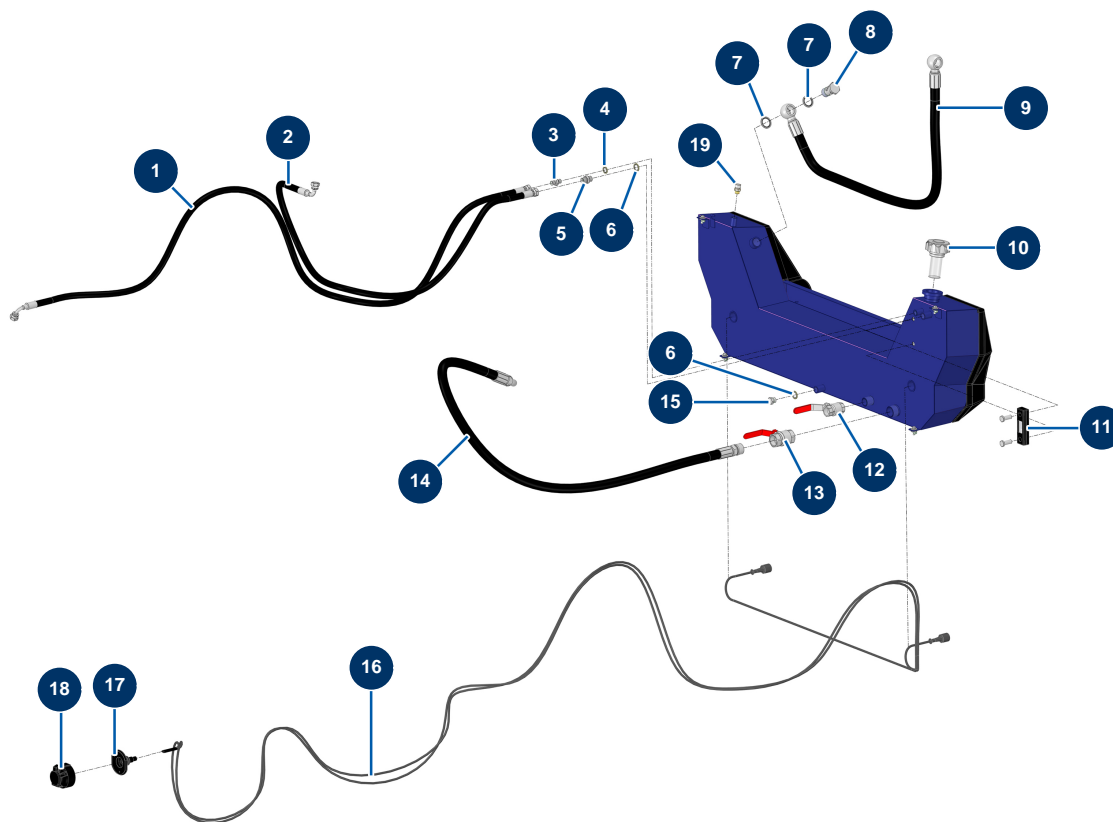


Détails des pièces

Pos.	Référence	Désignation
1	13107	Bouchon réservoir gasoil rouge avec clé - CP 60
2	12989	Jauge niveau gasoil Lg 250 mm - CP 60
3	60031	Collier oreille 11 x 13
3	60031	Collier oreille 11 x 13
3	60031	Collier oreille 11 x 13
3	60031	Collier oreille 11 x 13
4	12391	Durite alimentation gasoil ø 7,5 mm (vendu au mètre)
5	12504	Reniflard réservoir carburant
6	70064	Raccord tournant 1/4" cannelé ø 6
7	12390	Durite retour gasoil ø 6 mm (vendu au mètre)
7	12390	Durite retour gasoil ø 6 mm (vendu au mètre)
8	10217	8
9	11544	Vis THEF 8 x 25

Pos.	Référence	Désignation
9	11544	Vis THEF 8 x 25
10	80269	Rondelle grower ø 8
10	80269	Rondelle grower ø 8
11	30292	Rondelle large ø 8 inox
11	30292	Rondelle large ø 8 inox
12	91031	Joint acier pour vis creuse à lèvres 3/8"
13	90238	Bouchon BP 3/8" mâle
14	14708	Raccord instantané à vis coudé M1/8 ø 8
14	14708	Raccord instantané à vis coudé M1/8 ø 8
15	15570	15

Machine à enduire X-PRO D85 - Réservoir hydraulique

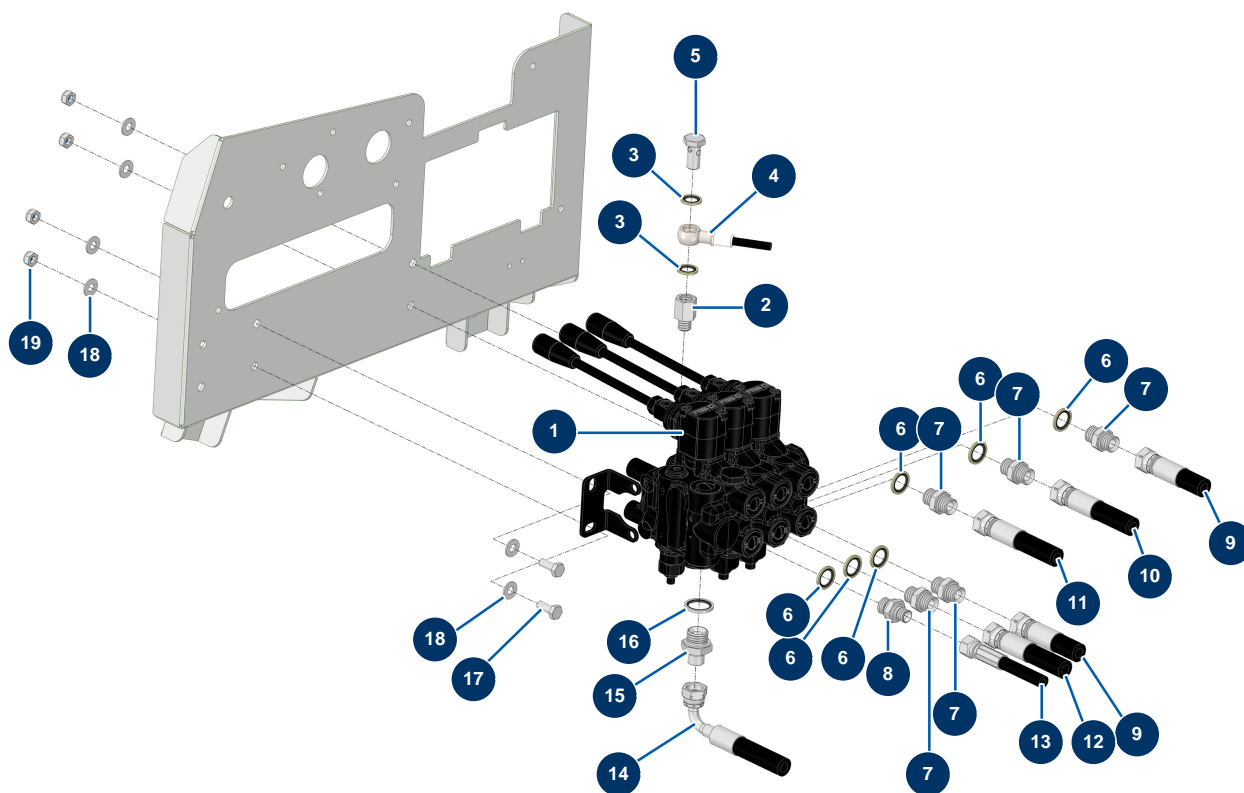


Détails des pièces

Pos.	Référence	Désignation
1	15390	Flexible 265 retour vérin X-PRO Version 2024
2	15393	Flexible 268 retour distributeur bache X-PRO Version 2024
3	90703	Mamelon HP 1/4" MâleD x 1/4" MâleD
4	91016	Joint acier pour vis creuse à lèvres 1/4"
5	90698	Mamelon HP 3/8" MâleD x 3/8" MâleD
6	91031	Joint acier pour vis creuse à lèvres 3/8"
6	91031	Joint acier pour vis creuse à lèvres 3/8"
7	12573	Joint acier pour vis creuse à lèvres 3/4"
7	12573	Joint acier pour vis creuse à lèvres 3/4"
8	14733	Vis tête percée 3/4 BP
9	15269	Flexible 254 Radiateur huile / Réservoir hydraulique X-PRO Version 2024
10	15321	Bouchon remplissage réservoir huile hydraulique machine X-PRO version 2024
11	12326	Niveau visuel réservoir hydraulique - CP 60

Pos.	Référence	Désignation
12	11382	Vanne poignée rouge F3/4" x F3/4"
13	70031	Vanne purge EUROPRO 4-6-8-14 P, MPE, AG, 7000z, 9000z
14	15391	Flexible 266 sortie bache pompe double X-PRO Version 2024
15	90238	Bouchon BP 3/8" mâle
16	12801	Faisceau éclairage complet 3,5 m - CP 60
17	13283	Joint caoutchouc socle femelle 7 broches métal éclairage - CP 60
18	13282	Socle femelle 7 broches métal éclairage - CP 60
19	12504	Reniflard réservoir carburant

Machine à enduire X-PRO D85 - Support bloc de commande hydraulique

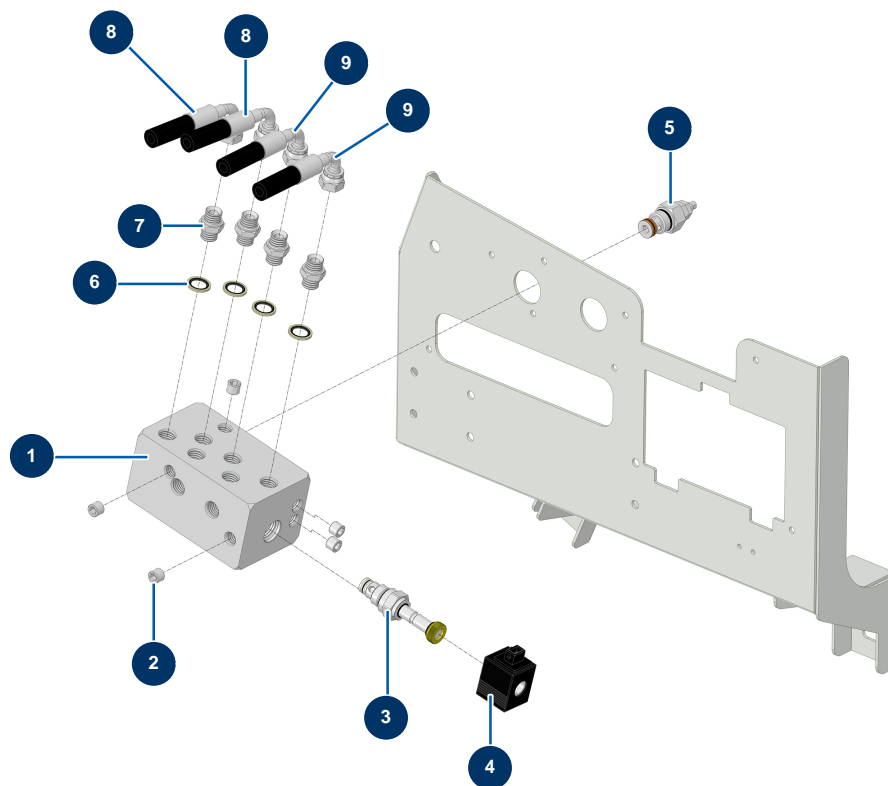


Détails des pièces

Pos.	Référence	Désignation
1		1
2	12667	Mamelon HP 1/4" MâleC x 1/4" FemelleD
3	91016	Joint acier pour vis creuse à lèvre 1/4"
3	91016	Joint acier pour vis creuse à lèvre 1/4"
4	13027	Tuyau manomètre 400 mm 1/4"F (mano) x 1 banjo ø 14 mm - CP 60
5	90863	Vis tête percée 1/4
6	91031	Joint acier pour vis creuse à lèvre 3/8"
6	91031	Joint acier pour vis creuse à lèvre 3/8"
6	91031	Joint acier pour vis creuse à lèvre 3/8"
6	91031	Joint acier pour vis creuse à lèvre 3/8"
6	91031	Joint acier pour vis creuse à lèvre 3/8"
6	91031	Joint acier pour vis creuse à lèvre 3/8"
6	91031	Joint acier pour vis creuse à lèvre 3/8"
7	90698	Mamelon HP 3/8" MâleD x 3/8" MâleD

Pos.	Référence	Désignation
7	90698	Mamelon HP 3/8" MâleD x 3/8" MâleD
7	90698	Mamelon HP 3/8" MâleD x 3/8" MâleD
7	90698	Mamelon HP 3/8" MâleD x 3/8" MâleD
7	90698	Mamelon HP 3/8" MâleD x 3/8" MâleD
8	90704	Mamelon HP 1/4" MâleD x 3/8" MâleD
9	15385	Flexible 260 commande malaxeur X-PRO Version 2024
9	15385	Flexible 260 commande malaxeur X-PRO Version 2024
10	15272	Flexible 257 Retour moteur pompe NHP X-PRO Version 2024
11	15392	Flexible 267 alimentation vérin X-PRO Version 2024
12	15271	Flexible 256 Alimentation moteur pompe NHP X-PRO Version 2024
13	15386	Flexible 261 pilotage clapet X-PRO Version 2024
14	15393	Flexible 268 retour distributeur bache X-PRO Version 2024
15	80338	Mamelon HP 3/8" MâleC x 1/2" MâleD
16	91032	Joint acier pour vis creuse à lèvres 1/2"
17	30273	Vis THEF 8 x 20
18	80260	Rondelle moyenne ø 8 inox
18	80260	Rondelle moyenne ø 8 inox
19	13980	Ecrou M 8 nylstop inox

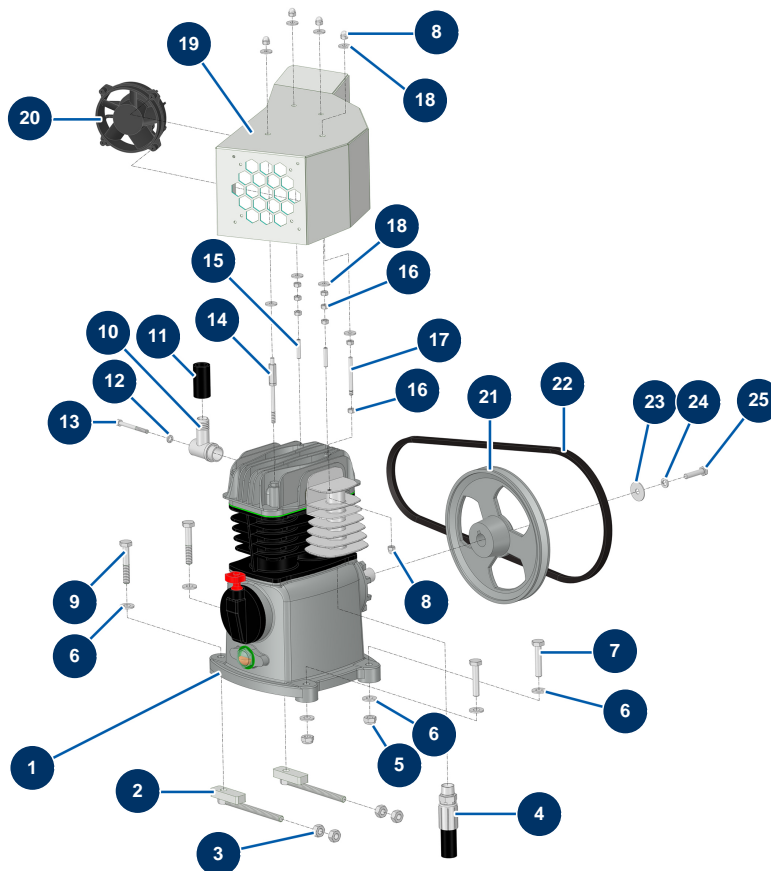
Machine à enduire X-PRO D85 - Support bloc hydraulique



Détails des pièces

Pos.	Référence	Désignation
1	M10404	Bloc hydraulique régulateur vitesse - CP 60
2	12576	Bouchon sans tête HP 1/4" MâleC
3	12912	Valve by-pass 12V - CP 60
4	13316	Bobine 12V valve By-pass en cartouche X-PRO D60/80
5	13016	Limiteur débit simple 45L/min cartouche malaxeur - CP 60
6	91031	Joint acier pour vis creuse à lèvres 3/8"
7	90698	Mamelon HP 3/8" MâleD x 3/8" MâleD
8	15388	Flexible 263 sortie malaxeur X-PRO Version 2024
8	15388	Flexible 263 sortie malaxeur X-PRO Version 2024
9	15385	Flexible 260 commande malaxeur X-PRO Version 2024
9	15385	Flexible 260 commande malaxeur X-PRO Version 2024

Machine à enduire X-PRO D85 - Tête de compression

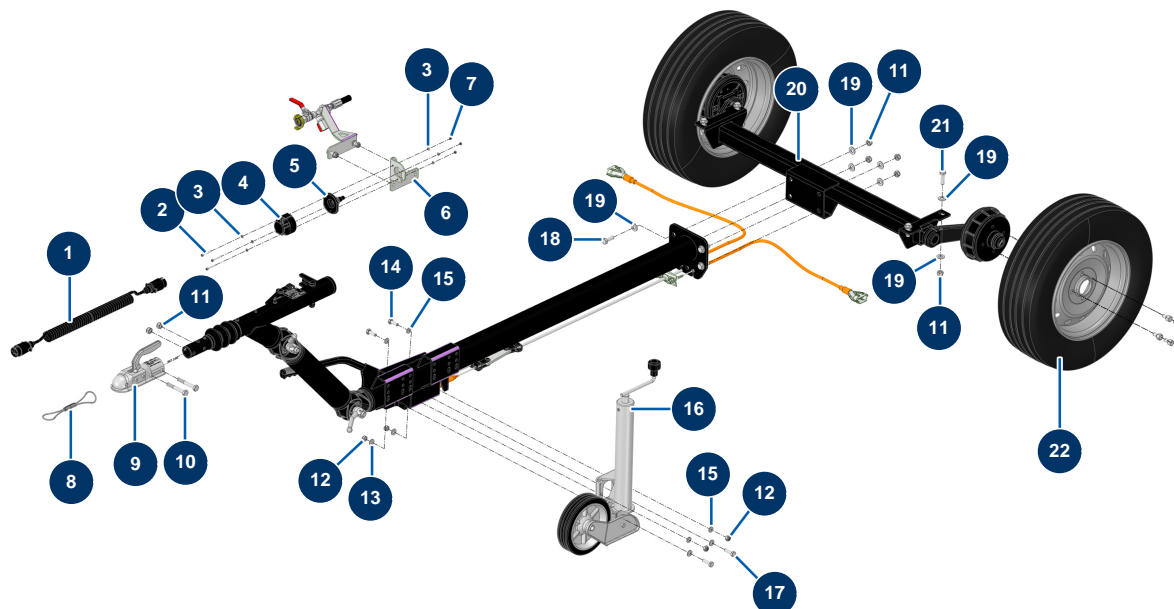


Détails des pièces

Pos.	Référence	Désignation
1	12653	Tête compression EUROPRO X-PRO D60
2		2
3	13978	Ecrou M 10 inox
4	15268	Flexible 253 Tête compression / Valve autonome X-PRO Version 2024
5	60013	Ecrou M 10 nylstop
6	80261	Rondelle moyenne ø 10 inox
6	80261	Rondelle moyenne ø 10 inox
6	80261	Rondelle moyenne ø 10 inox
7	30260	Vis THEF 10 x 50
8	30330	Ecrou borgne M 6 Inox
8	30330	Ecrou borgne M 6 Inox
9	12770	Vis THPF 10 x 60
10	C20569	Support admission d'air comp CP60 V17

Pos.	Référence	Désignation
11	10727	Tuyau RIA noir ø 19-26 au mètre
12	80268	Rondelle grower ø 6 - CP 60
13	12764	Vis tête cylindrique 6 x 60
14		14
15	15227	Vis tête creuse bout plat 6 x 30
16	10038	Ecrou M 6
16	10038	Ecrou M 6
17		17
18	30291	Rondelle large ø 6
18	30291	Rondelle large ø 6
19	C24011C	19
20		20
21	21482	21
22	13831	22
23	80263	Rondelle très large ø 8 inox
24	80269	Rondelle grower ø 8
25	11545	Vis THEF 8 x 35 inox

Machine à enduire X-PRO D85 - Timonerie



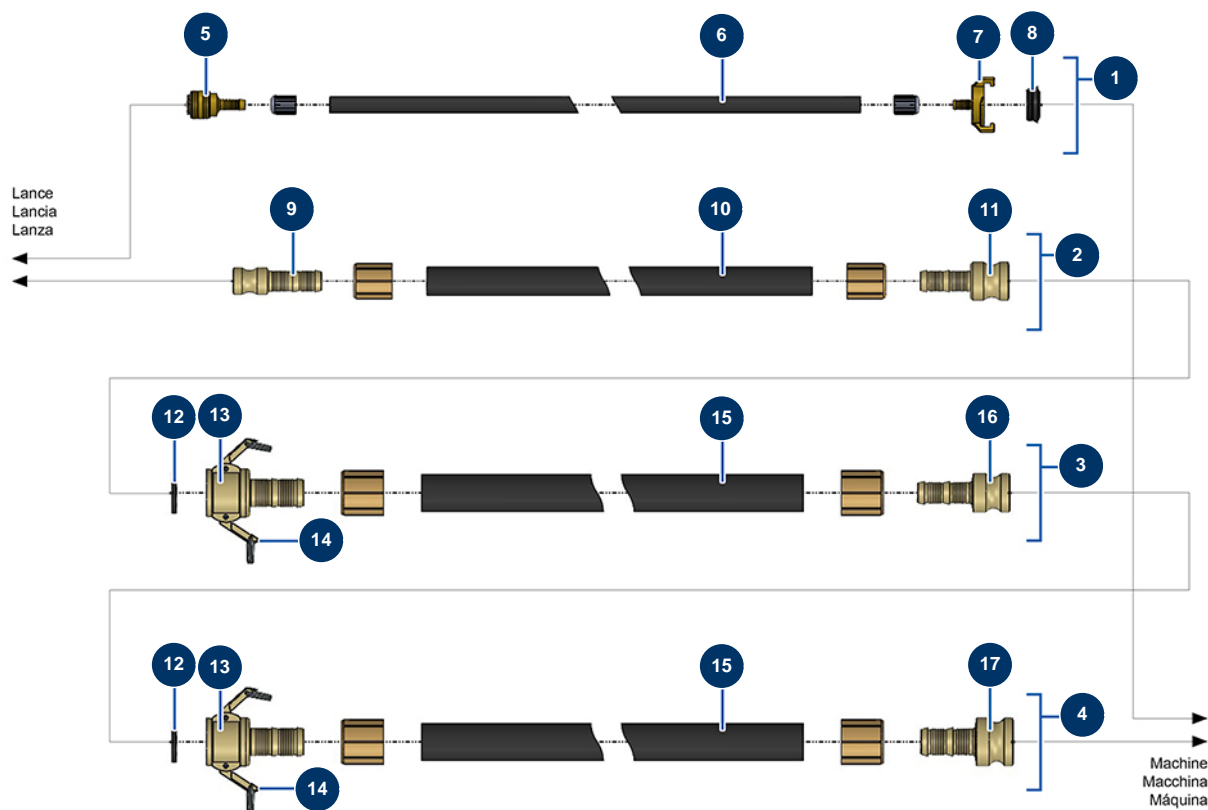
Détails des pièces

Pos.	Référence	Désignation
1	13284	Prolongateur spirale 2,5 m x 2 prises mâle métalliques 7 broches - CP 60
2	11881	Vis M5 x 40 tête ponceuse
3	70085	Rondelle étroite ø 5
3	70085	Rondelle étroite ø 5
4	13282	Socle femelle 7 broches métal éclairage - CP 60
5	13283	Joint caoutchouc socle femelle 7 broches métal éclairage - CP 60
6	C21078	6
7	11880	Ecrou M 5 nylstop
8	14326	Câble sécurité tête d'attelage AK160 ø 50 noix PA - CP 60
9	15503	Tête d'attelage MS2 ø 50 OMC X-PRO
10	12442	Vis THPF 12 x 80
11	10051	Ecrou M 12 nylstop
11	10051	Ecrou M 12 nylstop

Pos.	Référence	Désignation
11	10051	Ecrou M 12 nylstop
12	60013	Ecrou M 10 nylstop
12	60013	Ecrou M 10 nylstop
13	80261	Rondelle moyenne ø 10 inox
14	30258	Vis THEF 10 x 30
15	30280	Rondelle étroite ø 10 inox
15	30280	Rondelle étroite ø 10 inox
16	13905	Roue jockey automatique 500 Kg - CP 60 & 80
17	12934	Vis THEF 10 x 35
18	K000211	Vis THEF 12 x 35 Inox
19	14102	Rondelle moyenne ø 12 inox
19	14102	Rondelle moyenne ø 12 inox
19	14102	Rondelle moyenne ø 12 inox
19	14102	Rondelle moyenne ø 12 inox
20		20
21	12928	Vis THEF 12 x 40
22	20237	Roue pneumatique 165R13 98x4 X-PRO D200

Pos.	Référence	Désignation
10	30281	Rondelle étroite ø 12 inox
11	12770	Vis THPF 10 x 60
12	80261	Rondelle moyenne ø 10 inox
13	M10939	Bride entretoise machine X-PRO D60/D80
14	12825	Joint spi 50 x 72 x 6 - CP 60
15	M10888	Bride moteur tremie X-PRO D60, E70 & D80
16	11402	Vis tête creuse bout plat 5 x 5 inox
17	12805	Vis tête fraisée 12 x 50
18	15300	Joint fond de cuve machine X-PRO D60/80 version 2024
19	M10894	Rondelle d'appui de joint X-PRO
20	C24125	Accouplement moteur trémie X-PRO D85
21	80260	Rondelle moyenne ø 8 inox
21	80260	Rondelle moyenne ø 8 inox
22	11545	Vis THEF 8 x 35 inox
23	14102	Rondelle moyenne ø 12 inox
23	14102	Rondelle moyenne ø 12 inox
23	14102	Rondelle moyenne ø 12 inox
23	14102	Rondelle moyenne ø 12 inox
23	14102	Rondelle moyenne ø 12 inox
24	11798	Vis THEF 8 x 45
25	14661	Flector arbre transmission - X-PRO D140
26	30263	Vis THEF 12 x 60
26	30263	Vis THEF 12 x 60
27	C24124	Arbre de transmission trémie X-PRO D85
28	15395	Vis tête ronde collet carré 12 x 35
29	M10922	Accouplement arbre transmission/rotor 2L74 machine LANCY

Machine à enduire X-PRO D85 - Tuyaux air et produit - FACADIER

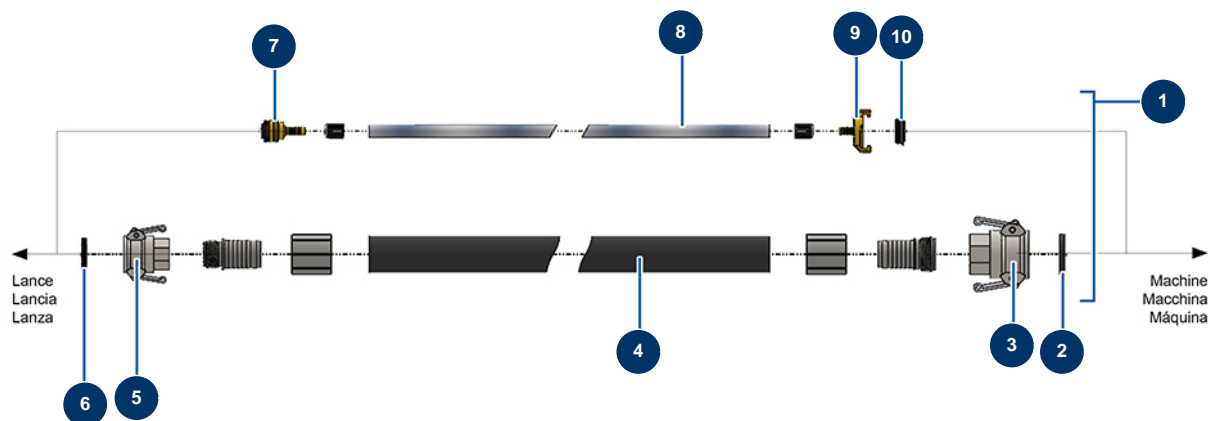


Détails des pièces

Pos.	Référence	Désignation
1	12529	Tuyau air complet ø 10 x 33 m lance - CP 60 & 80
2	12525	Tuyau produit ø 25 x 5 m avec raccords M35 x M25
3	12524	Tuyau produit ø 35 x 13,3 m avec raccords M35 x F35
4	12523	Tuyau produit ø 35 x 13,3 m avec raccords M50 x F35
5	70004	Raccord rapide femelle à queue cannelée de 9
6	50016	Tuyau air caoutchouc ø 10-16 au metre
7	13566	Raccord Geka à queue cannelée de 10
8	MI3A00100502	Joint raccord Géka bombé
9	12515	Adaptateur acier 1" cannelé ø 25"
10	10268	Tuyau projection 25 x 37 au mètre
11	12517	Adaptateur acier 1"1/4 cannelé ø 25
12	12839	Joint coupleur à cames acier de 35 - CP 60
12	12839	Joint coupleur à cames acier de 35 - CP 60

Pos.	Référence	Désignation
13	12514	Coupleur à cames acier 1"1/4 cannelé ø 35 - CP 60
13	12514	Coupleur à cames acier 1"1/4 cannelé ø 35 - CP 60
14	90691	Came coupleur 1"1/4
14	90691	Came coupleur 1"1/4
15	11976	Tuyau projection 35 x 48 au mètre
15	11976	Tuyau projection 35 x 48 au mètre
16	12516	Adaptateur acier 1"1/4 cannelé ø 35
17	12518	Adaptateur acier 2" cannelé ø 35

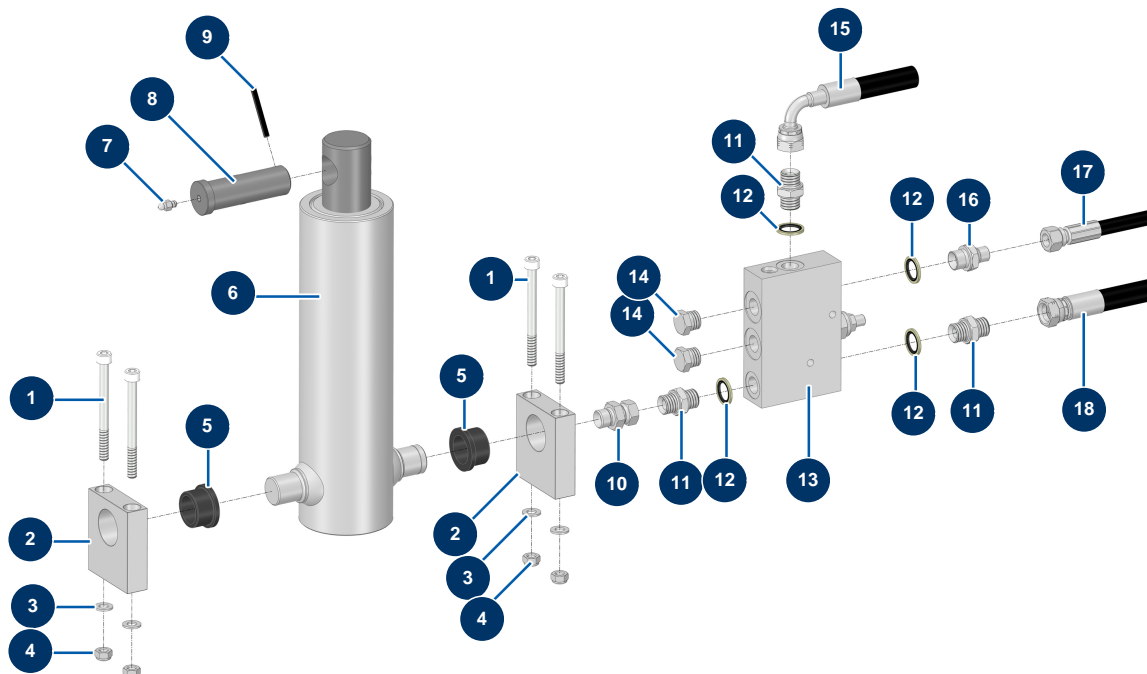
Machine à enduire X-PRO D85 - Tuyaux air et produit - MORTIER



Détails des pièces

Pos.	Référence	Désignation
1	13619	Tuyau air produit ø 32 x 20 mètres - CP 60 MORTIER
2	70015	Joint coupleur à cames 1"1/4
3	70006	Coupleur à cames alu 1"1/4 taraudé 1"1/4 pour 24P
4	10269	Tuyau projection 32 x 44 au mètre
5	70007	Coupleur à cames alu 1" taraudé 1" pour 6, 8, 14 et 24P
6	70014	Joint coupleur à cames 1"
7	70004	Raccord rapide femelle à queue cannelée de 9
8	50003	Tuyau air cristal armé ø 10 x 16 au mètre
9	13566	Raccord Geka à queue cannelée de 10
10	MI3A00100502	Joint raccord Géka bombé

Machine à enduire X-PRO D85 - Vérin malaxeur



Détails des pièces

Pos.	Référence	Désignation
1	14152	Vis tête cylindrique 8 x 90
1	14152	Vis tête cylindrique 8 x 90
2	M20015	Support vérin trémie CP 60 & 80
2	M20015	Support vérin trémie CP 60 & 80
3	30256	Rondelle étroite ø 8 inox
3	30256	Rondelle étroite ø 8 inox
4	13980	Ecrou M 8 nylstop inox
4	13980	Ecrou M 8 nylstop inox
5	14129	Palier à collerette 25/32 x 20 - CP 60 & 80
5	14129	Palier à collerette 25/32 x 20 - CP 60 & 80
6	12307	Vérin télescopique malaxeur - CP 60
7	60012	Graisseur droit M6
8	M10251	Axe vérin - CP 60

Pos.	Référence	Désignation
9	12474	Goupille élastique axe vérin - CP 60
10	14287	Mamelon HP 16/150 MâleD x 3/8" FemelleC - CP 60
11	90698	Mamelon HP 3/8" MâleD x 3/8" MâleD
11	90698	Mamelon HP 3/8" MâleD x 3/8" MâleD
11	90698	Mamelon HP 3/8" MâleD x 3/8" MâleD
12	91031	Joint acier pour vis creuse à lèvres 3/8"
12	91031	Joint acier pour vis creuse à lèvres 3/8"
12	91031	Joint acier pour vis creuse à lèvres 3/8"
12	91031	Joint acier pour vis creuse à lèvres 3/8"
13	15028	Bloc clapet 3/8" vérin - CP 60
14	90238	Bouchon BP 3/8" mâle
14	90238	Bouchon BP 3/8" mâle
15	15390	Flexible 265 retour vérin X-PRO Version 2024
16	90704	Mamelon HP 1/4" MâleD x 3/8" MâleD
17	15386	Flexible 261 pilotage clapet X-PRO Version 2024
18	15392	Flexible 267 alimentation vérin X-PRO Version 2024