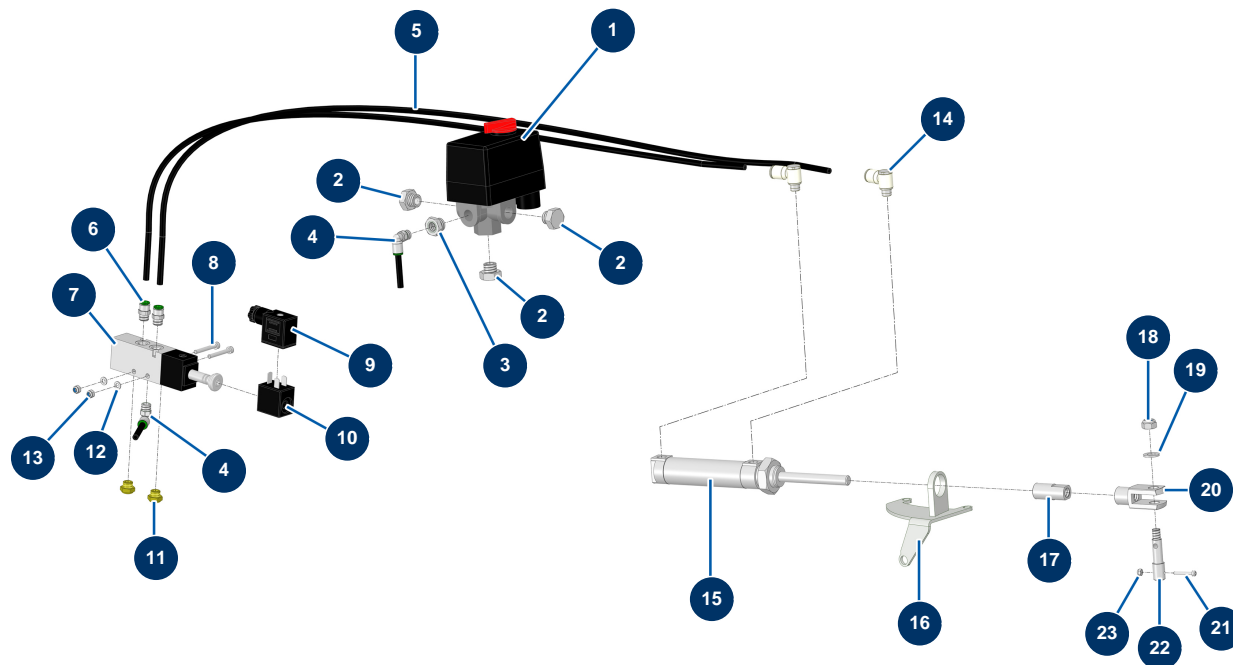


Beschichtungsmaschine X-PRO D80 V2 - Automatischer Beschleuniger

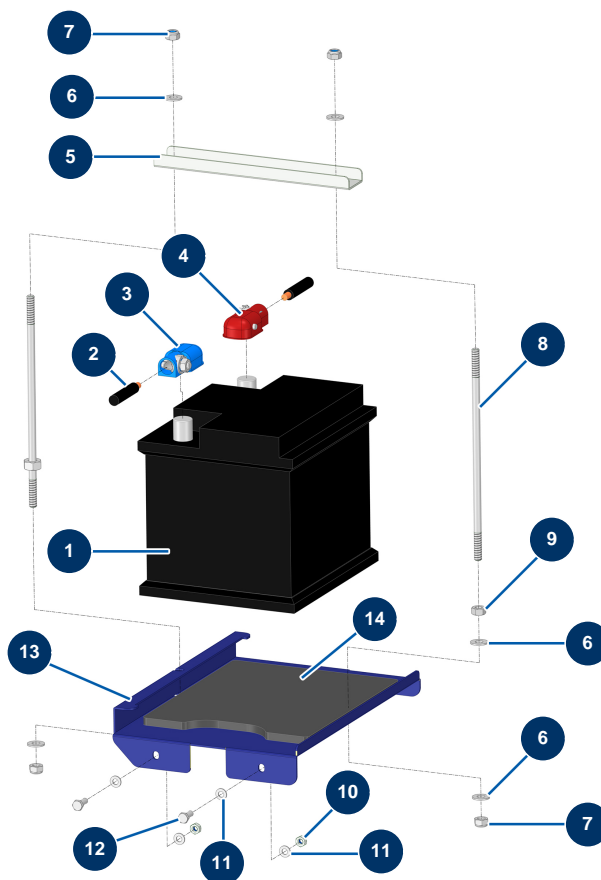


Détails des pièces

Pos.	Référence	Désignation
1	30006	Einphasendruckschalter
2	30118	Niederdruckverschluss 1/4" männlich
2	30118	Niederdruckverschluss 1/4" männlich
2	30118	Niederdruckverschluss 1/4" männlich
3	90240	Niederdruckreduktion 1/4" MännlichC x 1/8" WeiblichD
4	30124	Verbinder grau abgewinkelt M1/8" ø 6
4	30124	Verbinder grau abgewinkelt M1/8" ø 6
5	30403	Kalibrierter Polyurethanschlauch ø 4 x 6 schwarz pro Meter
6	91038	Gerader Legris-Anschluss M1/8" ø 6
7	13525	Elektro-pneumatischer Verteiler 5/2 - CP 60
8	11882	Zylinderkopfschraube 4 x 30
9	13528	Spulenanschluss 12 VDC elektropneumatischer Verteiler - CP 60
10	13527	Spule 12 VDC elektropneumatischer Verteiler - CP 60

Pos.	Référence	Désignation
11	12818	Luftschalldämpfer 1/8" M - CP 60
12	30267	Schmale Unterlegscheibe ø 4 Edelstahl
13	30266	Mutter M 4 Nylstop
14	13529	Banjo-Durchflussbegrenzer ø 6 mit 1/8" verstellbarer Schraube - CP 60
15	12816	Automatischer Beschleunigungszyylinder - CP 60
16	C22318	16
17	M10476	Automatische Beschleunigerbegrenzung - CP 60
18	13980	Mutter M 8 Nylstop Inox
19	30256	Schmale Unterlegscheibe ø 8 Edelstahl
20	12817	Gabelkopf für automatischen Beschleunigungszyylinder - CP 60
21	310012	Zylinderkopfschraube 3 x 20
22	M10477	Automatischer Beschleunigungsfinger - CP 60
23	12737	Mutter M 3 Nylstop

Beschichtungsmaschine X-PRO D80 V2 - Batterie

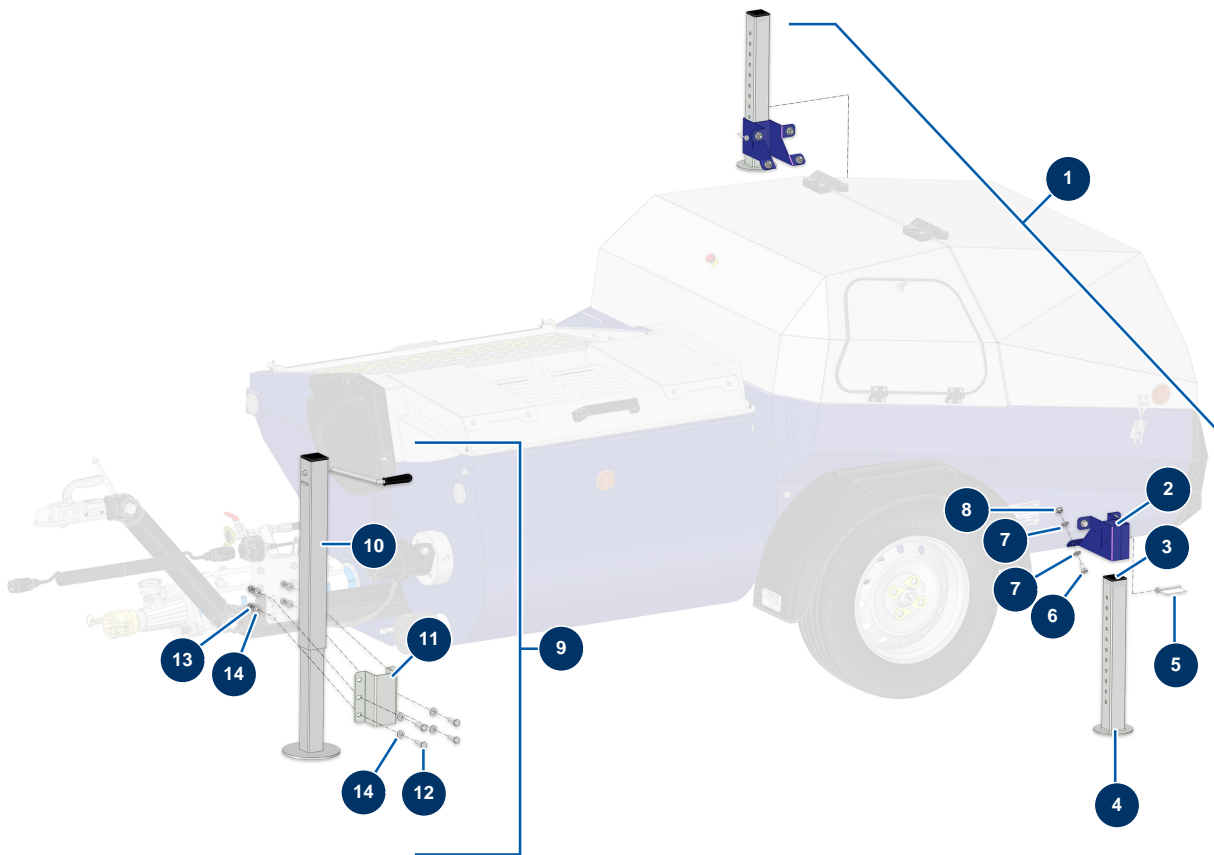


Détails des pièces

Pos.	Référence	Désignation
1	80188	Batterie CP 60
2	14900	Batteriekabel schwarz 16 mm ² pro Meter
3	14573	Batteriekabelschuh automatischer Verschluss - blau
4	14572	Batteriekabelschuh automatischer Verschluss + rot
5	C23982CST	
6	80260	Mittlere Unterlegscheibe ø 8 Edelstahl
6	80260	Mittlere Unterlegscheibe ø 8 Edelstahl
6	80260	Mittlere Unterlegscheibe ø 8 Edelstahl
7	13980	Mutter M 8 Nylstop Inox
7	13980	Mutter M 8 Nylstop Inox
8		8
9	90440	Mutter M 8 Verzinkt
10	20004	Mutter M 6 Nylstop

Pos.	Référence	Désignation
11	70087	Schmale Unterlegscheibe ø 6 Edelstahl
11	70087	Schmale Unterlegscheibe ø 6 Edelstahl
12	12069	THEF-Schraube 6 x 16
13	C23981	13
14	14168	

Beschichtungsmaschine X-PRO D80 V2 - Stütze ? Stabilisatoren (optionen)

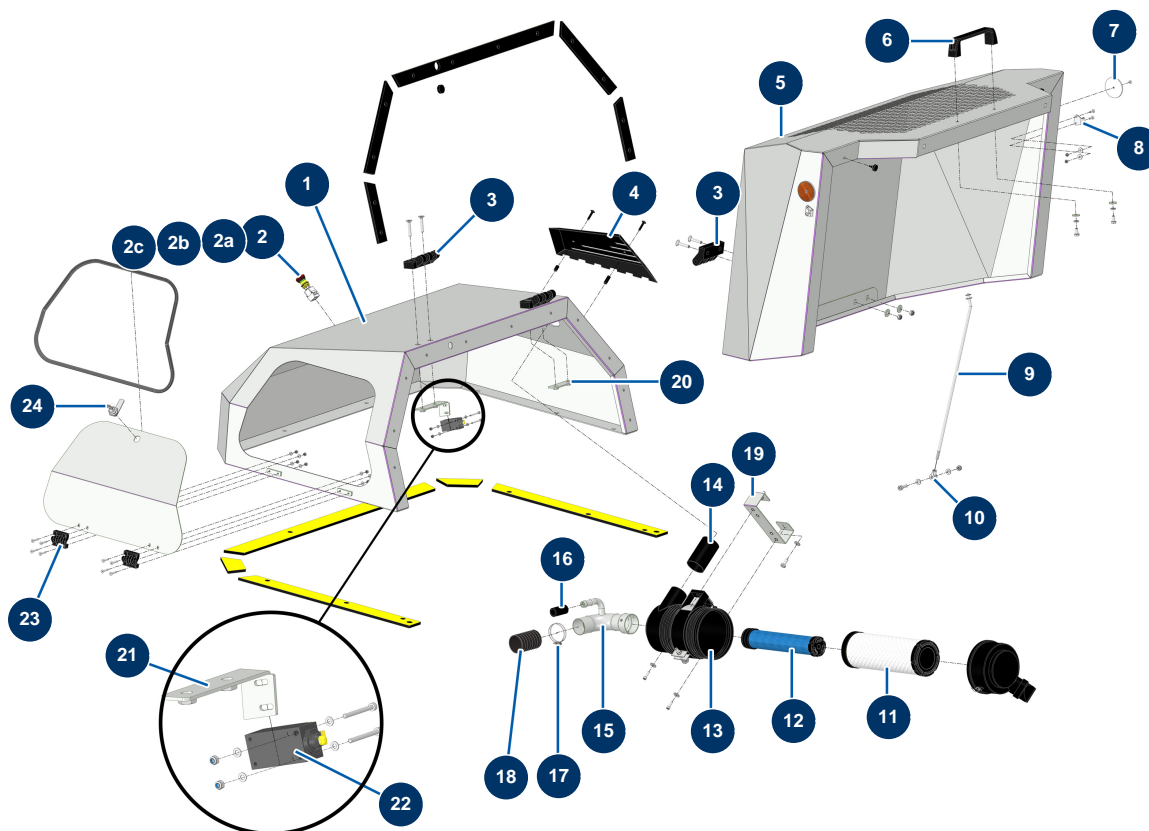


Détails des pièces

Pos.	Référence	Désignation
1	15327	Option hintere Stabilisatoren für X-PRO D60/80 & E70 Version 2024
2	C23992	2
3	12665	Kunststoffendkappe für Rohr 50 x 50 mm
4	C23988	4
5	15304	
6	30273	THEF-Schraube 8 x 20
7	30256	Schmale Unterlegscheibe ø 8 Edelstahl
7	30256	Schmale Unterlegscheibe ø 8 Edelstahl
8	13980	Mutter M 8 Nylstop Inox
9	14547	Option Ständer - X-PRO D60 bis 85
10	13106	Einklappbarer Drehstift - CP 60
11	C22595	11
12	12934	THEF-Schraube 10 x 35

Pos.	Référence	Désignation
13	60013	Mutter M 10 Nylstop
14	80261	Mittlere Unterlegscheibe ø 10 Edelstahl
14	80261	Mittlere Unterlegscheibe ø 10 Edelstahl

Beschichtungsmaschine X-PRO D80 V2 - Karosserie

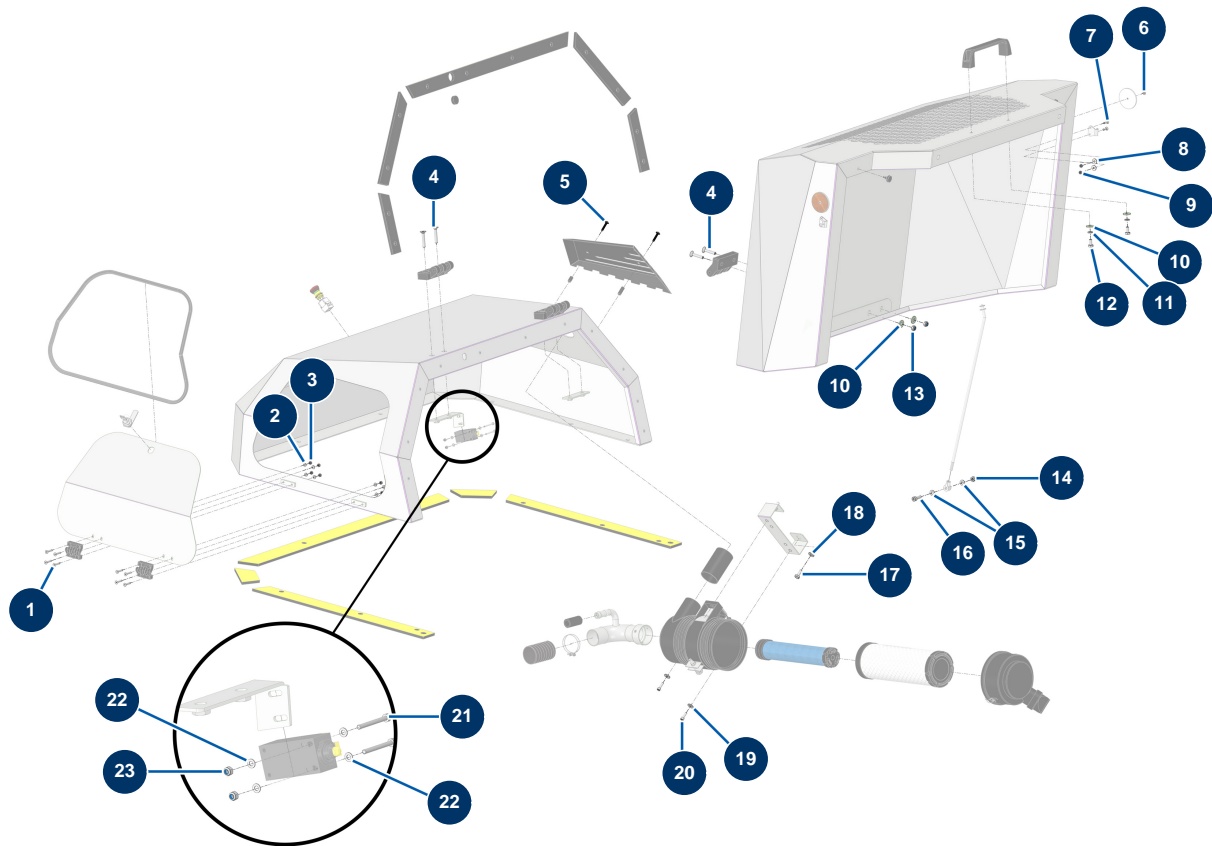


Détails des pièces

Pos.	Référence	Désignation
1	C23743	1
2	90727	Notaus-Taste zum Einhängen - CP 60
2a	12664	Adapter Sicherheitskontakt/Notaustaste CP60
2b	80448	Wasserdicht Stopfbüchse M 20
2c	12663	Sicherheitskontakt Schieber - CP 60
3	12797	Scharnierhaube - CP 60
3	12797	Scharnierhaube - CP 60
4	C23749	4
5	C23756	5
6	1042523	Gittergriff Kriteriumbezogene Anweisung 60
7	12361	Runder & orangefarbener Reflektor - CP 60
8	15022	Haken verstellbare Froschverriegelung
9	C23859	9

Pos.	Référence	Désignation
10	13240	Kappe M8 ø 8 Gasdruckfeder ø 10 mobile Haube - CP 60
11	30762	Standardluftfilterkartusche Donaldson Motor KOHLER KDW 1003 & 1404
12	30763	Luftfiltersicherheitskartusche Donaldson Motor KOHLER KDW 1003 & 1404
13	30761	Zyklonluftfilter komplett Donaldson-Motor KOHLER KDW 1003 & 1404
14	C23744	14
15	C22280	15
16	10727	
17	12723	Schelle 2 Kabel ø 56 x 65 - CP 60
18	12538	PVC-Hülle GAZ ø 50 am Meter - CP 60
19	C23746	19
20	C23738	20
21	C24070	21
22	12663	Sicherheitskontakt Schieber - CP 60
23	13036	
24	13035	

Beschichtungsmaschine X-PRO D80 V2 - Karosserie (Schrauben)

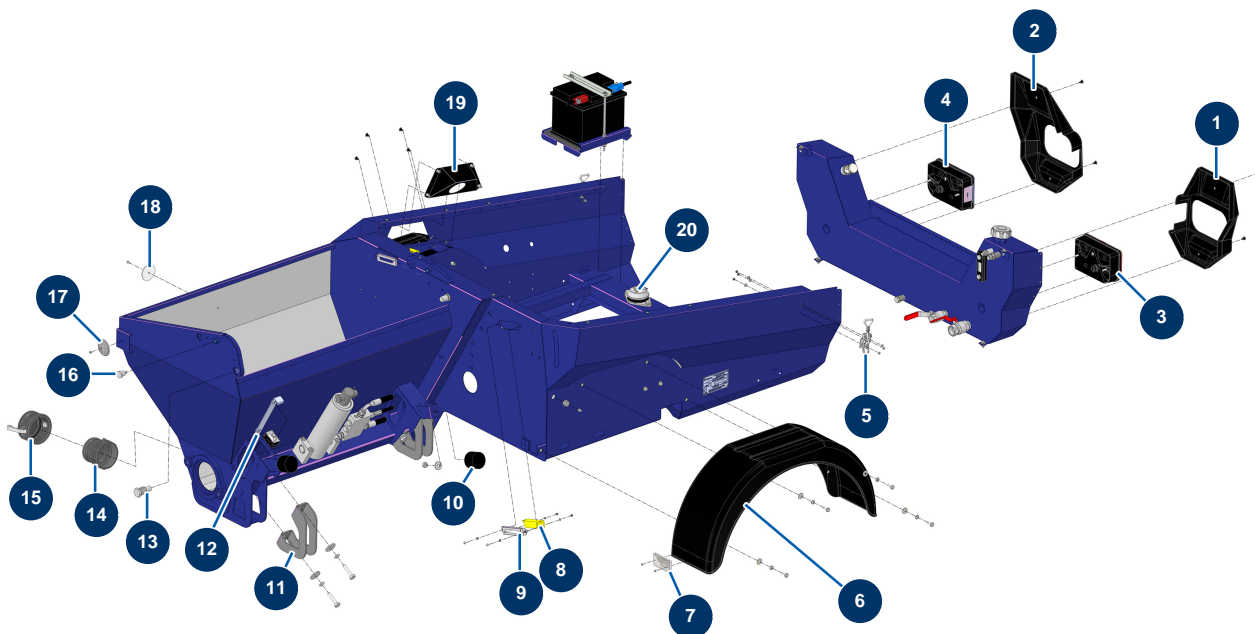


Détails des pièces

Pos.	Référence	Désignation
1	12121	Senkkopfschraube 5 x 25
2	70085	Schmale Unterlegscheibe ø 5
3	11880	Mutter M 5 Nylstop
4	13620	Senkkopfschraube 8 x 45
4	13620	Senkkopfschraube 8 x 45
5	15499	
6	12463	POP-Niete ø 5 x 16 Aluminium
7	90130	Senkkopfschraube 5 x 16
8	30290	Große Unterlegscheibe ø 5
9	70086	Mutter M 5 Nylstop Inox
10	30292	Große Unterlegscheibe ø 8 Edelstahl
10	30292	Große Unterlegscheibe ø 8 Edelstahl
11	80269	Federringscheibe ø 8

Pos.	Référence	Désignation
12	30295	THEF-Schraube 8 x 16
13	90127	Mutter M 8 Nylstop
14	13980	Mutter M 8 Nylstop Inox
15	30256	Schmale Unterlegscheibe ø 8 Edelstahl
16	12783	Zylinderkopfschraube 8 x 25
17	30273	THEF-Schraube 8 x 20
18	80260	Mittlere Unterlegscheibe ø 8 Edelstahl
19	30291	Große Unterlegscheibe ø 6
20	90996	Zylinderkopfschraube 6 x 20 Edelstahl
21	11403	Zylinderkopfschraube 4 x 40
22	30267	Schmale Unterlegscheibe ø 4 Edelstahl
22	30267	Schmale Unterlegscheibe ø 4 Edelstahl
23	30266	Mutter M 4 Nylstop

Beschichtungsmaschine X-PRO D80 V2 - Fahrgestell

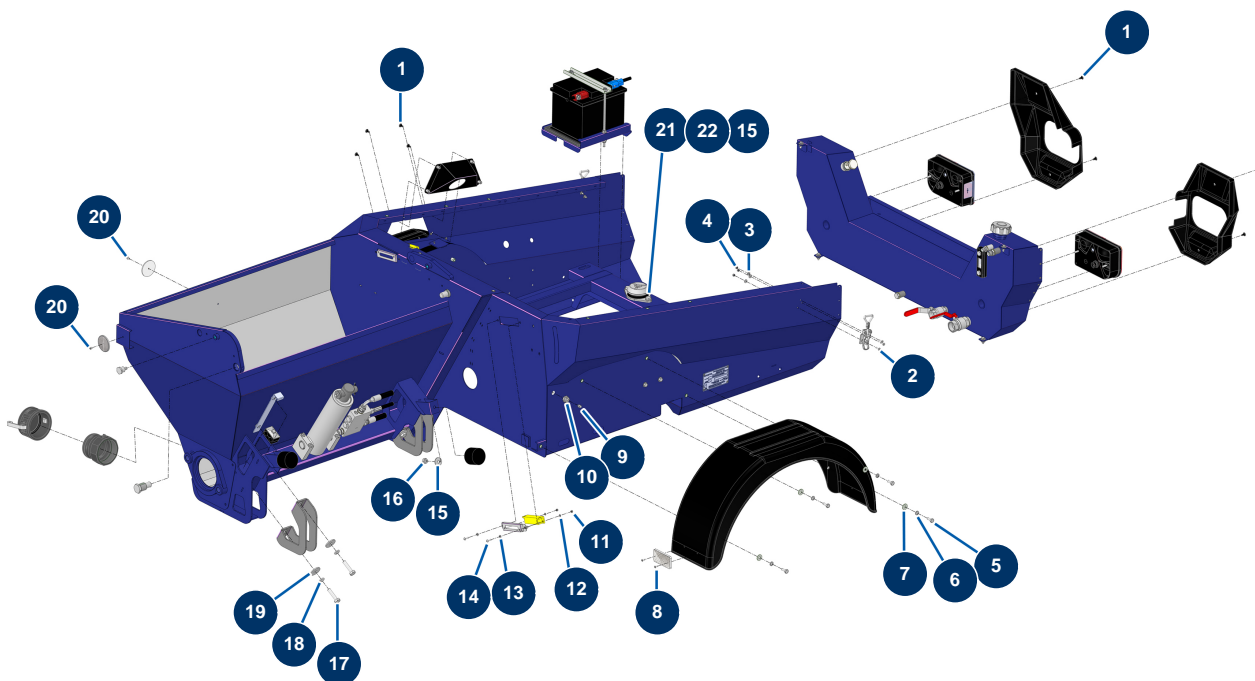


Détails des pièces

Pos.	Référence	Désignation
1	20818	
2	20819	
3	12802	Rückleuchten links komplett - CP 60
4	12803	Rückleuchten rechts komplett - CP 60
5	15021	Verstellbarer Hebel ohne Haken
6	20212	Kunststoffschlammenschutz X-PRO D200 et X-SCREED
7	15260	Rechteckiger & weißer Rückstrahler X-PRO
8	12120	Sicherheitssensor Gitter JETMIX, MIXPRO 14, 70 & 100
9	C23735c	9
10	90765	Widerlager ø 60 x 45 M10
11	C23757cst	11
12	C22109	Trichtermtageleiste CP 60, 80 & 120
13	M20014	Schwenkfinger Mischer CP 60 & 80

Pos.	Référence	Désignation
14	13172	Adapter, gewunden 3" Polypro - CP 60
15	13171	Nockenverschluss weiblich 3" Polypro - CP 60
16	M10921	Pion Anti-Staub-Gitterschloss X-PRO D60/80
17	12362	Runder & weißer Reflektor - CP 60
18	12361	Runder & orangefarbener Reflektor - CP 60
19	C23221cst	19
20	20786	Silentblock Motorplatte X-PRO D60, D140

Beschichtungsmaschine X-PRO D80 V2 - Fahrgestell (Schrauben)

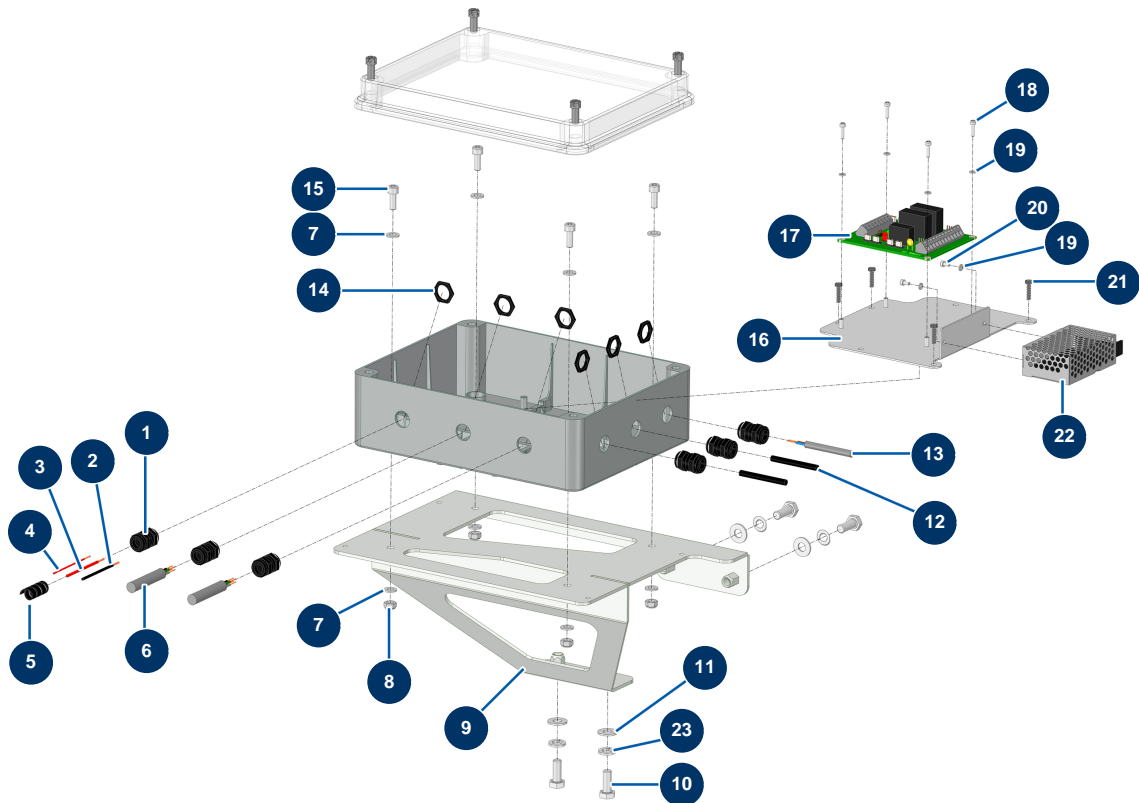


Détails des pièces

Pos.	Référence	Désignation
1	15497	
1	15497	
2	90130	Senkkopfschraube 5 x 16
3	11737	Mittlere Unterlegscheibe ø 5 Edelstahl
4	11880	Mutter M 5 Nylstop
5	30273	THEF-Schraube 8 x 20
6	80269	Federringscheibe ø 8
7	30292	Große Unterlegscheibe ø 8 Edelstahl
8	14790	POP-Niete ø 4 x 14 Aluminium
9	20044	Schmiernippel gerade 1/8" M
10	20159	Schottanschluss M16/150 x 1/8" F
11	30266	Mutter M 4 Nylstop
12	30267	Schmale Unterlegscheibe ø 4 Edelstahl

Pos.	Référence	Désignation
13	70085	Schmale Unterlegscheibe ø 5
14	11735	Flachrundschraube M 5 x 16 Edelstahl
15	30293	Große Unterlegscheibe ø 10 Edelstahl
15	30293	Große Unterlegscheibe ø 10 Edelstahl
16	90453	Mutter M 10
17	12467	THEF-Schraube 12 x 50
18	12462	Federringscheibe ø 12
19	30294	Große Unterlegscheibe ø 12 Edelstahl
20	12463	POP-Niete ø 5 x 16 Aluminium
20	12463	POP-Niete ø 5 x 16 Aluminium
21	30257	THEF-Schraube 10 x 25
22	60013	Mutter M 10 Nylstop

Beschichtungsmaschine X-PRO D80 V2 - Elektrischer Schaltkasten

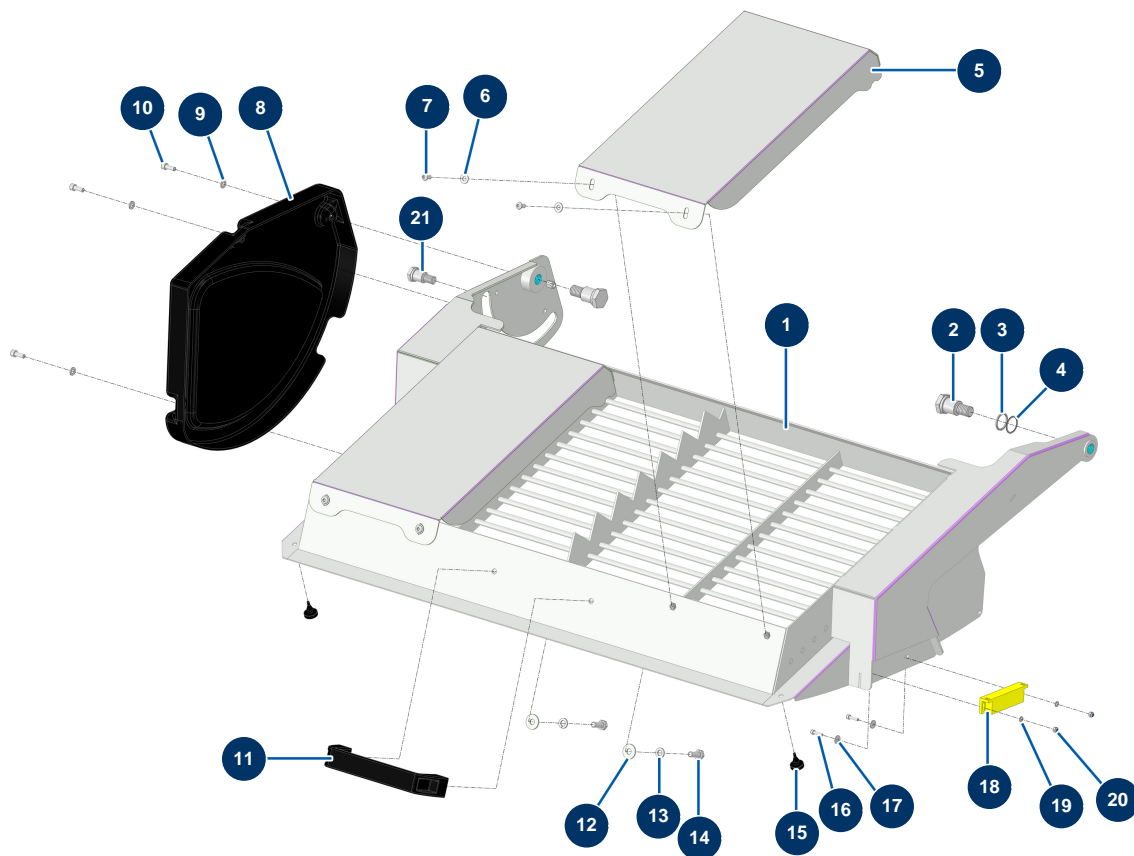


Détails des pièces

Pos.	Référence	Désignation
1	80445	Wasserdicht Stopfbüchse M 16
2	30391	
3	60023	
4	30020	
5	80233	
6	11964	Graues Stromkabel H05VVF 4G1 am Meter
7	70087	Schmale Unterlegscheibe ø 6 Edelstahl
7	70087	Schmale Unterlegscheibe ø 6 Edelstahl
8	14217	Mutter M 6 Nylstop Inox
9	C23774c	9
10	30273	THEF-Schraube 8 x 20
11	80260	Mittlere Unterlegscheibe ø 8 Edelstahl
12	12120	Sicherheitssensor Gitter JETMIX, MIXPRO 14, 70 & 100

Pos.	Référence	Désignation
13	11973	Stromkabel H05VVF 2x1 am Meter
14	11327	M16-Stopfbuchsenmutter
15	90157	Zylinderkopfschraube 6 x 16 - CP 60
16	C24049	
17	12988	Elektronische Karte - CP 60
18	12249	Zylinderkopfschraube 3 x 12
19	12108	Schmale Unterlegscheibe ø 3 Edelstahl
19	12108	Schmale Unterlegscheibe ø 3 Edelstahl
20	13329	Zylinderkopfschraube 3 x 6
21	310022	21
22	15072	Transformator 12VDC / 24VDC
23	80269	Federringscheibe ø 8

Beschichtungsmaschine X-PRO D80 V2 - Mischergitter

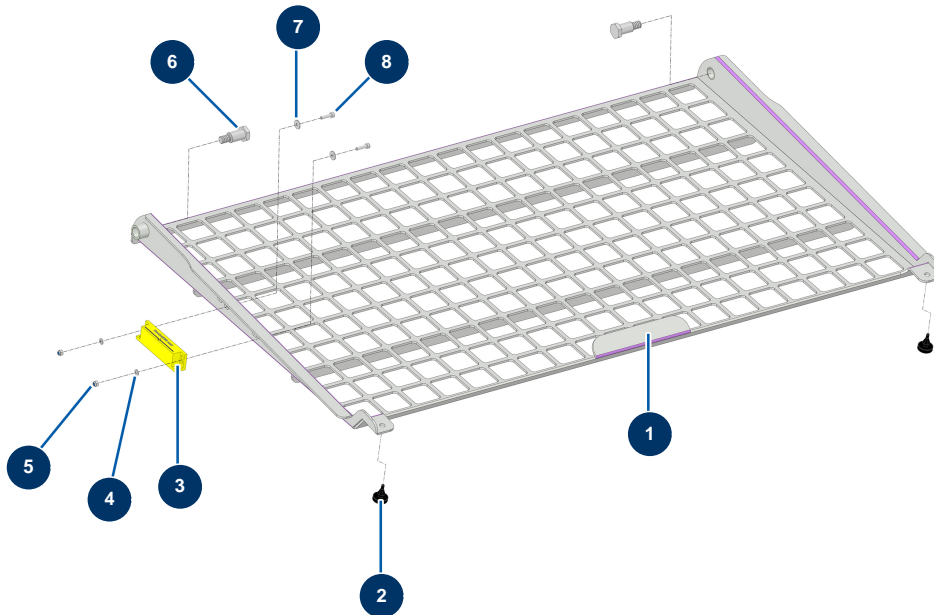


Détails des pièces

Pos.	Référence	Désignation
1	C23800	1
2	M20013	Schwenkachse Staubschutzgitter CP 60 & 80
3		3
4		4
5	C24064	5
6	80259	Mittlere Unterlegscheibe ø 6
7	13197	Flachrundschraube M 6 x 12 Edelstahl
8	14221	
9	70087	Schmale Unterlegscheibe ø 6 Edelstahl
10	90157	Zylinderkopfschraube 6 x 16 - CP 60
11	1042523	Gittergriff Kriteriumbezogene Anweisung 60
12	30292	Große Unterlegscheibe ø 8 Edelstahl
13	80269	Federringscheibe ø 8

Pos.	Référence	Désignation
14	30273	THEF-Schraube 8 x 20
15	12385	Mobiler Motorhauben-Gummistopper - CP 60
16	90137	Zylinderkopfschraube 4 x 16
17	90129	Große Unterlegscheibe ø 4 Edelstahl
18	13468	Codierter Magnet Sicherheitssensor GitterJETMIX, MIXPRO 14, 70 & 100
19	30267	Schmale Unterlegscheibe ø 4 Edelstahl
20	30266	Mutter M 4 Nylstop
21	M10921	Pion Anti-Staub-Gitterschloss X-PRO D60/80

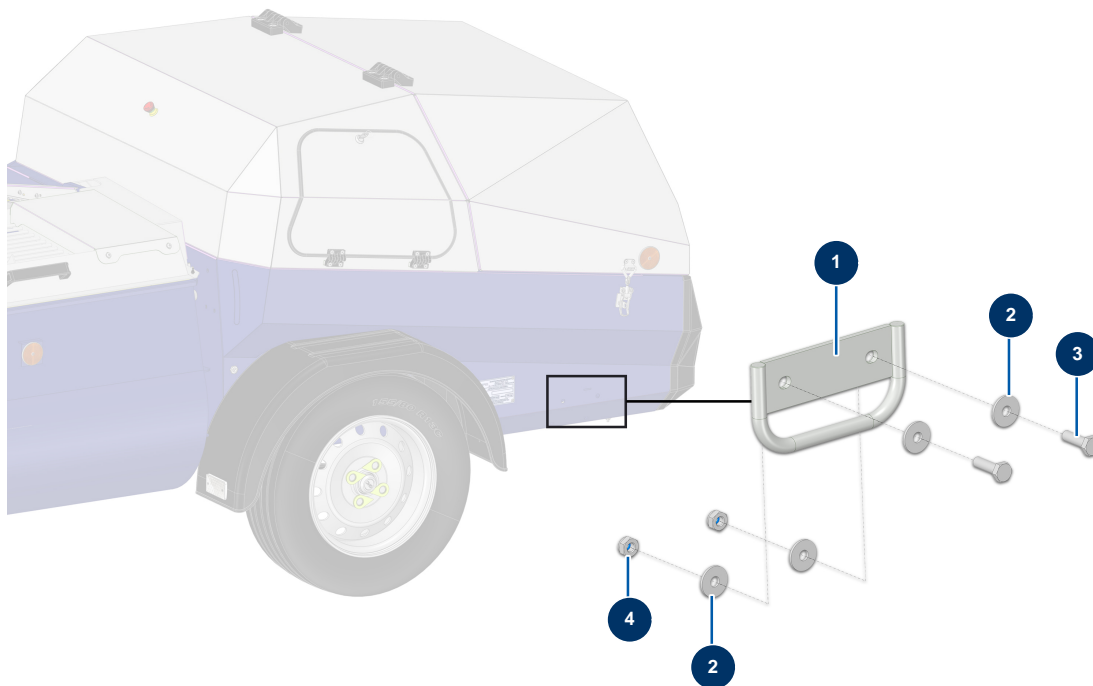
Beschichtungsmaschine X-PRO D80 V2 - Trichtergitter



Détails des pièces

Pos.	Référence	Désignation
1	C22140	
2	12385	Mobiler Motorhauben-Gummistopper - CP 60
3	13468	Codierter Magnet Sicherheitssensor GitterJETMIX, MIXPRO 14, 70 & 100
4	30267	Schmale Unterlegscheibe ø 4 Edelstahl
5	30266	Mutter M 4 Nylstop
6	M20016	Schwenkachse Mörteltrichtergitter CP 60 & 80
7	90129	Große Unterlegscheibe ø 4 Edelstahl
8	90137	Zylinderkopfschraube 4 x 16

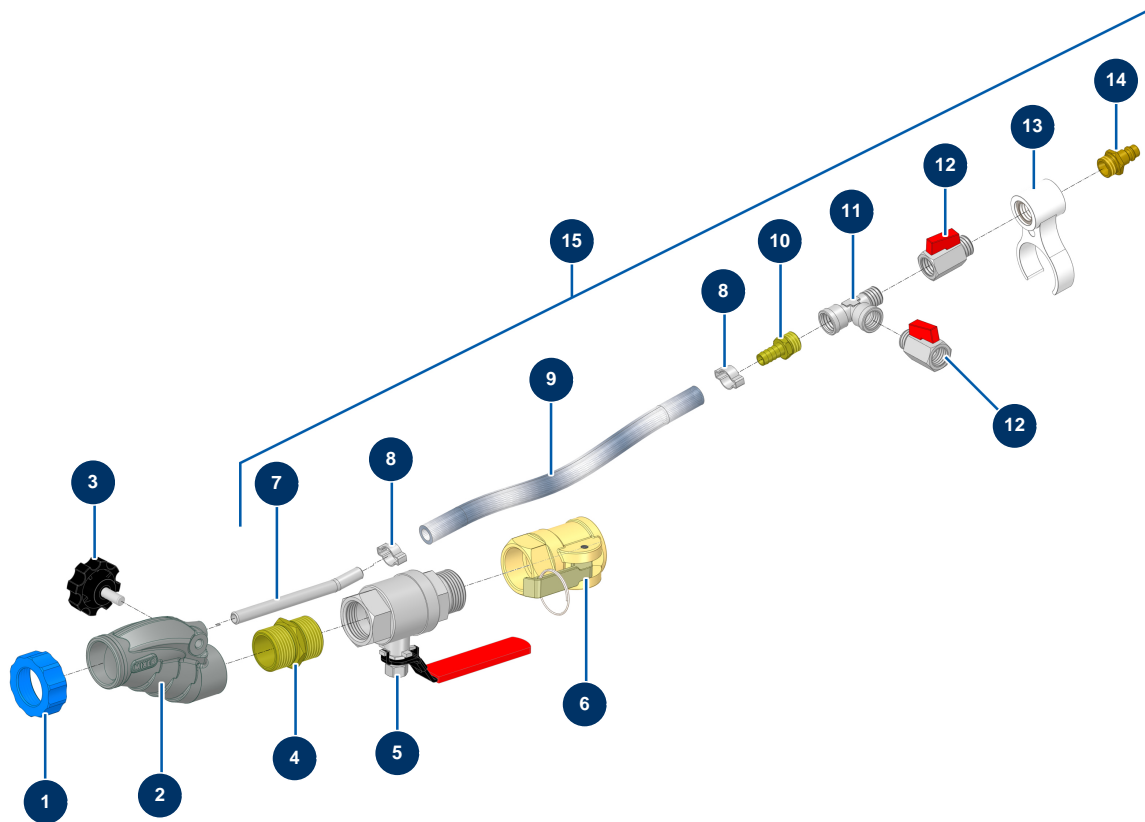
Beschichtungsmaschine X-PRO D80 V2 - Anschlaggurt-Set (option)



Détails des pièces

Pos.	Référence	Désignation
1	C20976	Befestigungshalter Chassis CP 60 Version 7.13
2	80263	Sehr breite Unterlegscheibe ø 8 Edelstahl
2	80263	Sehr breite Unterlegscheibe ø 8 Edelstahl
3	11544	THEF-Schraube 8 x 25
4	90127	Mutter M 8 Nylstop

Beschichtungsmaschine X-PRO D80 V2 - Spritzlanze

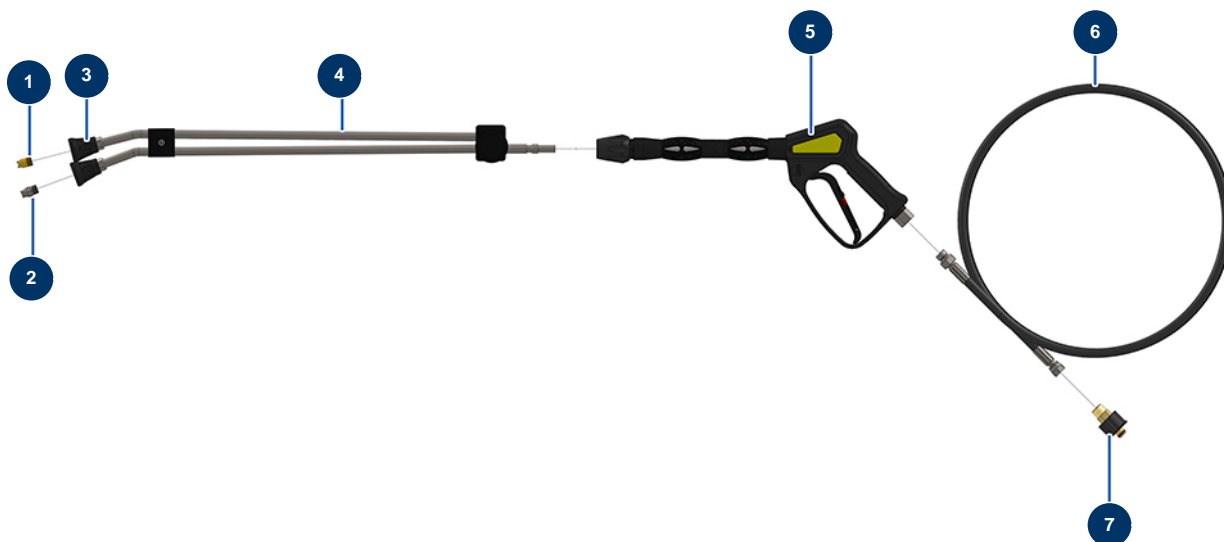


Détails des pièces

Pos.	Référence	Désignation
1	11817	Lanzenring Mörtel blau
2	12725	Bearbeiteter Alulanzenkörper mit Gewinde 1"
3	11514	Kunststofflenkrad M8 x 20
4	12527	Niederdrucknippel 1" Männlich D x 1" Männlich D - CP 60
5	12592	Abnehmbares Ventil 1"M-F Spritzlanze CP 60
6	12374	Einzelnockenkupplung aus Stahl mit Gewinde 1" Spritzlanze CP 60
7	M10326	Blanker Luftinjektor ohne Lanze - CP 60
8	80429	Ohrschelle 15 x 18
8	80429	Ohrschelle 15 x 18
9	50003	Luftschlauch armierter Kristall ø 10 x 16 am Meter
10	80325	Gewindeanschluss 3/8" geriffelt ø 10
11	12530	Niederdruck T-Stück M3/8" x F3/8" x F3/8"
12	30136	Miniventil lux 3/8"

Pos.	Référence	Désignation
12	30136	Miniventil lux 3/8"
13	11506	Verbindungsklammern Lance Façadier
14	70044	Schnellanschluss Stecker mit Gewinde 3/8"
15	15527	

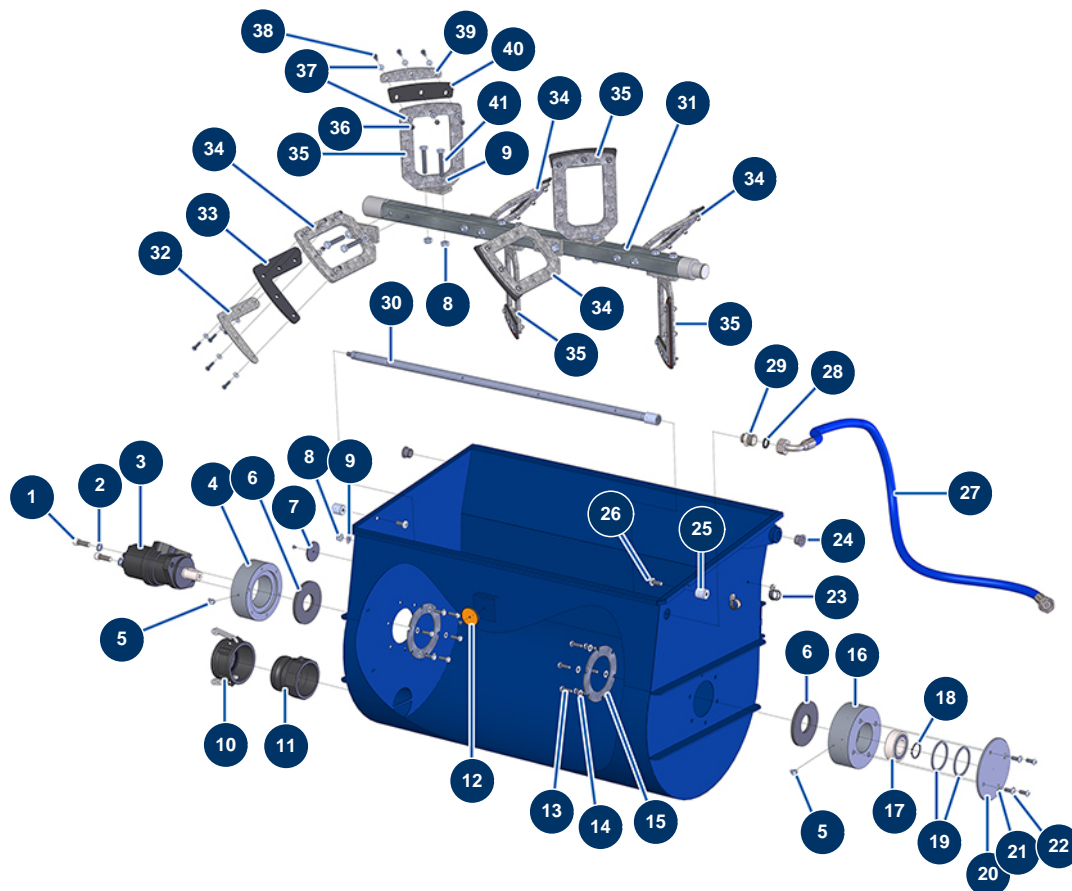
Beschichtungsmaschine X-PRO D80 V2 - Hochdruckreiniger-Lanze



Détails des pièces

Pos.	Référence	Désignation
1	90307	Niederdruckdüse 50°-40
2	90305	Hochdruckdüse 15°-45
3	12415	Düsenhalter Rohr Doppellanze abgewinkelt 600 mm Koppler KW
4	12166	Rohr Doppellanze abgewinkelt 600 mm Koppler KW
5	12165	Reinigungspistole mit Schutzrohr 310 bar Koppler KW
6	12071	Schlauch Reiniger ø 8-315 bar 10 Meter
7	90328	Schnellspanner weiblich M22-150 F x 3/8" M

Beschichtungsmaschine X-PRO D80 V2 - Mischer



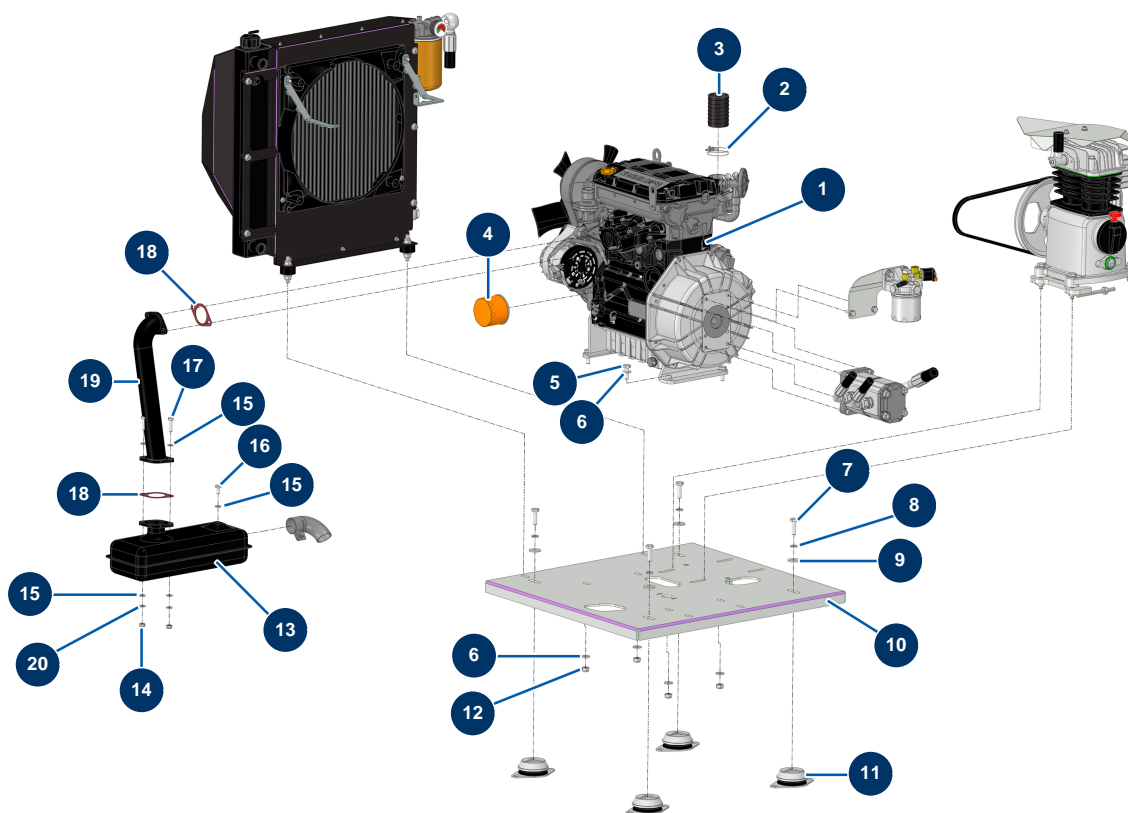
Détails des pièces

Pos.	Référence	Désignation
1	12461	Zylinderkopfschraube 12 x 35
2	12462	Federringscheibe ø 12
3	12403	Hydraulikmotor BMR 250 Mischer - CP 60
4	M10244	Motorlager Mischer- CP 60
5	12397	Schmiernippel 45° x M6 - CP 60
5	12397	Schmiernippel 45° x M6 - CP 60
6	12511	Behälterbodendichtung - CP 60
6	12511	Behälterbodendichtung - CP 60
7	12362	Runder & weißer Reflektor - CP 60
8	60013	Mutter M 10 Nylstop
8	60013	Mutter M 10 Nylstop
9	30280	Schmale Unterlegscheibe ø 10 Edelstahl
9	30280	Schmale Unterlegscheibe ø 10 Edelstahl

Pos.	Référence	Désignation
10	13171	Nockenverschluss weiblich 3" Polypro - CP 60
11	13172	Adapter, gewunden 3" Polypro - CP 60
12	12361	Runder & orangefarbener Reflektor - CP 60
13	11544	THEF-Schraube 8 x 25
14	30256	Schmale Unterlegscheibe ø 8 Edelstahl
15	C20389	Verstärkungsscheibe CP60 V17
16	M10243	
17	12479	Kugellager ø 35 x 72 x 23 - CP 60
18	12481	Äußerer Sicherungsring ø 35 - CP 60
19	M10293	Gitterkeilring Drehung Mischertrichter - CP 60
20	C20510	Wälzlagerhaube CP60 V17
21	80269	Federringscheibe ø 8
22	12111	Zylindrische Linsenkopfschraube 8 x 20 Edelstahl
23	13179	Leitungsunterstützungsschelle ø 20 - CP 60
24	12418	Flanschlager 20/23 x 16 - CP 60
25	M20005	
26	14169	Zylindrische Linsenkopfschraube 10 x 25 Edelstahl
27	13625	Schlauch 221 Wasserversorgung des Mischertrichters - CP 60 ab 11/2015
28	11618	Flache Faserdichtung rot 3/4"
29	11891	Niederdrucknippel 1/2" Männlich D x 3/4" Männlich D
30	C20605	Wasserverteilerrampe Mischer CP60 V17
31	C20568	Getriebewelle Tankboden CP 60 V17
32	C22153	Klemmplatte Schaufel Ende Blatt CP 60 2017
33	14127	Mischerseitige Paddelklappe CP 60 & 80
34	C20422	Gerade Mischschaufel CP60 V17
34	C20422	Gerade Mischschaufel CP60 V17
34	C20422	Gerade Mischschaufel CP60 V17
34	C20422	Gerade Mischschaufel CP60 V17
35	C20421	Linker Mischerflügel CP60 V17
35	C20421	Linker Mischerflügel CP60 V17
35	C20421	Linker Mischerflügel CP60 V17
35	C20421	Linker Mischerflügel CP60 V17
36	14217	Mutter M 6 Nylstop Inox
37	80259	Mittlere Unterlegscheibe ø 6

Pos.	Référence	Désignation
38	14218	THEF-Edelstahlschraube 6 x 25
39	C22152	Klemmplatte Latzblatt CP 60 2017
40	14128	Mischerpaddelklappe CP 60 & 80
41	30261	THEF-Schraube 10 x 60

Beschichtungsmaschine X-PRO D80 V2 - Motorisierung

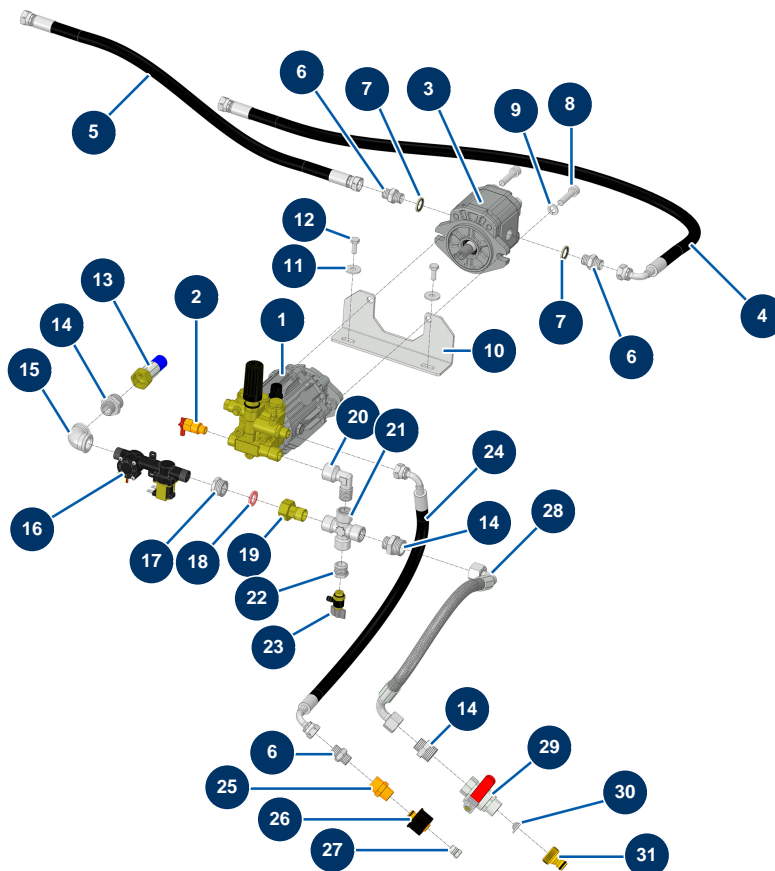


Détails des pièces

Pos.	Référence	Désignation
1	13971	Diesel Verbrennungsmotor KOHLER KDW 1404 Zahnrad
2	12723	Schelle 2 Kabel ø 56 x 65 - CP 60
3	12538	PVC-Hülle GAZ ø 50 am Meter - CP 60
4	80334	Motorölfilter FOCS LDW1003, KDW1003
5	30258	THEF-Schraube 10 x 30
6	80261	Mittlere Unterlegscheibe ø 10 Edelstahl
6	80261	Mittlere Unterlegscheibe ø 10 Edelstahl
7	20766	7
8	12462	Federringscheibe ø 12
9	30294	Große Unterlegscheibe ø 12 Edelstahl
10	C23843	10
11	20786	Silentblock Motorplatte X-PRO D60, D140
12	60013	Mutter M 10 Nylstop

Pos.	Référence	Désignation
13	30539	Motorauspuff Diesel - CP 60
14	90440	Mutter M 8 Verzinkt
15	30256	Schmale Unterlegscheibe ø 8 Edelstahl
15	30256	Schmale Unterlegscheibe ø 8 Edelstahl
15	30256	Schmale Unterlegscheibe ø 8 Edelstahl
16	30295	THEF-Schraube 8 x 16
17	30205	THEF-Schraube 8 x 30
18	30793	Motorauspufftopfdichtung LOMBARDINI - CP 60
18	30793	Motorauspufftopfdichtung LOMBARDINI - CP 60
19	C23848	19
20	80269	Federringscheibe ø 8

Beschichtungsmaschine X-PRO D80 V2 - Hochdruckreiniger - Wasserzähler

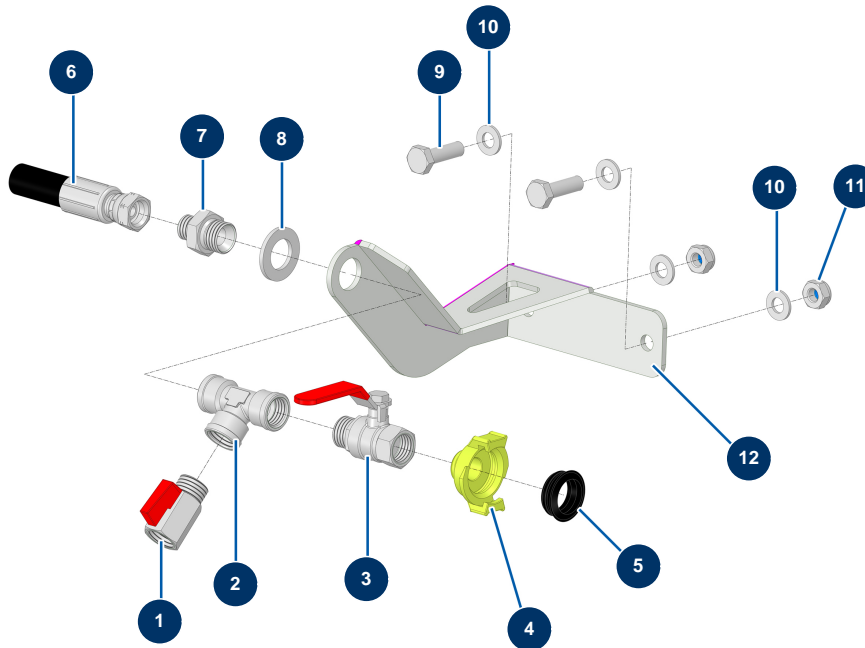


Détails des pièces

Pos.	Référence	Désignation
1	90352	Pumpe 11 Liter 140 bar - CP 60
2	13101	Thermostatventil 1/4"
3	12406	Einweg-Hydraulikmotor 6cc Reiniger - CP 60
4	15271	
5	15272	
6	90698	Hochdrucknippel 3/8" Männlich D x 3/8" Männlich D
6	90698	Hochdrucknippel 3/8" Männlich D x 3/8" Männlich D
6	90698	Hochdrucknippel 3/8" Männlich D x 3/8" Männlich D
7	91031	Stahldichtung für die Lippenhohlschraube 3/8"
7	91031	Stahldichtung für die Lippenhohlschraube 3/8"
8	12522	Zylinderkopfschraube 10 x 40
9	80270	Federringscheibe ø 10
10	C23208CST	10

Pos.	Référence	Désignation
11	30292	Große Unterlegscheibe ø 8 Edelstahl
12	30273	THEF-Schraube 8 x 20
13	15273	
14	11891	Niederdrucknippel 1/2" Männlich D x 3/4" Männlich D
14	11891	Niederdrucknippel 1/2" Männlich D x 3/4" Männlich D
14	11891	Niederdrucknippel 1/2" Männlich D x 3/4" Männlich D
15	MI3G00509002	Bogen galvan. 90° 1/2" Weiblich C x 1/2" Weiblich C
16	15328	Elektroventil Durchflussmesser 12VDC G1/2
17	14980	Niederdruckreduktion 3/4" MännlichD x 1/2" WeiblichD
18	11618	Flache Faserdichtung rot 3/4"
19	15015	
20	90483	Niederdruckbogen 90° 1/2" MännlichC x 1/2" WeiblichD
21	12064	Niederdruck X 4 x 1/2" weiblich
22	30119	Niederdruckreduktion 1/2" MännlichC x 1/4" WeiblichD
23	15089	
24	15274	
25	90336	Schnellspanner männlich L M22-150 M x 3/8" F
26	90326	Schnellspanner C weiblich M22-150 x 1/4" F
27	90842	Hochdruckverschluss 1/4" MännlichC
28	15270	
29	90012	Ventil Griff rot M3/4" x F3/4"
30	80128	Schnellspannerfilter aus Messing 3/4"
31	80124	Schnellspanner, gewunden 3/4"

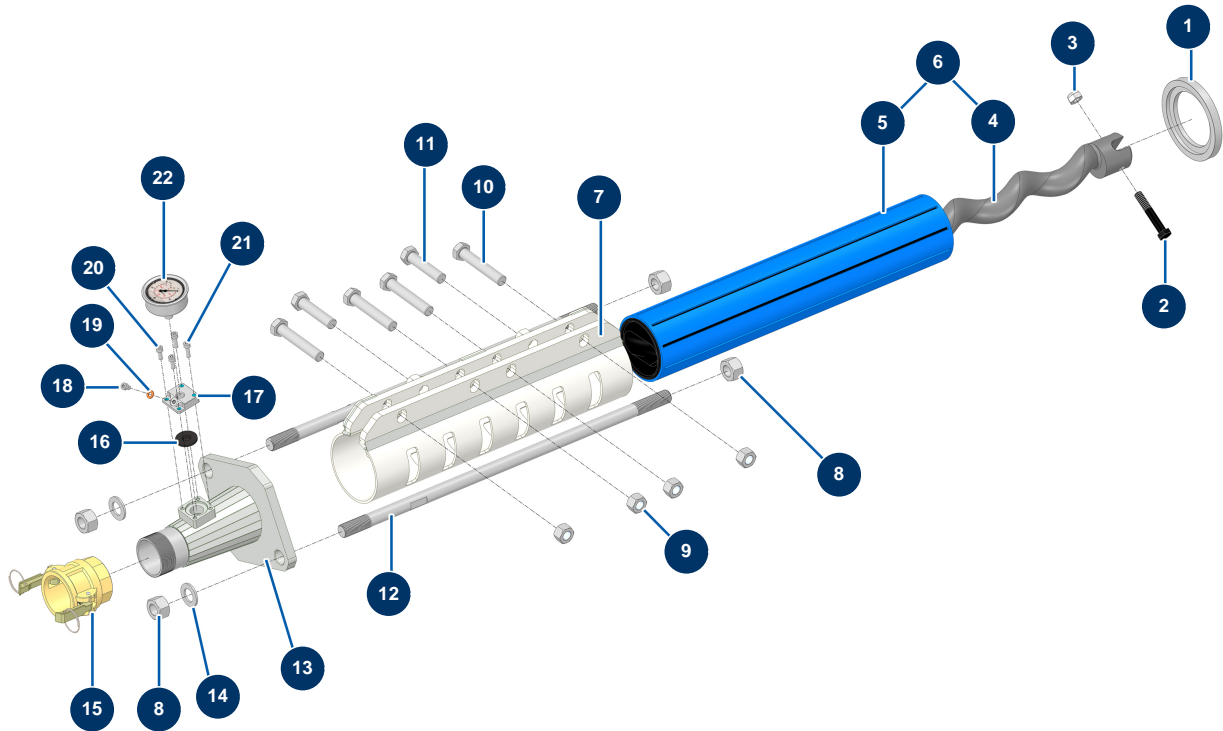
Beschichtungsmaschine X-PRO D80 V2 - Luftauslassplatte



Détails des pièces

Pos.	Référence	Désignation
1	30137	Miniventil lux 1/2"
2	12105	Niederdruck T-Stück F1/2" x F1/2" x F1/2"
3	90023	Ventil Griff rot M1/2" x F1/2"
4	MI3A00100302	Geka-Anschluss mit Außengewinde 1/2"
5	MI3A00100502	Gewölbte Anschlussdichtung Geka
6	15389	
7	90872	Hochdrucknippel 1/2" Männlich D x 3/8" Männlich D
8	10141	Schmale Unterlegscheibe ø 20 Edelstahl
9	12934	THEF-Schraube 10 x 35
10	30280	Schmale Unterlegscheibe ø 10 Edelstahl
10	30280	Schmale Unterlegscheibe ø 10 Edelstahl
11	60013	Mutter M 10 Nylstop
12	C22309	12

Beschichtungsmaschine X-PRO D80 V2 - Pumpe

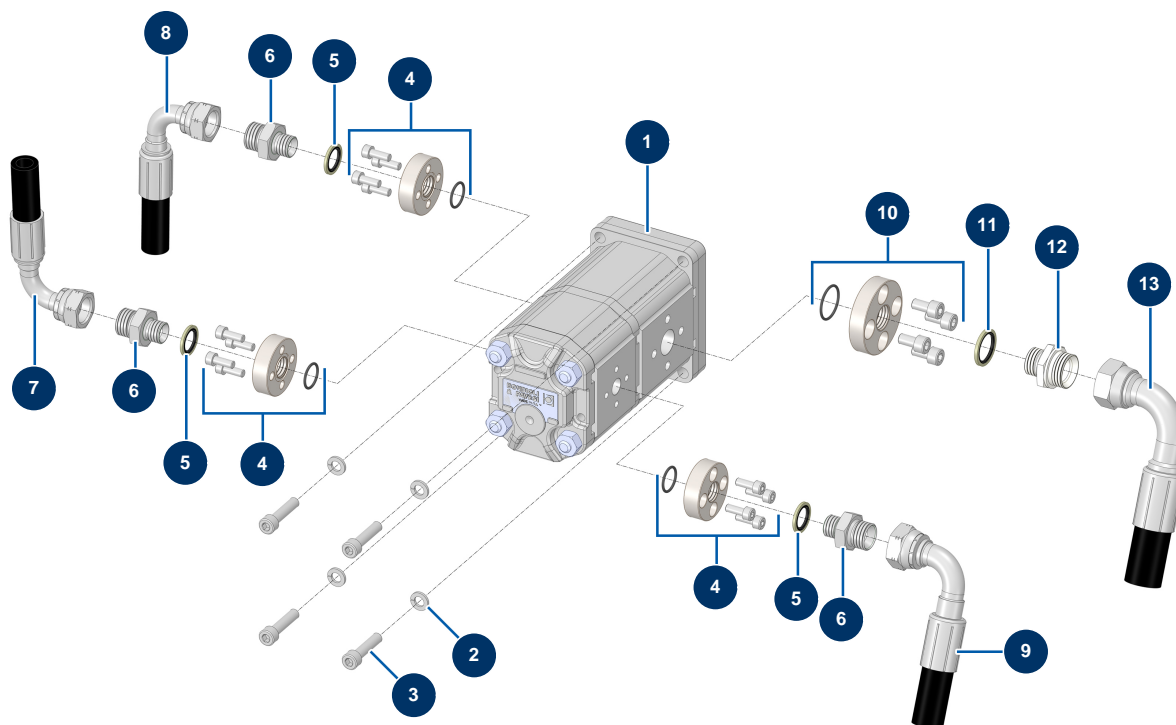


Détails des pièces

Pos.	Référence	Désignation
1	M10361	Zentrierring Stator - CP 60
2	12520	THEF-Schraube 12 x 70 schwarz 10,9
3	10051	Mutter M 12 Nylstop
4	MI7009008800	Pumpenrotor EUROPRO MAP 11 JUMBO
5	MI3F00503800	Statorpumpe EUROPRO MAP 11 JUMBO SX 8 Spalten
6	30905	Rotor/Statorpumpe-Kit EUROPRO MAP 11 JUMBO
7	C20766	Jacketklemme MAP10 - CP 60 V17
8	12473	Mutter M 20
8	12473	Mutter M 20
9	80066	Mutter M 16
10	12472	THEF-Schraube 16 x 90
11	12872	THEF-Schraube 16 x 70
12	M10281	Fixierbügel 600 mm EUROPRO CP 60

Pos.	Référence	Désignation
13	C20500	Pumpenspitze CP 60 2"
14	10141	Schmale Unterlegscheibe ø 20 Edelstahl
15	12364	Nockenkupplung Stahl 2" Innengewinde 2" - CP 60
16	MI4920006000	Membran
17	M10079	Käfigdeckel MIXPRO 14
18	12625	Zylinderkopfschraube 6 x 8
19	12765	Kupferdichtung Pumpenspitze JETPRO 80
20	90157	Zylinderkopfschraube 6 x 16 - CP 60
21	90996	Zylinderkopfschraube 6 x 20 Edelstahl
22	80070	Axialmanometer 1/4" konisch Öl 50 mm 0 bis 60 bar

Beschichtungsmaschine X-PRO D80 V2 - Hydraulikpumpe

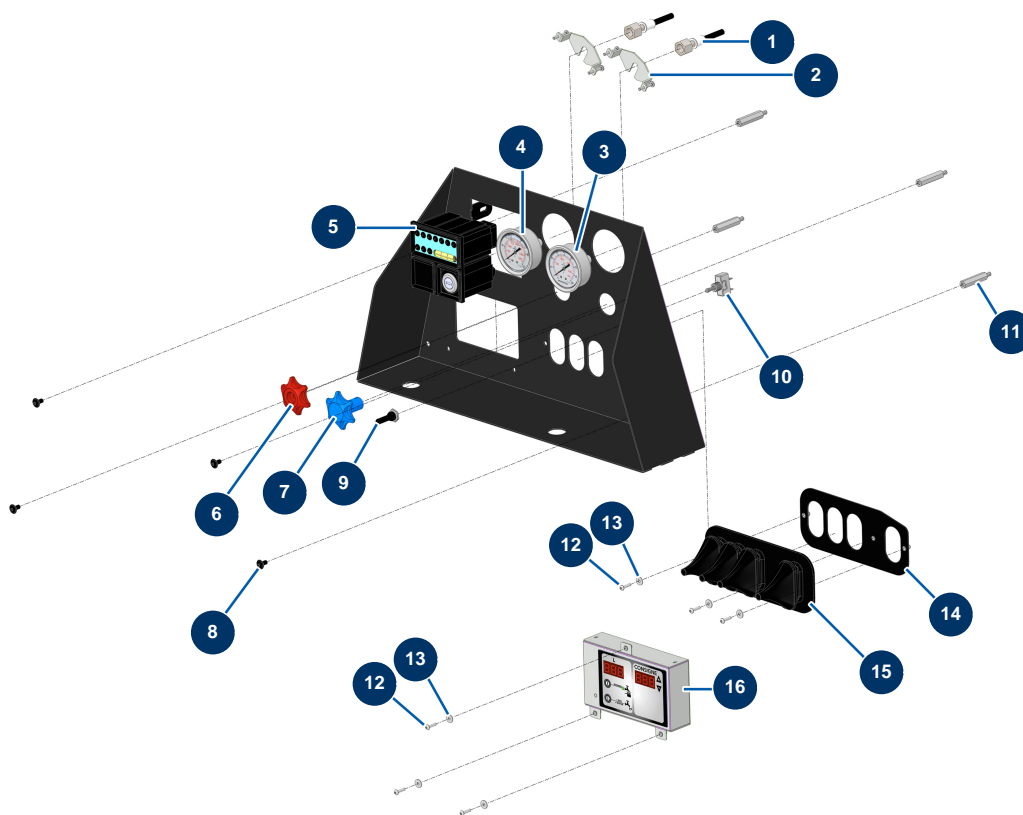


Détails des pièces

Pos.	Référence	Désignation
1	14125	Doppelhydraulikpumpe 20 + 8 ccm.
2	80269	Federringscheibe ø 8
3	90150	Zylinderkopfschraube 8 x 35
4	14517	4-Loch-Gewindeflansch 3/8" BSP Achsabstand 30 + Schraube M6
4	14517	4-Loch-Gewindeflansch 3/8" BSP Achsabstand 30 + Schraube M6
4	14517	4-Loch-Gewindeflansch 3/8" BSP Achsabstand 30 + Schraube M6
5	91031	Stahldichtung für die Lippenhohlschraube 3/8"
5	91031	Stahldichtung für die Lippenhohlschraube 3/8"
5	91031	Stahldichtung für die Lippenhohlschraube 3/8"
6	90872	Hochdrucknippel 1/2" Männlich D x 3/8" Männlich D
6	90872	Hochdrucknippel 1/2" Männlich D x 3/8" Männlich D
6	90872	Hochdrucknippel 1/2" Männlich D x 3/8" Männlich D
7	15394	

Pos.	Référence	Désignation
8	15263	
9	15507	
10	14518	4-Loch-Gewindeflansch 1/2" BSP Achsabstand 40 + Schraube M8
11	91032	Stahldichtung für die Lippenhohlschraube 1/2"
12	12733	Hochdrucknippel 1/2" Männlich D x 3/4" Männlich D
13	15391	

Beschichtungsmaschine X-PRO D80 V2 - Steuerpult

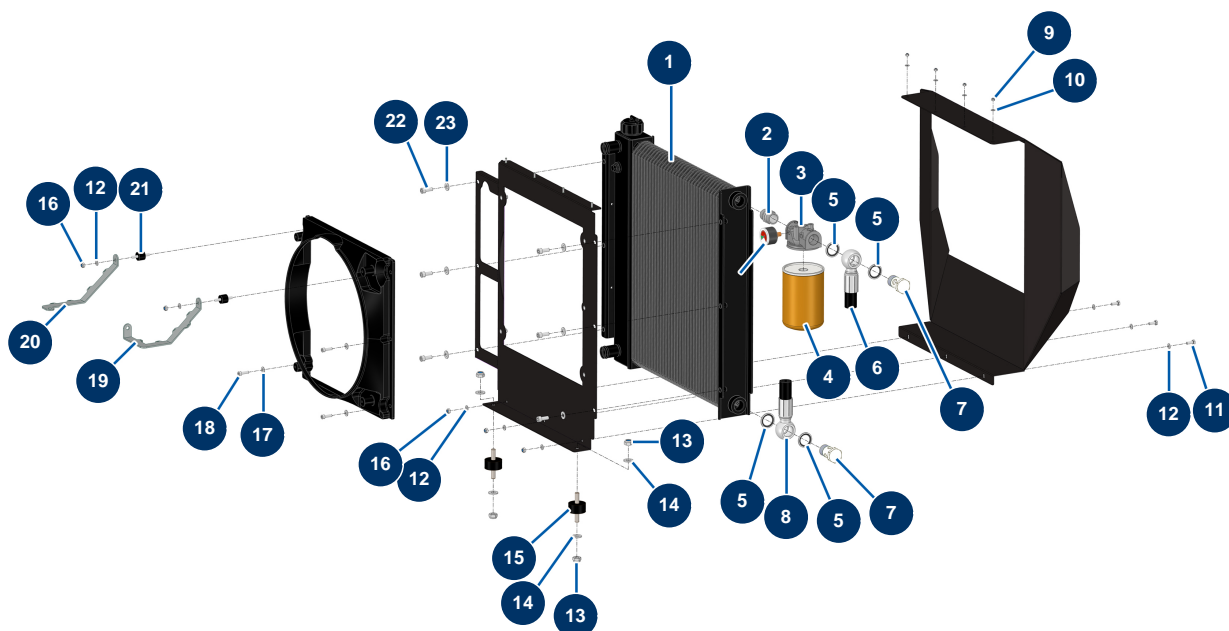


Détails des pièces

Pos.	Référence	Désignation
1	13027	Manometerschlauch 400 mm 1/4"F (mano) x 1 Banjo ø 14 mm - CP 60
2	80195	Befestigungsbügel für Mano, ø 63
3	12342	Axialmanometer 1/4" zylindrisch 63 mm 0 bis 160 bar - CP60
4	13207	Axialmanometer 1/4" zylindrisch 63 mm 0 bis 250 bar - CP60
5	30882	Schalttafel Dieselmotor - CP 60
6	M10794	
7	M10941	
8	15497	
9	90748	Wasserdichte Kapuze Kompressorschalter
10	90747	Einpoliger Schalter EIN/AUS
11	15511	
12	11721	Zylindrische Linsenkopfschraube 4 x 16 Edelstahl
12	11721	Zylindrische Linsenkopfschraube 4 x 16 Edelstahl

Pos.	Référence	Désignation
13	90129	Große Unterlegscheibe ø 4 Edelstahl
13	90129	Große Unterlegscheibe ø 4 Edelstahl
14	C23762	14
15	13114	Schutzbalg mit 4 Hebeln Verteiler - CP 60
16	15326	

Beschichtungsmaschine X-PRO D80 V2 - Heizkörper

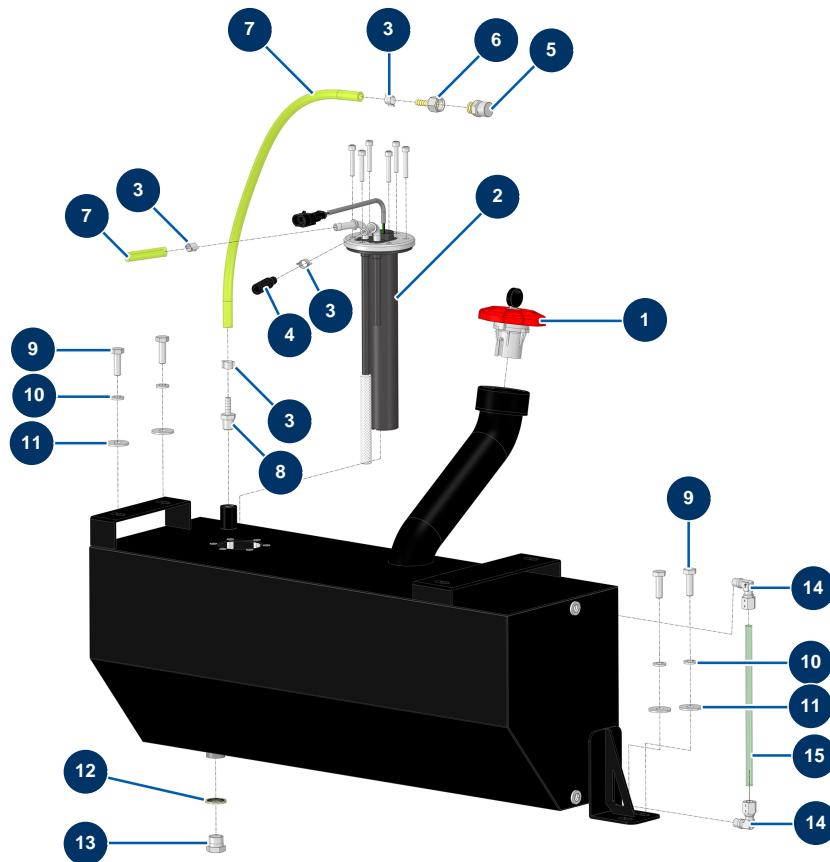


Détails des pièces

Pos.	Référence	Désignation
1	14680	Motorkühler/Hydrauliköl RL 2021 - CP 60
2	90234	Niederdrucknippel 3/4" Männlich C x 3/4" Männlich C
3	15305	
4	15307	
5	12573	Stahldichtung für die Lippenhohlschraube 3/4"
5	12573	Stahldichtung für die Lippenhohlschraube 3/4"
5	12573	Stahldichtung für die Lippenhohlschraube 3/4"
5	12573	Stahldichtung für die Lippenhohlschraube 3/4"
6	15269	
7	14733	Bohrkopfschraube 3/4 niederdruck
7	14733	Bohrkopfschraube 3/4 niederdruck
8	15264	
9	30266	Mutter M 4 Nylstop

Pos.	Référence	Désignation
10	11736	Mittlere Unterlegscheibe ø 4 Edelstahl
11	12069	THEF-Schraube 6 x 16
12	70087	Schmale Unterlegscheibe ø 6 Edelstahl
12	70087	Schmale Unterlegscheibe ø 6 Edelstahl
12	70087	Schmale Unterlegscheibe ø 6 Edelstahl
13	60013	Mutter M 10 Nylstop
13	60013	Mutter M 10 Nylstop
14	80261	Mittlere Unterlegscheibe ø 10 Edelstahl
14	80261	Mittlere Unterlegscheibe ø 10 Edelstahl
15	30150	Silentblock ø 40 x 20 M10
16	14217	Mutter M 6 Nylstop Inox
16	14217	Mutter M 6 Nylstop Inox
17	80259	Mittlere Unterlegscheibe ø 6
18	90996	Zylinderkopfschraube 6 x 20 Edelstahl
19	C23057	Verstärkungslasche rechts Spiralkühler SHELL CP60 2021
20	C23059	Verstärkungslasche links Spiralkühler SHELL CP60 2021
21	30147	Silentblock ø 20 x 15 M6 für Compact-pro 30
22	80470	Zylinderkopfschraube 8 x 20
23	80260	Mittlere Unterlegscheibe ø 8 Edelstahl

Beschichtungsmaschine X-PRO D80 V2 - Kraftstofftank

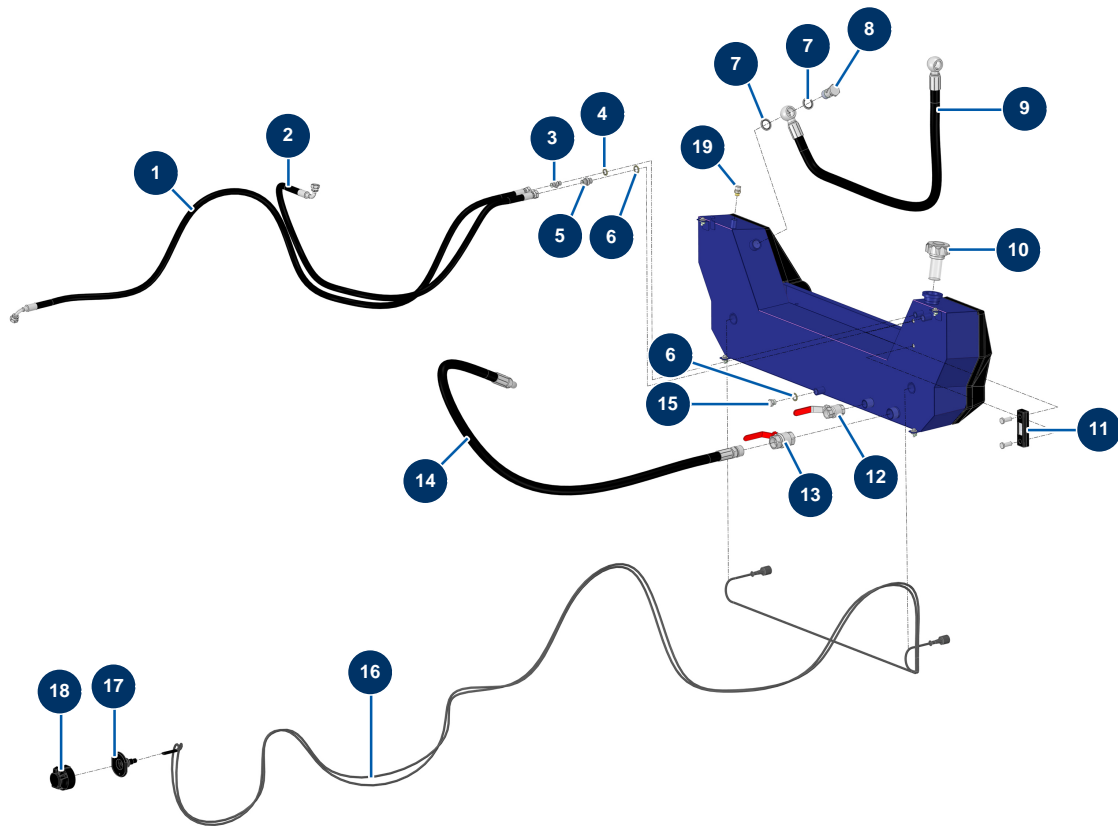


Détails des pièces

Pos.	Référence	Désignation
1	13107	Dieseltankverschluss rot mit Schlüssel - CP 60
2	12989	Füllstandmessgerät Diesel Lg 250 mm - CP 60
3	60031	Ohrschelle 11 x 13
3	60031	Ohrschelle 11 x 13
3	60031	Ohrschelle 11 x 13
3	60031	Ohrschelle 11 x 13
4	12391	Dieseltankzuleitung ø 7,5 mm (Meterverkauf)
5	12504	
6	70064	Drehkupplung 1/4" geriffelt ø 6
7	12390	Dieseltankrückleitung ø 6 mm (Meterverkauf)
7	12390	Dieseltankrückleitung ø 6 mm (Meterverkauf)
8	10217	8
9	11544	THEF-Schraube 8 x 25

Pos.	Référence	Désignation
9	11544	THEF-Schraube 8 x 25
10	80269	Federringscheibe ø 8
10	80269	Federringscheibe ø 8
11	30292	Große Unterlegscheibe ø 8 Edelstahl
11	30292	Große Unterlegscheibe ø 8 Edelstahl
12	91031	Stahldichtung für die Lippenhohlschraube 3/8"
13	90238	Niederdruckverschluss 3/8" männlich
14	14708	Abgewinkelte Schnellkupplung mit Schraubanschluss M1/8 ø 8
14	14708	Abgewinkelte Schnellkupplung mit Schraubanschluss M1/8 ø 8
15	15570	15

Beschichtungsmaschine X-PRO D80 V2 - Hydraulischer Tank

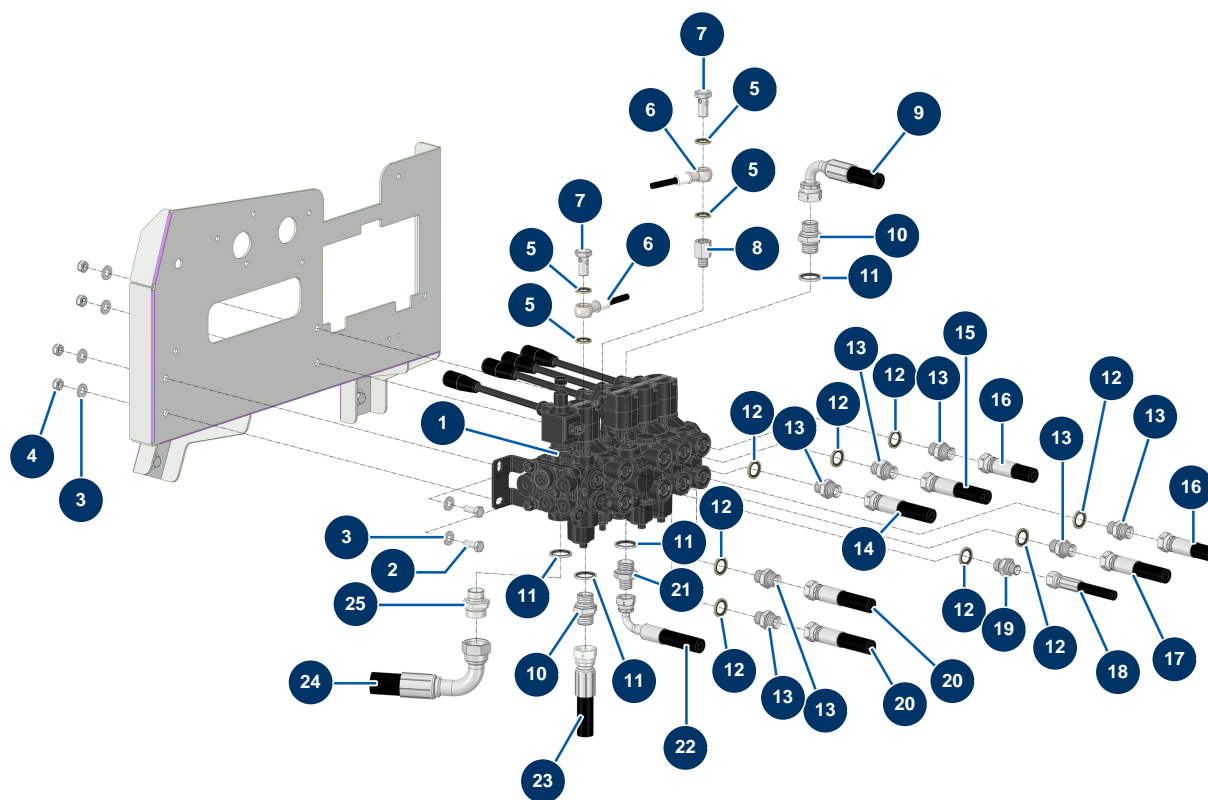


Détails des pièces

Pos.	Référence	Désignation
1	15390	
2	15393	
3	90703	Hochdrucknippel 1/4" Männlich D x 1/4" Männlich D
4	91016	Stahldichtung für die Lippenhohlschraube 1/4"
5	90698	Hochdrucknippel 3/8" Männlich D x 3/8" Männlich D
6	91031	Stahldichtung für die Lippenhohlschraube 3/8"
6	91031	Stahldichtung für die Lippenhohlschraube 3/8"
7	12573	Stahldichtung für die Lippenhohlschraube 3/4"
7	12573	Stahldichtung für die Lippenhohlschraube 3/4"
8	14733	Bohrkopfschraube 3/4 niederdruck
9	15269	
10	15321	
11	12326	Sichtpegel Hydraulikbehälter - CP 60

Pos.	Référence	Désignation
12	11382	Ventil Griff rot F3/4" x F3/4"
13	70031	Entlüftungsventil EUROPRO 4-6-8-14 P, MPE, AG, 7000z, 9000z
14	15391	
15	90238	Niederdruckverschluss 3/8" männlich
16	12801	Kompletter Lichtstrang 3,5 m - CP 60
17	13283	Gummidichtung Sockel Buchse 7-polig Metall Beleuchtung - CP 60
18	13282	7-polige Sockelbuchse Metall Beleuchtung - CP 60
19	12504	

Beschichtungsmaschine X-PRO D80 V2 - Halterung für Hydrauliksteuerblock

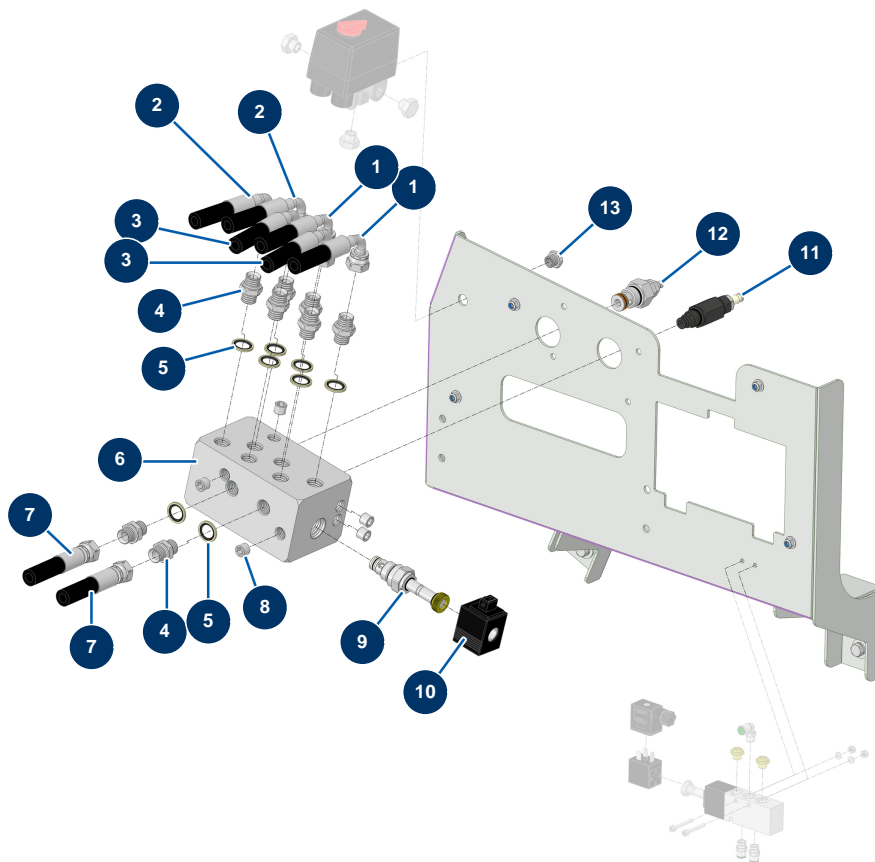


Détails des pièces

Pos.	Référence	Désignation
1	12332	5-fach Verteiler mit LP et By-pass integrierter Trichter - CP 60
2	30273	THEF-Schraube 8 x 20
3	80260	Mittlere Unterlegscheibe ø 8 Edelstahl
3	80260	Mittlere Unterlegscheibe ø 8 Edelstahl
4	13980	Mutter M 8 Nylstop Inox
5	91016	Stahldichtung für die Lippenhohlschraube 1/4"
5	91016	Stahldichtung für die Lippenhohlschraube 1/4"
5	91016	Stahldichtung für die Lippenhohlschraube 1/4"
5	91016	Stahldichtung für die Lippenhohlschraube 1/4"
6	13027	Manometerschlauch 400 mm 1/4"F (mano) x 1 Banjo ø 14 mm - CP 60
6	13027	Manometerschlauch 400 mm 1/4"F (mano) x 1 Banjo ø 14 mm - CP 60
7	90863	Bohrkopfschraube 1/4
7	90863	Bohrkopfschraube 1/4

Pos.	Référence	Désignation
23	15263	
24	15264	
25	12733	Hochdrucknippel 1/2" Männlich D x 3/4" Männlich D

Beschichtungsmaschine X-PRO D80 V2 - Hydraulikblockhalterung

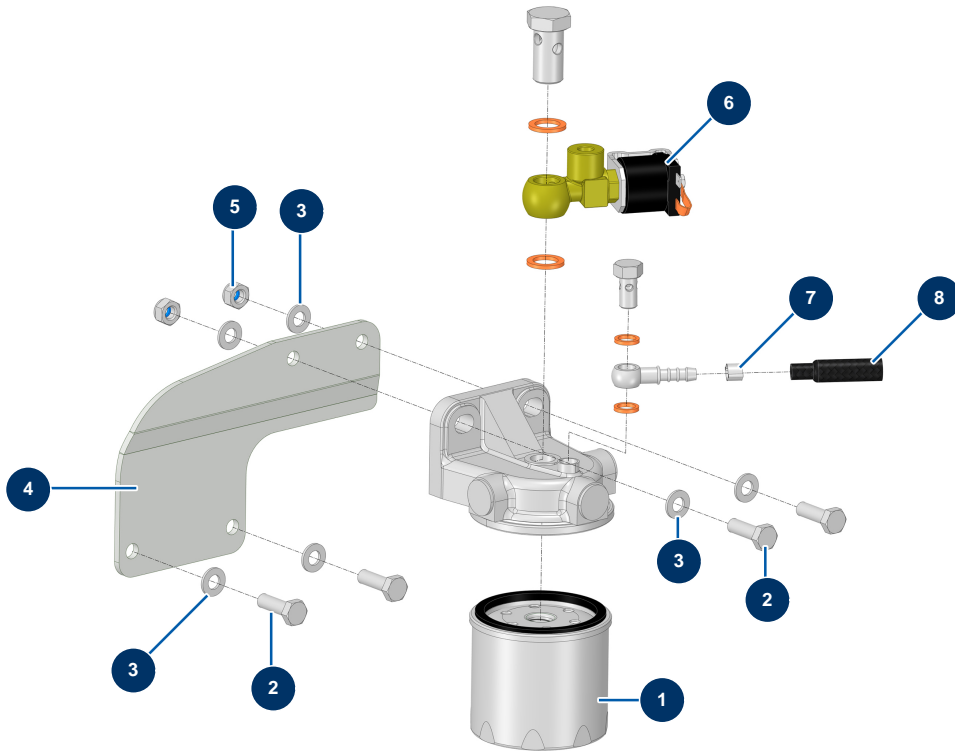


Détails des pièces

Pos.	Référence	Désignation
1	15385	
1	15385	
2	15388	
2	15388	
3	15387	
3	15387	
4	90698	Hochdrucknippel 3/8" Männlich D x 3/8" Männlich D
4	90698	Hochdrucknippel 3/8" Männlich D x 3/8" Männlich D
5	91031	Stahldichtung für die Lippenhohlschraube 3/8"
5	91031	Stahldichtung für die Lippenhohlschraube 3/8"
6	M10404	Hydraulikblock Geschwindigkeitsregler - CP 60
7	15262	
7	15262	

Pos.	Référence	Désignation
8	12576	Verschluss ohne Kopf Hochdruck 1/4" Männlich C
9	12912	Bypassventil 12V - CP 60
10	13316	12V-Spule Bypassventil in Kartusche - C.P 60
11	14969	Durchflussbegrenzer kompensiert 30L/Min. Trichterkartusche
12	13016	Durchflussbegrenzer 45L/Min. Mischerkartusche - CP 60
13	90240	Niederdruckreduktion 1/4" MännlichC x 1/8" WeiblichD

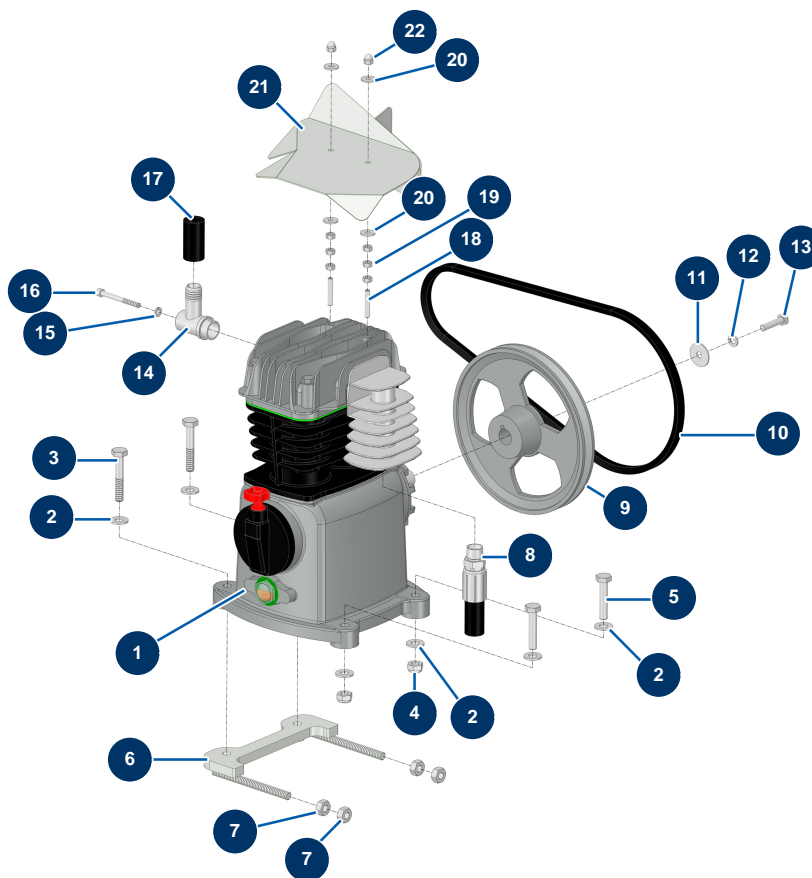
Beschichtungsmaschine X-PRO D80 V2 - Dieselfilterhalterung



Détails des pièces

Pos.	Référence	Désignation
1	80333	Dieselfilter Motor 27 cv VANGUARD
2	11544	THEF-Schraube 8 x 25
2	11544	THEF-Schraube 8 x 25
3	30256	Schmale Unterlegscheibe ø 8 Edelstahl
3	30256	Schmale Unterlegscheibe ø 8 Edelstahl
3	30256	Schmale Unterlegscheibe ø 8 Edelstahl
4	C23980	4
5	13980	Mutter M 8 Nylstop Inox
6	30769	Elektroventil Dieselfilter 27 cv LOMBARDINI - CP 60
7	60031	Ohrschelle 11 x 13
8	12391	Dieselfzufuhrschlauch ø 7,5 mm (Meterverkauf)

Beschichtungsmaschine X-PRO D80 V2 - Kompressorkopf

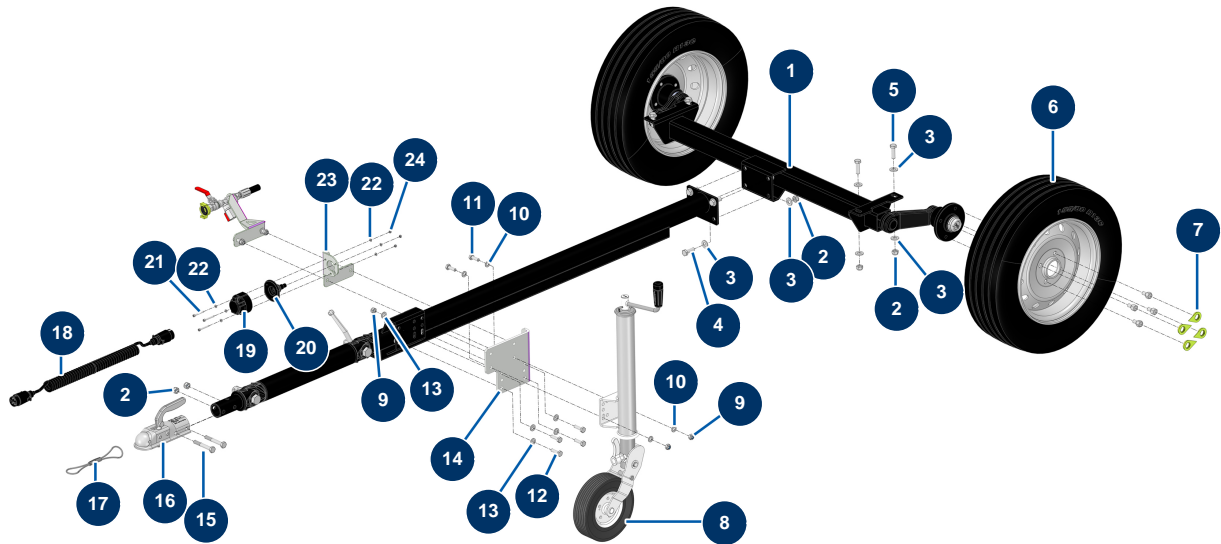


Détails des pièces

Pos.	Référence	Désignation
1	12653	Kompressionskopf KDT3.100/6-29MTKW5,5/6,6 IE2 BE
2	80261	Mittlere Unterlegscheibe ø 10 Edelstahl
2	80261	Mittlere Unterlegscheibe ø 10 Edelstahl
2	80261	Mittlere Unterlegscheibe ø 10 Edelstahl
3	12770	THPF-Schraube 10 x 60
4	60013	Mutter M 10 Nylstop
5	30260	THEF-Schraube 10 x 50
6	C23772	6
7	90453	Mutter M 10
7	90453	Mutter M 10
8	15268	
9	21482	9
10	12478	Kompressorriemen - CP 60

Pos.	Référence	Désignation
11	80263	Sehr breite Unterlegscheibe ø 8 Edelstahl
12	80269	Federringscheibe ø 8
13	11545	THEF-Edelstahlschraube 8 x 35
14	C20569	Lufteinlasskompressorhalterung CP60 V17
15	80268	Federringscheibe ø 6 - CP 60
16	12764	Zylinderkopfschraube 6 x 60
17	10727	
18	15228	Inbusschraube mit flachem Ende 6 x 35
19	10038	Mutter M 6
20	30291	Große Unterlegscheibe ø 6
20	30291	Große Unterlegscheibe ø 6
21	C20813	Luftdeflektor Kompressor CP 60 V17
22	30330	Hutmutter M 6 Edelstahl

Beschichtungsmaschine X-PRO D80 V2 - Steuerhaus

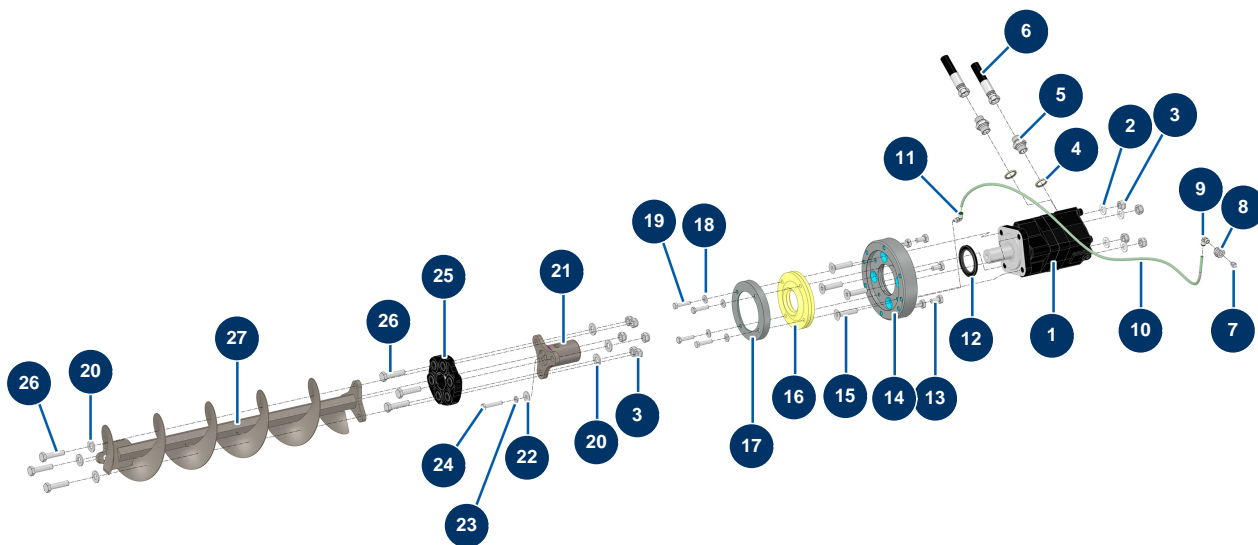


Détails des pièces

Pos.	Référence	Désignation
1	15249	1
2	10051	Mutter M 12 Nylstop
2	10051	Mutter M 12 Nylstop
2	10051	Mutter M 12 Nylstop
3	14102	Mittlere Unterlegscheibe ø 12 Edelstahl
3	14102	Mittlere Unterlegscheibe ø 12 Edelstahl
3	14102	Mittlere Unterlegscheibe ø 12 Edelstahl
3	14102	Mittlere Unterlegscheibe ø 12 Edelstahl
4	K000211	
5	12928	THEF-Schraube 12 x 40
6	20211	Kompletttrad 155/80R13 PCD 98x4 X-PRO D140
7	14645	
8	14891	Automatisches Jockeyrad 500 Kg - Kriteriumbezogene Anweisung X-PRO D60/80 & E70

Pos.	Référence	Désignation
9	60013	Mutter M 10 Nylstop
9	60013	Mutter M 10 Nylstop
10	30280	Schmale Unterlegscheibe ø 10 Edelstahl
10	30280	Schmale Unterlegscheibe ø 10 Edelstahl
11	30258	THEF-Schraube 10 x 30
12	12934	THEF-Schraube 10 x 35
13	80261	Mittlere Unterlegscheibe ø 10 Edelstahl
13	80261	Mittlere Unterlegscheibe ø 10 Edelstahl
14	C20368	Jockey Radaufsatz CP60
15	12442	
16	15503	
17	14326	Sicherheitskabel Kupplungskopf AK160 ø 50 Muttern PA - CP 60
18	13284	Spiralverlängerung 2,5 m x 2 Stecker Metall 7-polig - CP 60
19	13282	7-polige Sockelbuchse Metall Beleuchtung - CP 60
20	13283	Gummidichtung Sockel Buchse 7-polig Metall Beleuchtung - CP 60
21	11881	Schraube M5 x 40 Schleifkopf
22	70085	Schmale Unterlegscheibe ø 5
22	70085	Schmale Unterlegscheibe ø 5
23	C21078c	23
24	11880	Mutter M 5 Nylstop

Beschichtungsmaschine X-PRO D80 V2 - Getriebe

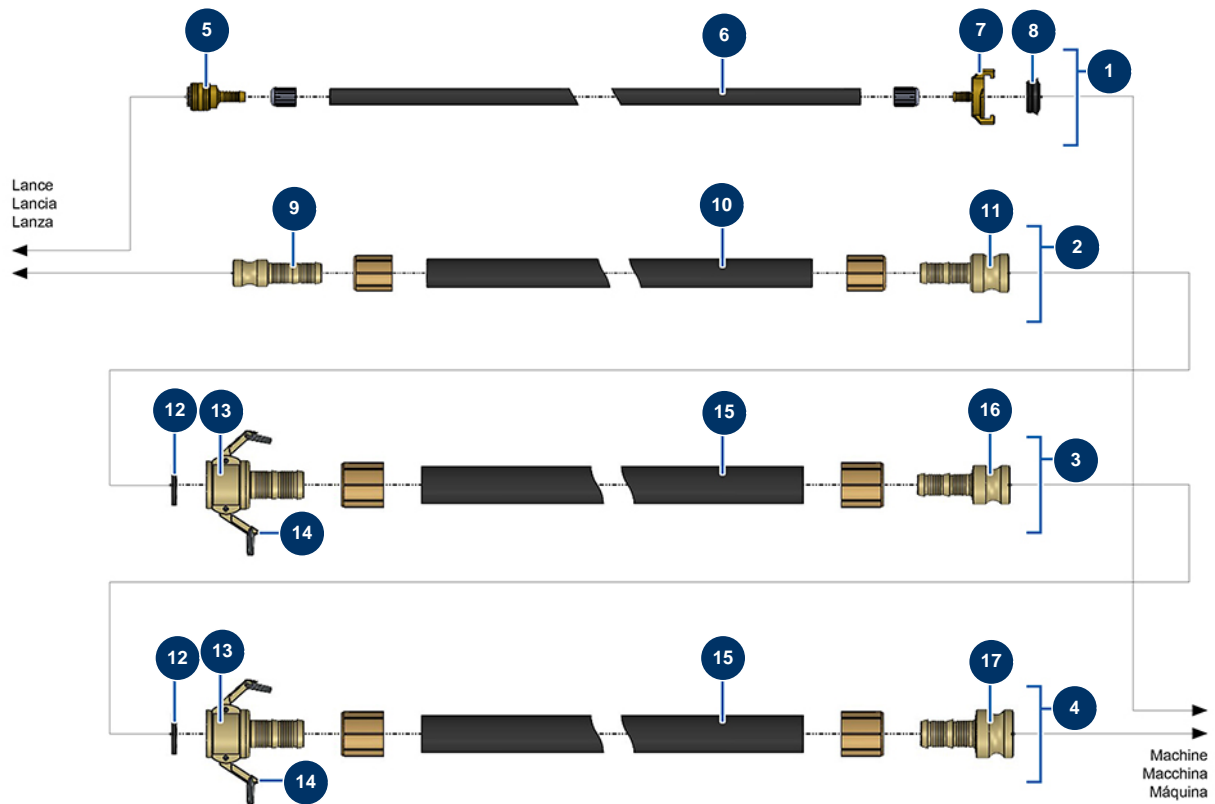


Détails des pièces

Pos.	Référence	Désignation
1	13546	Hydraulikmotor BMS 160 Trichter - CP 60
2	30281	Schmale Unterlegscheibe ø 12 Edelstahl
3	10051	Mutter M 12 Nylstop
3	10051	Mutter M 12 Nylstop
4	91032	Stahldichtung für die Lippenhohlschraube 1/2"
5	90627	Hochdrucknippel 1/2" Männlich D x 1/2" Männlich D
6	15387	
7	20044	Schmiernippel gerade 1/8" M
8	20159	Schottanschluss M16/150 x 1/8" F
9	30124	Verbinder grau abgewinkelt M1/8" ø 6
10	30403	Kalibrierter Polyurethanschlauch ø 4 x 6 schwarz pro Meter
11	15459	
12	12825	Spi-Dichtung 50 x 72 x 6 - CP 60

Pos.	Référence	Désignation
13	12446	THEF-Schraube 10 x 20
14	M10888	
15	12805	Senkkopfschraube 12 x 50
16	15300	Behälterbodendichtung Maschine X-PRO
17	M10894	
18	80260	Mittlere Unterlegscheibe ø 8 Edelstahl
19	11545	THEF-Edelstahlschraube 8 x 35
20	14102	Mittlere Unterlegscheibe ø 12 Edelstahl
20	14102	Mittlere Unterlegscheibe ø 12 Edelstahl
21	C20701	Motorkupplung Trichter CP 60 2017
22	30292	Große Unterlegscheibe ø 8 Edelstahl
23	80269	Federringscheibe ø 8
24	11798	THEF-Schraube 8 x 45
25	12484	Gelenscheibe Antriebswelle - CP 60
26	12467	THEF-Schraube 12 x 50
26	12467	THEF-Schraube 12 x 50
27	C23760	

Beschichtungsmaschine X-PRO D80 V2 - Luft- und Produktschläuche - FACADIER

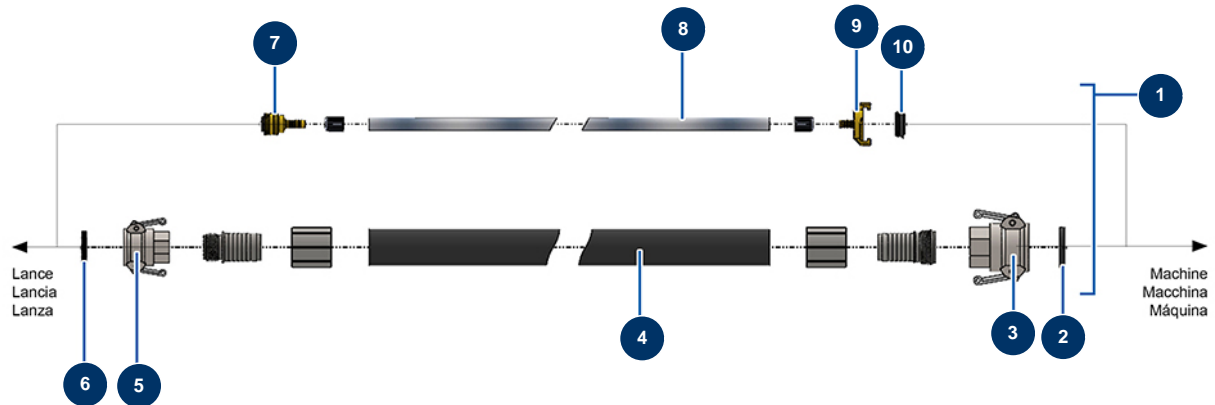


Détails des pièces

Pos.	Référence	Désignation
1	12529	Kompletter Luftschlauch ø 10 x 33 m Lanze - Kriterium bezogene Anweisung 60 & 80
2	12525	Produktschlauch ø 25 x 5 m mit M35 x M25 Anschlüssen
3	12524	Produktschlauch ø 35 x 13,3 m mit M35 x F35 Anschlüssen
4	12523	Produktschlauch ø 35 x 13,3 m mit M50 x F35 Anschlüssen
5	70004	9 Rillenschwanz-Buchsen-Schnellkupplung
6	50016	Gummiluftschlauch ø 10-16 Meter
7	13566	Geka-Anschluss mit 10er Riffelschaft
8	MI3A00100502	Gewölbte Anschlussdichtung Geka
9	12515	Stahladapter 1" Riffelschaft ø 25
10	10268	Spritzschlauch 25 x 37 am Meter
11	12517	Stahladapter 1"1/4 Riffelschaft ø 25
12	12839	Nockenkupplungdichtung 35er Stahl - CP 60
12	12839	Nockenkupplungdichtung 35er Stahl - CP 60

Pos.	Référence	Désignation
13	12514	Nockenkupplung Stahl 1"1/4 geriffelt ø 35 - CP 60
13	12514	Nockenkupplung Stahl 1"1/4 geriffelt ø 35 - CP 60
14	90691	Nockenkupplung 1"1/4
14	90691	Nockenkupplung 1"1/4
15	11976	Spritzschlauch 35 x 49 am Meter
15	11976	Spritzschlauch 35 x 49 am Meter
16	12516	Stahladapter 1"1/4 Riffelschaft ø 35
17	12518	Stahladapter 2" Riffelschaft ø 35

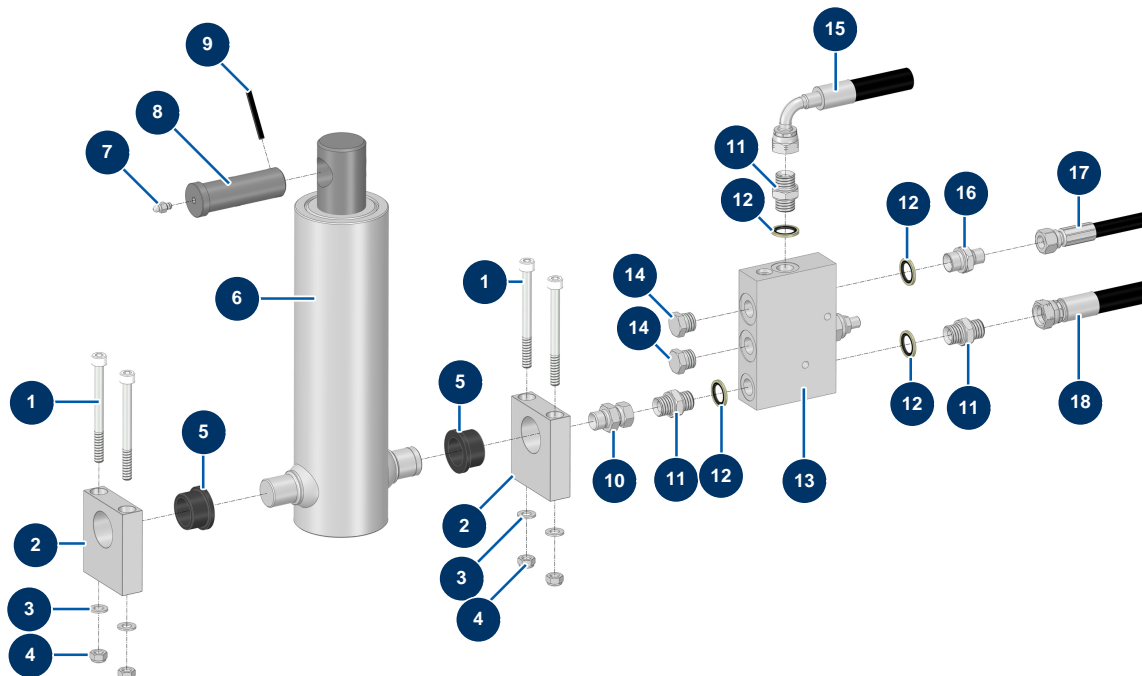
Beschichtungsmaschine X-PRO D80 V2 - Luft- und Produktschläuche - Mörtel



Détails des pièces

Pos.	Référence	Désignation
1	13619	Luft- Produktschlauch ø 32 x 20 Meter - CP 60 MORTIER
2	70015	Nockenkupplungdichtung 1"1/4
3	70006	Nockenkupplung Alu 1"1/4 Innengewinde 1"1/4 für 24P
4	10269	Spritzschlauch 32 x 44 am Meter
5	70007	Nockenkupplung Alu 1" Innengewinde 1" für 6, 8, 14 & 24P
6	70014	Nockenkupplungdichtung 1"
7	70004	9 Rillenschwanz-Buchsen-Schnellkupplung
8	50003	Luftschlauch armierter Kristall ø 10 x 16 am Meter
9	13566	Geka-Anschluss mit 10er Riffelschaft
10	MI3A00100502	Gewölbte Anschlussdichtung Geka

Beschichtungsmaschine X-PRO D80 V2 - Mischerzylinder



Détails des pièces

Pos.	Référence	Désignation
1	14152	Zylinderkopfschraube 8 x 90
1	14152	Zylinderkopfschraube 8 x 90
2	M20015	Tricherzylinderhalterung CP 60 & 80
2	M20015	Tricherzylinderhalterung CP 60 & 80
3	30256	Schmale Unterlegscheibe ø 8 Edelstahl
3	30256	Schmale Unterlegscheibe ø 8 Edelstahl
4	13980	Mutter M 8 Nylstop Inox
4	13980	Mutter M 8 Nylstop Inox
5	14129	Flanschlager 25/32 x 20 - CP 60 & 80
5	14129	Flanschlager 25/32 x 20 - CP 60 & 80
6	12307	Teleskopzylinder Mischer - JET 60
7	60012	Schmiernippel gerade M6
8	M10251	Achse Zylinder - CP 60

Pos.	Référence	Désignation
9	12474	Federstift Zylinderachse - CP 60
10	14287	Hochdrucknippel 16/150 Männlich D x 3/8" Weiblich C - CP 60
11	90698	Hochdrucknippel 3/8" Männlich D x 3/8" Männlich D
11	90698	Hochdrucknippel 3/8" Männlich D x 3/8" Männlich D
11	90698	Hochdrucknippel 3/8" Männlich D x 3/8" Männlich D
12	91031	Stahldichtung für die Lippenhohlschraube 3/8"
12	91031	Stahldichtung für die Lippenhohlschraube 3/8"
12	91031	Stahldichtung für die Lippenhohlschraube 3/8"
12	91031	Stahldichtung für die Lippenhohlschraube 3/8"
13	15028	
14	90238	Niederdruckverschluss 3/8" männlich
14	90238	Niederdruckverschluss 3/8" männlich
15	15390	
16	90704	Hochdrucknippel 1/4" Männlich D x 3/8" Männlich D
17	15386	
18	15392	