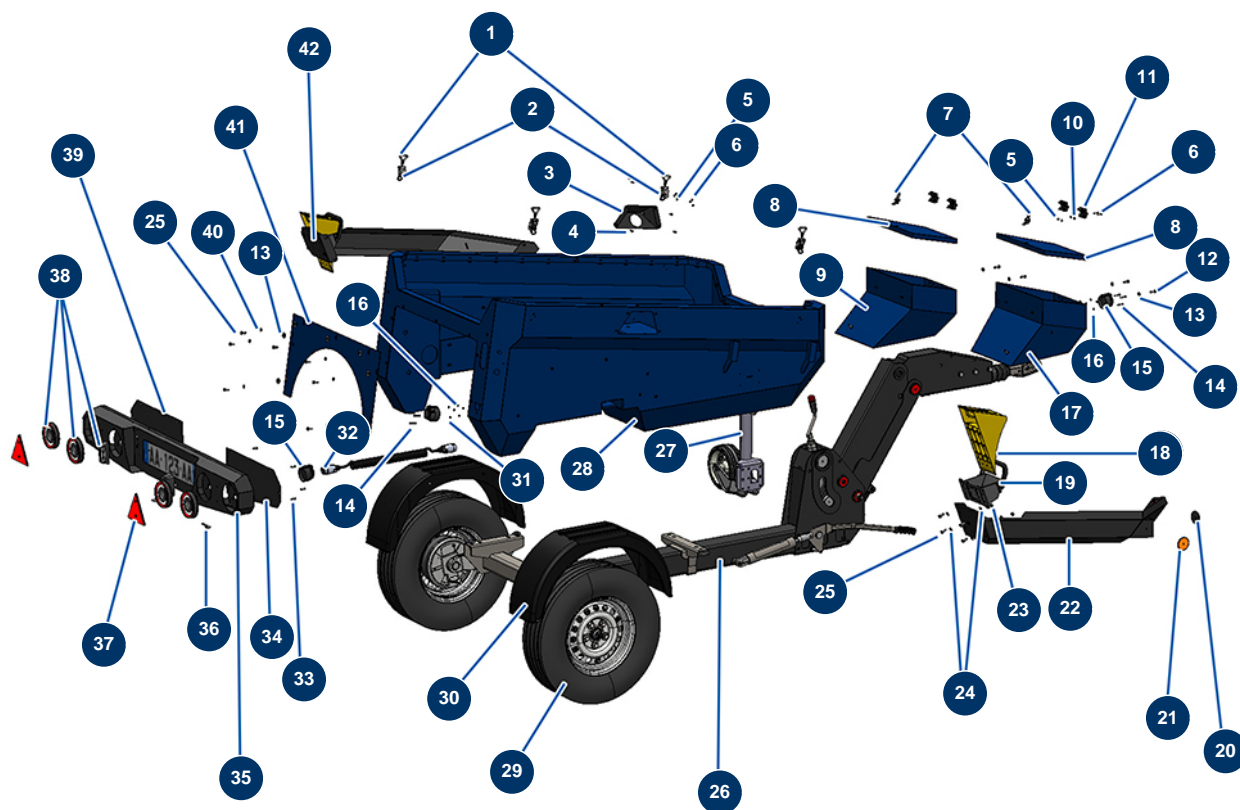


## Machine à chape sèche X-SCREED D60 - stage V 42kW - Châssis



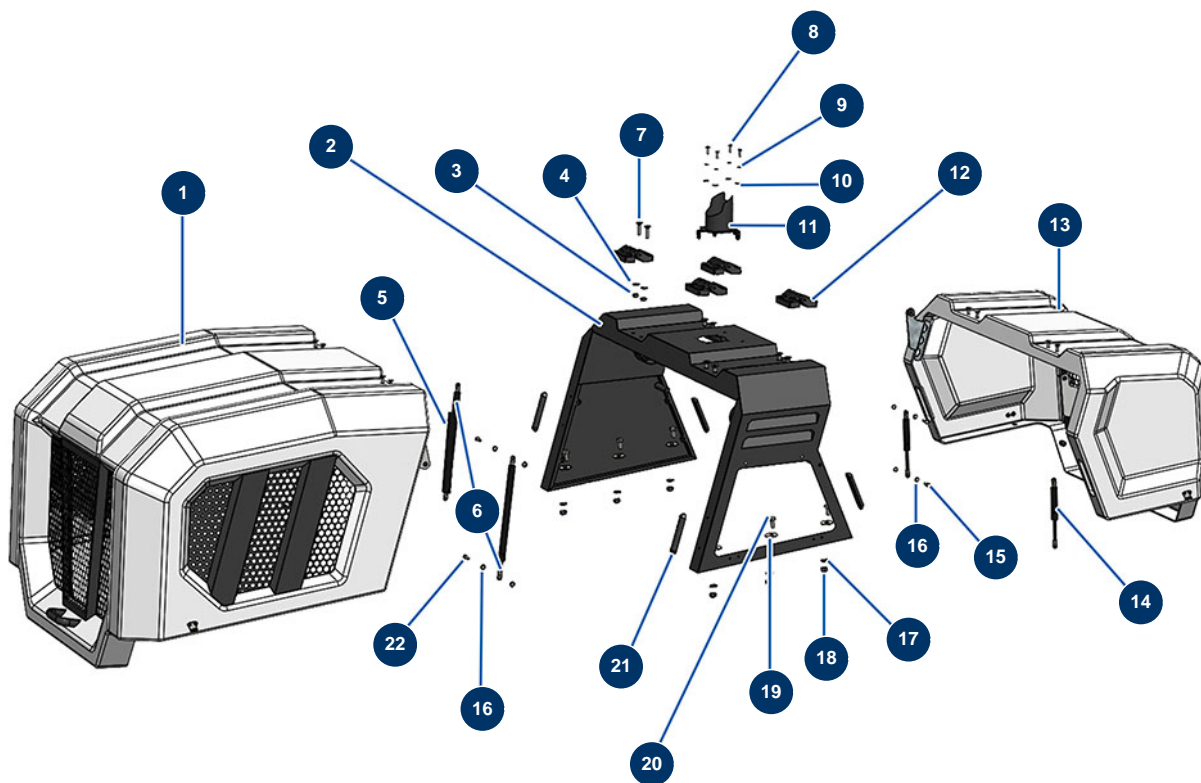
### Détails des pièces

Pos.	Référence	Désignation
1	15021	Grenouillère réglable sans crochet
2	15022	Crochet verrouillage grenouillère réglable
3	C23221	3
4	11145	Vis tête cylindrique bombée 6 x 16 inox
5	11880	Ecrou M 5 nylstop
5	11880	Ecrou M 5 nylstop
6	12135	6
6	12135	6
7	13035	Serrure batteuse ø 20 présentoir vitrine
8	C23171	8
8	C23171	8
9	C23237	9
10	30290	Rondelle large ø 5

Pos.	Référence	Désignation
11	36036	11
12	11544	Vis THEF 8 x 25
13	30292	Rondelle large ø 8 inox
13	30292	Rondelle large ø 8 inox
14	20375	14
14	20375	14
15	14913	Socle femelle plastique 13 broches éclairage - CP 60
15	14913	Socle femelle plastique 13 broches éclairage - CP 60
16	70086	Ecrou M 5 nylstop Inox
16	70086	Ecrou M 5 nylstop Inox
17	C23170	17
18	20213	Cale roue plastique jaune X-PRO D140
18	20213	Cale roue plastique jaune X-PRO D140
19	20214	Support cale roue noir X-PRO
20	12362	Catadioptré rond & blanc - CP 60
21	12361	Catadioptré rond & orange - CP 60
22	C23180	22
23	90127	Ecrou M 8 nylstop
24	30256	Rondelle étroite ø 8 inox
25	30273	Vis THEF 8 x 20
25	30273	Vis THEF 8 x 20
26	30280	Rondelle étroite ø 10 inox
27	14171	Roue jockey automatique 500 Kg version rallongée - CP 90 & 120
28	C23154	28
29	30279	29
30	20212	Garde-boue plastique X-PRO D200 et X-SCREED
31	70085	Rondelle étroite ø 5
32	14912	Prolongateur spirale 2,5 m x 2 prises mâles plastiques 13 broches - CP 60
33	20363	33
34	C23266	34
35	C23158	35
36	20046	Goupille R 4 mm
37	12360	Catadioptré triangulaire & rouge
38	20601	38

Pos.	Référence	Désignation
39	C23159	39
40	80269	Rondelle grower ø 8
41	C30001	41
42	C23179	42

## Machine à chape sèche X-SCREED D60 - stage V 42kW - Carrosserie arceau

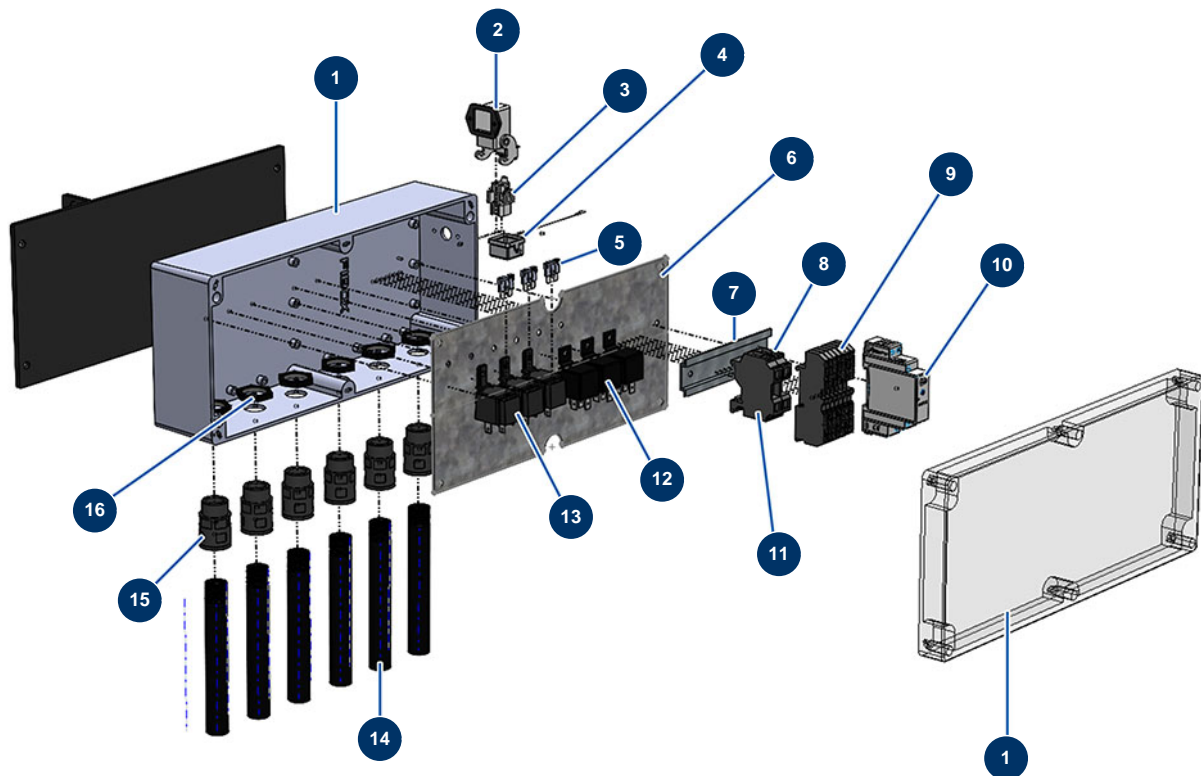


### Détails des pièces

Pos.	Référence	Désignation
1	20638	Capot avant grand modèle X-SCREED complet
2	C23155	2
3	90127	Ecrou M 8 nylstop
4	30292	Rondelle large ø 8 inox
5	14580	Tube blocage 200 mm ressort à gaz ø 10 capot mobile - X-PRO D60/80/140 & E70
6	20540	Ressort à gaz ø 10 capot mobile - X-PRO D200 & X-SCREED
7	13260	Tube lance complet 800 mm avec poignée et coupleur ST-45 M 22-500
8	14539	Vis THEF 6 x 20
9	80268	Rondelle grower ø 6 - CP 60
10	30291	Rondelle large ø 6
11	C23104	11
12	12797	Charnière capot - CP 60
13	20639	Capot arrière petit modèle X-SCREED complet

Pos.	Référence	Désignation
14	20545	14
15	30273	Vis THEF 8 x 20
16	30256	Rondelle étroite ø 8 inox
16	30256	Rondelle étroite ø 8 inox
17	30281	Rondelle étroite ø 12 inox
18	10051	Ecrou M 12 nylstop
19	30294	Rondelle large ø 12 inox
20	12251	Vis THEF 12 x 25
21	20534	Centreur de capot X SCREED
22	11544	Vis THEF 8 x 25

## Machine à chape sèche X-SCREED D60 - stage V 42kW - Coffret électrique

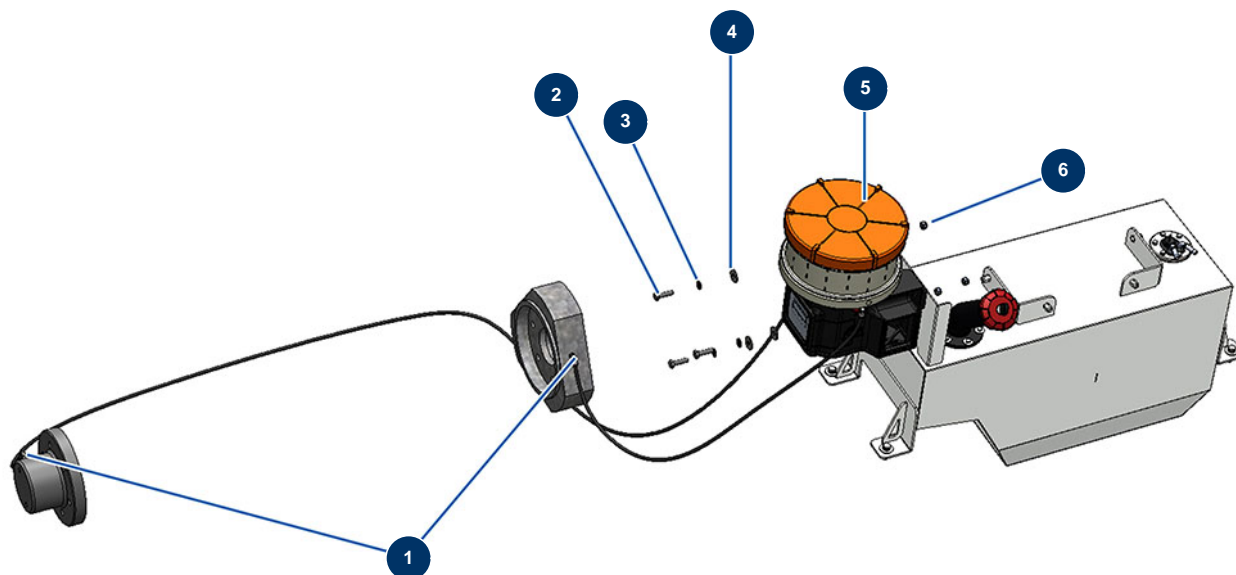


### Détails des pièces

Pos.	Référence	Désignation
1	20608	1
1	20608	1
2	12543	Embase coudée isolante 3 p + T - 1 levier
3	11914	Insert femelle 4 P + T cardeuse
4	12535	Couvercle 2 PIV avec joint MIXPRO 14
5	20252	Fusible US standard 25A
6	20607	6
7	10265	Rail symétrique 7.5 X 35 mm Lg. 2 M
8	20543	8
9	80482	Bloc conducteur gris 6 mm <sup>2</sup>
10	20491	10
11	20544	11
12	13108	Relais 12V forme C - CP 60

Pos.	Référence	Désignation
13	20378	Relais 12V DC avec fusible
14	20510	14
15	20512	Raccord droit pour tube ondulé ø 21-M20 noir
16	20051	Ecrou presse étoupe M 20

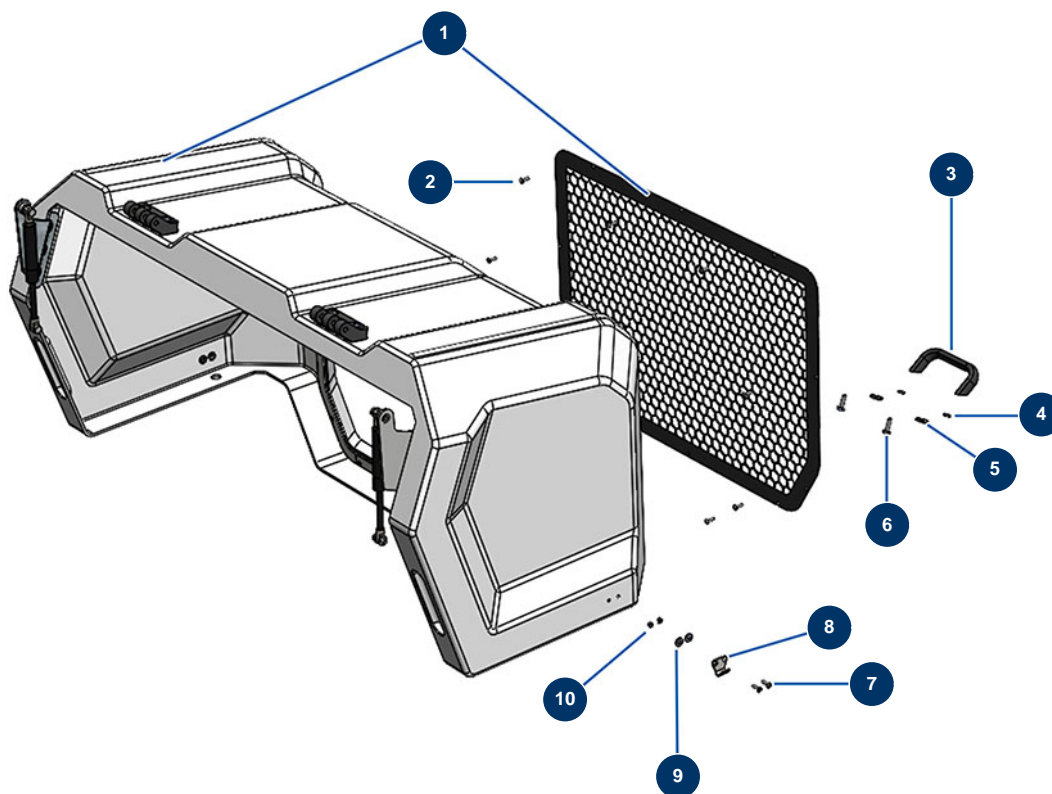
## Machine à chape sèche X-SCREED D60 - stage V 42kW - Système lubrification



### Détails des pièces

Pos.	Référence	Désignation
1	30124	Raccord legris coudé M1/8" ø 6
2	30205	Vis THEF 8 x 30
3	30256	Rondelle étroite ø 8 inox
4	30292	Rondelle large ø 8 inox
5	20260	5
6	90127	Ecrou M 8 nylstop

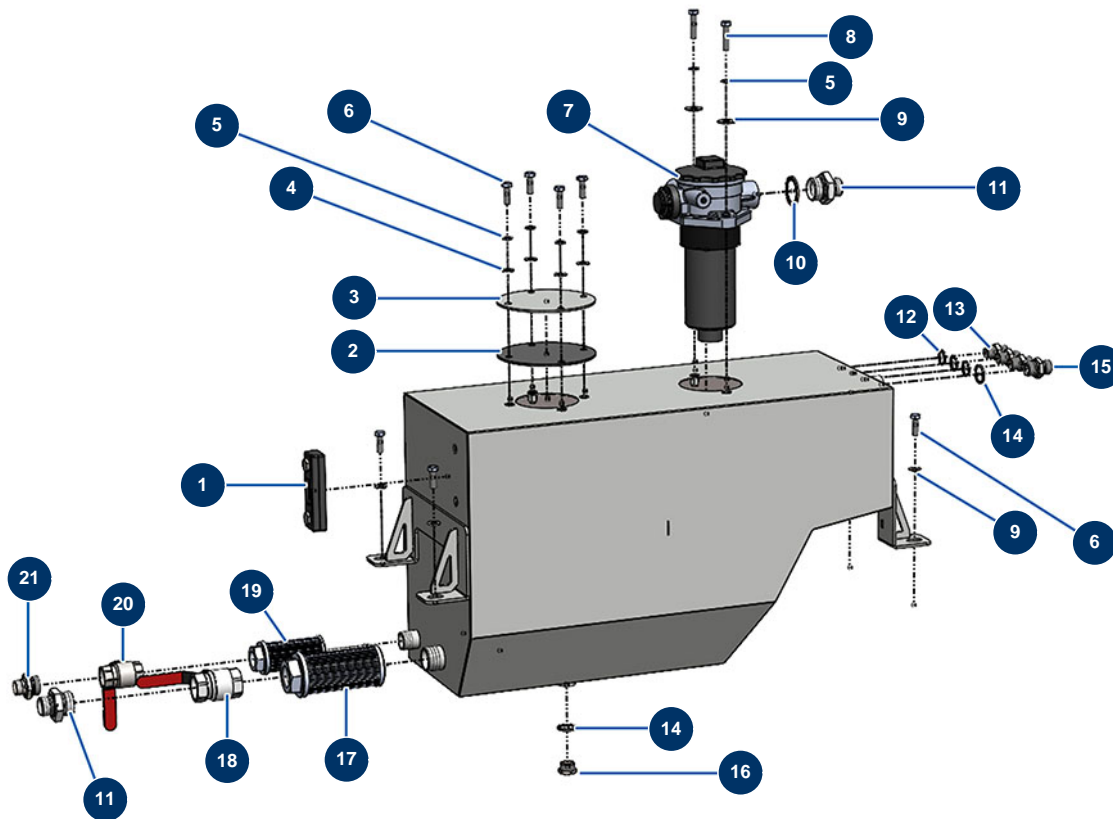
## Machine à chape sèche X-SCREED D60 - stage V 42kW - Capot arrière



### Détails des pièces

Pos.	Référence	Désignation
1	20639	Capot arrière petit modèle X-SCREED complet
2	11735	Vis tête bombée M 5 x 16 inox
3	20529	Poignée de capot en polyester X-PRO D200 & X-SCREED
4	80269	Rondelle grower ø 8
5	30292	Rondelle large ø 8 inox
6	11544	Vis THEF 8 x 25
7	90130	Vis tête fraisée 5 x 16
8	13111	Grenouillère réglable avec crochet verrouillage REMPLACÉE PAR 15021 ET 15022
9	30290	Rondelle large ø 5
10	70086	Ecrou M 5 nylstop Inox

## Machine à chape sèche X-SCREED D60 - stage V 42kW - Réservoir hydraulique

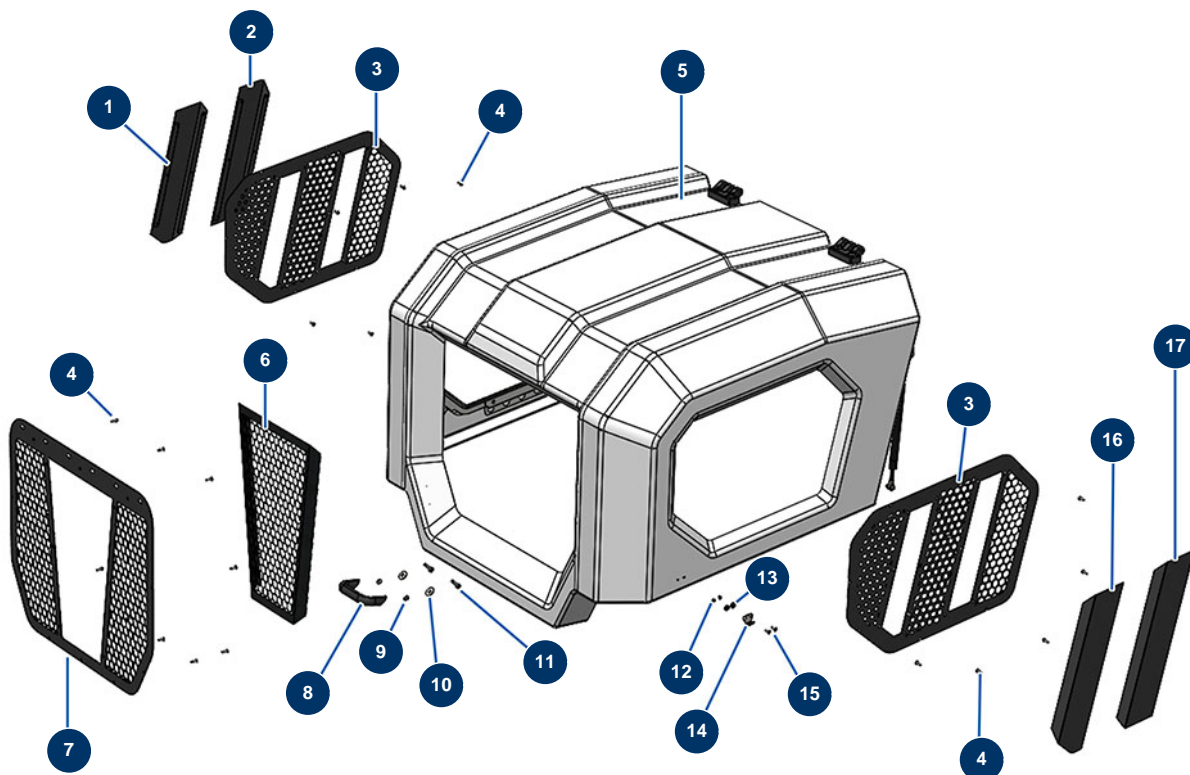


### Détails des pièces

Pos.	Référence	Désignation
1	12326	Niveau visuel réservoir hydraulique - CP 60
2	12780	Joint réservoir hydraulique ø 140 Ep, 3 mm - CP 60
3	C20659	Couvercle de reservoir
4	30256	Rondelle étroite ø 8 inox
5	80269	Rondelle grower ø 8
5	80269	Rondelle grower ø 8
6	11544	Vis THEF 8 x 25
6	11544	Vis THEF 8 x 25
7	12327	Filter complet retour huile hydraulique - JET 750
8	11545	Vis THEF 8 x 35 inox
9	30292	Rondelle large ø 8 inox
9	30292	Rondelle large ø 8 inox
10	12572	Joint acier pour vis creuse à lèvres 1"

Pos.	Référence	Désignation
11	12569	Mamelon HP 3/4" MâleD x 1" MâleD
11	12569	Mamelon HP 3/4" MâleD x 1" MâleD
12	91031	Joint acier pour vis creuse à lèvres 3/8"
13	80276	Mamelon HP 3/8" MâleD x 3/8" MâleC
14	91032	Joint acier pour vis creuse à lèvres 1/2"
14	91032	Joint acier pour vis creuse à lèvres 1/2"
15	90627	Mamelon HP 1/2" MâleD x 1/2" MâleD
16	90239	Bouchon BP 1/2" mâle
17	12328	Crépine aspiration taraudé 1" - JET 750 & CP 60
18	70031	Vanne purge EUROPRO 4-6-8-14 P, MPE, AG, 7000z, 9000z
19	14679	Crépine aspiration taraudé 3/4" - CP 60
20	11382	Vanne poignée rouge F3/4" x F3/4"
21	12733	Mamelon HP 1/2" MâleD x 3/4" MâleD

## Machine à chape sèche X-SCREED D60 - stage V 42kW - Capot avant

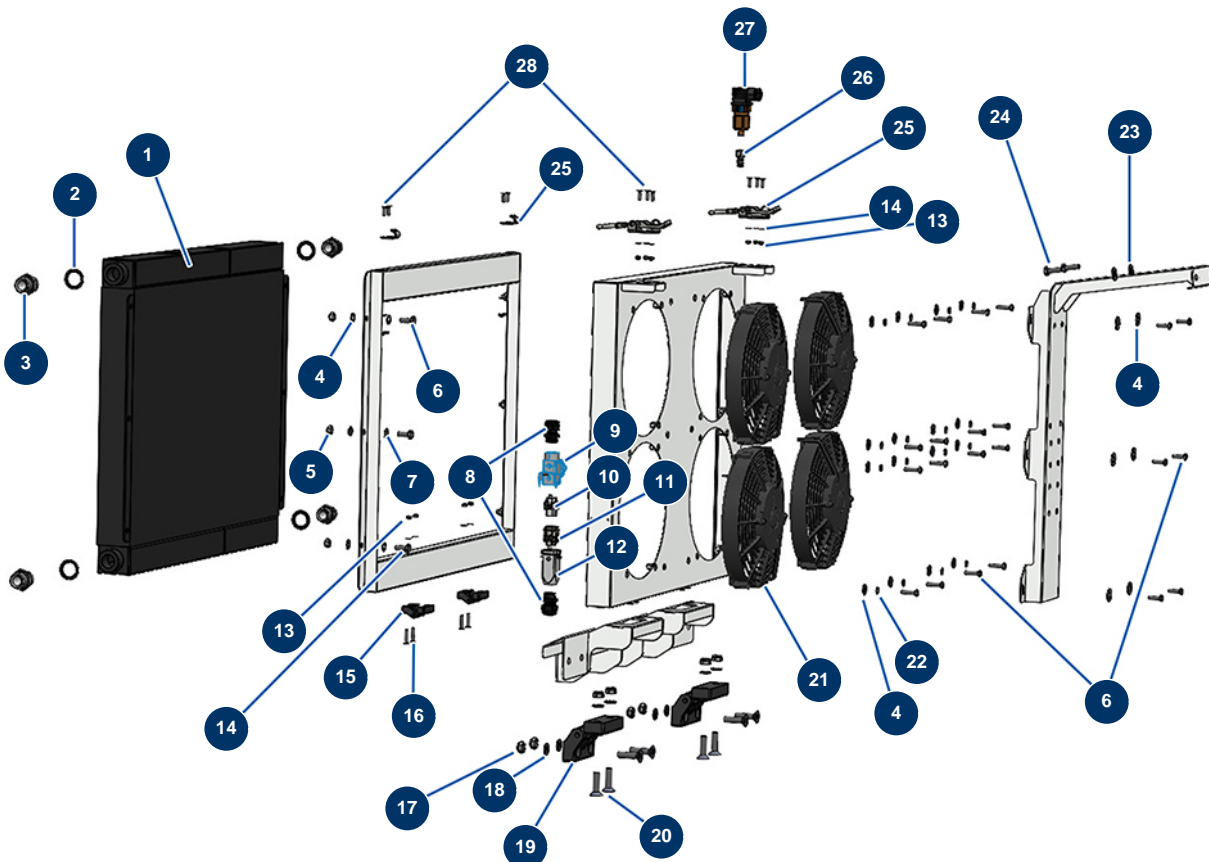


### Détails des pièces

Pos.	Référence	Désignation
1	C23094	1
2	C23095	2
3	C23098	3
3	C23098	3
4	11735	Vis tête bombée M 5 x 16 inox
4	11735	Vis tête bombée M 5 x 16 inox
4	11735	Vis tête bombée M 5 x 16 inox
5	20638	Capot avant grand modèle X-SCREED complet
6	C23092	6
7	C23093	7
8	20529	Poignée de capot en polyester X-PRO D200 & X-SCREED
9	80269	Rondelle grower ø 8
10	30292	Rondelle large ø 8 inox

Pos.	Référence	Désignation
11	11544	Vis THEF 8 x 25
12	70086	Ecrou M 5 nylstop Inox
13	30290	Rondelle large ø 5
14	13111	Grenouillère réglable avec crochet verrouillage REMPLACEE PAR 15021 ET 15022
15	90130	Vis tête fraisée 5 x 16
16	C23096	16
17	C23097	17

## Machine à chape sèche X-SCREED D60 - stage V 42kW - Radiateur

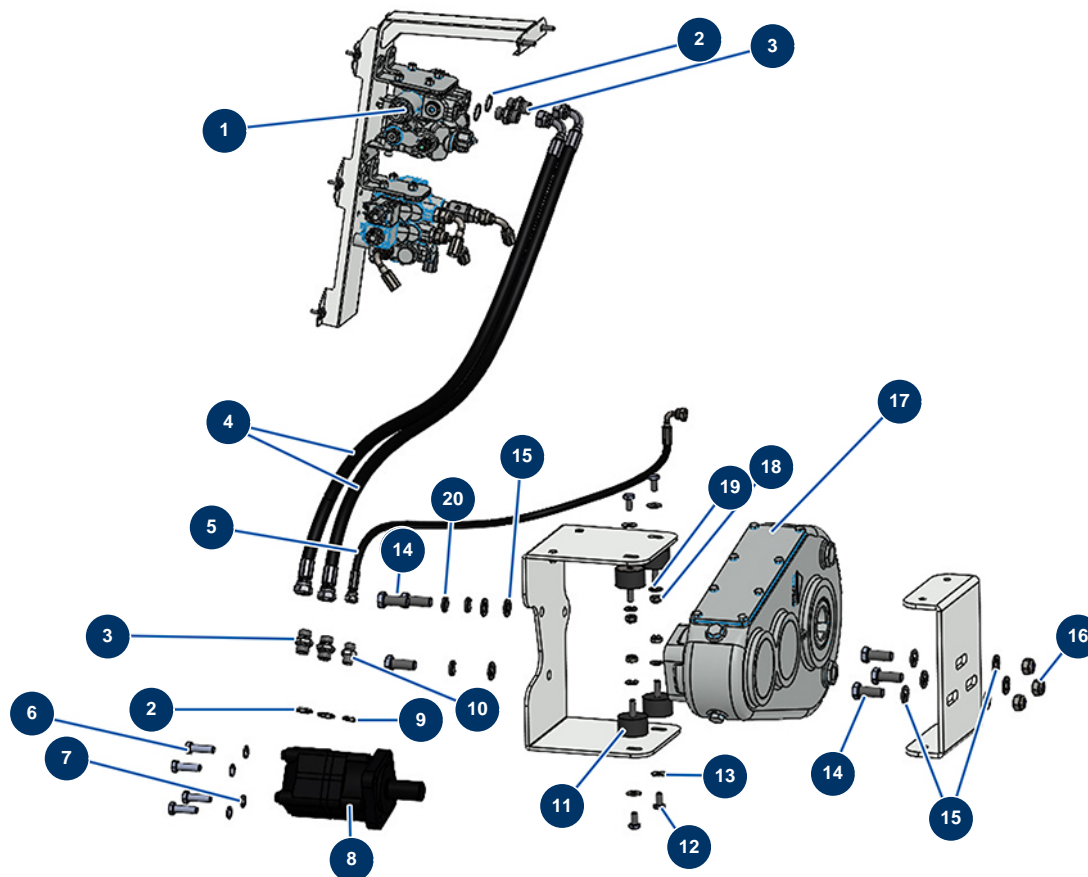


### Détails des pièces

Pos.	Référence	Désignation
1	20698	1
2	12573	Joint acier pour vis creuse à lèvres 3/4"
3	90774	Mamelon HP 3/4" MâleD x 3/4" MâleD
4	30291	Rondelle large ø 6
4	30291	Rondelle large ø 6
4	30291	Rondelle large ø 6
5	20004	Ecrou M 6 nylstop
6	14218	Vis THEF 6 x 25 inox
6	14218	Vis THEF 6 x 25 inox
7	70087	Rondelle étroite ø 6 inox
8	11622	Presse étoupe plastique noir M 20
9	20507	9
10	11914	Insert femelle 4 P + T cardeuse

Pos.	Référence	Désignation
11	11913	Insert mâle 4 P + T cardeuse
12	11916	Capot isolant 3 p + T cardeuse
13	11880	Ecrou M 5 nylstop
13	11880	Ecrou M 5 nylstop
14	70085	Rondelle étroite ø 5
14	70085	Rondelle étroite ø 5
15	13306	Clavette 10 x 8 x 100 à bout rond
16	12135	16
17	60013	Ecrou M 10 nylstop
18	30280	Rondelle étroite ø 10 inox
19	12797	Charnière capot - CP 60
20	14499	Vis tête fraisée 10 x 40
21	14655	21
22	80268	Rondelle grower ø 6 - CP 60
23	30292	Rondelle large ø 8 inox
24	11544	Vis THEF 8 x 25
25	13111	Grenouillère réglable avec crochet verrouillage REMPLACEE PAR 15021 ET 15022
25	13111	Grenouillère réglable avec crochet verrouillage REMPLACEE PAR 15021 ET 15022
26	20400	Raccord rapide droit tuyau ø 6 - taraudé 1/4"
27	20465	Pressostat air NC + NO 1/40-5 bar X-SCREED
28	90130	Vis tête fraisée 5 x 16

## Machine à chape sèche X-SCREED D60 - stage V 42kW - Réducteur hydraulique

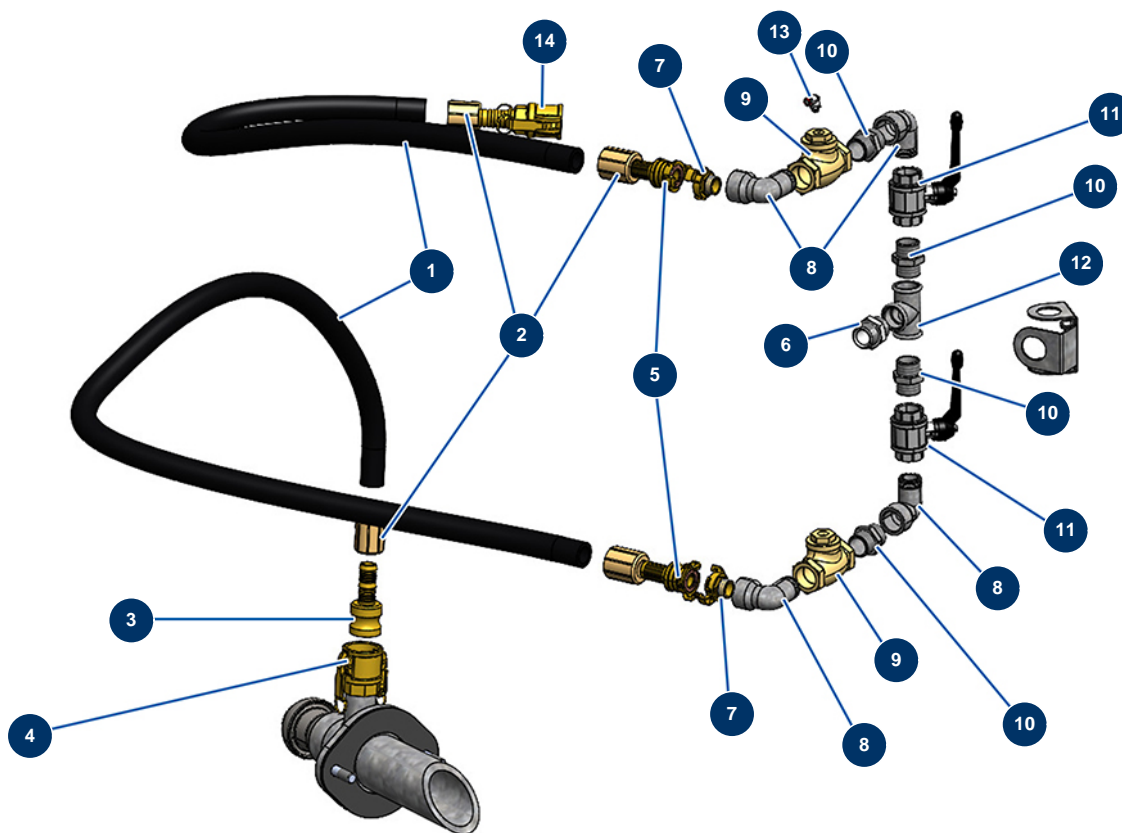


### Détails des pièces

Pos.	Référence	Désignation
1	20383	Distributeur BYWIRE X-SCREED
2	91032	Joint acier pour vis creuse à lèvres 1/2"
2	91032	Joint acier pour vis creuse à lèvres 1/2"
3	90627	Mamelon HP 1/2" MâleD x 1/2" MâleD
3	90627	Mamelon HP 1/2" MâleD x 1/2" MâleD
4	20587	4
5	20676	5
6	20640	6
7	12462	Rondelle grower ø 12
8	20132	Moteur hydraulique OMS 125
9	91016	Joint acier pour vis creuse à lèvres 1/4"
10	90704	Mamelon HP 1/4" MâleD x 3/8" MâleD
11	20535	Silenbloc Ø 30x50 M-H M10

Pos.	Référence	Désignation
12	12466	Vis tête cylindrique 8 x 75
13	30292	Rondelle large ø 8 inox
14	20685	Vis THEF 16 x 40
14	20685	Vis THEF 16 x 40
14	20685	Vis THEF 16 x 40
15	30288	Rondelle étroite ø 16 inox
15	30288	Rondelle étroite ø 16 inox
16	90491	Ecrou M 16 nylstop
17	20133	17
18	90127	Ecrou M 8 nylstop
19	30280	Rondelle étroite ø 10 inox
20	20374	Rondelle grower 127 ø 16

## Machine à chape sèche X-SCREED D60 - stage V 42kW - Système d'air

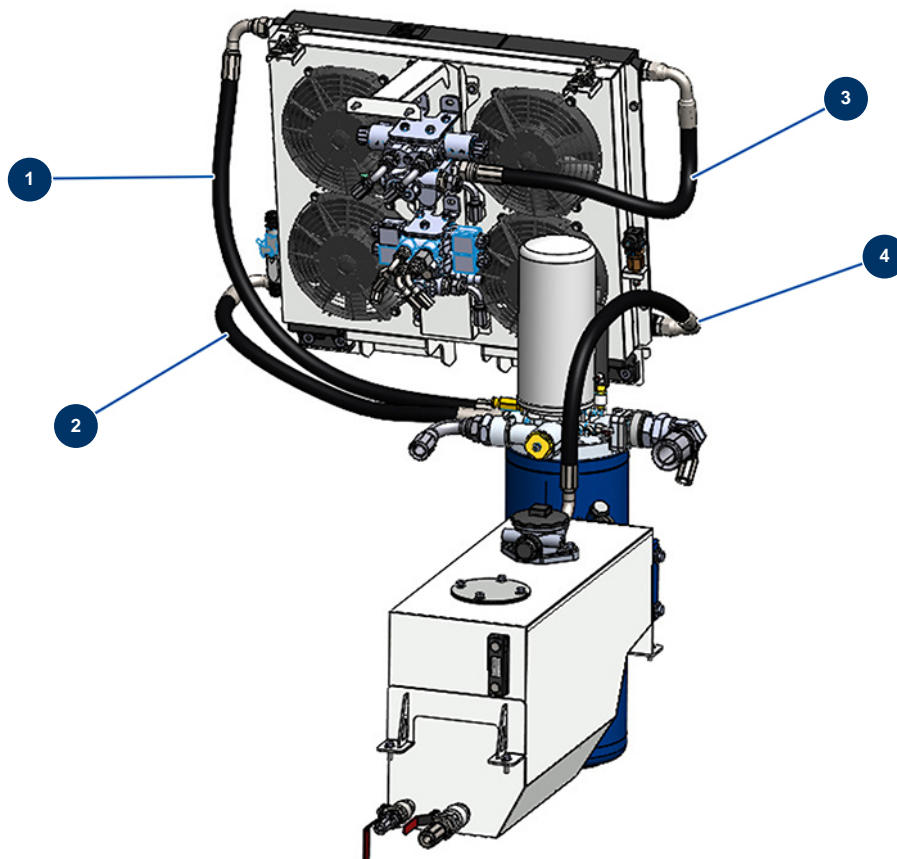


### Détails des pièces

Pos.	Référence	Désignation
1	10268	Tuyau projection 25 x 37 au mètre
2	12434	2
3	12517	Adaptateur acier 1"1/4 cannelé ø 25
4	12376	Coupleur à cames acier 1"1/4 taraudé 1"1/2 -CP 60
5	MI3A00100125	5
6	20574	6
7	13574	Raccord Geka fileté 1"
7	13574	Raccord Geka fileté 1"
8	12870	Coude BP 90° 1" MâleC x 1" FemelleD
8	12870	Coude BP 90° 1" MâleC x 1" FemelleD
8	12870	Coude BP 90° 1" MâleC x 1" FemelleD
9	20338	Clapet anti-retour PTFE 1"
9	20338	Clapet anti-retour PTFE 1"

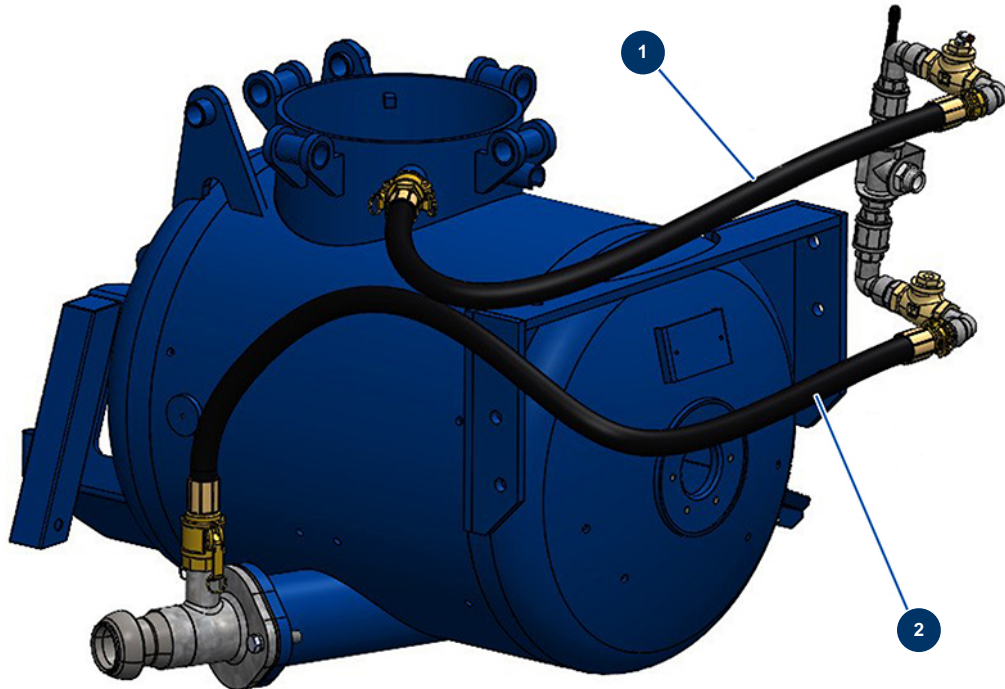
Pos.	Référence	Désignation
10	20335	Niple baja presión 1" MachoC x 1/2" MachoC
10	20335	Niple baja presión 1" MachoC x 1/2" MachoC
10	20335	Niple baja presión 1" MachoC x 1/2" MachoC
10	20335	Niple baja presión 1" MachoC x 1/2" MachoC
11	20261	Vanne sphère H-H 1" long levier X-SCREED
11	20261	Vanne sphère H-H 1" long levier X-SCREED
12	20336	Raccord en T basse pression F1 x F1 x F1
13	20395	13
14	12433	14

## Machine à chape sèche X-SCREED D60 - stage V 42kW - Flexibles radiateur



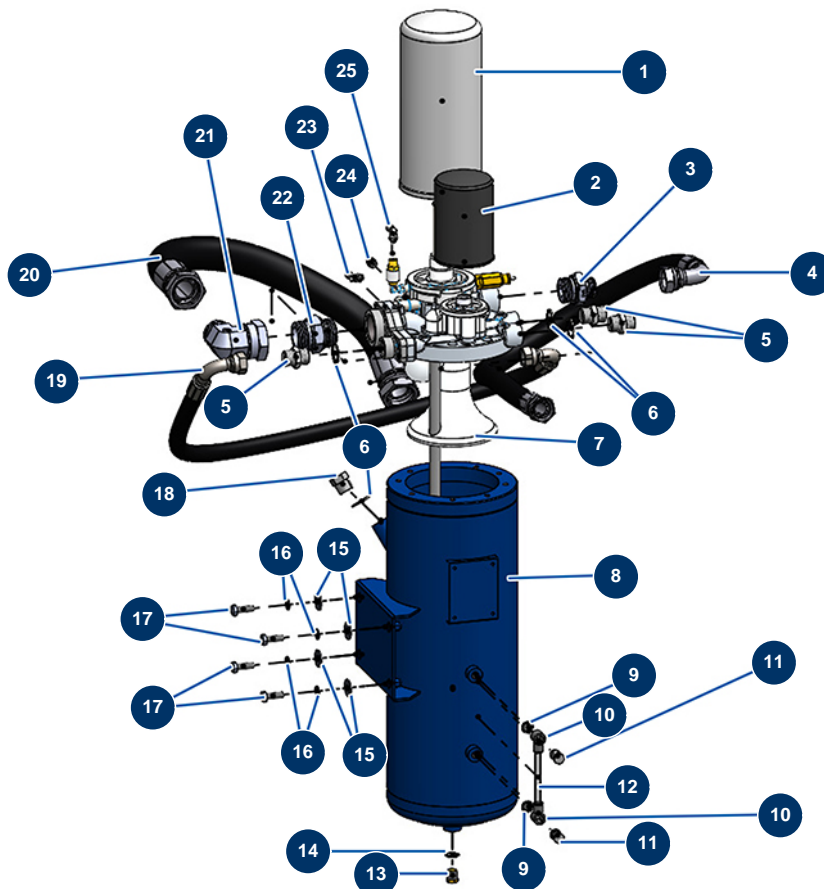
### Détails des pièces

Pos.	Référence	Désignation
1	20720	1
2	20577	2
3	20588	3
4	20589	4

**Machine à chape sèche X-SCREED D60 - stage V 42kW - Flexibles entrée et sortie d'air****Détails des pièces**

Pos.	Référence		Désignation
1	20574	1	
2	20575	2	

## Machine à chape sèche X-SCREED D60 - stage V 42kW - Séparateur hydraulique

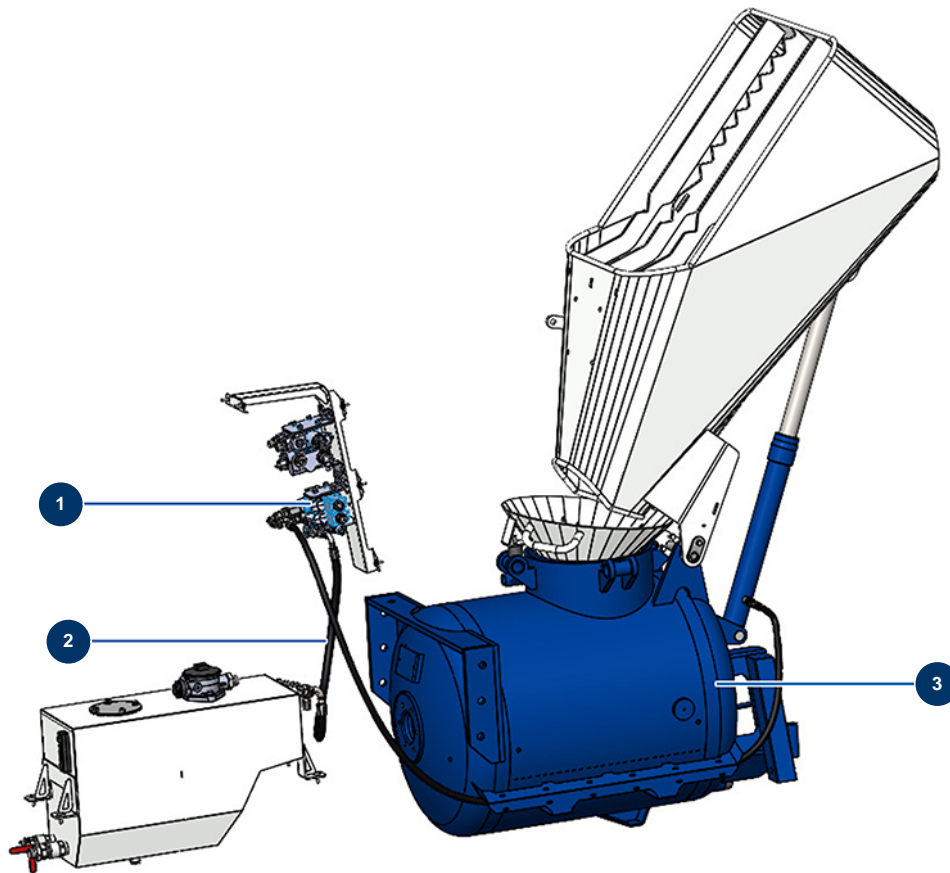


### Détails des pièces

Pos.	Référence	Désignation
1	20269	1
2	20270	2
3	12568	Mamelon HP 1" MâleD x 1" MâleD
4	20579	4
5	90774	Mamelon HP 3/4" MâleD x 3/4" MâleD
5	90774	Mamelon HP 3/4" MâleD x 3/4" MâleD
6	12573	Joint acier pour vis creuse à lèvres 3/4"
6	12573	Joint acier pour vis creuse à lèvres 3/4"
7	20268	7
8	20300	8
9	91016	Joint acier pour vis creuse à lèvres 1/4"
9	91016	Joint acier pour vis creuse à lèvres 1/4"
10	20404	10

Pos.	Référence	Désignation
10	20404	10
11	20401	11
11	20401	11
12	20403	12
13	80607	Bouchon HP 3/8" MâleC
14	91031	Joint acier pour vis creuse à lèvres 3/8"
15	30293	Rondelle large ø 10 inox
15	30293	Rondelle large ø 10 inox
16	80270	Rondelle grower ø 10
16	80270	Rondelle grower ø 10
17	30258	Vis THEF 10 x 30
17	30258	Vis THEF 10 x 30
18	20537	Bouchon HP 3/4" MâleC
19	20578	19
20	20580	20
21	20439	21
22	20438	22
23	20935	23
24	20399	Raccord rapide droit tuyau ø 6 - fileté 1/4"
25	20395	25

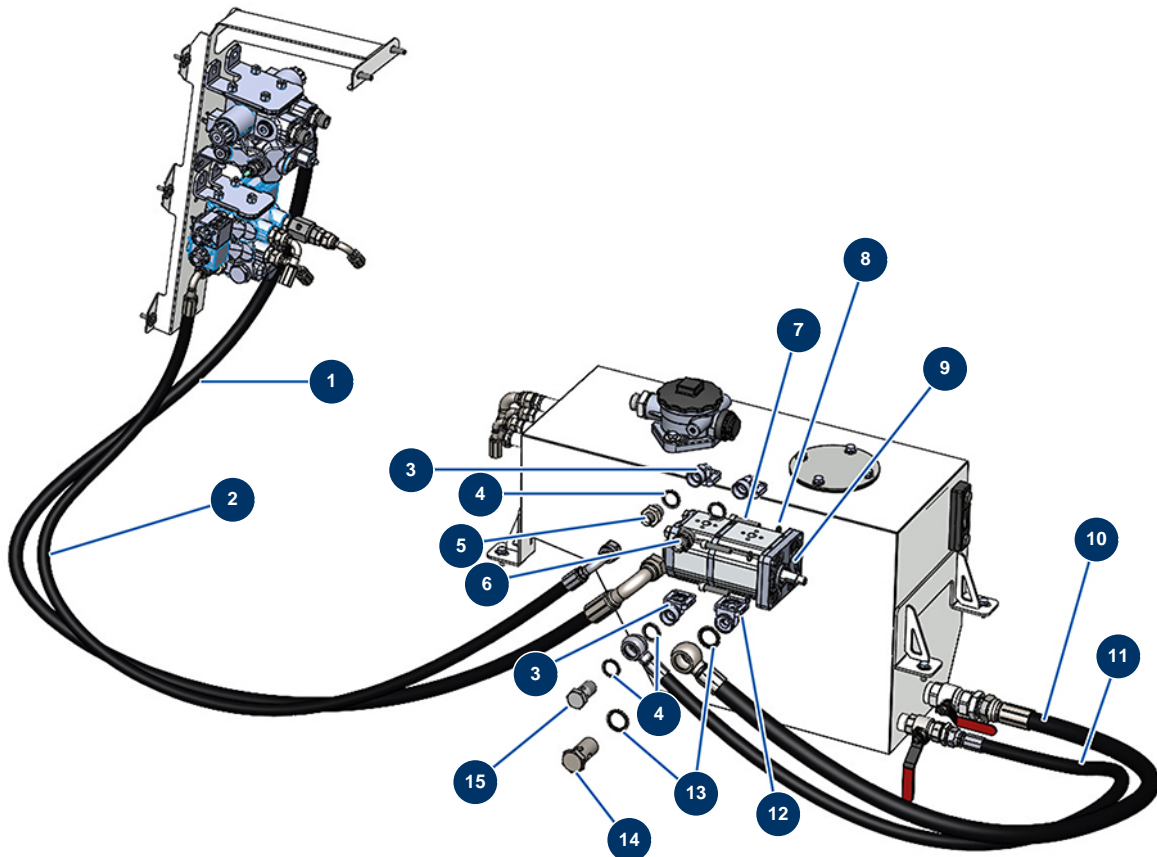
## Machine à chape sèche X-SCREED D60 - stage V 42kW - Trémie flexibles



### Détails des pièces

Pos.	Référence	Désignation
1	20137	1
2	20595	2
3	20590	3

## Machine à chape sèche X-SCREED D60 - stage V 42kW - Pompe hydraulique

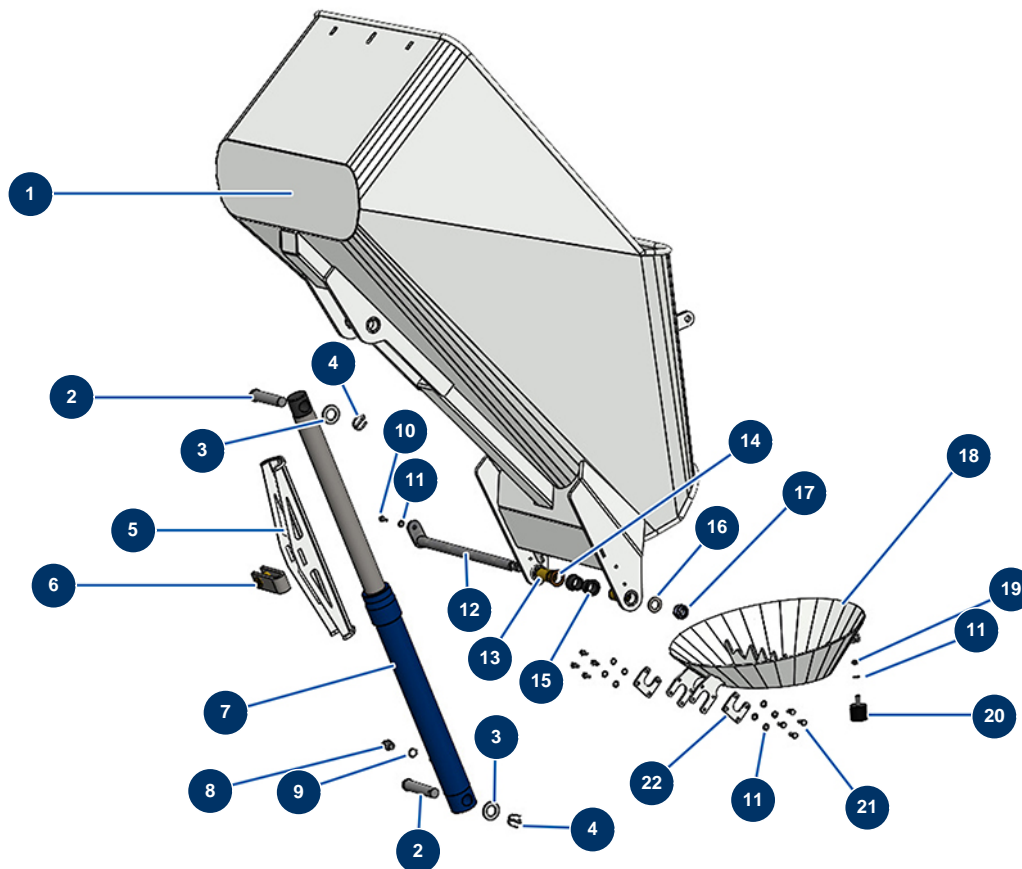


### Détails des pièces

Pos.	Référence	Désignation
1	20583	1
2	20584	2
3	20135	Bride coudée 90° 1/2" x 30
3	20135	Bride coudée 90° 1/2" x 30
4	91032	Joint acier pour vis creuse à lèvre 1/2"
4	91032	Joint acier pour vis creuse à lèvre 1/2"
5	90872	Mamelon HP 1/2" MâleD x 3/8" MâleD
6	90627	Mamelon HP 1/2" MâleD x 1/2" MâleD
7	12246	Vis tête cylindrique 8 x 40
8	80269	Rondelle grower ø 8
9	20131	Pompe hydraulique double 19,5 + 6 cc
10	20581	10
11	20582	11

Pos.	Référence	Désignation
12	20136	Bride coudée 90° 3/4" x 40
13	12573	Joint acier pour vis creuse à lèvres 3/4"
14	13307	Vis tête percée 3/4 HP
15	13285	Vis tête percée 1/2 ø 21

## Machine à chape sèche X-SCREED D60 - stage V 42kW - Trémie

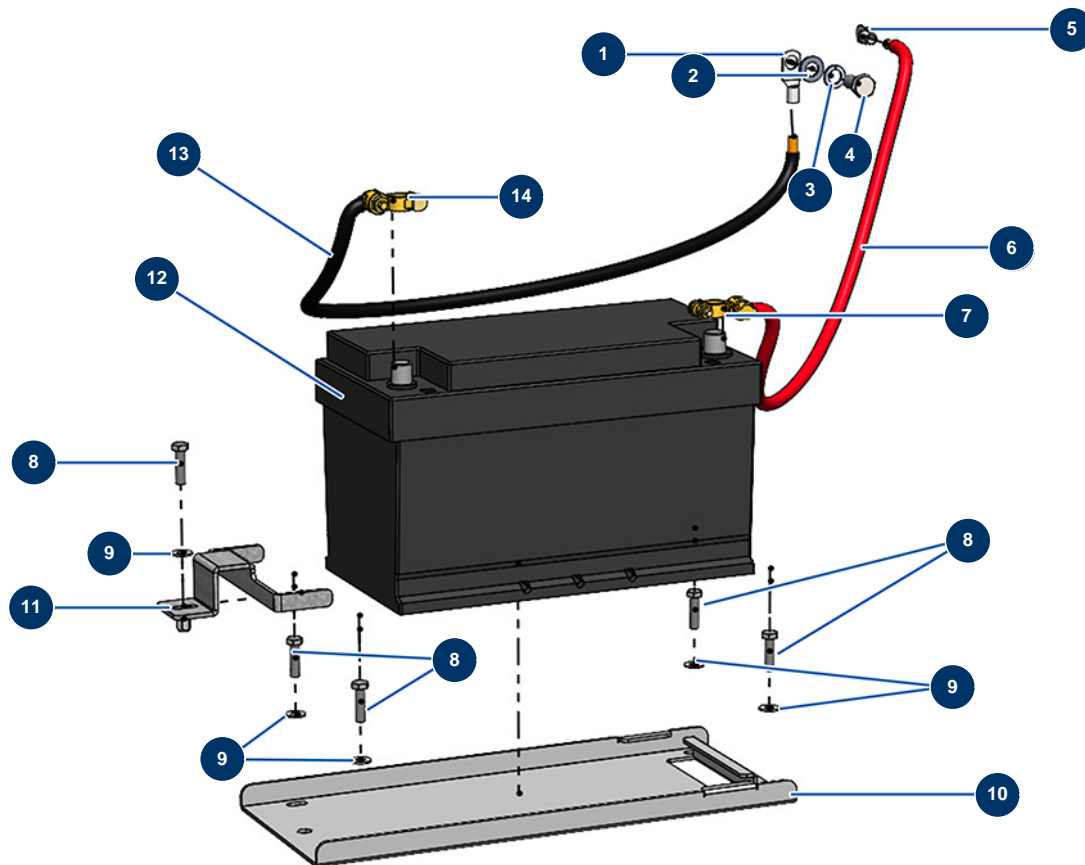


### Détails des pièces

Pos.	Référence	Désignation
1	C23183	1
2	20321	Bulon pasador tolva X-SCREED
2	20321	Bulon pasador tolva X-SCREED
3	10142	Rondelle étroite ø 25 inox
3	10142	Rondelle étroite ø 25 inox
4	20436	4
4	20436	4
5	C23252	5
6	20599	Cadenas de securite blocage verin godet X-SCREED
7	20274	7
8	80276	Mamelon HP 3/8" MâleD x 3/8" MâleC
9	91031	Joint acier pour vis creuse à lèvres 3/8"
10	30273	Vis THEF 8 x 20

Pos.	Référence	Désignation
11	30256	Rondelle étroite ø 8 inox
11	30256	Rondelle étroite ø 8 inox
11	30256	Rondelle étroite ø 8 inox
12	20320	Axe articulation trémie X-SCREED
13	20322	Casquillo bronce eje articulación tolva X-SCREED
14	20324	14
15	20339	Casquillo nylon articulación tolva XScreed Pro
16	10141	Rondelle étroite ø 20 inox
17	20364	17
18	C23184	18
19	90127	Ecrou M 8 nylstop
20	90767	Butée ø 40 x 35 M10
21	30295	Vis THEF 8 x 16
22	C23185	22

## Machine à chape sèche X-SCREED D60 - stage V 42kW - Batterie

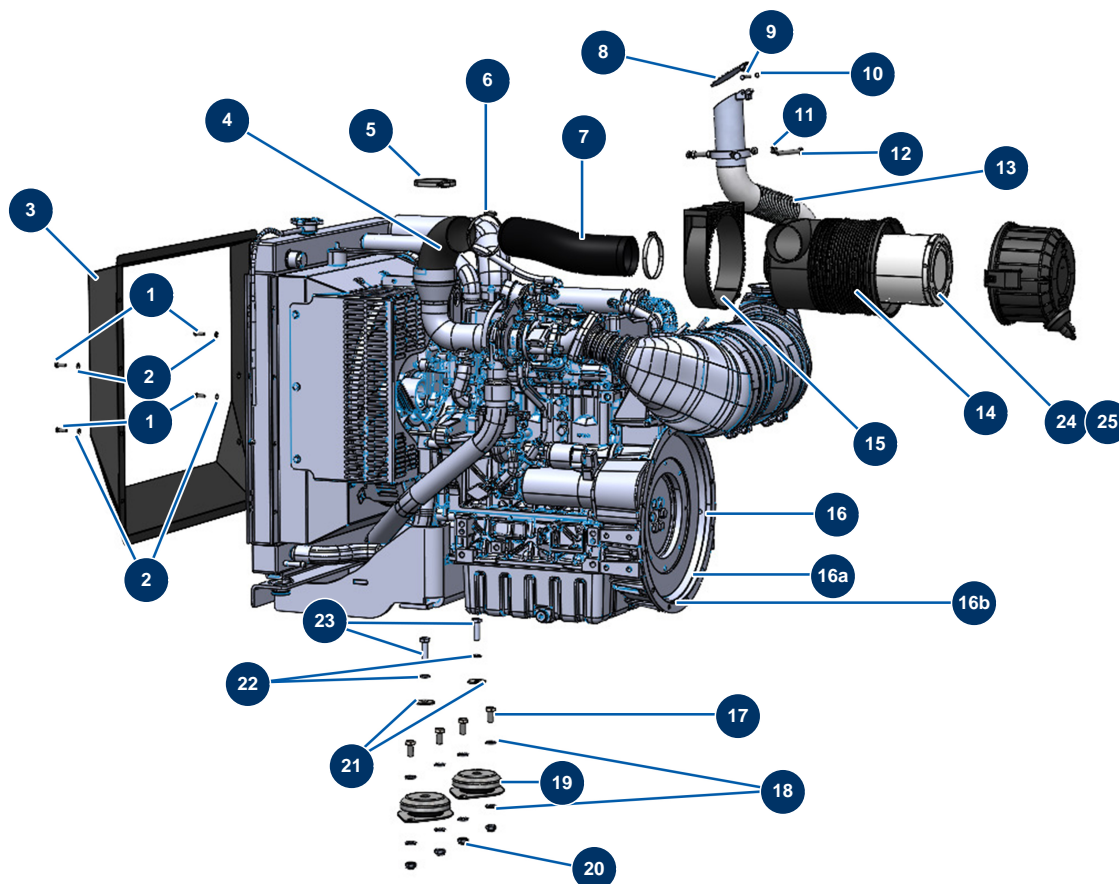


### Détails des pièces

Pos.	Référence	Désignation
1	20250	Cosse à souder sur fil 35 mm <sup>2</sup> percée ø 12
2	30281	Rondelle étroite ø 12 inox
3	12462	Rondelle grower ø 12
4	12251	Vis THEF 12 x 25
5	20249	Cosse à souder sur fil 35 mm <sup>2</sup> percée ø 8
6	20233	Câble batterie rouge 35 mm <sup>2</sup> au mètre
6	20233	Câble batterie rouge 35 mm <sup>2</sup> au mètre
7	14572	Cosse batterie serrage automatique + rouge
8	11544	Vis THEF 8 x 25
8	11544	Vis THEF 8 x 25
8	11544	Vis THEF 8 x 25
9	30292	Rondelle large ø 8 inox
9	30292	Rondelle large ø 8 inox

Pos.	Référence	Désignation
9	30292	Rondelle large ø 8 inox
10	C23165	10
11	C23248	11
12	20257	Batterie 110 Ah (+D)
13	20234	Câble batterie noir 35 mm <sup>2</sup> au mètre
14	14573	Cosse batterie serrage automatique - bleu

## Machine à chape sèche X-SCREED D60 - stage V 42kW - Moteur

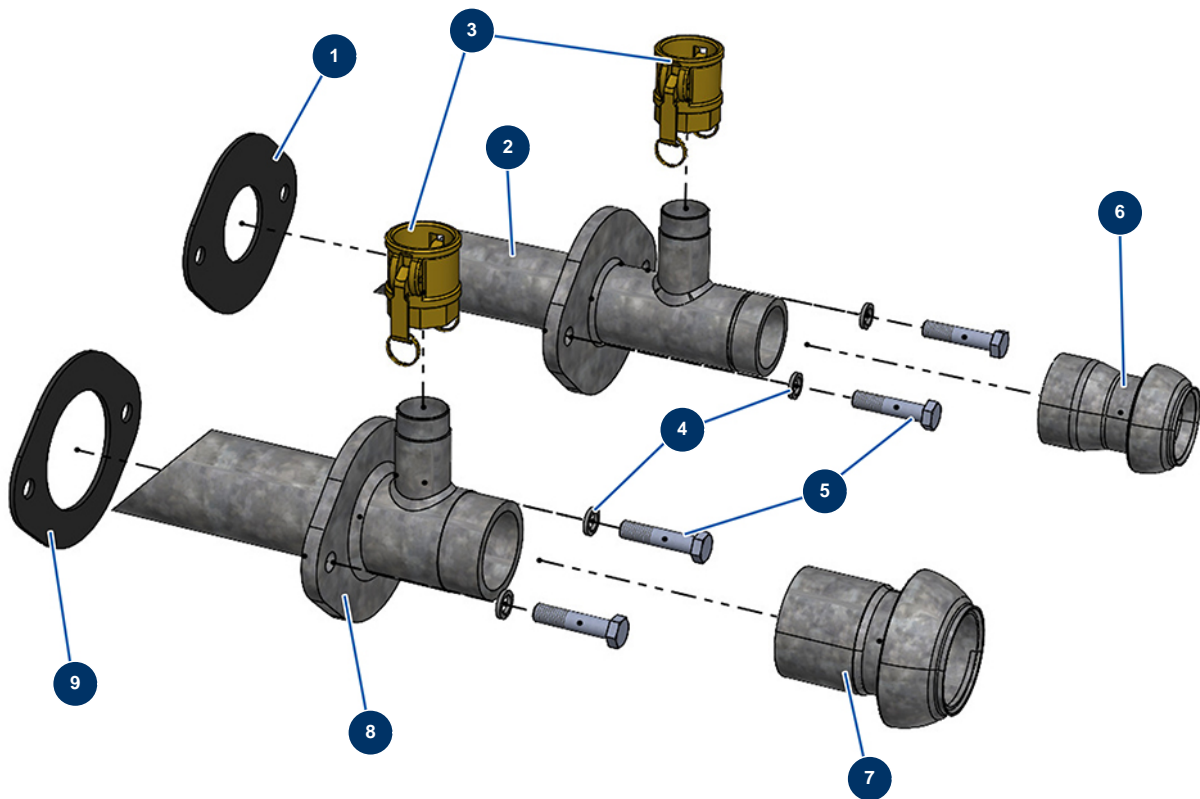


### Détails des pièces

Pos.	Référence	Désignation
1	14539	Vis THEF 6 x 20
1	14539	Vis THEF 6 x 20
2	70087	Rondelle étroite ø 6 inox
2	70087	Rondelle étroite ø 6 inox
3	C23169	3
4	20386	Sortie d'air moteur KDI 1903 TCR X-PRO D200
5	20385	Collier serflex 70-90mm
6	20484	Collier serflex 60-80mm
7	20357	Tuyau admission d'air moteur ø 76 filtre air X-PRO D200
8	C23103	8
9	20602	Vis THEF 5 x 40 inox
10	11880	Ecrou M 5 nylstop
11	14075	Ecrou M 8 inox

Pos.	Référence	Désignation
12	12450	Vis THEF 8 x 60
13	C23239	13
14	20271	Filtre à air d'admission complet X-SCREED
15	20272	Support filtre à air d'admission X-SCREED
16	20021	16
16a	20735	16a
16b	20736	16b
17	12251	Vis THEF 12 x 25
18	30281	Rondelle étroite ø 12 inox
19	20265	Silentbloc platine moteurs X-SCREED
20	10051	Ecrou M 12 nylstop
21	30294	Rondelle large ø 12 inox
22	12462	Rondelle grower ø 12
23	12928	Vis THEF 12 x 40
24	20869	24
25	20870	25

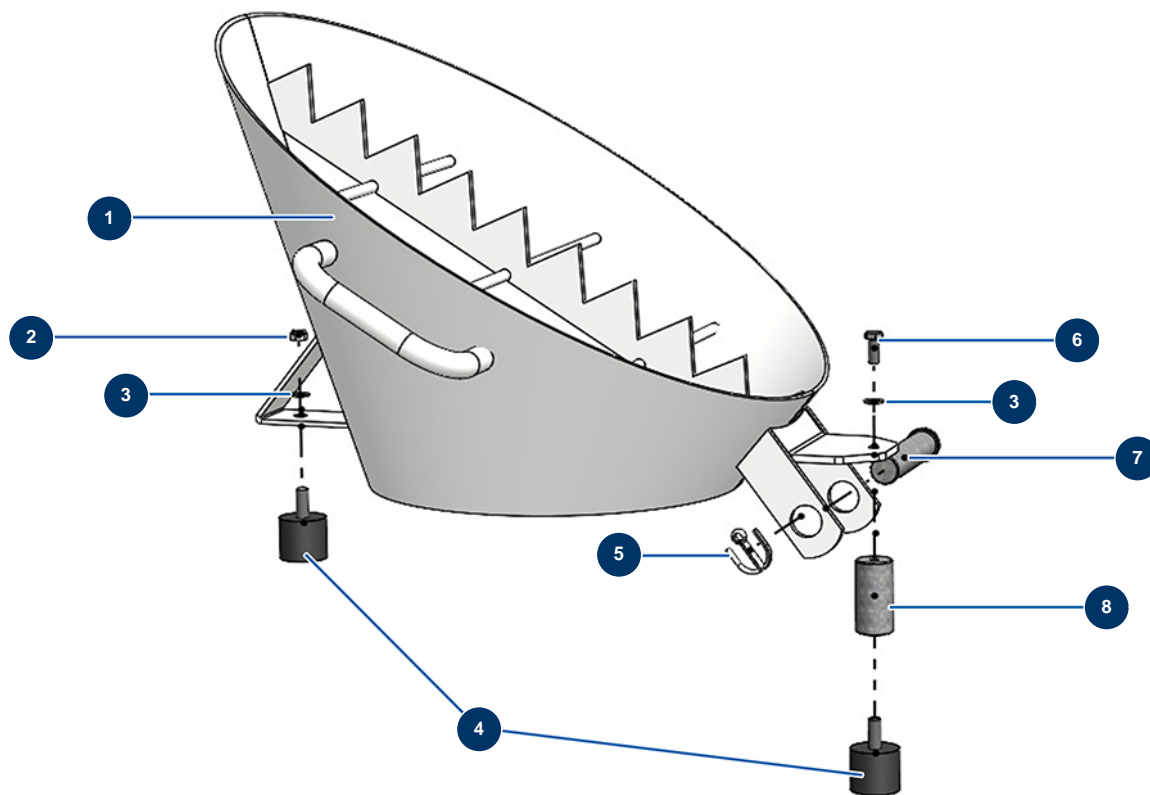
## Machine à chape sèche X-SCREED D60 - stage V 42kW - Sorties produit



### Détails des pièces

Pos.	Référence	Désignation
1	20461	Joint accélérateur 2"1/2 X-SCREED
2	20327	Acelerador salida material 60 mm - 3" X-SCREED
3	12376	Coupleur à cames acier 1"1/4 taraudé 1"1/2 -CP 60
4	20374	Rondelle grower 127 ø 16
5	20369	Vis THEF 16 x 70 REMPLACE PAR 12872
6	20450	Raccord Perrot mâle 70 taraudage 2 1/2"
7	20451	Raccord Perrot mâle 89 filetage intérieur 3"
8	20326	8
9	20462	9

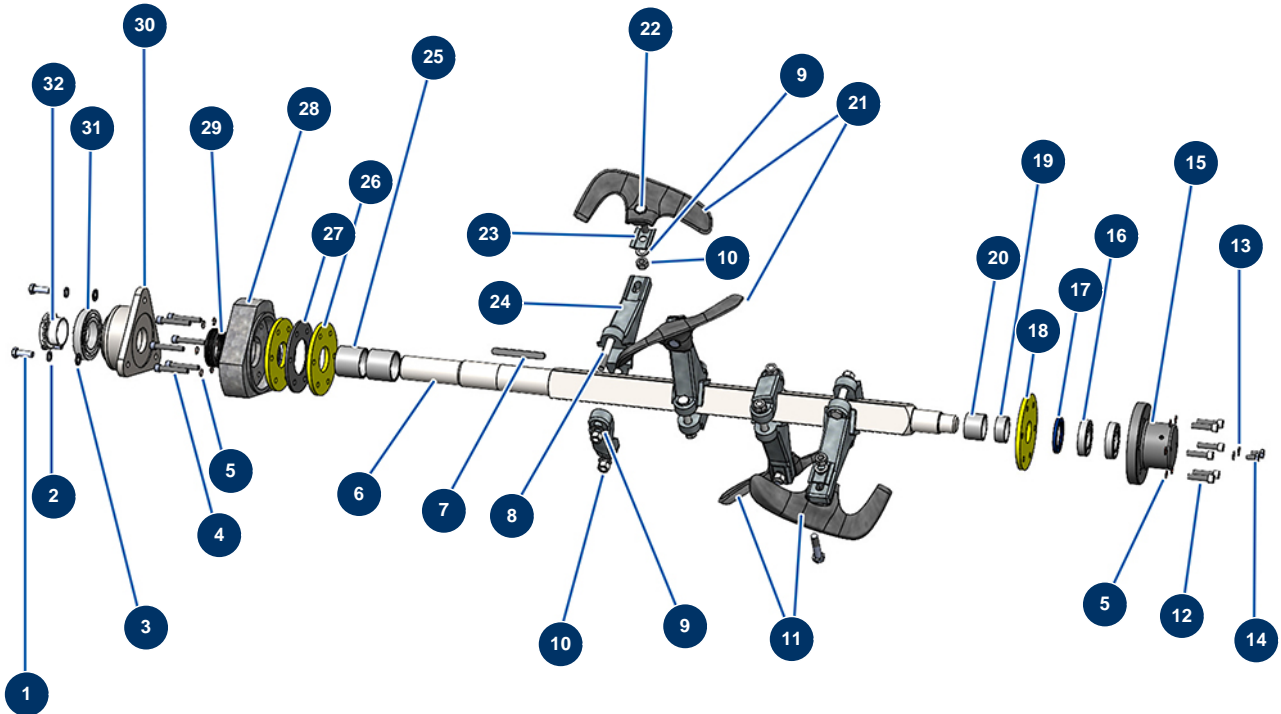
## Machine à chape sèche X-SCREED D60 - stage V 42kW - Cône récepteur standard



### Détails des pièces

Pos.	Référence	Désignation
1	C23253	1
2	90127	Ecrou M 8 nylstop
3	30256	Rondelle étroite ø 8 inox
3	30256	Rondelle étroite ø 8 inox
4	90767	Butée ø 40 x 35 M10
5	20436	5
6	30273	Vis THEF 8 x 20
7	20321	Bulon pasador tolva X-SCREED
8	20325	Bulon separador cono receptor X-SCREED

## Machine à chape sèche X-SCREED D60 - stage V 42kW - Axe cuve malaxeur

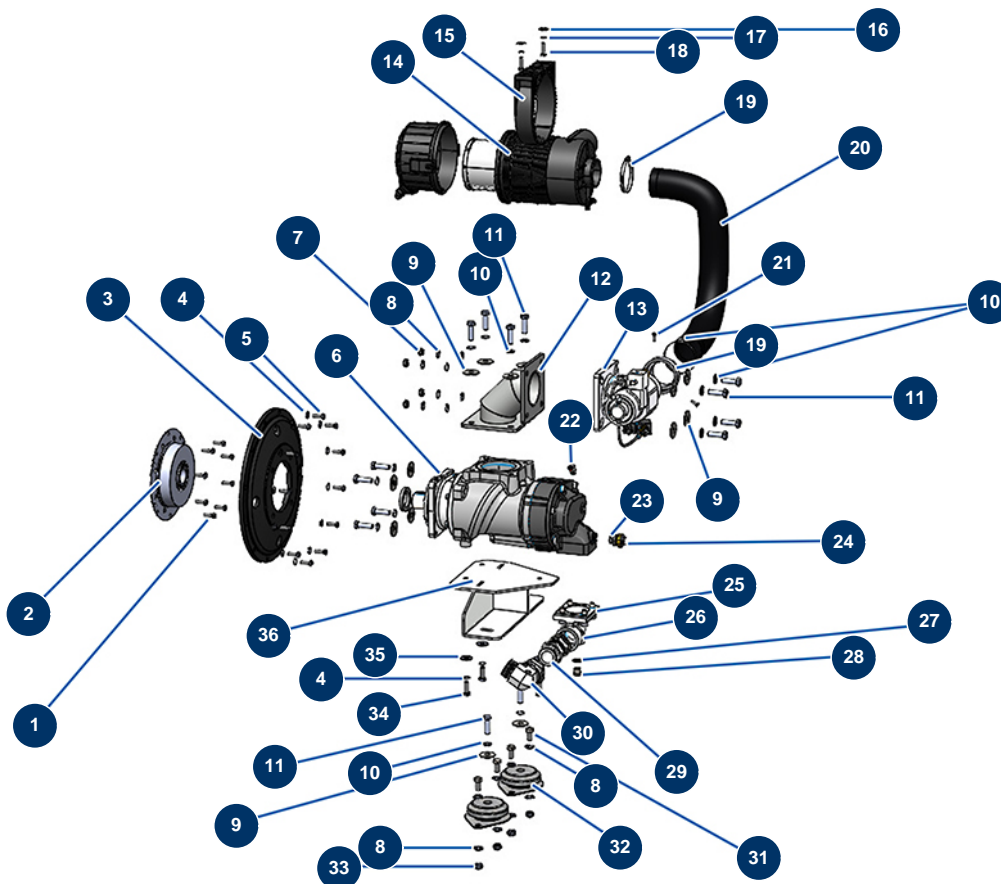


### Détails des pièces

Pos.	Référence	Désignation
1	12460	Vis THEF 14 x 40
2	30286	Rondelle étroite ø 14 inox
3	20293	Rondelle grower 127 ø 14
4	20360	4
5	20109	5
5	20109	5
6	20330	6
7	20738	7
8	20370	Vis THEF 16 x 110
9	30274	Pochette joints pistolet MP 18
9	20374	Rondelle grower 127 ø 16
10	80066	Ecrou M 16
10	80066	Ecrou M 16

Pos.	Référence	Désignation
11	20219	Pale gauche malaxeur X-SCREED D60
12	12782	12
13	30280	Rondelle étroite ø 10 inox
14	12446	Vis THEF 10 x 20
15	20319	Bride de fixation arrière arbre cuve X-SCREED
16	20277	16
17	20278	Joint d'étanchéité arbre cuve X-SCREED
18	20223	Joint bride moteur X-SCREED D60
19	20279	19
20	20280	20
21	20218	Pale droite malaxeur X-SCREED D60
22	20369	Vis THEF 16 x 70 REMPLACE PAR 12872
23	20259	Plaque à pales du malaxeur X-SCREED D60
24	20221	Bride pale malaxeur X-SCREED D60
25	20281	Casquillo 60x70x60 eje móvil caldera X-SCREED
26	20222	Joint palier roulement X-SCREED D60
27	20317	27
28	20318	Bride de fixation avant arbre cuve X-SCREED D60
29	20282	Empaquetadura eje caldera X-SCREED
30	20283	Bride roulements arbre cuve X-SCREED
31	20286	31
32	20285	Acoplamiento ajuste eje caldera X-SCREED

## Machine à chape sèche X-SCREED D60 - stage V 42kW - Compresseur à vis

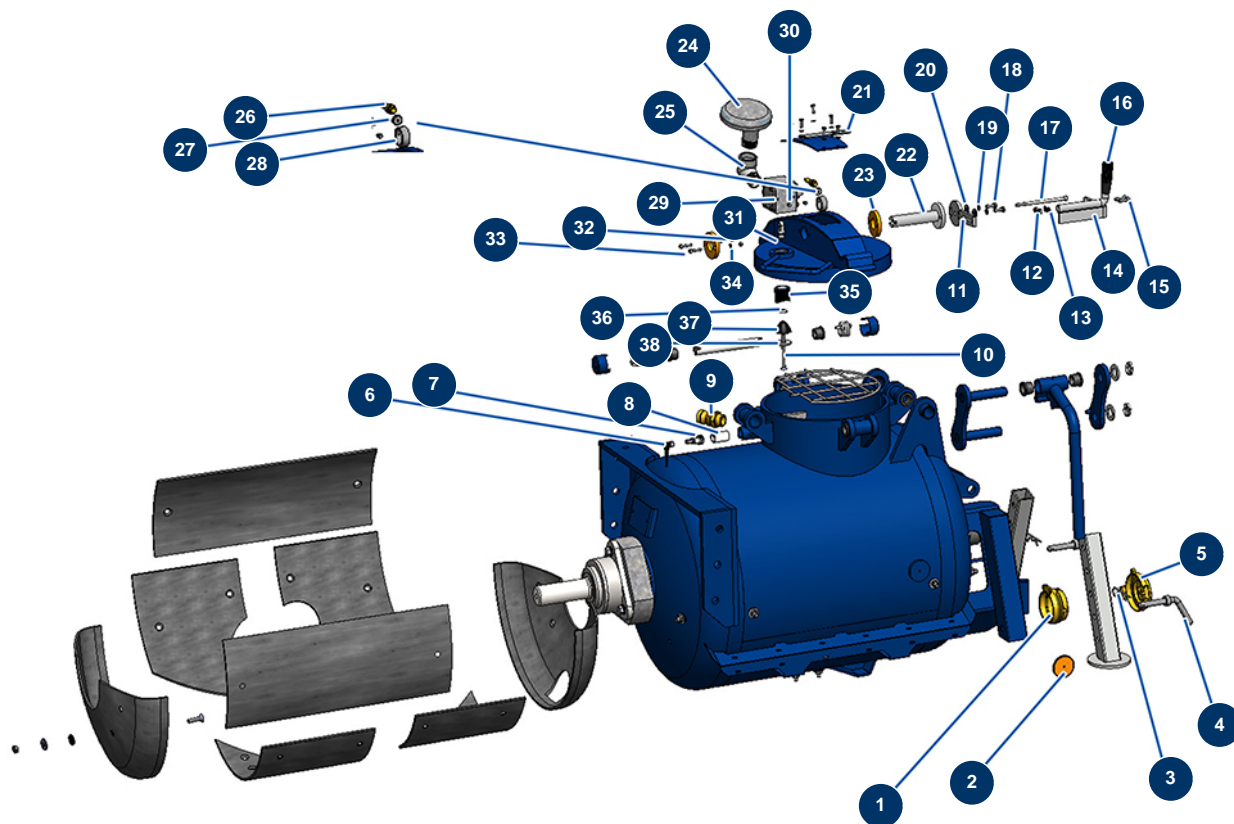


### Détails des pièces

Pos.	Référence	Désignation
1	20200	Vis THEF DIN933 8.8 5/16 UNC x 25
2	20239	2
3	20240	3
4	80270	Rondelle grower ø 10
4	80270	Rondelle grower ø 10
5	20703	5
6	20266	6
7	90453	Ecrou M 10
8	30281	Rondelle étroite ø 12 inox
8	30281	Rondelle étroite ø 12 inox
8	30281	Rondelle étroite ø 12 inox
9	30294	Rondelle large ø 12 inox
9	30294	Rondelle large ø 12 inox

Pos.	Référence	Désignation
9	30294	Rondelle large ø 12 inox
10	12462	Rondelle grower ø 12
10	12462	Rondelle grower ø 12
10	12462	Rondelle grower ø 12
11	12928	Vis THEF 12 x 40
11	12928	Vis THEF 12 x 40
11	12928	Vis THEF 12 x 40
12	C23172	12
13	20267	Groupe d'aspiration 12 V-DC X-SCREED
14	20271	Filtre à air d'admission complet X-SCREED
15	20272	Support filtre à air d'admission X-SCREED
16	30292	Rondelle large ø 8 inox
17	80269	Rondelle grower ø 8
18	30205	Vis THEF 8 x 30
19	20484	Collier serflex 60-80mm
19	20484	Collier serflex 60-80mm
20	20357	Tuyau admission d'air moteur ø 76 filtre air X-PRO D200
21	12069	Vis THEF 6 x 16
22	20396	22
23	20127	Bouchon HP tête creuse 1/2" MâleD avec joint
24	20480	24
25	20377	25
26	20440	26
27	91031	Joint acier pour vis creuse à lèvres 3/8"
28	80607	Bouchon HP 3/8" MâleC
29	20438	29
30	20439	30
31	12251	Vis THEF 12 x 25
32	20265	Silentbloc platine moteurs X-SCREED
33	10051	Ecrou M 12 nylstop
34	30258	Vis THEF 10 x 30
35	30293	Rondelle large ø 10 inox
36	C23168	36

## Machine à chape sèche X-SCREED D60 - stage V 42kW - Cuve malaxeur REF1

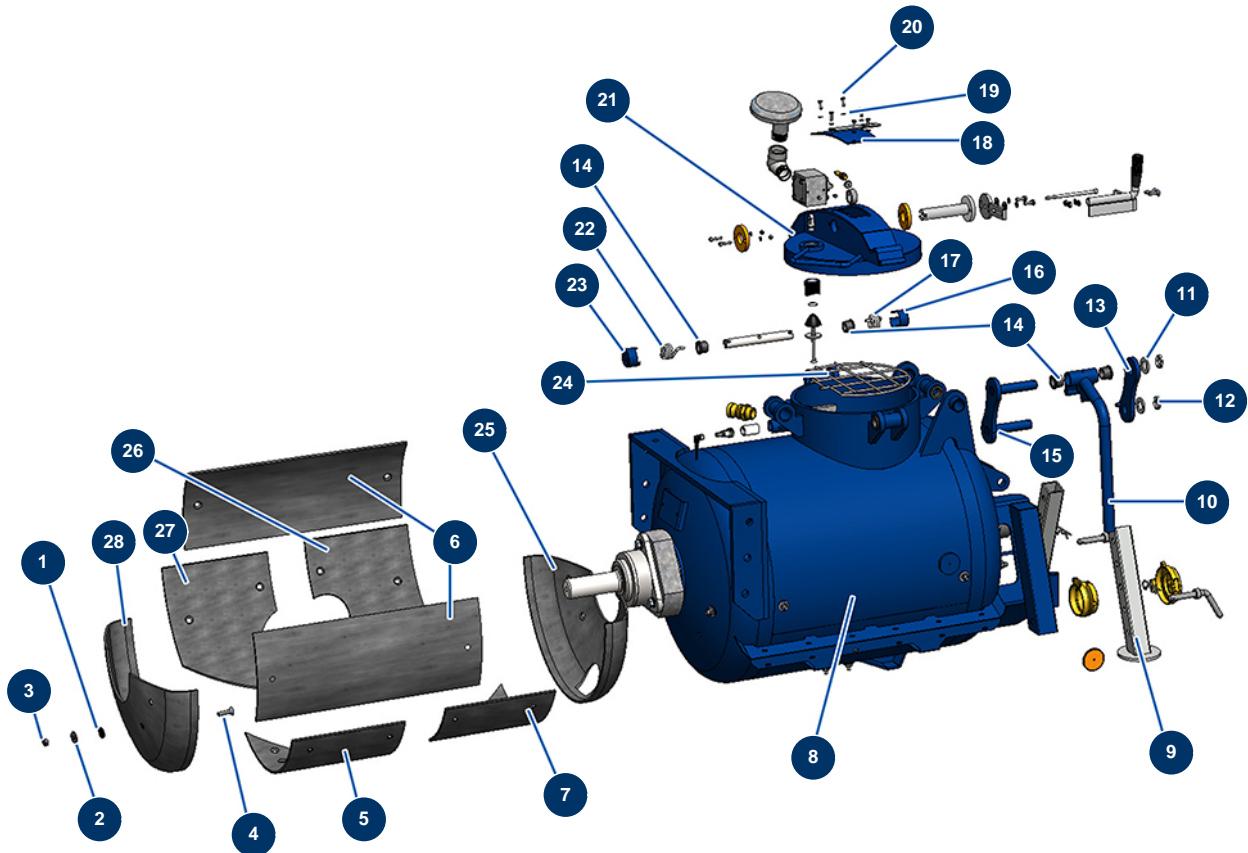


### Détails des pièces

Pos.	Référence	Désignation
1	20443	1
2	12361	Catadioptre rond & orange - CP 60
3	20046	Goupille R 4 mm
4	20236	Goupille de support X-PRO D
5	20444	Bouchon de vidange cuve 3" - X-SCREED
6	MI3C01900901	6
7	MI3C01900900	7
8	20315	Casquillo PVC sensor rejilla caldera X-SCREED
9	11954	Adaptateur acier 1" fileté 1"
10	20737	10
11	C23219	11
12	90127	Ecrou M 8 nylstop
13	30256	Rondelle étroite ø 8 inox

Pos.	Référence	Désignation
14	20309	14
15	12851	15
16	20442	Poignée caoutchouc ø 20 - X-SCREED
17	20483	Vis tête cylindrique 8 x 150 Din912
18	11544	Vis THEF 8 x 25
19	80269	Rondelle grower ø 8
20	30292	Rondelle large ø 8 inox
21	20519	Plaque de sécurité de soupape d'échappement de couvercle de chaudière X-SCREED
22	20310	Axe dépressuriseur couvercle cuve X-SCREED
23	20313	Tapa nylon tapa caldera X-SCREED
24	20314	Tapa escape tapa caldera X-SCREED
25	20479	Coude 90° BP 1 1/4" MaleC x 1 1/4" FemelleD
26	MI3C01901000	26
27	MI3C01901001	27
28	20312	Casquillo sujecion magnetico tapa caldera X-SCREED
29	20311	29
30	60012	Graisser droit M6
31	13240	Chape M8 ø 8 ressort à gaz ø 10 capot mobile - CP 60
32	20004	Ecrou M 6 nylstop
33	90153	Vis tête cylindrique 6 x 30
34	70087	Rondelle étroite ø 6 inox
35	20334	35
36	20427	36
37	20468	Silentbloc valve d'échappement du couvercle cuve X-SCREED
38	20469	Rondelle très large ø 12 DIN 440

## Machine à chape sèche X-SCREED D60 - stage V 42kW - Cuve malaxeur REF2

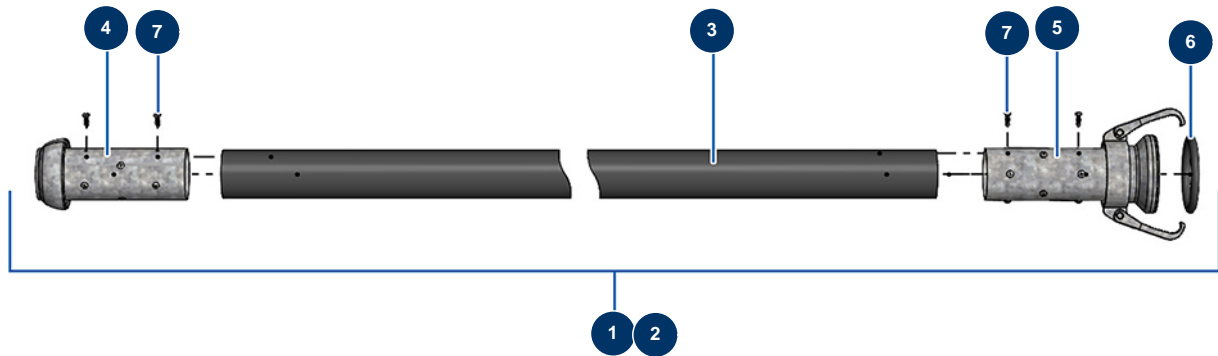


### Détails des pièces

Pos.	Référence	Désignation
1	20633	1
2	30293	Rondelle large ø 10 inox
3	60013	Ecrou M 10 nylstop
4	14499	Vis tête fraisée 10 x 40
5	C23206	Plaque d'usure inférieure avant X-SCREED
6	C23218	Plaque d'usure supérieure X-SCREED
7	C23205	Plaque d'usure inférieure arrière X-SCREED
8	20500	8
9	C23157	9
10	C23200	10
11	10142	Rondelle étroite ø 25 inox
12	20436	12
13	C23199	13

Pos.	Référence	Désignation
14	20339	Casquillo nylon articulación tolva XScreed Pro
14	20339	Casquillo nylon articulación tolva XScreed Pro
15	C23198	15
16	C23197	16
17	20275	Ressort droit couvercle cuve X-SCREED
18	C23194	18
19	70087	Rondelle étroite ø 6 inox
20	14539	Vis THEF 6 x 20
21	C23193	21
22	20276	Ressort gauche couvercle cuve X-SCREED
23	C23196	23
24	C23195	24
25	C23202	Plaque d'usure extrémité bonde X-SCREED
26	C23203	Plaque d'usure sortie inférieure arrière X-SCREED
27	C23204	Plaque d'usure sortie inférieure X-SCREED
28	C23201	Plaque d'usure extrémité X-SCREED

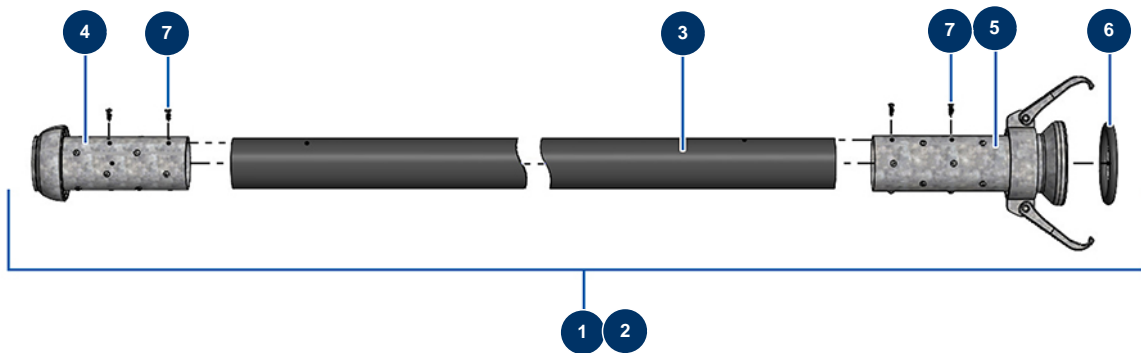
## Machine à chape sèche X-SCREED D60 - stage V 42kW - Tuyaux Ø50



### Détails des pièces

Pos.	Référence	Désignation
1	20573	Tuyau produit ø 50 x 10 m avec raccord X-SCREED
2	20572	Tuyau produit ø 50 x 20 m avec raccord X-SCREED
3	14893	Tuyau projection 50 x 65 au mètre P.S 10 bar
4	20447	Raccord mâle Perrot 70 tuyau 50 mm
5	20446	Raccord femelle Perrot 70 tuyau 50 mm
6	20455	Joint d'accouplement femelle Perrot 70
7	20547	Vis tôle 4.8 x 19 tête bombée
7	20547	Vis tôle 4.8 x 19 tête bombée

## Machine à chape sèche X-SCREED D60 - stage V 42kW - Tuyaux Ø65



### Détails des pièces

Pos.	Référence	Désignation
1	20571	Tuyau produit ø 65 x 10 m avec raccord X-SCREED
2	20570	Tuyau produit ø 65 x 20 m avec raccord X-SCREED
3	14892	Tuyau projection 65 X 84 au mètre P.S 10 bar
4	20449	Raccord mâle Perrot 89 tuyau 65 mm
5	20448	Raccord femelle Perrot 89 tuyau 65 mm
6	20454	Joint d'accouplement femelle Perrot 89
7	20547	Vis tôle 4.8 x 19 tête bombée
7	20547	Vis tôle 4.8 x 19 tête bombée