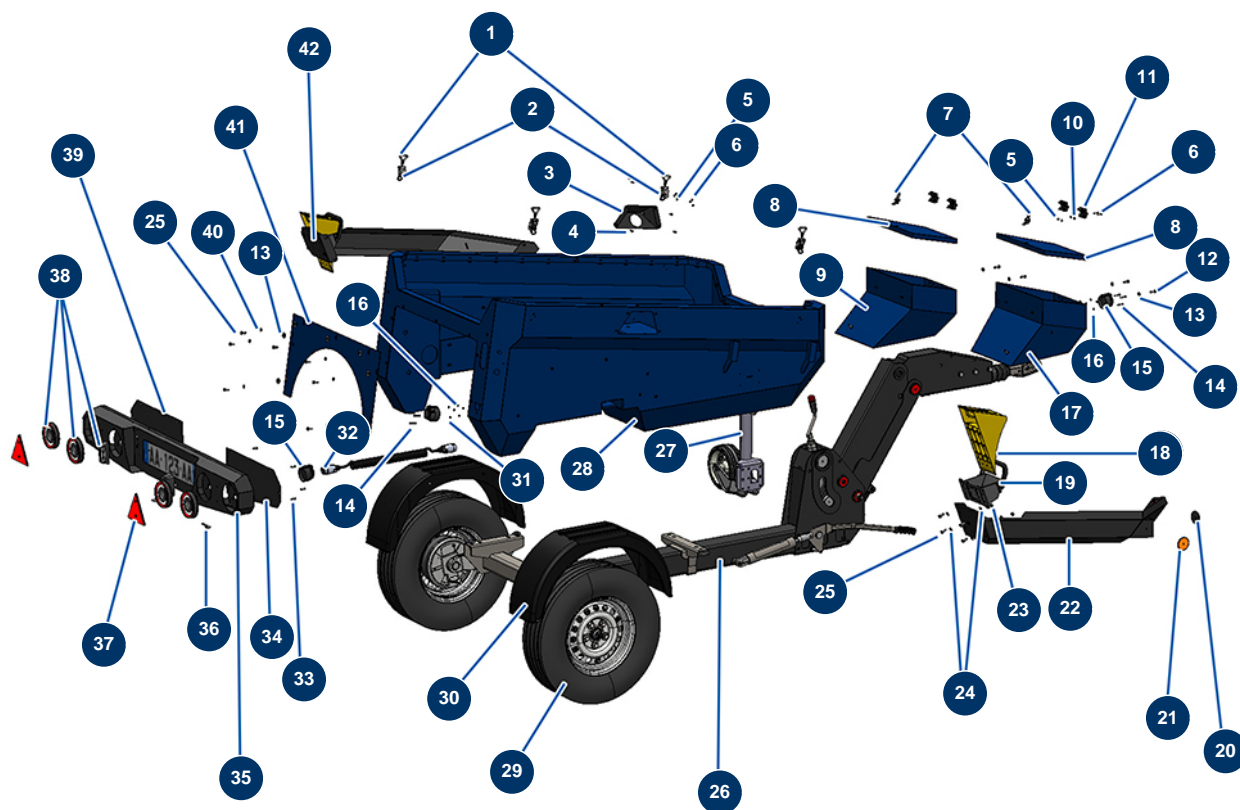


Trockenestrichmaschine X-SCREED D60 - stage V 42kW - Fahrgestell



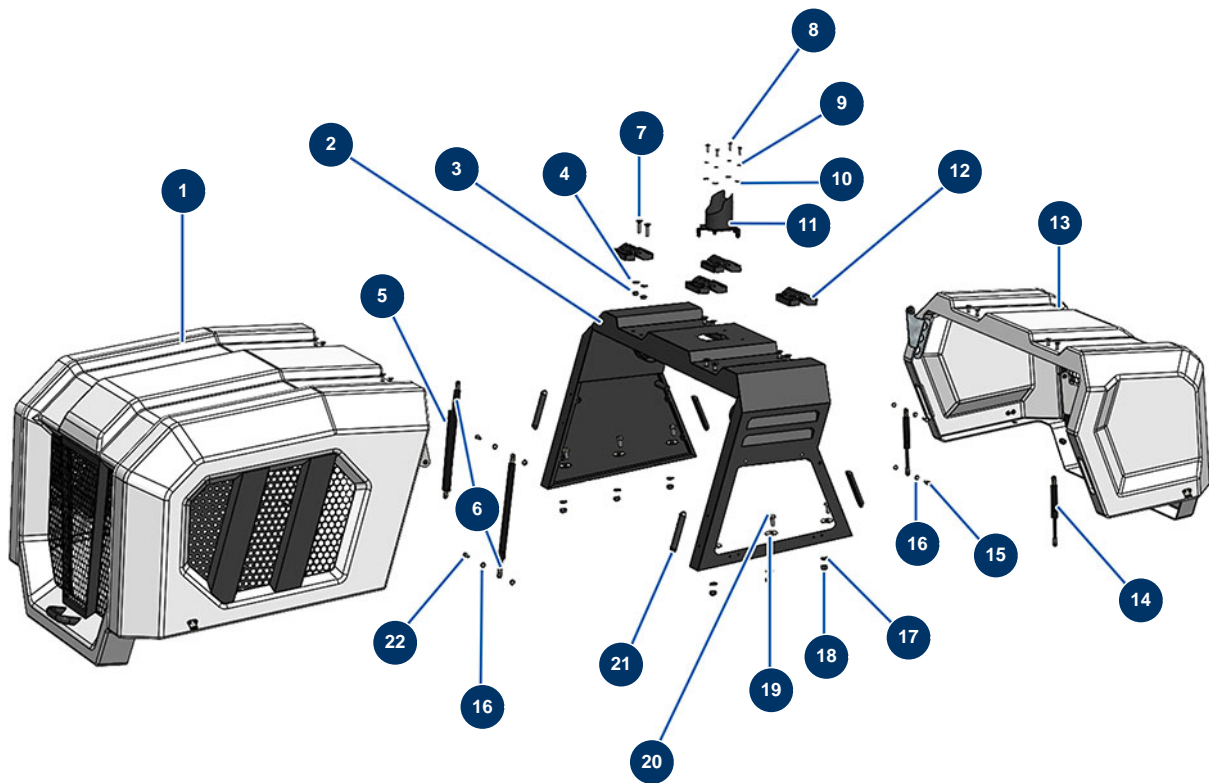
Détails des pièces

Pos.	Référence	Désignation
1	15021	Verstellbarer Hebel ohne Haken
2	15022	Haken verstellbare Froschverriegelung
3	C23221	3
4	11145	Zylindrische Linsenkopfschraube 6 x 16 Edelstahl
5	11880	Mutter M 5 Nylstop
5	11880	Mutter M 5 Nylstop
6	12135	6
6	12135	6
7	13035	
8	C23171	8
8	C23171	8
9	C23237	9
10	30290	Große Unterlegscheibe ø 5

Pos.	Référence	Désignation
11	36036	11
12	11544	THEF-Schraube 8 x 25
13	30292	Große Unterlegscheibe ø 8 Edelstahl
13	30292	Große Unterlegscheibe ø 8 Edelstahl
14	20375	14
14	20375	14
15	14913	Sockelbuchse Kunststoff 13-polig Beleuchtung - CP 60
15	14913	Sockelbuchse Kunststoff 13-polig Beleuchtung - CP 60
16	70086	Mutter M 5 Nylstop Inox
16	70086	Mutter M 5 Nylstop Inox
17	C23170	17
18	20213	Gelber Kunststoffradkeil X-PRO D140
18	20213	Gelber Kunststoffradkeil X-PRO D140
19	20214	Halter Radkeil schwarz X-PRO
20	12362	Runder & weißer Reflektor - CP 60
21	12361	Runder & orangefarbener Reflektor - CP 60
22	C23180	22
23	90127	Mutter M 8 Nylstop
24	30256	Schmale Unterlegscheibe ø 8 Edelstahl
25	30273	THEF-Schraube 8 x 20
25	30273	THEF-Schraube 8 x 20
26	30280	Schmale Unterlegscheibe ø 10 Edelstahl
27	14171	
28	C23154	28
29	30279	29
30	20212	Kunststoffschlammenschutz X-PRO D200 et X-SCREED
31	70085	Schmale Unterlegscheibe ø 5
32	14912	Spiralverlängerung 2,5 m x 2 13-polige Kunststoffstecker - CP 60
33	20363	33
34	C23266	34
35	C23158	35
36	20046	Stift R 4 mm
37	12360	Dreieckiger roter Reflektor
38	20601	38

Pos.	Référence	Désignation
39	C23159	39
40	80269	Federringscheibe ø 8
41	C30001	41
42	C23179	42

Trockenestrichmaschine X-SCREED D60 - stage V 42kW - Karosseriebogen

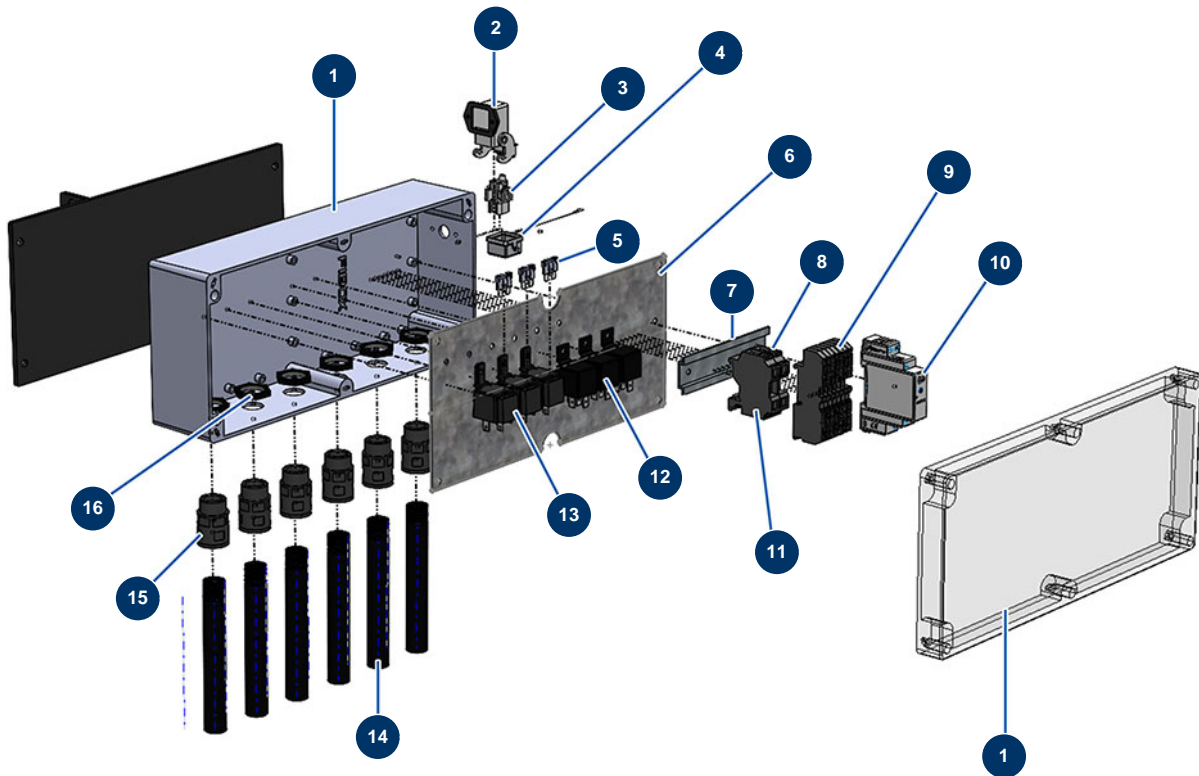


Détails des pièces

Pos.	Référence	Désignation
1	20638	Fronthaube großes Modell X-SCREED komplett
2	C23155	2
3	90127	Mutter M 8 Nylstop
4	30292	Große Unterlegscheibe ø 8 Edelstahl
5	14580	Rohrsperre Gasfeder 200 mm ø 10 bewegliche Haube - C.P 60
6	20540	Gasfeder ø 10 bewegliche Haube - X-PRO D200 & X-SCREED
7	13260	Lanzenrohr komplett 800 mm mit Griff und Kupplung ST-45 M 22-500
8	14539	THEF-Schraube 6 x 20
9	80268	Federringscheibe ø 6 - CP 60
10	30291	Große Unterlegscheibe ø 6
11	C23104	11
12	12797	Scharnierhaube - CP 60
13	20639	Hintere Haube kleines Modell X-SCREED komplett

Pos.	Référence	Désignation
14	20545	14
15	30273	THEF-Schraube 8 x 20
16	30256	Schmale Unterlegscheibe ø 8 Edelstahl
16	30256	Schmale Unterlegscheibe ø 8 Edelstahl
17	30281	Schmale Unterlegscheibe ø 12 Edelstahl
18	10051	Mutter M 12 Nylstop
19	30294	Große Unterlegscheibe ø 12 Edelstahl
20	12251	THEF-Schraube 12 x 25
21	20534	
22	11544	THEF-Schraube 8 x 25

Trockenstrichmaschine X-SCREED D60 - stage V 42kW - Elektrische Gruppe

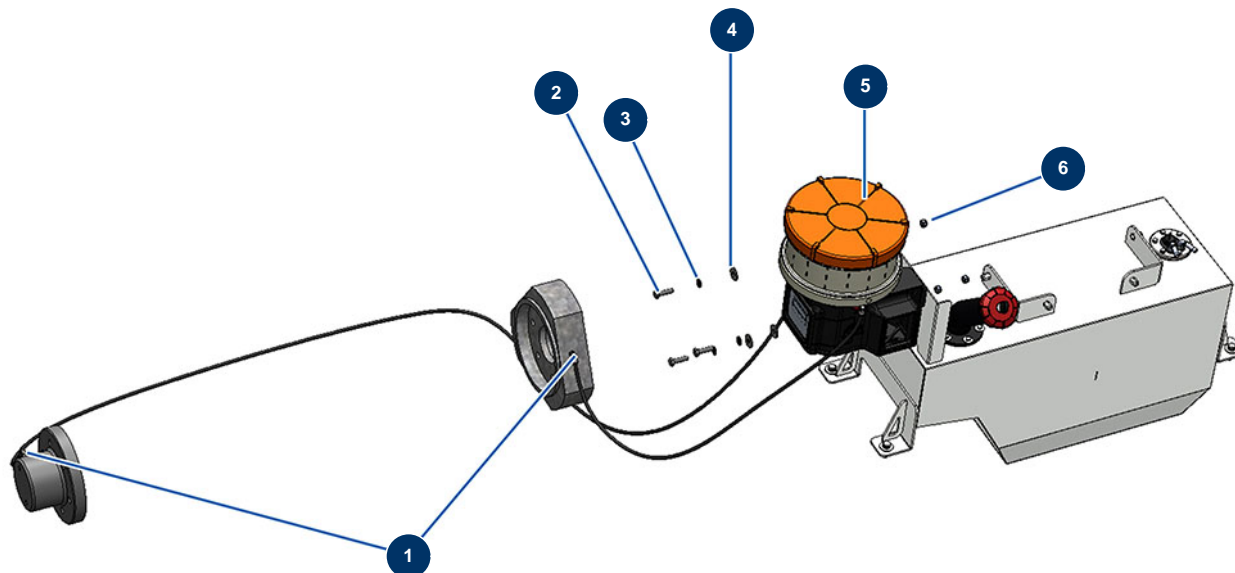


Détails des pièces

Pos.	Référence	Désignation
1	20608	1
1	20608	1
2	12543	Isolierender Bogensockel 3 p + G - 1 Hebel
3	11914	Weiblicher Einsatz 4 P + T Blasmachine
4	12535	Deckel 2 PIV mit Dichtung MIXPRO 14
5	20252	Sicherung US-Standard 25A
6	20607	6
7	10265	
8	20543	8
9	80482	Grauer Leiterblock 6 mm ²
10	20491	10
11	20544	11
12	13108	Relais 12V Form C - CP 60

Pos.	Référence	Désignation
13	20378	12V DC Relais mit Sicherung
14	20510	14
15	20512	
16	20051	Stopfbuchsenmutter Kunststoff grau M 20

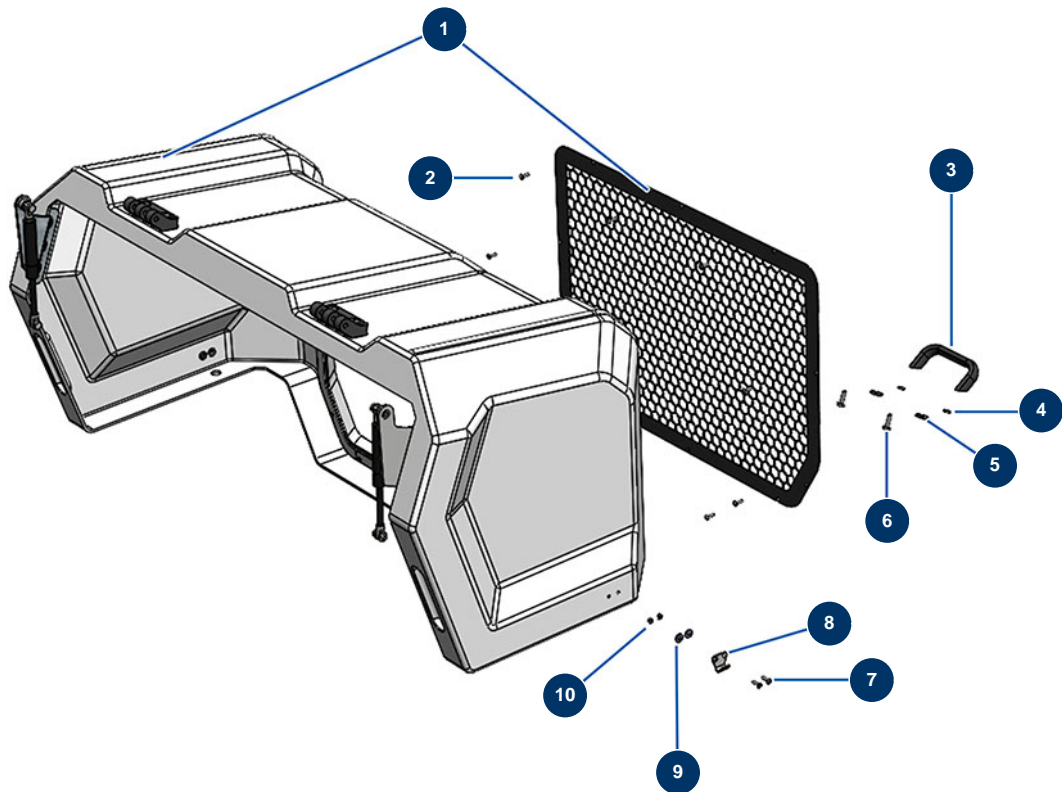
Trockenestrichmaschine X-SCREED D60 - stage V 42kW - Schmiersystem



Détails des pièces

Pos.	Référence	Désignation
1	30124	Verbinder grau abgewinkelt M1/8" ø 6
2	30205	THEF-Schraube 8 x 30
3	30256	Schmale Unterlegscheibe ø 8 Edelstahl
4	30292	Große Unterlegscheibe ø 8 Edelstahl
5	20260	5
6	90127	Mutter M 8 Nylstop

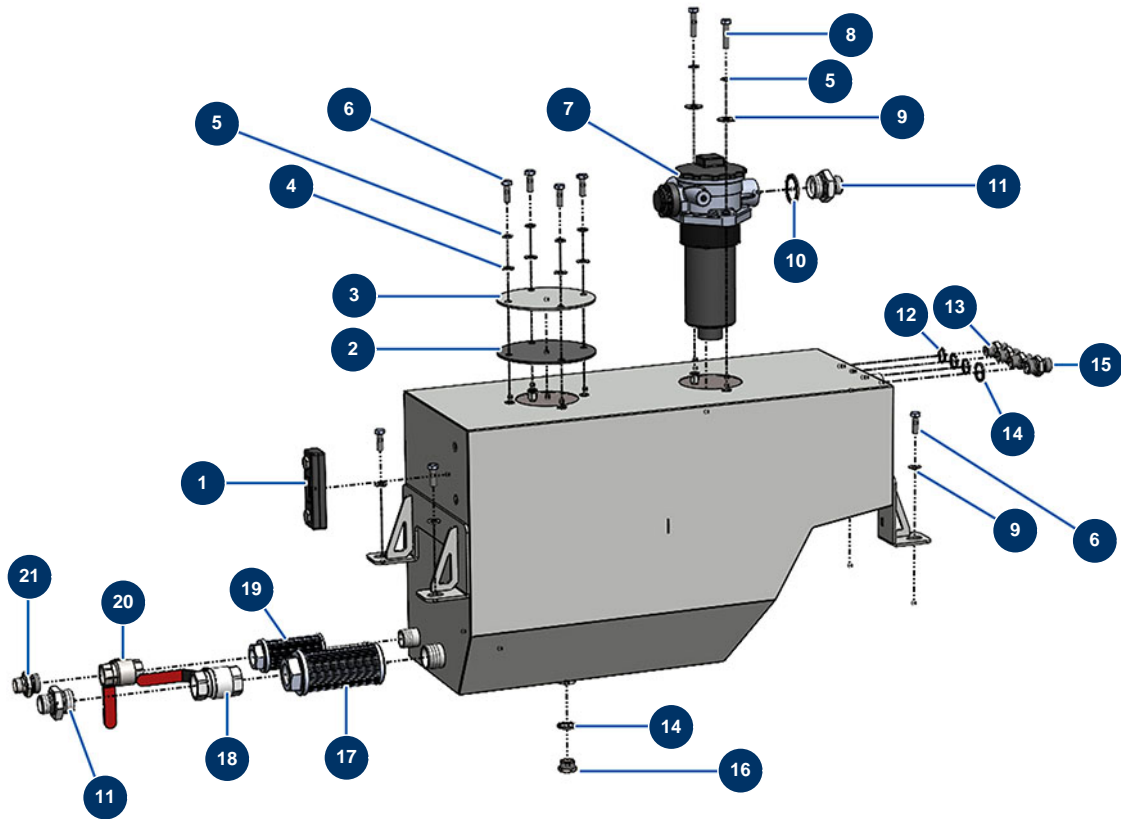
Trockenstrichmaschine X-SCREED D60 - stage V 42kW - Hintere Haube



Détails des pièces

Pos.	Référence	Désignation
1	20639	Hintere Haube kleines Modell X-SCREED komplett
2	11735	Flachrundschaube M 5 x 16 Edelstahl
3	20529	
4	80269	Federringscheibe ø 8
5	30292	Große Unterlegscheibe ø 8 Edelstahl
6	11544	THEF-Schraube 8 x 25
7	90130	Senkkopfschraube 5 x 16
8	13111	Verstellbarer Verriegelungshebel große Motorhaube - CP 60
9	30290	Große Unterlegscheibe ø 5
10	70086	Mutter M 5 Nylstop Inox

Trockenestrichmaschine X-SCREED D60 - stage V 42kW - Hydraulischer Tank

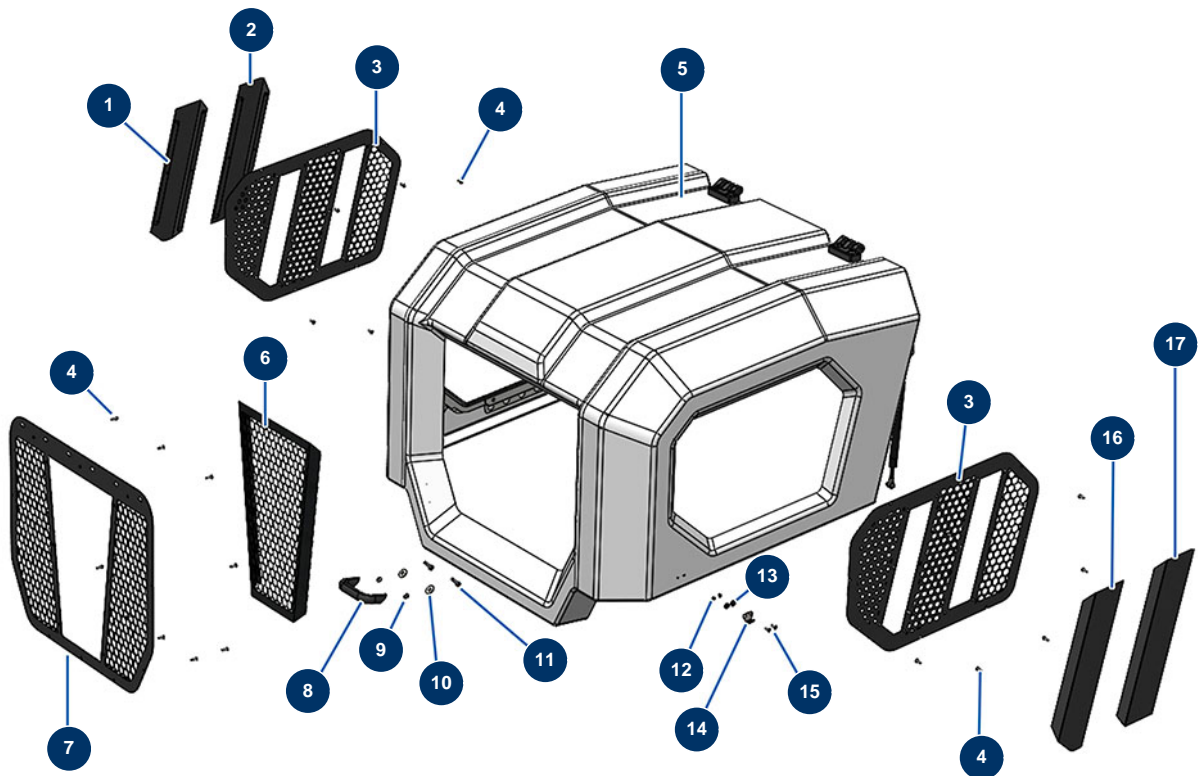


Détails des pièces

Pos.	Référence	Désignation
1	12326	Sichtpegel Hydraulikbehälter - CP 60
2	12780	Hydraulikbehälterdichtung ø 140 Ep, 3 mm - CP 60
3	C20659	Tankdeckel
4	30256	Schmale Unterlegscheibe ø 8 Edelstahl
5	80269	Federringscheibe ø 8
5	80269	Federringscheibe ø 8
6	11544	THEF-Schraube 8 x 25
6	11544	THEF-Schraube 8 x 25
7	12327	Komplettfilter Hydraulikölrückfluss JET 750
8	11545	THEF-Edelstahlschraube 8 x 35
9	30292	Große Unterlegscheibe ø 8 Edelstahl
9	30292	Große Unterlegscheibe ø 8 Edelstahl
10	12572	Stahldichtung für die Lippenhohlschraube 1"

Pos.	Référence	Désignation
11	12569	Hochdrucknippel 3/4" Männlich D x 1" Männlich D
11	12569	Hochdrucknippel 3/4" Männlich D x 1" Männlich D
12	91031	Stahldichtung für die Lippenhohlschraube 3/8"
13	80276	Mamelon HP 3/8" Männlich D x 3/8" Männlich C
14	91032	Stahldichtung für die Lippenhohlschraube 1/2"
14	91032	Stahldichtung für die Lippenhohlschraube 1/2"
15	90627	Hochdrucknippel 1/2" Männlich D x 1/2" Männlich D
16	90239	Niederdruckverschluss 1/2" männlich
17	12328	Saugsieb mit Gewinde 1 JET 750 & CP 60
18	70031	Entlüftungsventil EUROPRO 4-6-8-14 P, MPE, AG, 7000z, 9000z
19	14679	Ansaugsieb mit Gewinde 3/4" - CP 60
20	11382	Ventil Griff rot F3/4" x F3/4"
21	12733	Hochdrucknippel 1/2" Männlich D x 3/4" Männlich D

Trockenestrichmaschine X-SCREED D60 - stage V 42kW - Vordere Haube

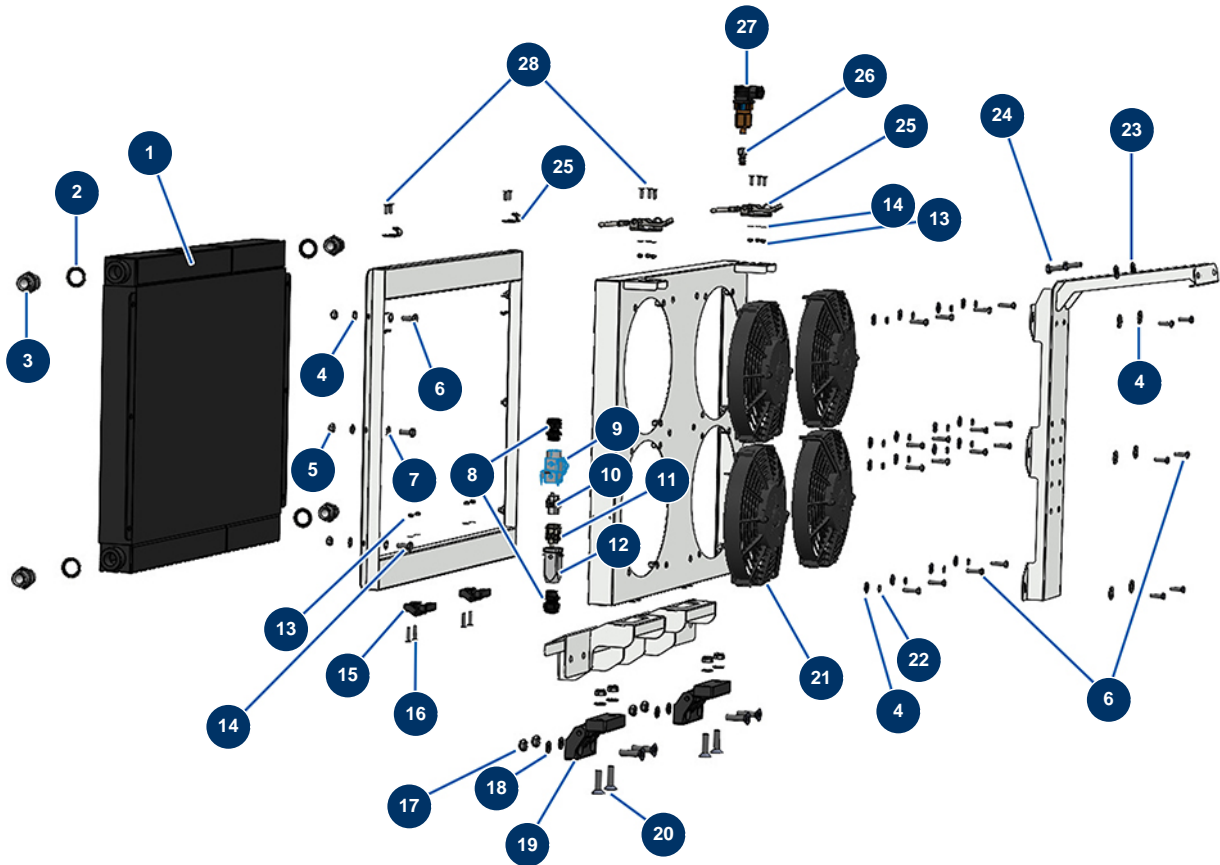


Détails des pièces

Pos.	Référence	Désignation
1	C23094	1
2	C23095	2
3	C23098	3
3	C23098	3
4	11735	Flachrundschaube M 5 x 16 Edelstahl
4	11735	Flachrundschaube M 5 x 16 Edelstahl
4	11735	Flachrundschaube M 5 x 16 Edelstahl
5	20638	Fronthaube großes Modell X-SCREED komplett
6	C23092	6
7	C23093	7
8	20529	
9	80269	Federringscheibe ø 8
10	30292	Große Unterlegscheibe ø 8 Edelstahl

Pos.	Référence	Désignation
11	11544	THEF-Schraube 8 x 25
12	70086	Mutter M 5 Nylstop Inox
13	30290	Große Unterlegscheibe ø 5
14	13111	Verstellbarer Verriegelungshebel große Motorhaube - CP 60
15	90130	Senkkopfschraube 5 x 16
16	C23096	16
17	C23097	17

Trockenestrichmaschine X-SCREED D60 - stage V 42kW - Kühler

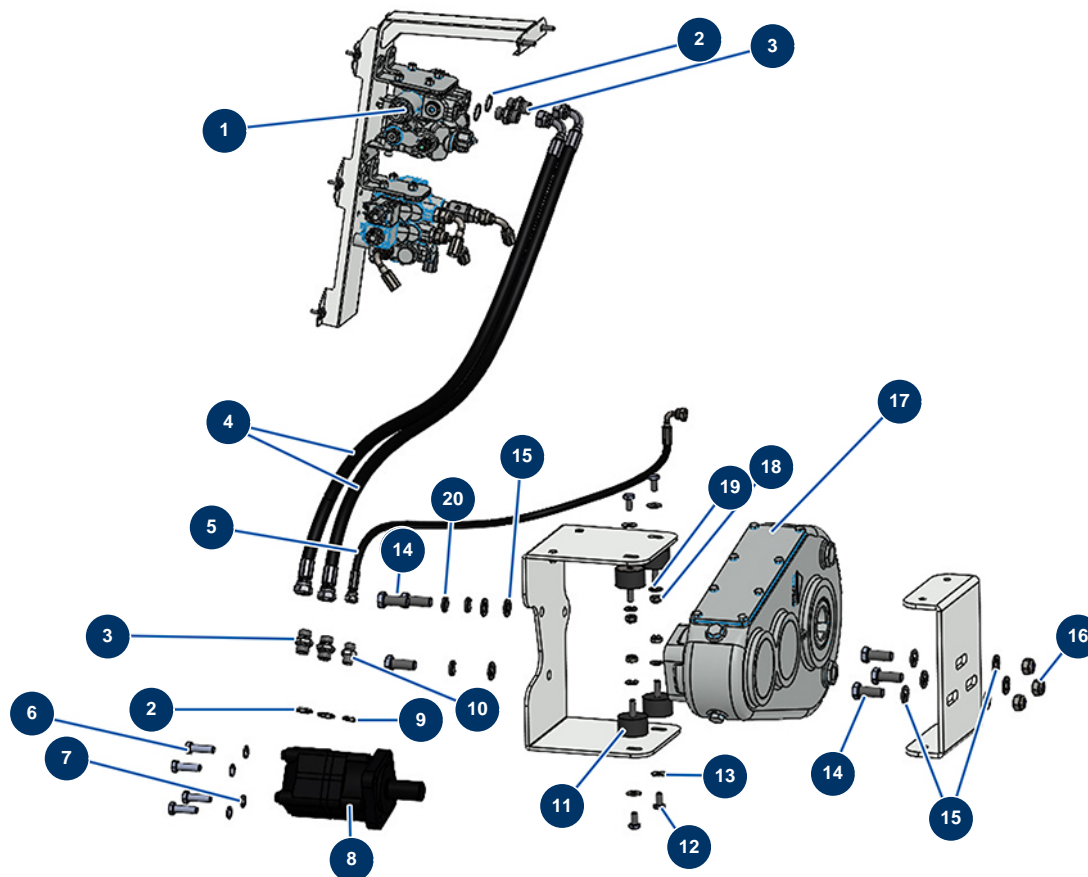


Détails des pièces

Pos.	Référence	Désignation
1	20698	1
2	12573	Stahldichtung für die Lippenhohlschraube 3/4"
3	90774	Hochdrucknippel 3/4" Männlich D x 3/4" Männlich D
4	30291	Große Unterlegscheibe ø 6
4	30291	Große Unterlegscheibe ø 6
4	30291	Große Unterlegscheibe ø 6
5	20004	Mutter M 6 Nylstop
6	14218	THEF-Edelstahlschraube 6 x 25
6	14218	THEF-Edelstahlschraube 6 x 25
7	70087	Schmale Unterlegscheibe ø 6 Edelstahl
8	11622	Stopfbuchse Kunststoff grau M 20
9	20507	9
10	11914	Weiblicher Einsatz 4 P + T Blasmuschine

Pos.	Référence	Désignation
11	11913	Steckereinsatz 4 P + T Blasmašchine
12	11916	Isolierhaube 3 p + T Blasmašchine
13	11880	Mutter M 5 Nylstop
13	11880	Mutter M 5 Nylstop
14	70085	Schmale Unterlegscheibe ø 5
14	70085	Schmale Unterlegscheibe ø 5
15	13306	Passfeder 10 x 8 x 100 mit rundem Ende
16	12135	16
17	60013	Mutter M 10 Nylstop
18	30280	Schmale Unterlegscheibe ø 10 Edelstahl
19	12797	Scharnierhaube - CP 60
20	14499	Senkkopfschraube 10 x 40
21	14655	21
22	80268	Federringscheibe ø 6 - CP 60
23	30292	GroÙe Unterlegscheibe ø 8 Edelstahl
24	11544	THEF-Schraube 8 x 25
25	13111	Verstellbarer Verriegelungshebel groÙe Motorhaube - CP 60
25	13111	Verstellbarer Verriegelungshebel groÙe Motorhaube - CP 60
26	20400	
27	20465	
28	90130	Senkkopfschraube 5 x 16

Trockenstrichmaschine X-SCREED D60 - stage V 42kW - Hydraulisches Getriebe

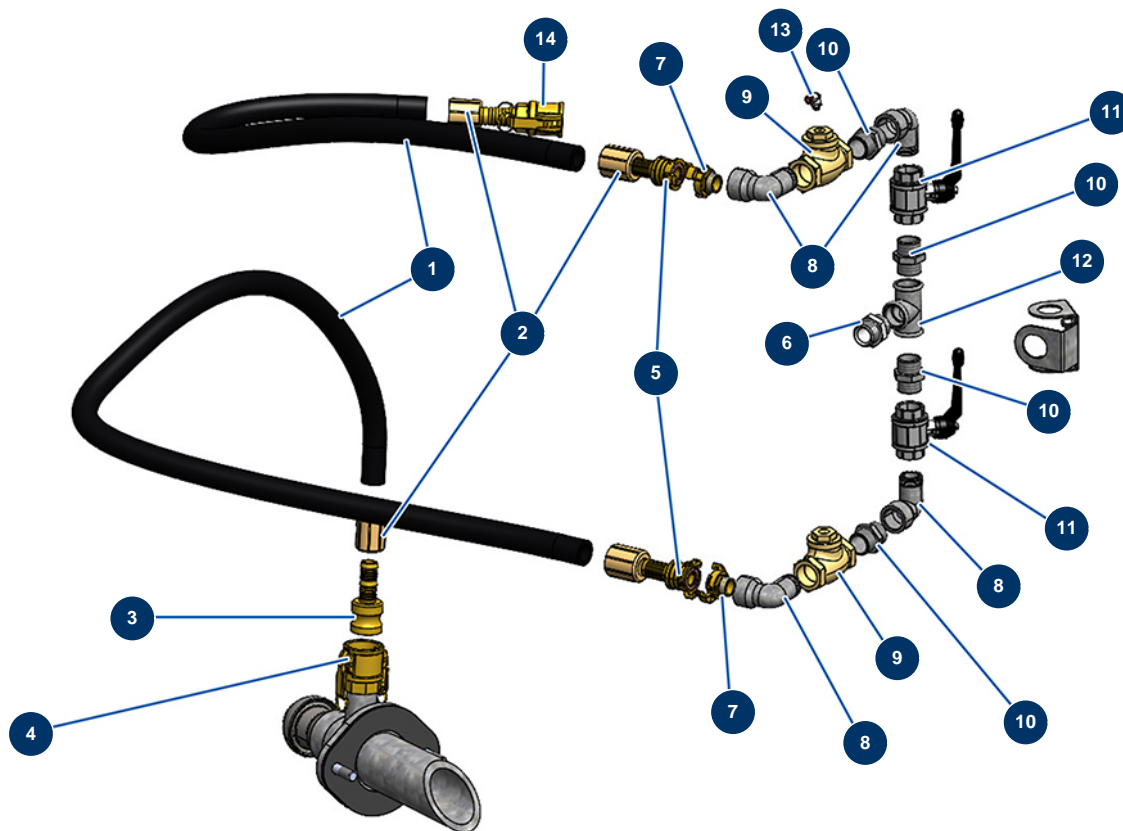


Détails des pièces

Pos.	Référence	Désignation
1	20383	
2	91032	Stahldichtung für die Lippenhohlschraube 1/2"
2	91032	Stahldichtung für die Lippenhohlschraube 1/2"
3	90627	Hochdrucknippel 1/2" Männlich D x 1/2" Männlich D
3	90627	Hochdrucknippel 1/2" Männlich D x 1/2" Männlich D
4	20587	4
5	20676	5
6	20640	6
7	12462	Federringscheibe ø 12
8	20132	Hydraulikmotor OMS 125
9	91016	Stahldichtung für die Lippenhohlschraube 1/4"
10	90704	Hochdrucknippel 1/4" Männlich D x 3/8" Männlich D
11	20535	

Pos.	Référence	Désignation
12	12466	Zylinderkopfschraube 8 x 75
13	30292	Große Unterlegscheibe ø 8 Edelstahl
14	20685	THEF-Schraube 16 x 40
14	20685	THEF-Schraube 16 x 40
14	20685	THEF-Schraube 16 x 40
15	30288	Schmale Unterlegscheibe ø 16 Edelstahl
15	30288	Schmale Unterlegscheibe ø 16 Edelstahl
16	90491	Mutter M 16 Nylstop
17	20133	17
18	90127	Mutter M 8 Nylstop
19	30280	Schmale Unterlegscheibe ø 10 Edelstahl
20	20374	Federringscheibe 127 ø 16

Trockenestrichmaschine X-SCREED D60 - stage V 42kW - Luftsystem

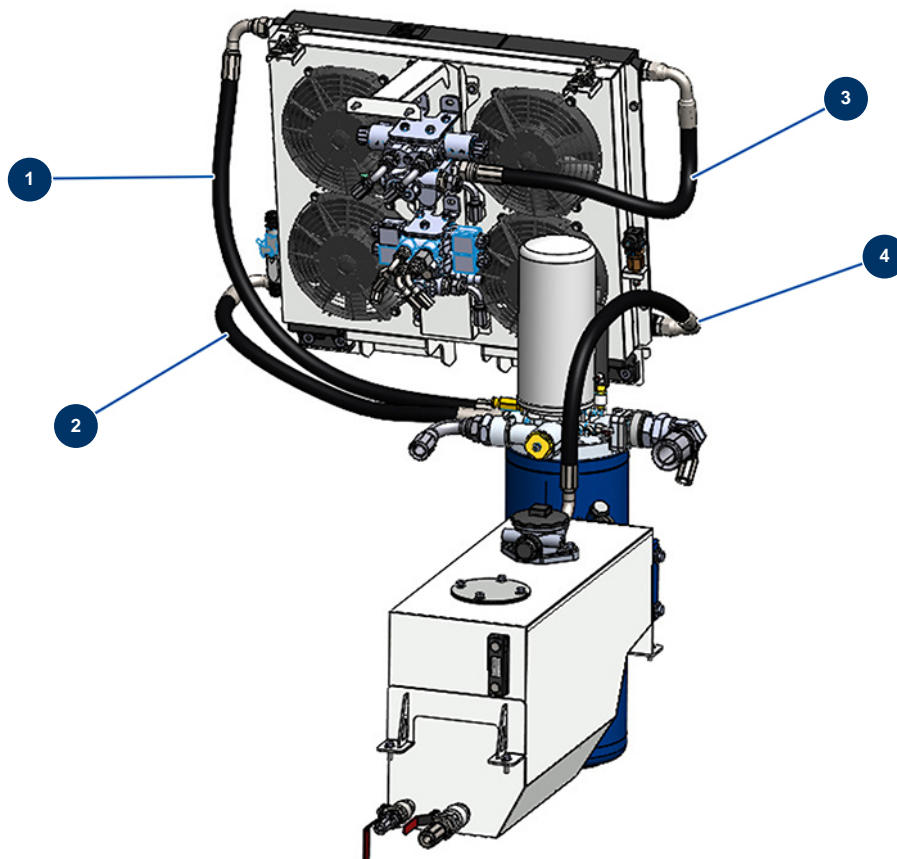


Détails des pièces

Pos.	Référence	Désignation
1	10268	Spritzschlauch 25 x 37 am Meter
2	12434	2
3	12517	Stahladapter 1"1/4 Riffelschaft ø 25
4	12376	Nockenkupplung Stahl 1"1/4 Innengewinde 1"1/2 - CP 60
5	MI3A00100125	5
6	20574	6
7	13574	GEKA-Anschluss mit Gewinde 1
7	13574	GEKA-Anschluss mit Gewinde 1
8	12870	Niederdruckbogen 90° 1" MännlichC x 1" WeiblichD
8	12870	Niederdruckbogen 90° 1" MännlichC x 1" WeiblichD
8	12870	Niederdruckbogen 90° 1" MännlichC x 1" WeiblichD
9	20338	Rückschlagklappe PTFE 1"
9	20338	Rückschlagklappe PTFE 1"

Pos.	Référence	Désignation
10	20335	
10	20335	
10	20335	
10	20335	
11	20261	
11	20261	
12	20336	
13	20395	13
14	12433	14

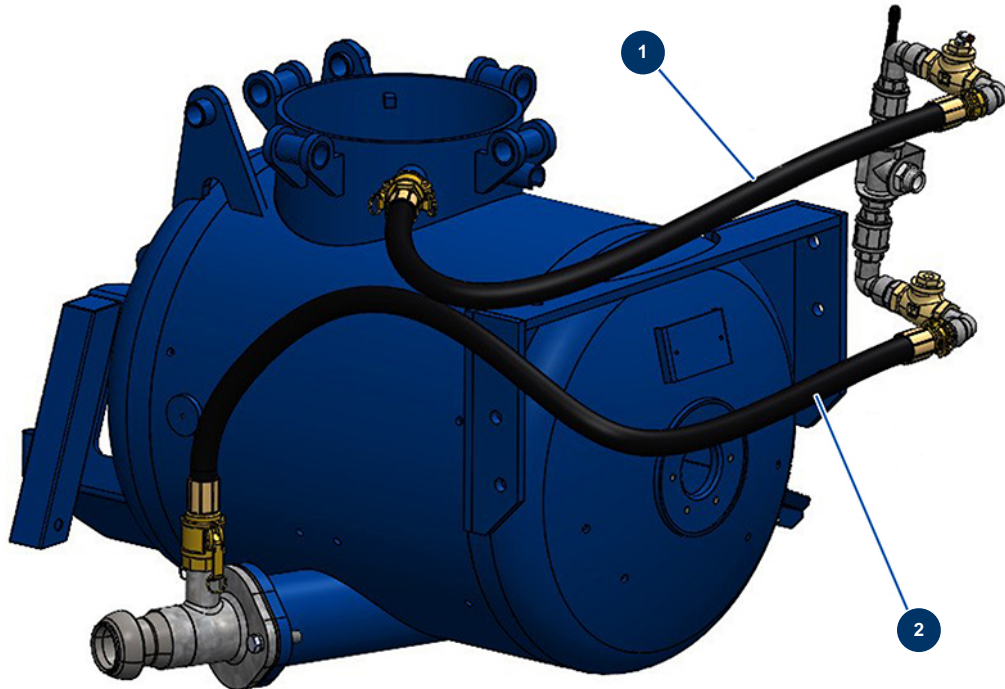
Trockenestrichmaschine X-SCREED D60 - stage V 42kW - Heizkörperschläuche



Détails des pièces

Pos.	Référence	Désignation
1	20720	1
2	20577	2
3	20588	3
4	20589	4

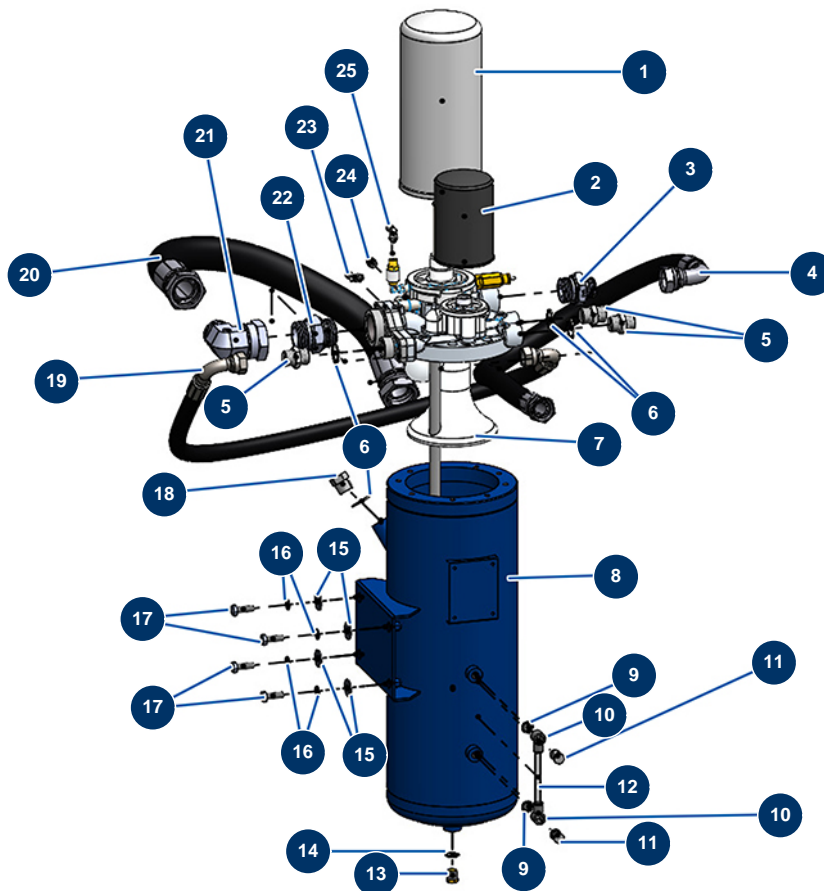
Eckenstrichmaschine X-SCREED D60 - stage V 42kW - Schläuche Lufteinlass und -auslass



Détails des pièces

Pos.	Référence	Désignation
1	20574	1
2	20575	2

Trockenstrichmaschine X-SCREED D60 - stage V 42kW - Hydraulische Weiche

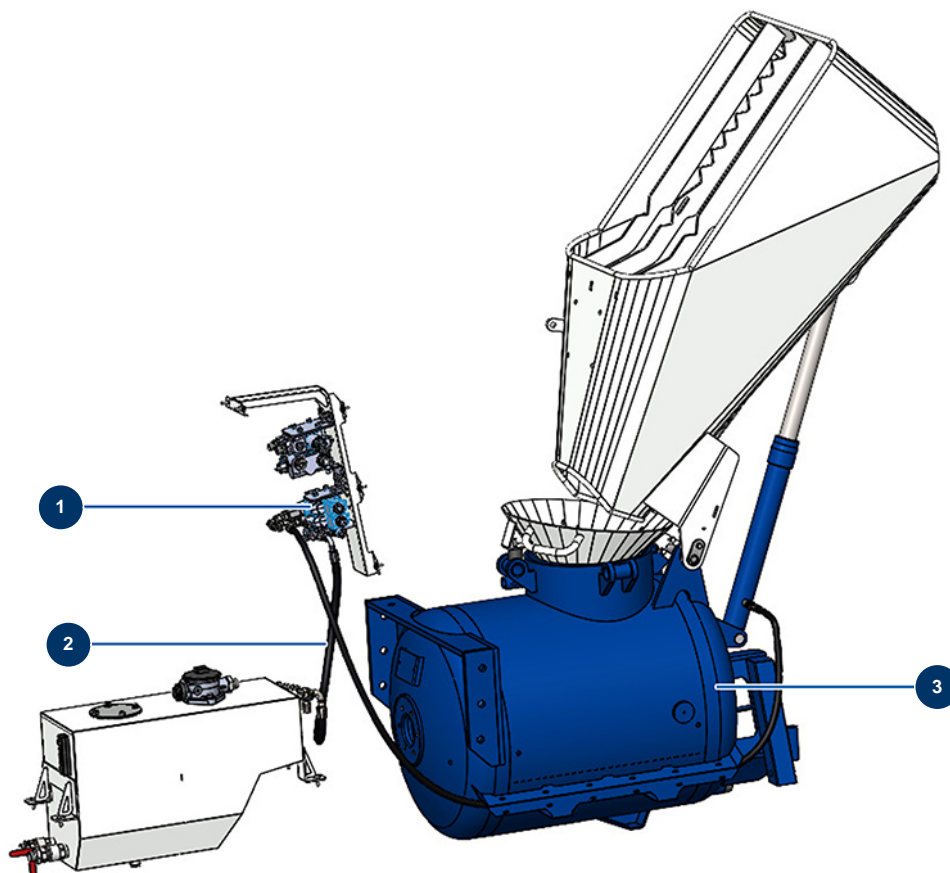


Détails des pièces

Pos.	Référence	Désignation
1	20269	1
2	20270	2
3	12568	Hochdrucknippel 1" Männlich D x 1" Männlich D
4	20579	4
5	90774	Hochdrucknippel 3/4" Männlich D x 3/4" Männlich D
5	90774	Hochdrucknippel 3/4" Männlich D x 3/4" Männlich D
6	12573	Stahldichtung für die Lippenhohlschraube 3/4"
6	12573	Stahldichtung für die Lippenhohlschraube 3/4"
7	20268	7
8	20300	8
9	91016	Stahldichtung für die Lippenhohlschraube 1/4"
9	91016	Stahldichtung für die Lippenhohlschraube 1/4"
10	20404	10

Pos.	Référence	Désignation
10	20404	10
11	20401	11
11	20401	11
12	20403	12
13	80607	Hochdruckverschluss 3/8" MännlichC
14	91031	Stahldichtung für die Lippenhohlschraube 3/8"
15	30293	Große Unterlegscheibe ø 10 Edelstahl
15	30293	Große Unterlegscheibe ø 10 Edelstahl
16	80270	Federringscheibe ø 10
16	80270	Federringscheibe ø 10
17	30258	THEF-Schraube 10 x 30
17	30258	THEF-Schraube 10 x 30
18	20537	Hochdruckverschluss 3/4" MännlichC
19	20578	19
20	20580	20
21	20439	21
22	20438	22
23	20935	23
24	20399	
25	20395	25

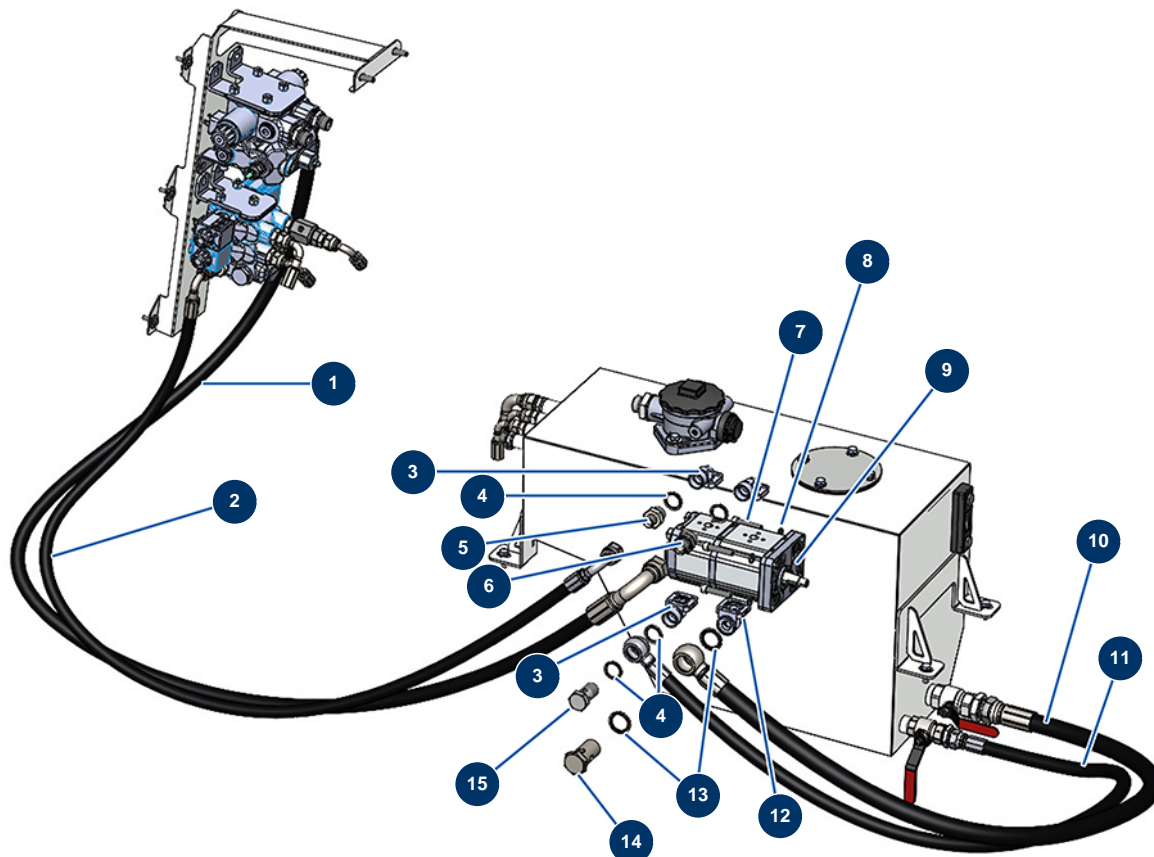
Trockenestrichmaschine X-SCREED D60 - stage V 42kW - Schlauchtrichter



Détails des pièces

Pos.	Référence	Désignation
1	20137	1
2	20595	2
3	20590	3

Trockenstrichmaschine X-SCREED D60 - stage V 42kW - Hydraulische Pumpe

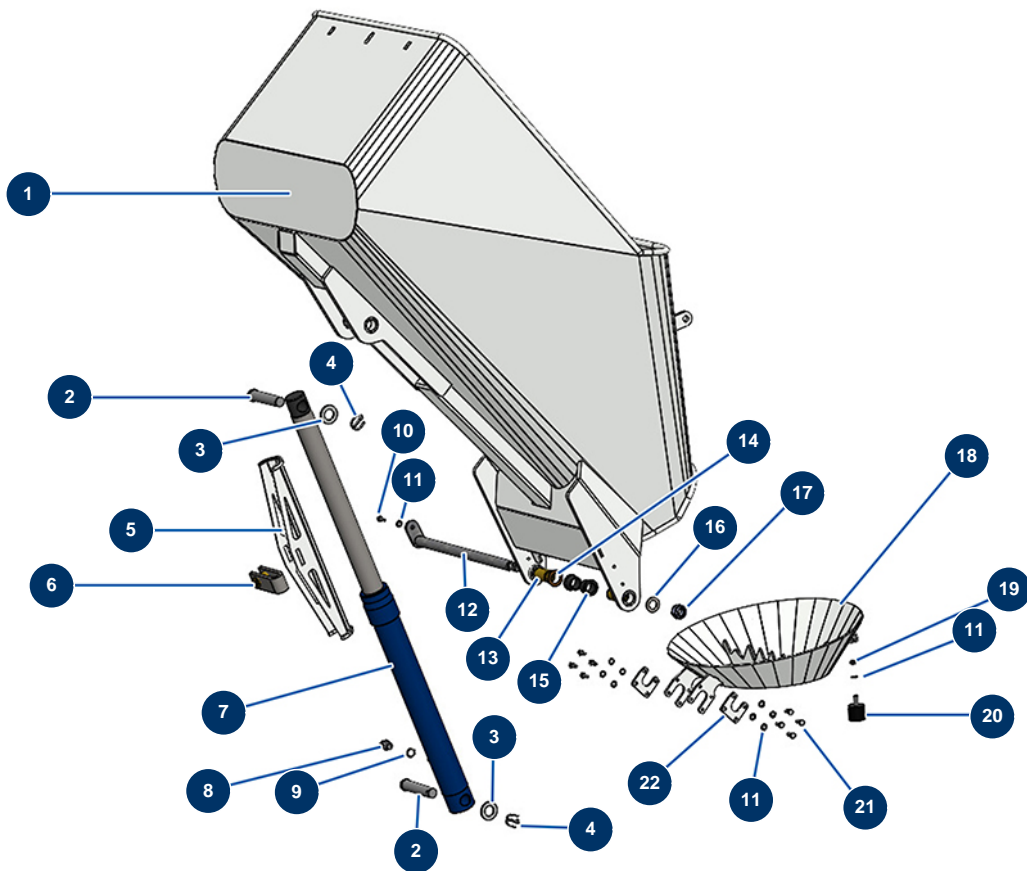


Détails des pièces

Pos.	Référence	Désignation
1	20583	1
2	20584	2
3	20135	
3	20135	
4	91032	Stahldichtung für die Lippenhohlschraube 1/2"
4	91032	Stahldichtung für die Lippenhohlschraube 1/2"
5	90872	Hochdrucknippel 1/2" Männlich D x 3/8" Männlich D
6	90627	Hochdrucknippel 1/2" Männlich D x 1/2" Männlich D
7	12246	Zylinderkopfschraube 8 x 40
8	80269	Federringscheibe ø 8
9	20131	
10	20581	10
11	20582	11

Pos.	Référence	Désignation
12	20136	
13	12573	Stahldichtung für die Lippenhohlschraube 3/4"
14	13307	Bohrkopfschraube 3/4 HP
15	13285	Bohrkopfschraube 1/2 ø 21

Trockenestrichmaschine X-SCREED D60 - stage V 42kW - Trichter

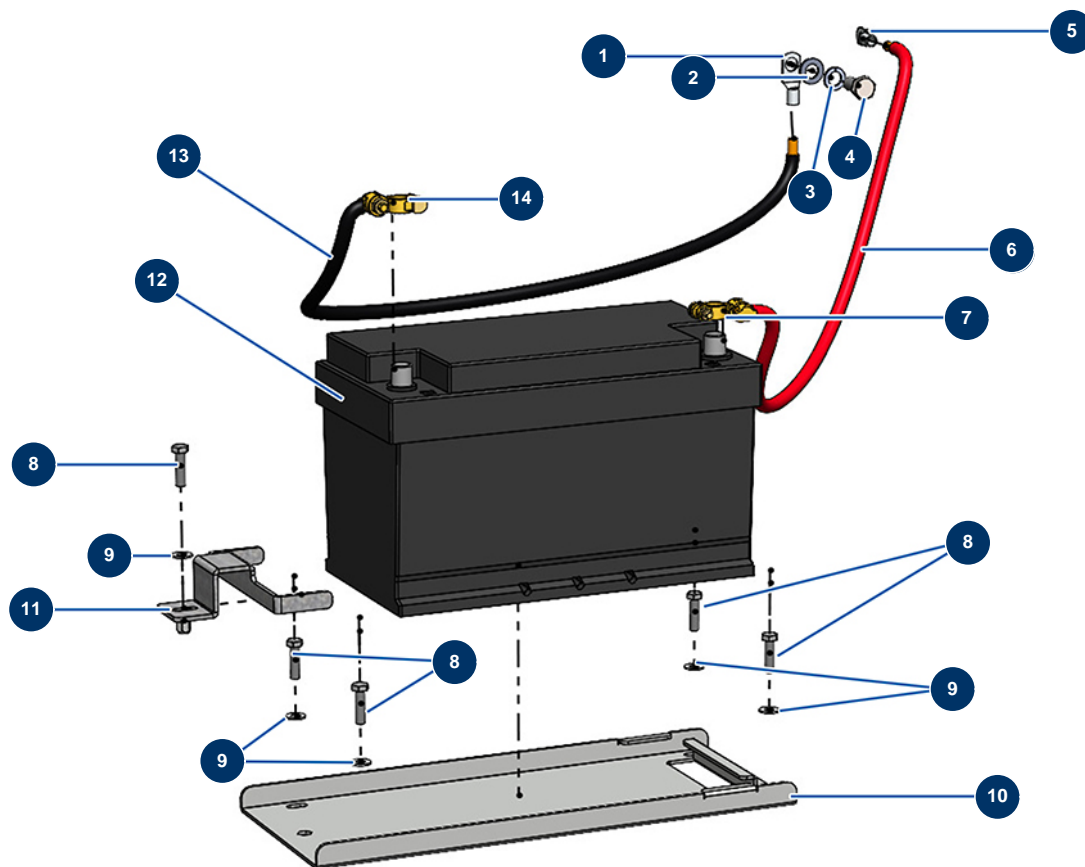


Détails des pièces

Pos.	Référence	Désignation
1	C23183	1
2	20321	
2	20321	
3	10142	Schmale Unterlegscheibe ø 25 Edelstahl
3	10142	Schmale Unterlegscheibe ø 25 Edelstahl
4	20436	4
4	20436	4
5	C23252	5
6	20599	
7	20274	7
8	80276	Mamelon HP 3/8" Männlich D x 3/8" Männlich C
9	91031	Stahldichtung für die Lippenhohlschraube 3/8"
10	30273	THEF-Schraube 8 x 20

Pos.	Référence	Désignation
11	30256	Schmale Unterlegscheibe ø 8 Edelstahl
11	30256	Schmale Unterlegscheibe ø 8 Edelstahl
11	30256	Schmale Unterlegscheibe ø 8 Edelstahl
12	20320	
13	20322	
14	20324	14
15	20339	
16	10141	Schmale Unterlegscheibe ø 20 Edelstahl
17	20364	17
18	C23184	18
19	90127	Mutter M 8 Nylstop
20	90767	Widerlager ø 40 x 35 M10
21	30295	THEF-Schraube 8 x 16
22	C23185	22

Trockenestrichmaschine X-SCREED D60 - stage V 42kW - Batterie

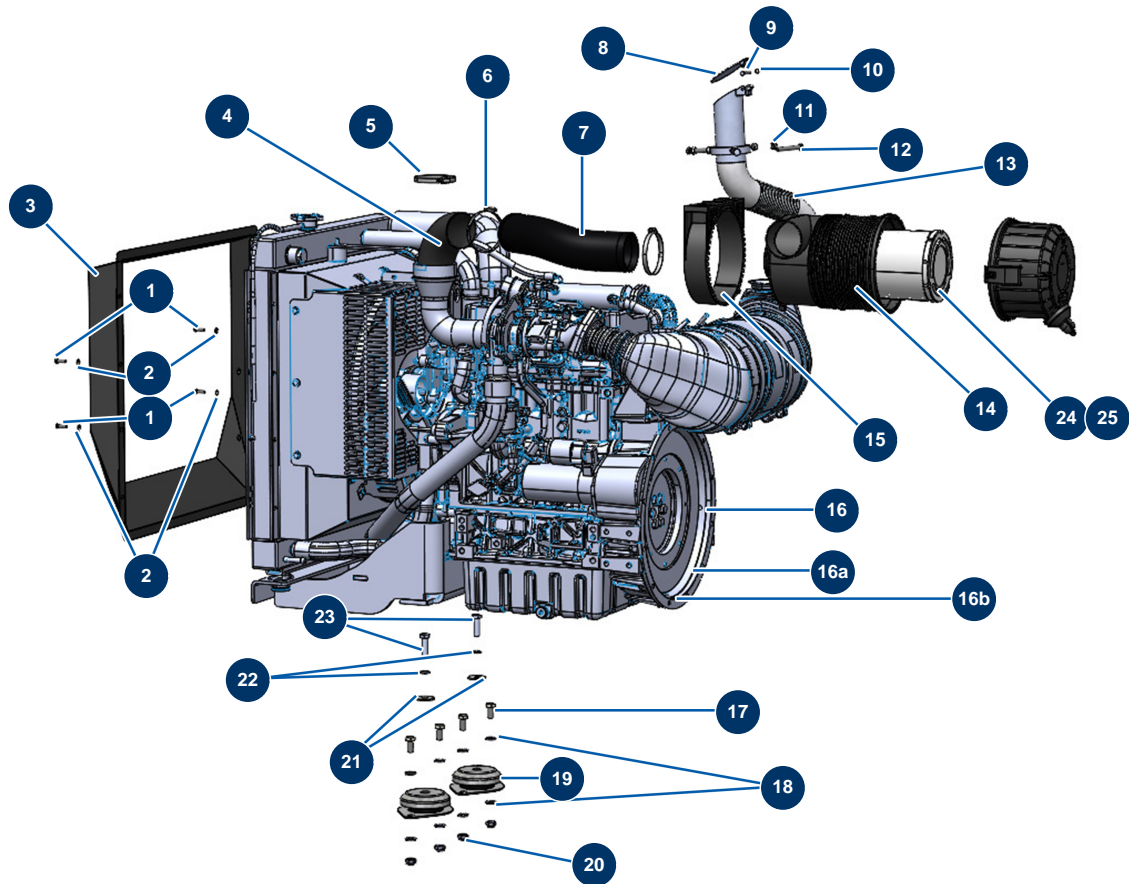


Détails des pièces

Pos.	Référence	Désignation
1	20250	Lötöse an Draht 35 mm ² durchbohrt ø 12
2	30281	Schmale Unterlegscheibe ø 12 Edelstahl
3	12462	Federringscheibe ø 12
4	12251	THEF-Schraube 12 x 25
5	20249	Lötöse an Draht 35 mm ² durchbohrt ø 8
6	20233	Batteriekabel rot 35 mm ² pro Meter
6	20233	Batteriekabel rot 35 mm ² pro Meter
7	14572	Batteriekabelschuh automatischer Verschluss + rot
8	11544	THEF-Schraube 8 x 25
8	11544	THEF-Schraube 8 x 25
8	11544	THEF-Schraube 8 x 25
9	30292	Große Unterlegscheibe ø 8 Edelstahl
9	30292	Große Unterlegscheibe ø 8 Edelstahl

Pos.	Référence	Désignation
9	30292	Große Unterlegscheibe ø 8 Edelstahl
10	C23165	10
11	C23248	11
12	20257	Batterie 110 Ah (+D)
13	20234	Batteriekabel schwarz 35 mm ² pro Meter
14	14573	Batteriekabelschuh automatischer Verschluss - blau

Trockenestrichmaschine X-SCREED D60 - stage V 42kW - Motor

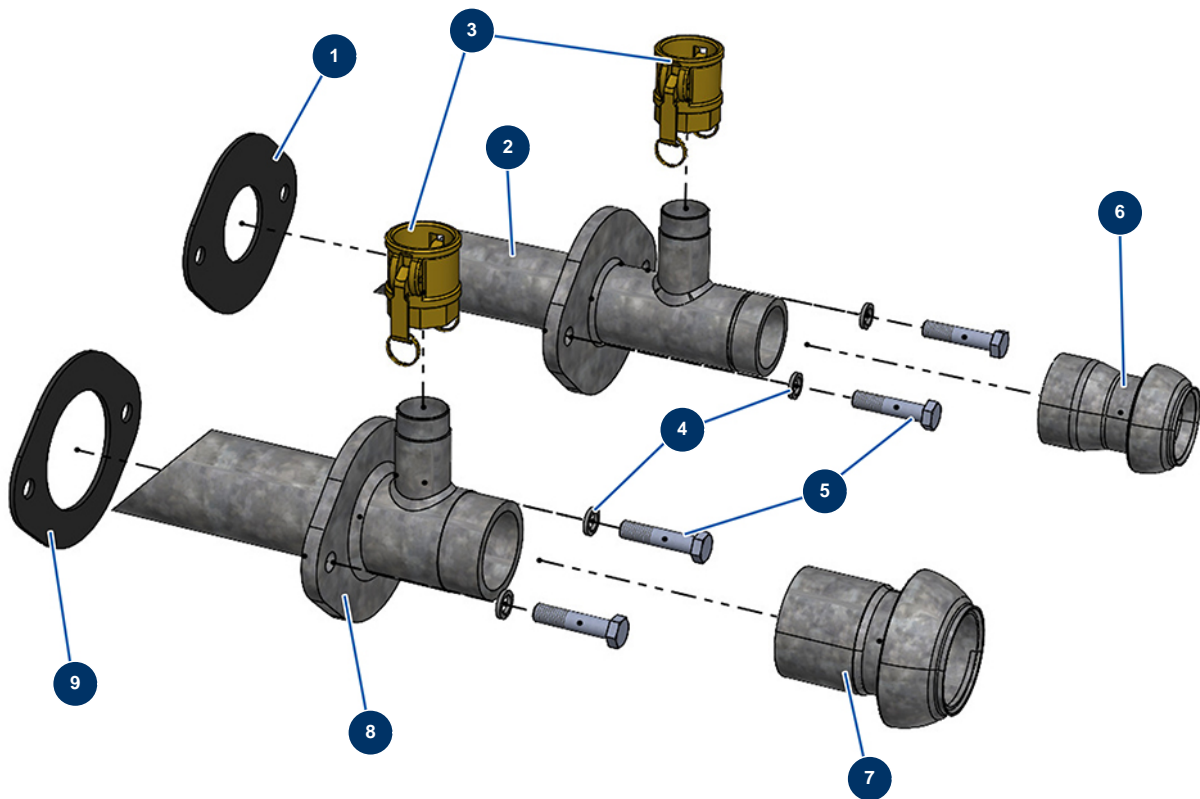


Détails des pièces

Pos.	Référence	Désignation
1	14539	THEF-Schraube 6 x 20
1	14539	THEF-Schraube 6 x 20
2	70087	Schmale Unterlegscheibe ø 6 Edelstahl
2	70087	Schmale Unterlegscheibe ø 6 Edelstahl
3	C23169	3
4	20386	
5	20385	
6	20484	
7	20357	
8	C23103	8
9	20602	THEF-Edelstahlschraube 5 x 40
10	11880	Mutter M 5 Nylstop
11	14075	Mutter M 8 Inox

Pos.	Référence	Désignation
12	12450	THEF-Schraube 8 x 60
13	C23239	13
14	20271	
15	20272	
16	20021	16
16a	20735	16a
16b	20736	16b
17	12251	THEF-Schraube 12 x 25
18	30281	Schmale Unterlegscheibe ø 12 Edelstahl
19	20265	Silentblock Motorplatte X-SCREED
20	10051	Mutter M 12 Nylstop
21	30294	Große Unterlegscheibe ø 12 Edelstahl
22	12462	Federringscheibe ø 12
23	12928	THEF-Schraube 12 x 40
24	20869	24
25	20870	25

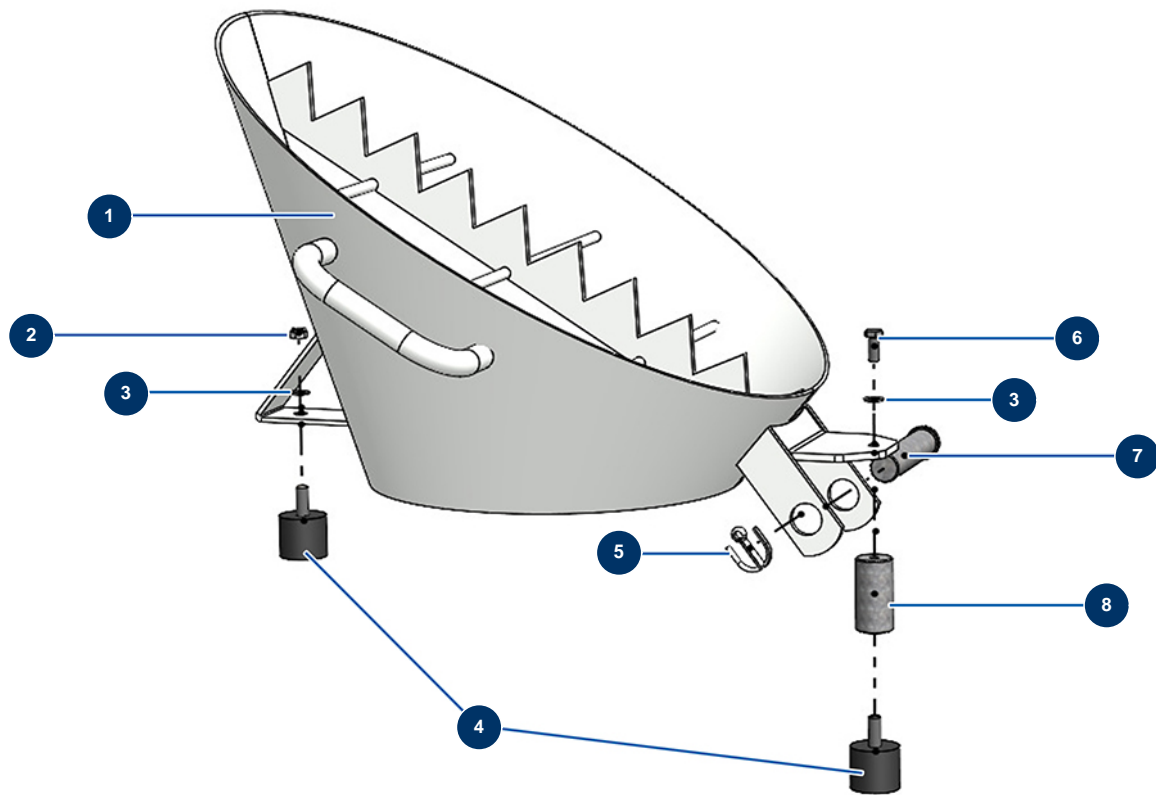
Trockenestrichmaschine X-SCREED D60 - stage V 42kW - Produktausgänge



Détails des pièces

Pos.	Référence	Désignation
1	20461	
2	20327	
3	12376	Nockenkupplung Stahl 1"1/4 Innengewinde 1"1/2 - CP 60
4	20374	Federringscheibe 127 ø 16
5	20369	THEF-Schraube 16 x 70
6	20450	
7	20451	
8	20326	8
9	20462	9

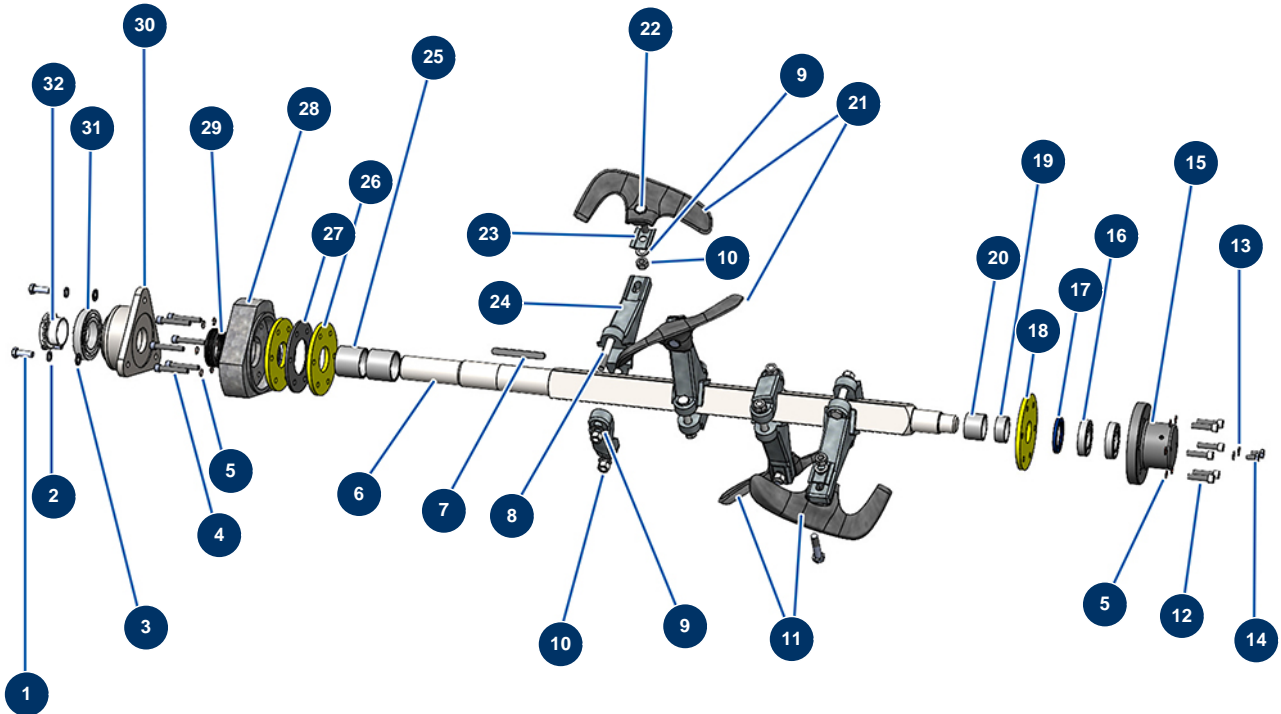
Trockenestrichmaschine X-SCREED D60 - stage V 42kW - Standard-Empfängerkegel



Détails des pièces

Pos.	Référence	Désignation
1	C23253	1
2	90127	Mutter M 8 Nylstop
3	30256	Schmale Unterlegscheibe ø 8 Edelstahl
3	30256	Schmale Unterlegscheibe ø 8 Edelstahl
4	90767	Widerlager ø 40 x 35 M10
5	20436	5
6	30273	THEF-Schraube 8 x 20
7	20321	
8	20325	

Trockenstrichmaschine X-SCREED D60 - stage V 42kW - Achse Mischerbehälter

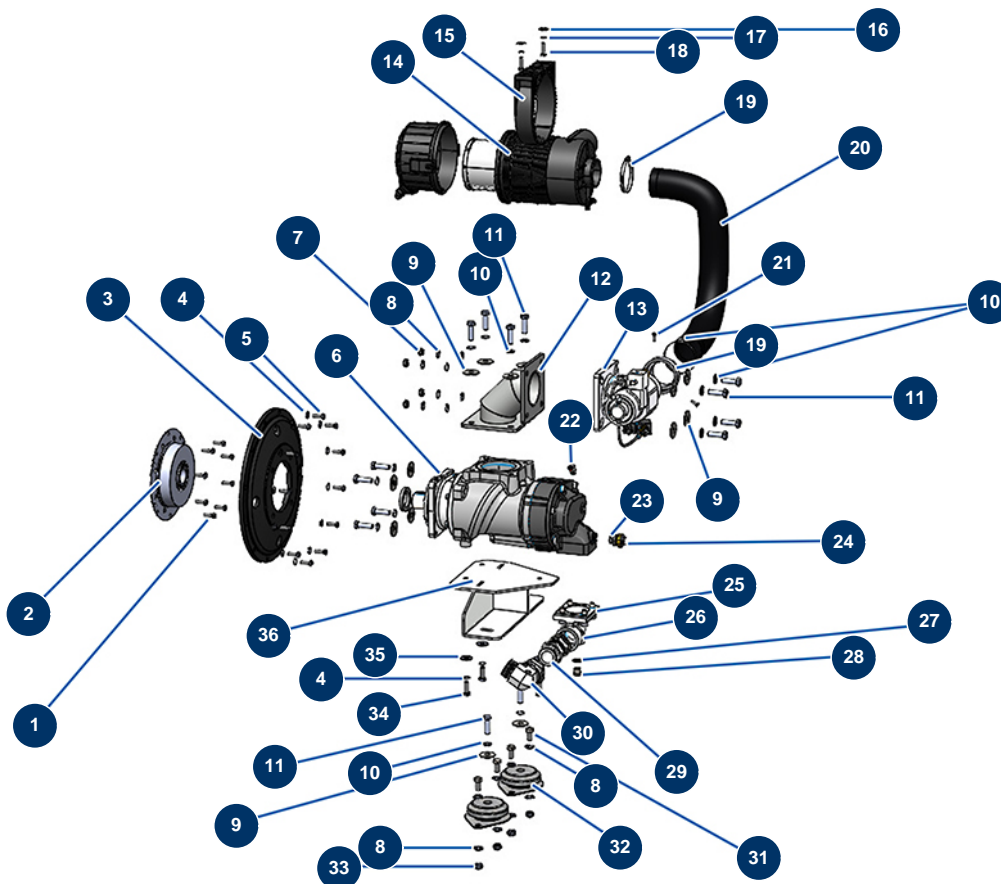


Détails des pièces

Pos.	Référence	Désignation
1	12460	THEF-Schraube 14 x 40
2	30286	Schmale Unterlegscheibe ø 14 Edelstahl
3	20293	Federringscheibe 127 ø 14
4	20360	4
5	20109	5
5	20109	5
6	20330	6
7	20738	7
8	20370	THEF-Schraube 16 x 110
9	30274	
9	20374	Federringscheibe 127 ø 16
10	80066	Mutter M 16
10	80066	Mutter M 16

Pos.	Référence	Désignation
11	20219	Linker Mischerflügel X-SCREED D60
12	12782	12
13	30280	Schmale Unterlegscheibe ø 10 Edelstahl
14	12446	THEF-Schraube 10 x 20
15	20319	
16	20277	16
17	20278	
18	20223	
19	20279	19
20	20280	20
21	20218	Rechte Mischerschaufel X-SCREED D60
22	20369	THEF-Schraube 16 x 70
23	20259	
24	20221	Blattflansch Mischer X-SCREED D60
25	20281	
26	20222	
27	20317	27
28	20318	
29	20282	
30	20283	
31	20286	31
32	20285	

Trockenstrichmaschine X-SCREED D60 - stage V 42kW - Schraubenkompressor

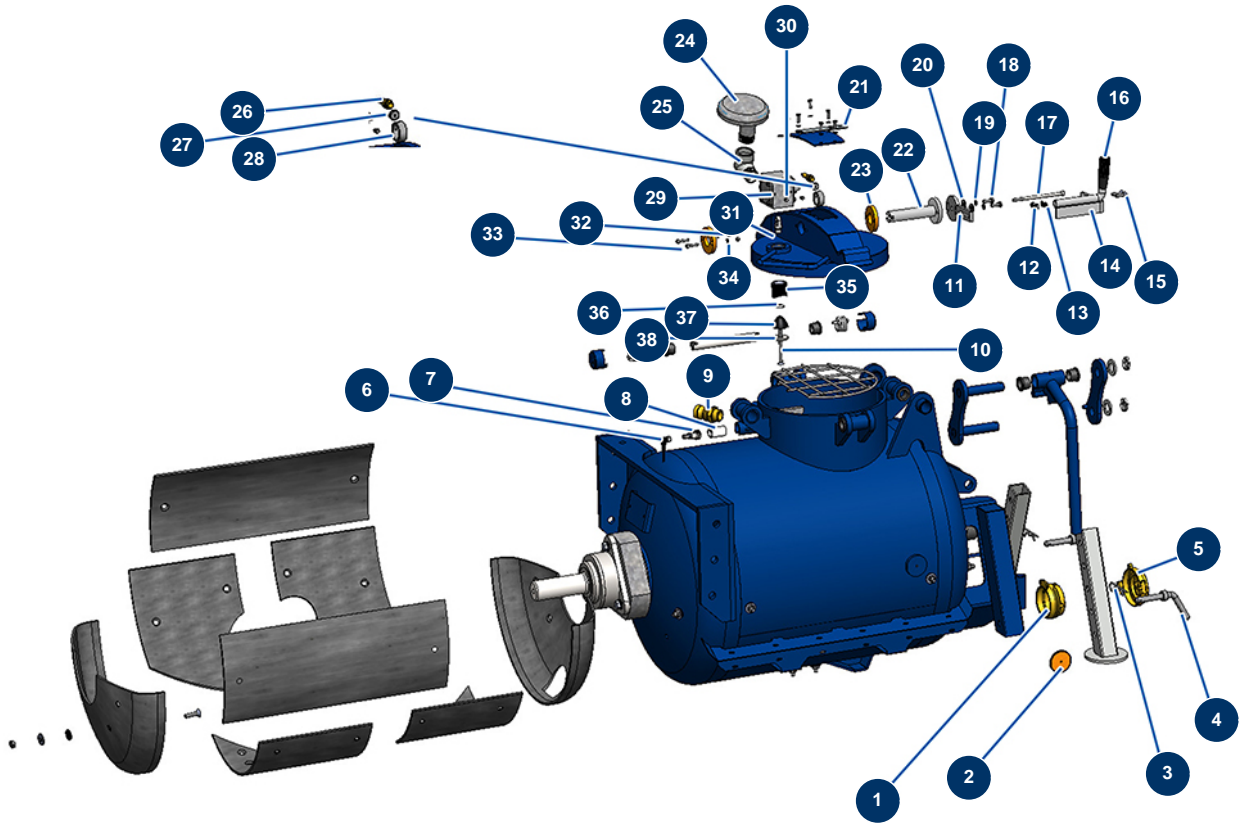


Détails des pièces

Pos.	Référence	Désignation
1	20200	THEF-Schraube DIN933 8.8 5/16 UNC x 25
2	20239	2
3	20240	3
4	80270	Federringscheibe ø 10
4	80270	Federringscheibe ø 10
5	20703	5
6	20266	6
7	90453	Mutter M 10
8	30281	Schmale Unterlegscheibe ø 12 Edelstahl
8	30281	Schmale Unterlegscheibe ø 12 Edelstahl
8	30281	Schmale Unterlegscheibe ø 12 Edelstahl
9	30294	Große Unterlegscheibe ø 12 Edelstahl
9	30294	Große Unterlegscheibe ø 12 Edelstahl

Pos.	Référence	Désignation
9	30294	Große Unterlegscheibe ø 12 Edelstahl
10	12462	Federringscheibe ø 12
10	12462	Federringscheibe ø 12
10	12462	Federringscheibe ø 12
11	12928	THEF-Schraube 12 x 40
11	12928	THEF-Schraube 12 x 40
11	12928	THEF-Schraube 12 x 40
12	C23172	12
13	20267	Sauggruppe 12 V-DC X-SCREED
14	20271	
15	20272	
16	30292	Große Unterlegscheibe ø 8 Edelstahl
17	80269	Federringscheibe ø 8
18	30205	THEF-Schraube 8 x 30
19	20484	
19	20484	
20	20357	
21	12069	THEF-Schraube 6 x 16
22	20396	22
23	20127	Hochdruckstopfen Hohlkopf 1/2" MännlichD mit Dichtung
24	20480	24
25	20377	25
26	20440	26
27	91031	Stahldichtung für die Lippenhohlschraube 3/8"
28	80607	Hochdruckverschluss 3/8" MännlichC
29	20438	29
30	20439	30
31	12251	THEF-Schraube 12 x 25
32	20265	Silentblock Motorplatte X-SCREED
33	10051	Mutter M 12 Nylstop
34	30258	THEF-Schraube 10 x 30
35	30293	Große Unterlegscheibe ø 10 Edelstahl
36	C23168	36

Trockenestrichmaschine X-SCREED D60 - stage V 42kW - Mischerbehälter REF1

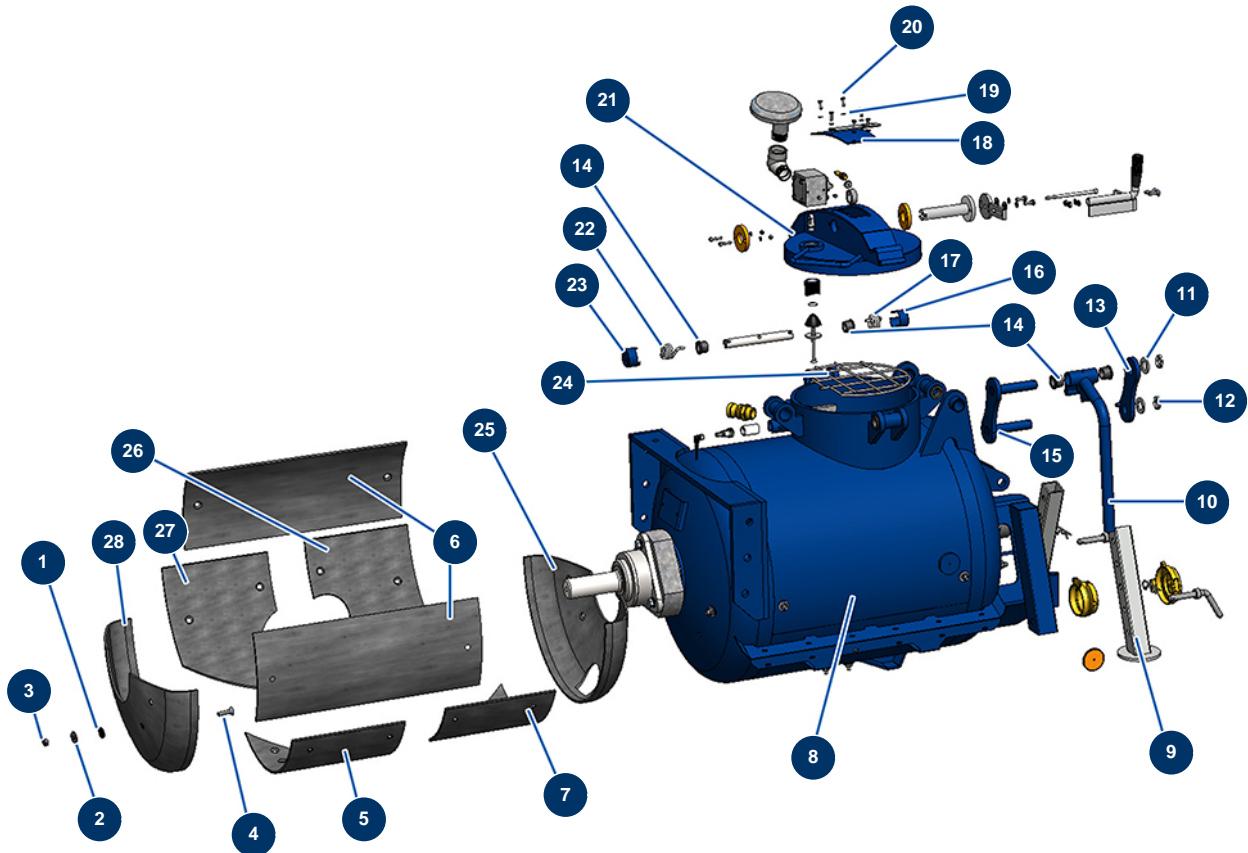


Détails des pièces

Pos.	Référence	Désignation
1	20443	1
2	12361	Runder & orangefarbener Reflektor - CP 60
3	20046	Stift R 4 mm
4	20236	
5	20444	
6	MI3C01900901	6
7	MI3C01900900	7
8	20315	
9	11954	Stahladapter 1" Außengewinde 1"
10	20737	10
11	C23219	11
12	90127	Mutter M 8 Nylstop
13	30256	Schmale Unterlegscheibe ø 8 Edelstahl

Pos.	Référence	Désignation
14	20309	14
15	12851	15
16	20442	
17	20483	Zylinderkopfschraube Din912 M8x150
18	11544	THEF-Schraube 8 x 25
19	80269	Federringscheibe ø 8
20	30292	Große Unterlegscheibe ø 8 Edelstahl
21	20519	
22	20310	
23	20313	
24	20314	
25	20479	
26	MI3C01901000	26
27	MI3C01901001	27
28	20312	
29	20311	29
30	60012	Schmiernippel gerade M6
31	13240	Kappe M8 ø 8 Gasdruckfeder ø 10 mobile Haube - CP 60
32	20004	Mutter M 6 Nylstop
33	90153	Zylinderkopfschraube 6 x 30
34	70087	Schmale Unterlegscheibe ø 6 Edelstahl
35	20334	35
36	20427	36
37	20468	Silentblock Auslassventil des Behälterdeckels X-SCREED
38	20469	

Trockenestrichmaschine X-SCREED D60 - stage V 42kW - Mischerbehälter RF2

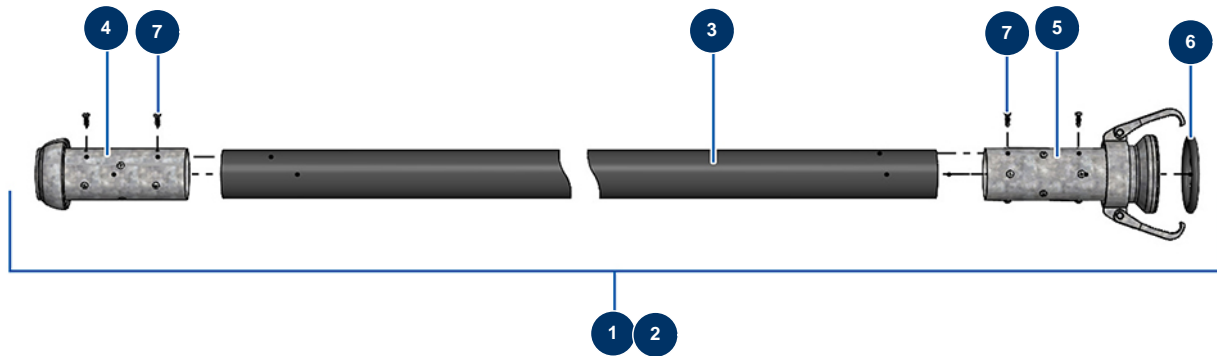


Détails des pièces

Pos.	Référence	Désignation
1	20633	1
2	30293	Große Unterlegscheibe ø 10 Edelstahl
3	60013	Mutter M 10 Nylstop
4	14499	Senkkopfschraube 10 x 40
5	C23206	X-SCREED Untere vorne Verschleißplatte
6	C23218	X-SCREED Obere Verschleißplatte
7	C23205	X-SCREED hintere untere Verschleißplatte
8	20500	8
9	C23157	9
10	C23200	10
11	10142	Schmale Unterlegscheibe ø 25 Edelstahl
12	20436	12
13	C23199	13

Pos.	Référence	Désignation
14	20339	
14	20339	
15	C23198	15
16	C23197	16
17	20275	
18	C23194	18
19	70087	Schmale Unterlegscheibe ø 6 Edelstahl
20	14539	THEF-Schraube 6 x 20
21	C23193	21
22	20276	
23	C23196	23
24	C23195	24
25	C23202	Verschleißplatte X-SCREED
26	C23203	X-SCREED hinterer unterer Verschleißplatte Auslass
27	C23204	Verschleißplatte unterer Auslass X-SCREED
28	C23201	Verschleißplatte Ende X-SCREED

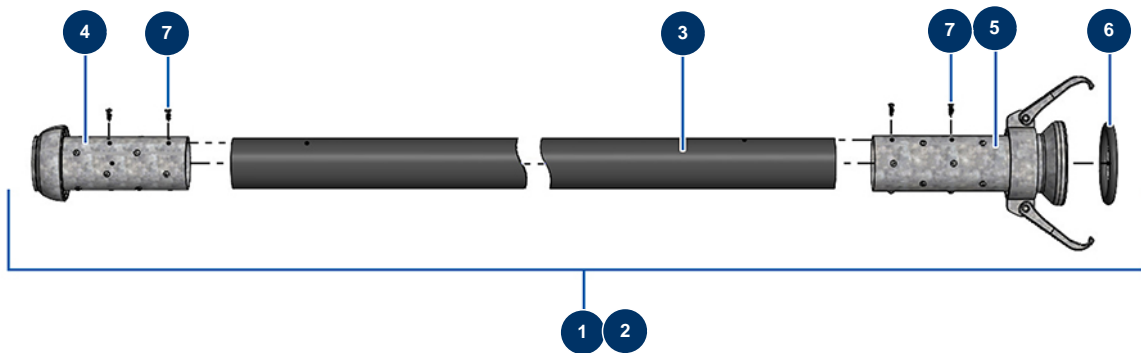
Trockenestrichmaschine X-SCREED D60 - stage V 42kW - Schläuche Ø50



Détails des pièces

Pos.	Référence	Désignation
1	20573	Produktschlauch ø 50 x 10 m mit X-SCREED-Anschluss
2	20572	Produktschlauch ø 50 x 20 m mit X-SCREED-Anschluss
3	14893	Spritzschlauch 50 x 65 am Meter P.S 10 bar
4	20447	Perrot Steckerkupplung 70 Schlauch 50 mm
5	20446	Perrot 70 Schlauchkupplung 50 mm
6	20455	
7	20547	
7	20547	

Trockenestrichmaschine X-SCREED D60 - stage V 42kW - Schläuche Ø65



Détails des pièces

Pos.	Référence	Désignation
1	20571	Produktschlauch ø 65 x 10 m mit X-SCREED-Anschluss
2	20570	Produktschlauch ø 65 x 20 m mit X-SCREED-Anschluss
3	14892	Spritzschlauch 65 x 84 am Meter P.S 10 bar
4	20449	Perrot Steckerkupplung 89 Schlauch 65 mm
5	20448	Perrot 89 Schlauchkupplung 65 mm
6	20454	
7	20547	
7	20547	