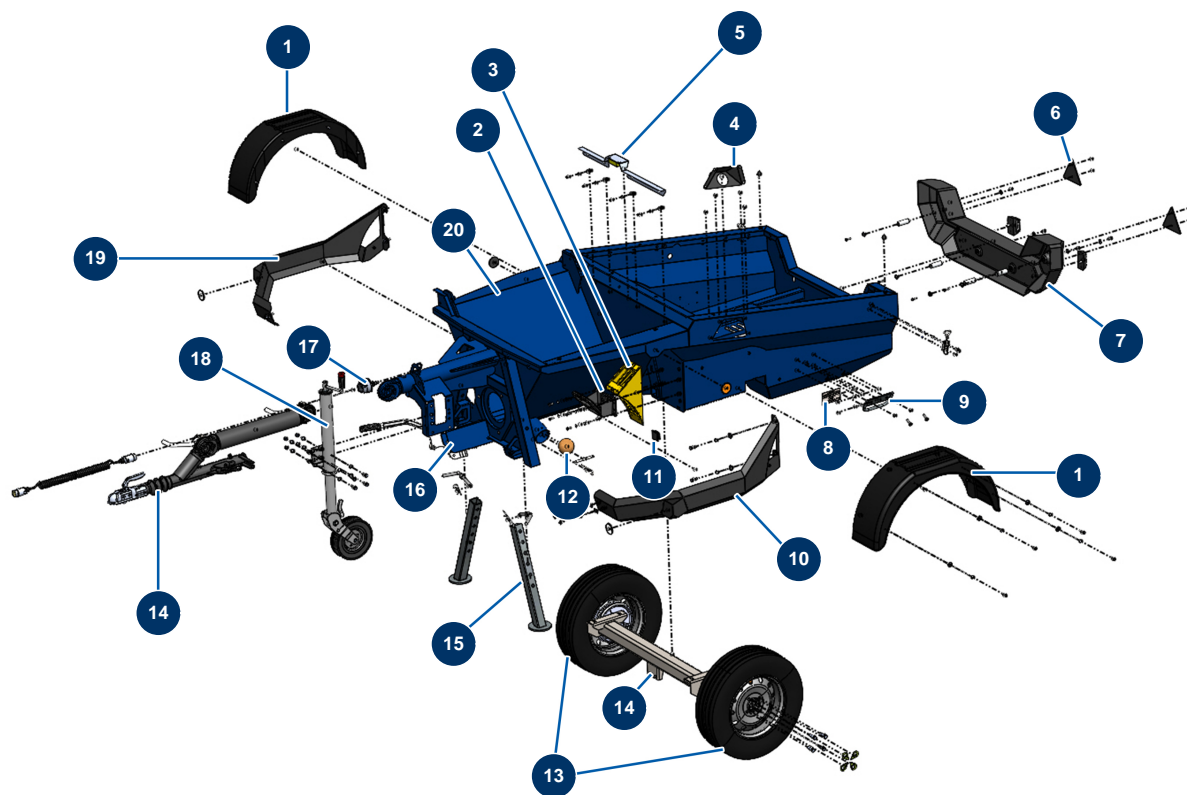


## Machine à chape liquide X-PRO D200 - stage V 36 kW - Châssis

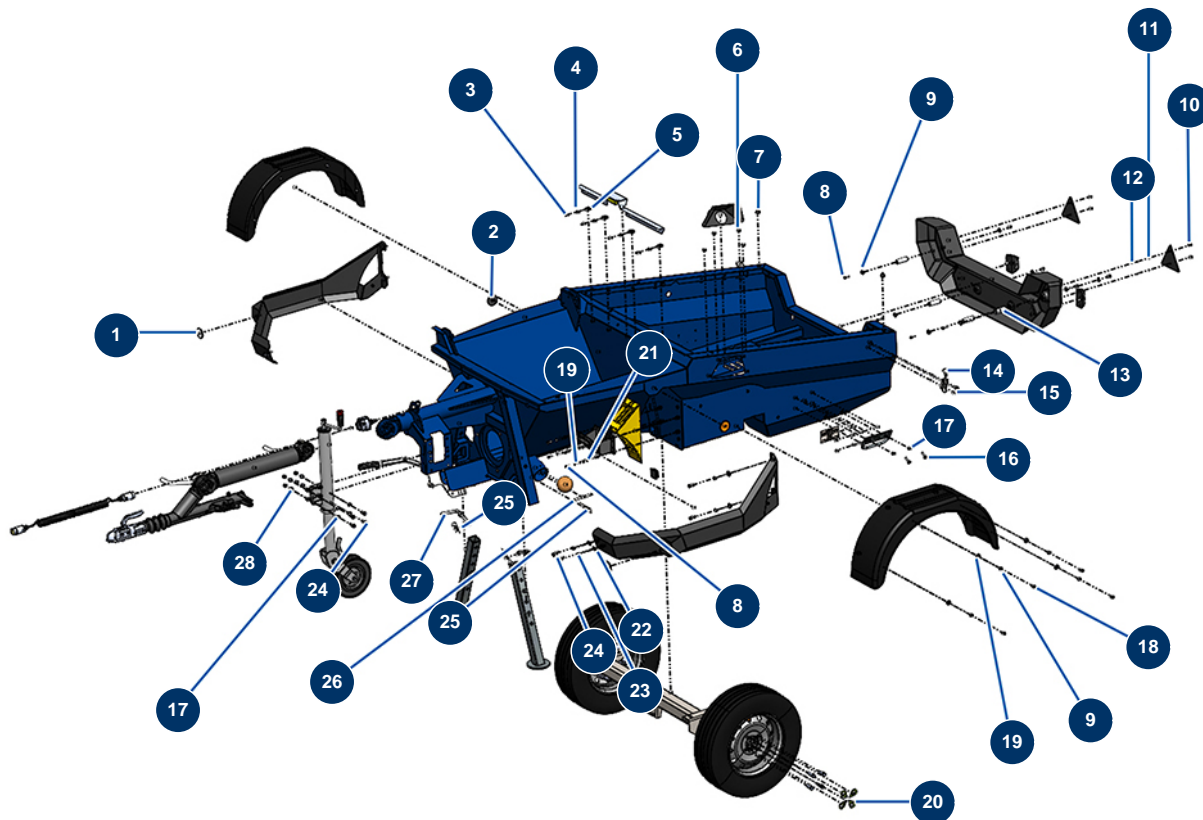


### Détails des pièces

Pos.	Référence	Désignation
1	20212	Garde-boue plastique X-PRO D200 et X-SCREED
1	20212	Garde-boue plastique X-PRO D200 et X-SCREED
2	20214	Support cale roue noir X-PRO
3	20213	Cale roue plastique jaune X-PRO D140
4	C23221	4
5	C23222	5
6	12360	Catadioptre triangulaire & rouge
7	20238	Bouclier arrière plastique ABS X-PRO D200
8	20392	Plaque caractéristique EMPC 120 x 70
9	C20976	Support d'amarrage châssis CP 60 version 7.13
10	C23101	10
11	12665	Embout plastique tube 50 x 50 mm
12	20048	Balle nettoyage ø 100

Pos.	Référence	Désignation
13	20237	Roue pneumatique 165R13 98x4 X-PRO D200
14	20288	Essieu avec frein + timonerie complète X-PRO D200
14	20288	Essieu avec frein + timonerie complète X-PRO D200
15	C23023	15
16	C23223	16
17	14913	Socle femelle plastique 13 broches éclairage - CP 60
18	14171	Roue jockey automatique 500 Kg version rallongée - CP 90 & 120
19	C23102	19
20	C23114	20

## Machine à chape liquide X-PRO D200 - stage V 36 kW - Visserie châssis

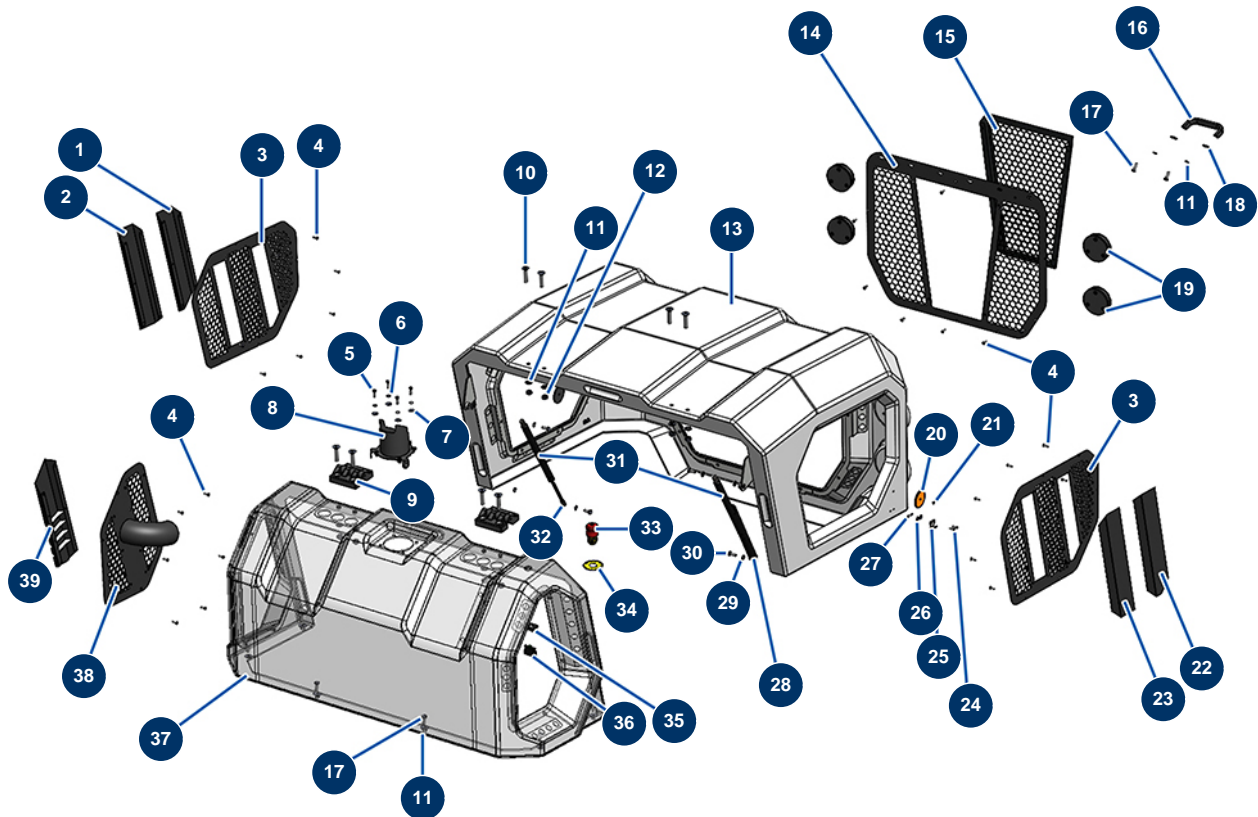


### Détails des pièces

Pos.	Référence	Désignation
1	12362	Catadioptre rond & blanc - CP 60
2	12361	Catadioptre rond & orange - CP 60
3	14218	Vis THEF 6 x 25 inox
4	80268	Rondelle grower ø 6 - CP 60
5	30291	Rondelle large ø 6
6	11145	Vis tête cylindrique bombée 6 x 16 inox
7	14216	Butée conique ø 20 x 24 M6
8	30273	Vis THEF 8 x 20
8	30273	Vis THEF 8 x 20
9	30292	Rondelle large ø 8 inox
9	30292	Rondelle large ø 8 inox
10	20290	Vis tête cylindrique 5 x 20 10.9
11	70085	Rondelle étroite ø 5

Pos.	Référence	Désignation
12	11880	Ecrou M 5 nylstop
13	M10786LP	13
14	20238	Bouclier arrière plastique ABS X-PRO D200
15	20392	Plaque caractéristique EMPC 120 x 70
16	30258	Vis THEF 10 x 30
17	30280	Rondelle étroite ø 10 inox
17	30280	Rondelle étroite ø 10 inox
18	11544	Vis THEF 8 x 25
19	80269	Rondelle grower ø 8
19	80269	Rondelle grower ø 8
20	14645	Indicateur desserrage roues CP 60, 80 & 120
21	30256	Rondelle étroite ø 8 inox
22	30293	Rondelle large ø 10 inox
23	80270	Rondelle grower ø 10
24	30258	Vis THEF 10 x 30
24	30258	Vis THEF 10 x 30
25	20046	Goupille R 4 mm
25	20046	Goupille R 4 mm
26	20060	Axe bonde vidange machine X-PRO
27	20236	Goupille de support X-PRO D
28	60013	Ecrou M 10 nylstop

## Machine à chape liquide X-PRO D200 - stage V 36 kW - Carrosserie

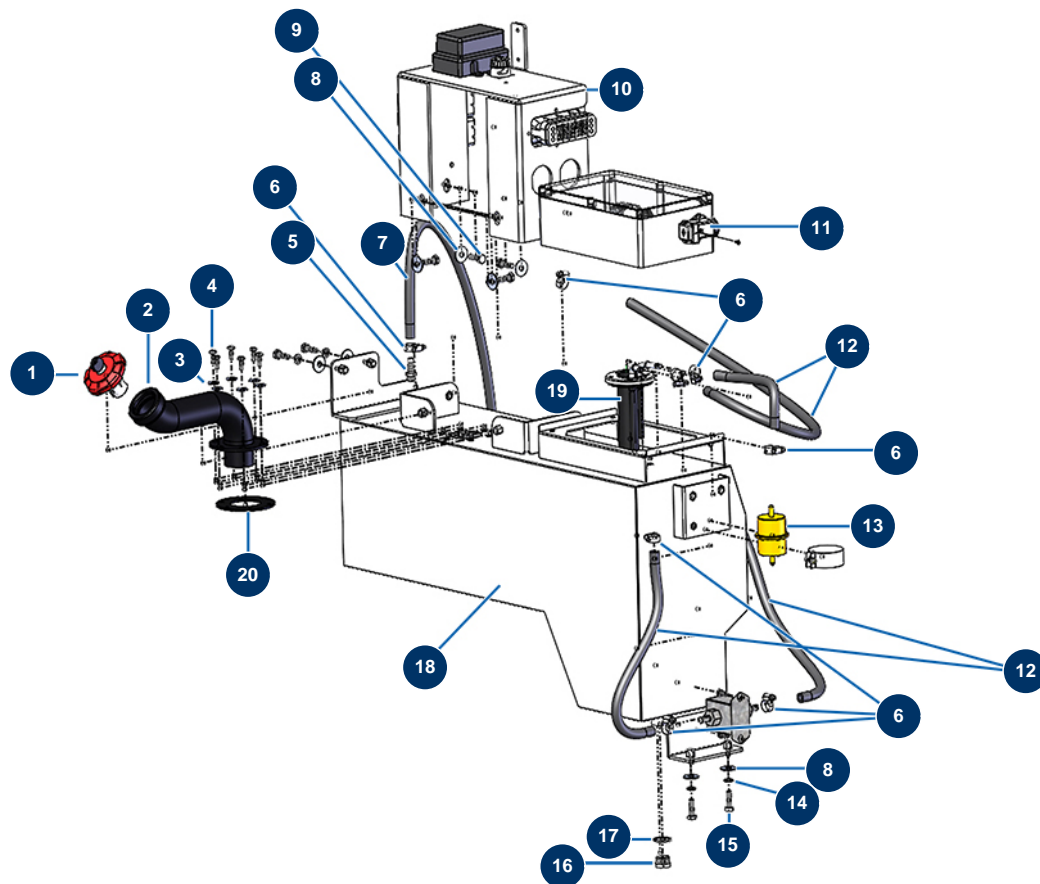


### Détails des pièces

Pos.	Référence	Désignation
1	C23096	1
2	C23097	2
3	C23098	3
3	C23098	3
4	11735	Vis tête bombée M 5 x 16 inox
4	11735	Vis tête bombée M 5 x 16 inox
4	11735	Vis tête bombée M 5 x 16 inox
5	14539	Vis THEF 6 x 20
6	80268	Rondelle grower ø 6 - CP 60
7	30291	Rondelle large ø 6
8	C23104	8
9	12797	Charnière capot - CP 60
10	13260	Tube lance complet 800 mm avec poignée et coupleur ST-45 M 22-500

Pos.	Référence	Désignation
11	30292	Rondelle large ø 8 inox
11	30292	Rondelle large ø 8 inox
11	30292	Rondelle large ø 8 inox
12	90127	Ecrou M 8 nylstop
13	20636	Capot arrière grand modèle X-PRO D200 complet
14	C23093	14
15	C23092	15
16	20529	Poignée de capot en polyester X-PRO D200 & X-SCREED
17	11544	Vis THEF 8 x 25
17	11544	Vis THEF 8 x 25
18	80269	Rondelle grower ø 8
19	20426	19
20	12361	Catadioptre rond & orange - CP 60
21	12463	Rivet POP ø 5 x 16 alu
22	C23094	22
23	C23095	23
24	90130	Vis tête fraisée 5 x 16
25	13111	Grenouillère réglable avec crochet verrouillage REMPLACÉE PAR 15021 ET 15022
26	30290	Rondelle large ø 5
27	70086	Ecrou M 5 nylstop Inox
28	14580	Tube blocage 200 mm ressort à gaz ø 10 capot mobile - X-PRO D60/80/140 & E70
29	30256	Rondelle étroite ø 8 inox
30	30273	Vis THEF 8 x 20
31	20540	Ressort à gaz ø 10 capot mobile - X-PRO D200 & X-SCREED
32	13240	Chape M8 ø 8 ressort à gaz ø 10 capot mobile - CP 60
33	90727	Bouton arrêt d'urgence à accrochage - CP 60
34	12824	Etiquette arrêt d'urgence ronde - CP 60
35	30036	Etrier 3 contacts
36	30028	Contact fermé seul vert
37	20637	Capot avant fixe X-PRO D200 complet
38	C23100	38
39	C23099	39

## Machine à chape liquide X-PRO D200 - stage V 36 kW - Réservoir carburant

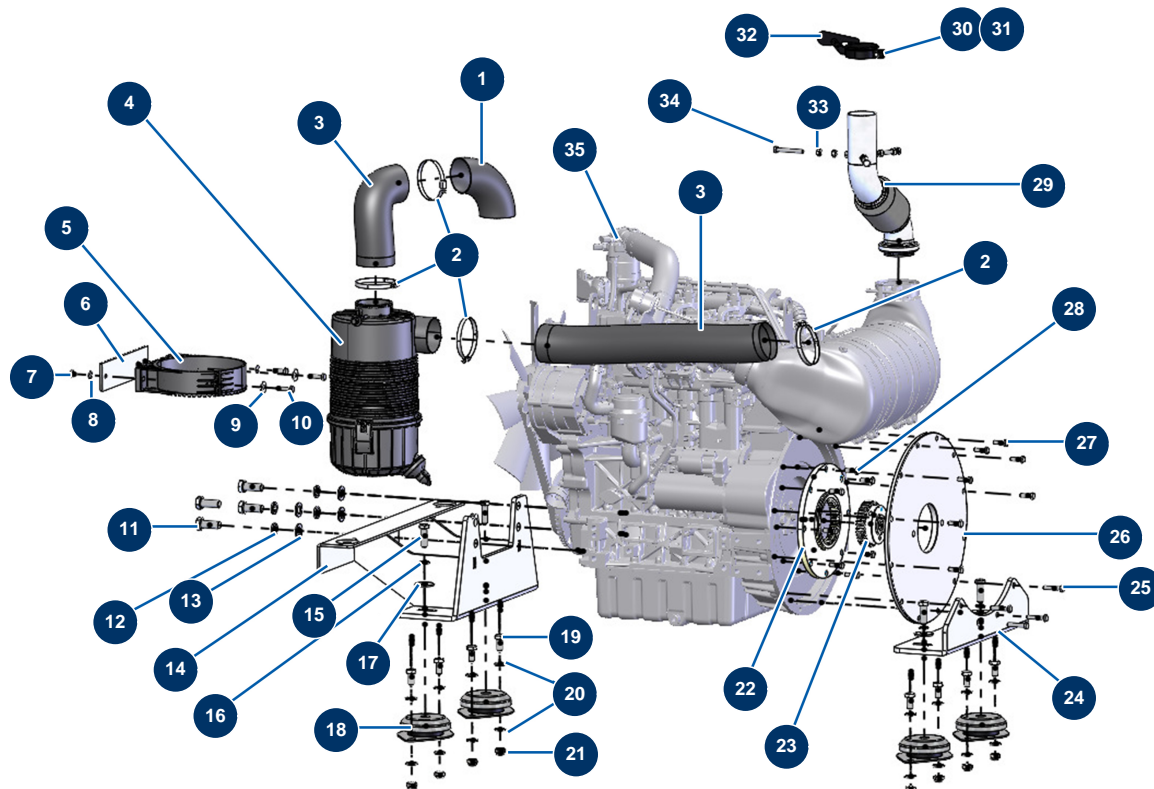


### Détails des pièces

Pos.	Référence	Désignation
1	13107	Bouchon réservoir gasoil rouge avec clé - CP 60
2	C23220	2
3	30291	Rondelle large ø 6
4	12069	Vis THEF 6 x 16
5	80094	Raccord fileté 1/4" cannelé ø 10
6	20247	Collier 8-16 mm
6	20247	Collier 8-16 mm
6	20247	Collier 8-16 mm
6	20247	Collier 8-16 mm
7	50021	Tuyau peinture ø 10 x 18 au mètre
8	30292	Rondelle large ø 8 inox
8	30292	Rondelle large ø 8 inox
9	30273	Vis THEF 8 x 20

Pos.	Référence	Désignation
10	C23209	10
11	20585	Tableau électrique complet X-PRO D200
12	20083	Durite gasoil ø 8 x 13 (vendu au mètre)
12	20083	Durite gasoil ø 8 x 13 (vendu au mètre)
13	20667	Filtre à carburant en ligne pour moteur KDI
14	80269	Rondelle grower ø 8
15	11544	Vis THEF 8 x 25
16	90239	Bouchon BP 1/2" mâle
17	91032	Joint acier pour vis creuse à lèvres 1/2"
18	C23113	18
19	20241	Jauge niveau gasoil longueur 350 mm - X-PRO D
20	20632	Joint goulotte carburant X-PRO D200 & X-SCREED

## Machine à chape liquide X-PRO D200 - stage V 36 kW - Moteur

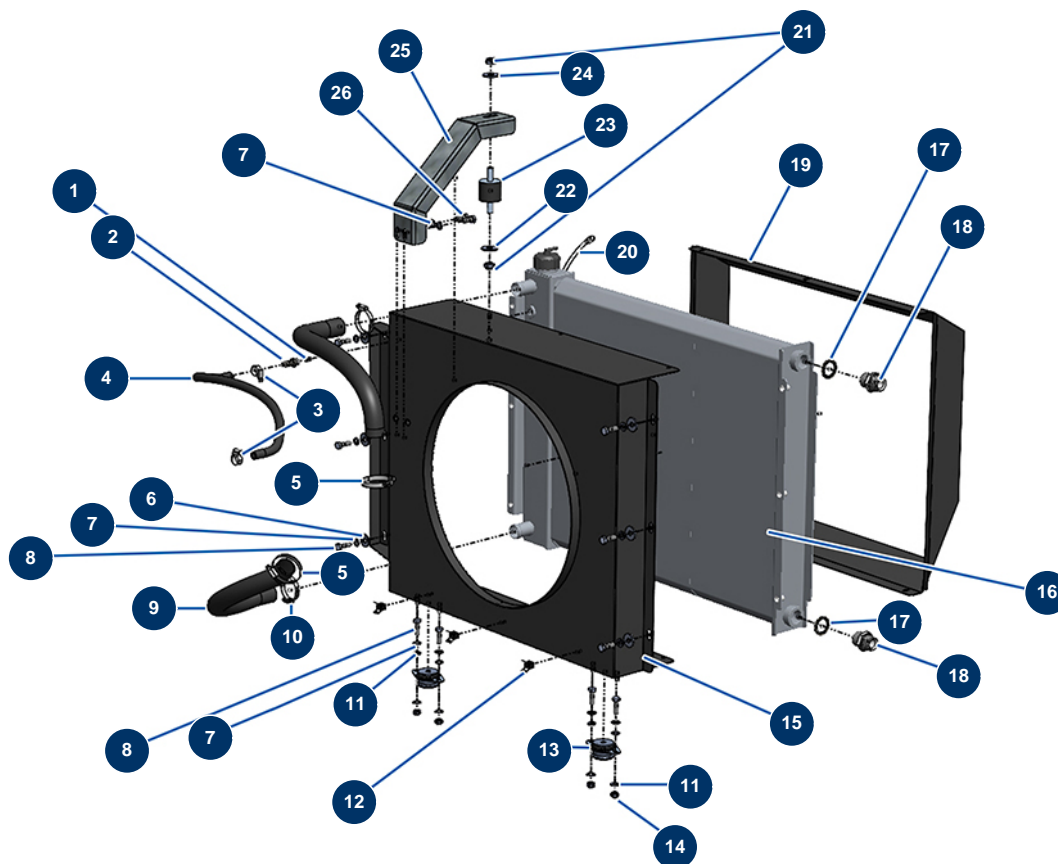


### Détails des pièces

Pos.	Référence	Désignation
1	20386	Sortie d'air moteur KDI 1903 TCR X-PRO D200
2	20484	Collier serflex 60-80mm
2	20484	Collier serflex 60-80mm
3	20357	Tuyau admission d'air moteur ø 76 filtre air X-PRO D200
3	20357	Tuyau admission d'air moteur ø 76 filtre air X-PRO D200
4	20271	Filtre à air d'admission complet X-SCREED
5	20272	Support filtre à air d'admission X-SCREED
6	C23227	6
7	13980	Ecrou M 8 nylstop inox
8	30256	Rondelle étroite ø 8 inox
9	30292	Rondelle large ø 8 inox
10	11544	Vis THEF 8 x 25
11	20203	Vis THEF DIN933 8.8 M16/150 x 40

Pos.	Référence	Désignation
12	20374	Rondelle grower 127 ø 16
13	30288	Rondelle étroite ø 16 inox
14	C23062	14
15	12298	Motopompe complète 8 litres - 130 bar - Turbipompe
16	12462	Rondelle grower ø 12
17	30294	Rondelle large ø 12 inox
18	20265	Silentbloc platine moteurs X-SCREED
19	12251	Vis THEF 12 x 25
20	30281	Rondelle étroite ø 12 inox
21	10051	Ecrou M 12 nylstop
22	20031	Bride support pompe M4PV37 moteur KDI 1903
23	20030	Moyeu accouplement 15/38 dents moteur KDI 1903
24	C23061	24
25	20202	Vis THEF DIN933 8.8 3/8 UNC x 40
26	20029	Flasque volant moteur KDI 1903
27	20201	Vis THEF DIN933 8.8 3/8 UNC x 25
28	20200	Vis THEF DIN933 8.8 5/16 UNC x 25
29	C23105	29
30	20602	Vis THEF 5 x 40 inox
31	11880	Ecrou M 5 nylstop
32	20767	32
33	14075	Ecrou M 8 inox
34	12450	Vis THEF 8 x 60
35	20020	Moteur thermique diesel KOHLER KDI 1903 36kW

## Machine à chape liquide X-PRO D200 - stage V 36 kW - Radiateur

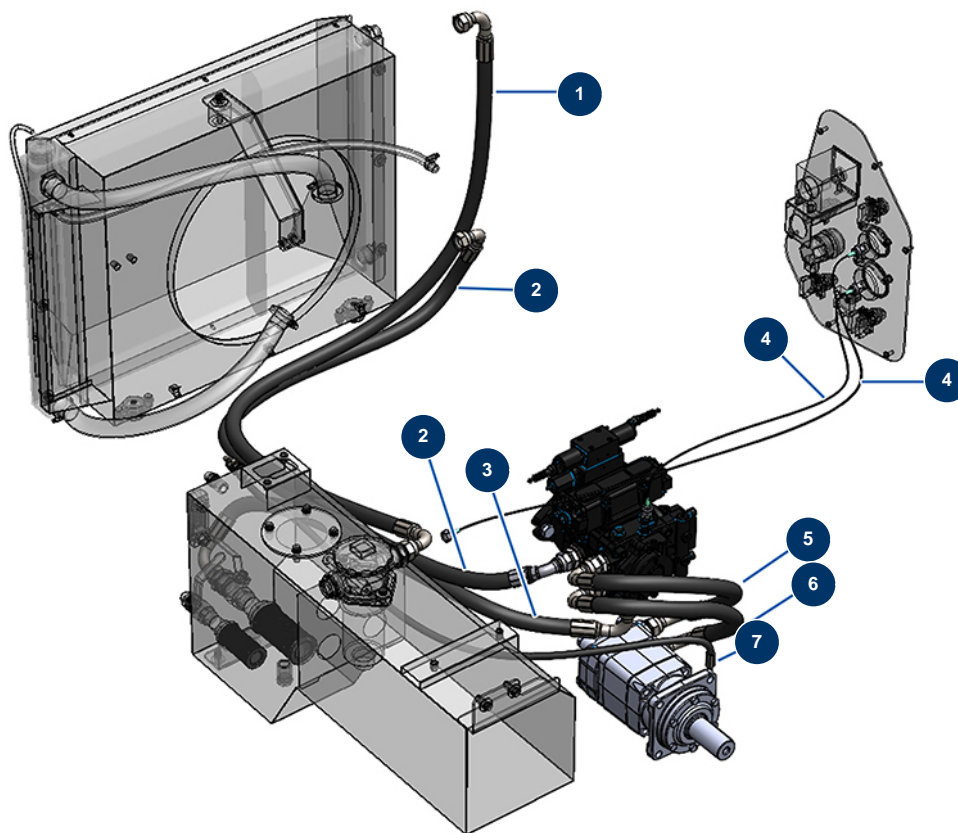


### Détails des pièces

Pos.	Référence	Désignation
1	20406	Manchon de réduction radiateur 1,5 mm D200
2	80094	Raccord fileté 1/4" cannelé ø 10
3	20247	Collier 8-16 mm
4	20409	Durite liquide refroidissement ø 8 x 15 au mètre
5	20393	Collier de serrage à vis sans fin 32-50 mm
5	20393	Collier de serrage à vis sans fin 32-50 mm
6	30292	Rondelle large ø 8 inox
7	80269	Rondelle grower ø 8
7	80269	Rondelle grower ø 8
7	80269	Rondelle grower ø 8
8	11544	Vis THEF 8 x 25
8	11544	Vis THEF 8 x 25
9	20248	Tuyau eau radiateur 28 x 37 mm

Pos.	Référence	Désignation
10	20242	Collier 25-40 mm
11	30256	Rondelle étroite ø 8 inox
11	30256	Rondelle étroite ø 8 inox
12	80197	Support collier sarel
13	20536	Support Cone 02 pour radiateur X-PRO D200
14	90127	Ecrou M 8 nylstop
15	C23109	15
16	20169	Radiateur moteur/huile hydraulique RL X-PRO D200
17	12573	Joint acier pour vis creuse à lèvre 3/4"
17	12573	Joint acier pour vis creuse à lèvre 3/4"
18	90774	Mamelon HP 3/4" MâleD x 3/4" MâleD
18	90774	Mamelon HP 3/4" MâleD x 3/4" MâleD
19	C23108	19
20	90541	Tuyau air cristal ø 6 au mètre
21	60013	Ecrou M 10 nylstop
22	30280	Rondelle étroite ø 10 inox
23	20681	Silentbloc ø 40 x 35 M-M10
24	30293	Rondelle large ø 10 inox
25	C23107	25
26	30273	Vis THEF 8 x 20

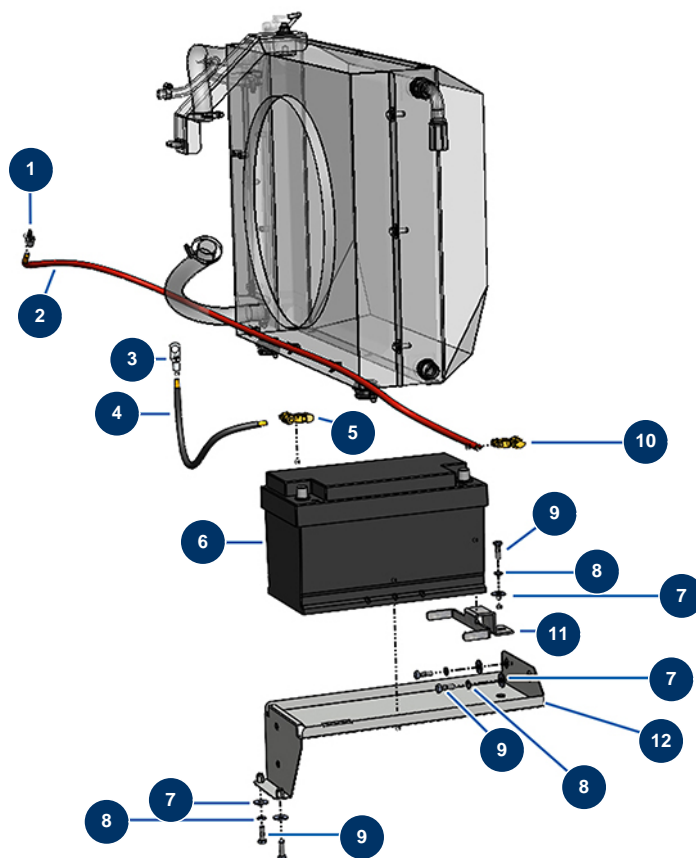
## Machine à chape liquide X-PRO D200 - stage V 36 kW - Flexibles



### Détails des pièces

Pos.	Référence	Désignation
1	20417	Flexible radiateur (superieur-banjo prensar)-Filtre réservoir-80° D200
2	20416	Flexible pompe hydraulique 37 cc (banjo)-radiateur (inférieur) - 225° D200
2	20416	Flexible pompe hydraulique 37 cc (banjo)-radiateur (inférieur) - 225° D200
3	20411	Flexible réservoir hydraulique - pompe hydraulique 37 cc-270° D200
4	20130	Flexible HP manomètre ø 1.9 X 5 mm Lg 1 m avec raccords
4	20130	Flexible HP manomètre ø 1.9 X 5 mm Lg 1 m avec raccords
5	20414	Flexible pompe 37 cc-moteur hydraulique "B340° -banjo (dessus pompe+mote) D200
6	20413	Flexible pompe 37 cc-moteur hydraulique "A340° -banjo (bas pompe+moteur) D200
7	20415	Flexible retour moteur hydraulique/réservoir hydraulique D200

## Machine à chape liquide X-PRO D200 - stage V 36 kW - Batterie

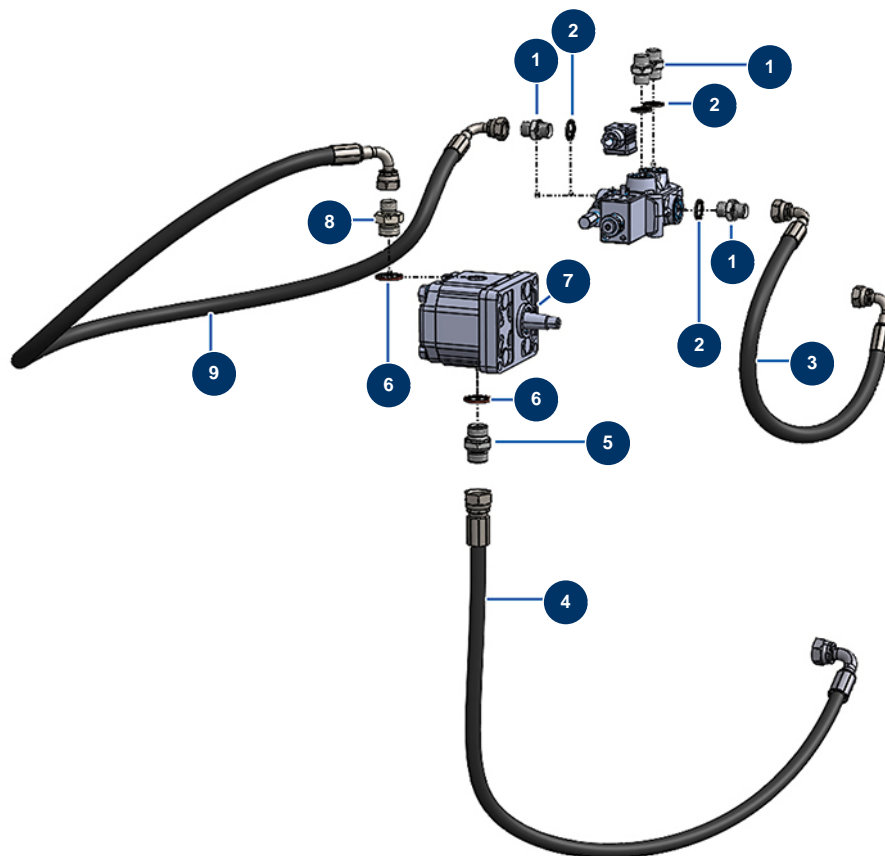


### Détails des pièces

Pos.	Référence	Désignation
1	20249	Cosse à souder sur fil 35 mm <sup>2</sup> percée ø 8
2	20233	Câble batterie rouge 35 mm <sup>2</sup> au mètre
3	20250	Cosse à souder sur fil 35 mm <sup>2</sup> percée ø 12
4	20234	Câble batterie noir 35 mm <sup>2</sup> au mètre
5	14573	Cosse batterie serrage automatique - bleu
6	20257	Batterie 110 Ah (+D)
7	30292	Rondelle large ø 8 inox
7	30292	Rondelle large ø 8 inox
7	30292	Rondelle large ø 8 inox
8	80269	Rondelle grower ø 8
8	80269	Rondelle grower ø 8
8	80269	Rondelle grower ø 8
9	11544	Vis THEF 8 x 25

Pos.	Référence	Désignation
9	11544	Vis THEF 8 x 25
9	11544	Vis THEF 8 x 25
10	14572	Cosse batterie serrage automatique + rouge
11	C23248	11
12	C23207	12

Machine à chape liquide X-PRO D200 - stage V 36 kW - Pompe Nettoyeur Haute Pression 6 cc

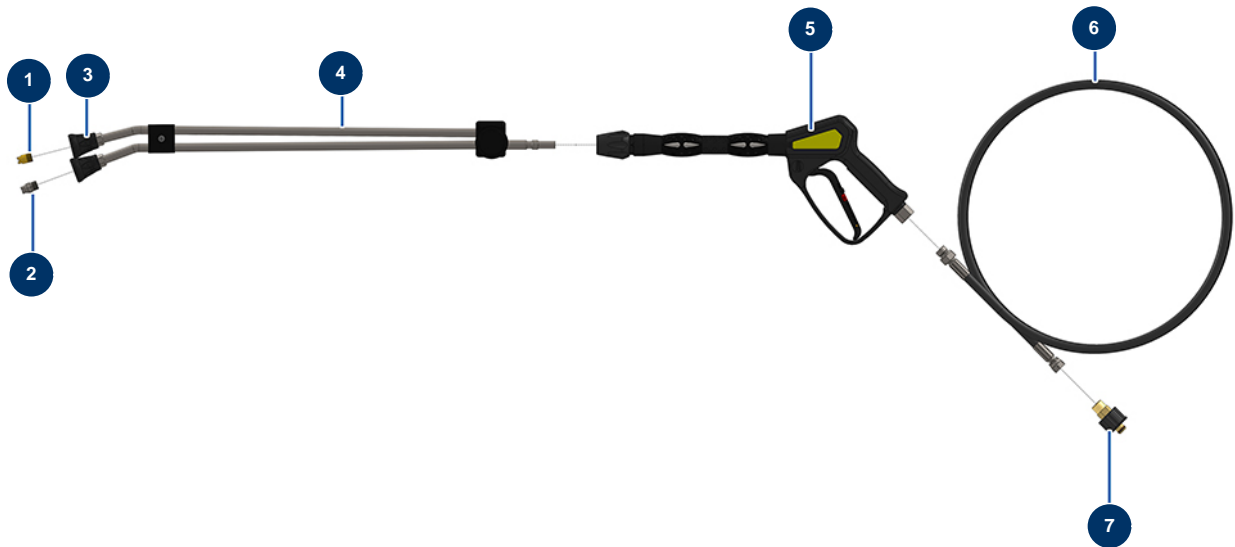


Détails des pièces

Pos.	Référence	Désignation
1	80276	Mamelon HP 3/8" MâleD x 3/8" MâleC
1	80276	Mamelon HP 3/8" MâleD x 3/8" MâleC
1	80276	Mamelon HP 3/8" MâleD x 3/8" MâleC
2	91031	Joint acier pour vis creuse à lèvres 3/8"
2	91031	Joint acier pour vis creuse à lèvres 3/8"
2	91031	Joint acier pour vis creuse à lèvres 3/8"
3	20421	Flexible distributeur hydraulique électrique T - réservoir T-270° D200
4	20412	Flexible réservoir hydraulique - pompe hydraulique 6 cc D200
5	90627	Mamelon HP 1/2" MâleD x 1/2" MâleD
6	91032	Joint acier pour vis creuse à lèvres 1/2"
6	91032	Joint acier pour vis creuse à lèvres 1/2"
7	20477	Pompe hydraulique simple 06 cc pour nettoyeur HP X-PRO D200
8	90872	Mamelon HP 1/2" MâleD x 3/8" MâleD

<b>Pos.</b>	<b>Référence</b>	<b>Désignation</b>
9	20418	Flexible pompe hydraulique 6 cc.-distributeur hydraulique électrique-190° D200

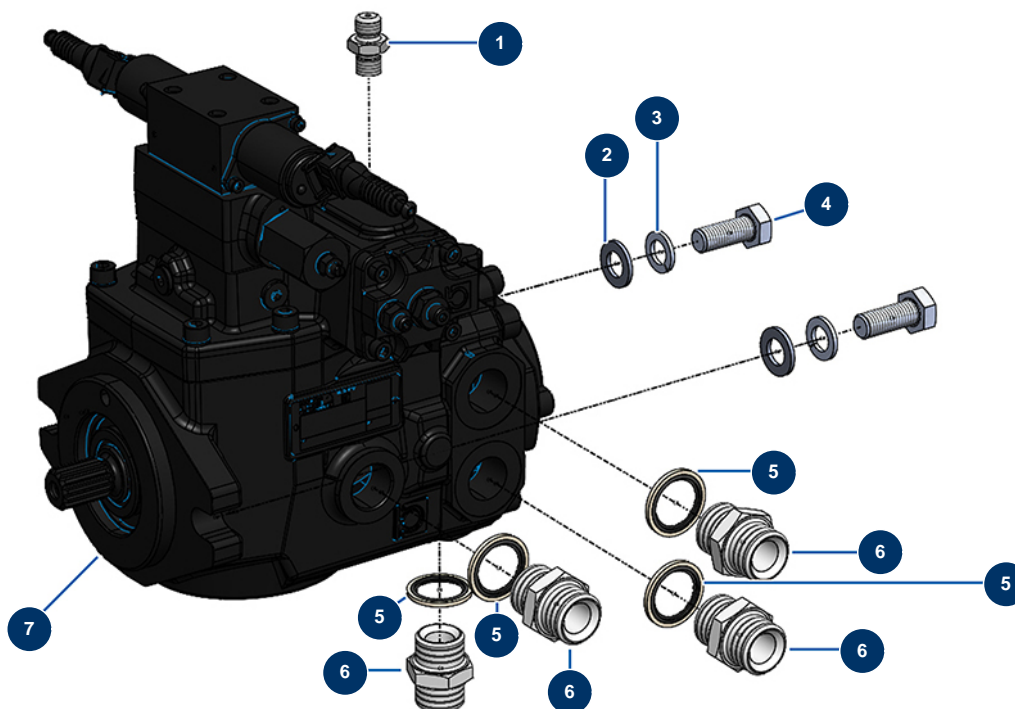
# Machine à chape liquide X-PRO D200 - stage V 36 kW - Lance nettoyeur Haute Pression



## Détails des pièces

Pos.	Référence	Désignation
1	90307	Buse basse pression 50°-40
2	90304	Buse haute pression 15°-40
3	12415	Porte buse tube lance double coudé 600 mm coupleur KW
4	12166	Tube lance double coudé 600 mm coupleur KW
5	12165	Pistolet nettoyeur avec tube protégé 310 bars coupleur KW
6	12071	Tuyau nettoyeur ø 8-315 bar 10 mètres
7	90328	Attache rapide femelle M22-150 F x 3/8" M

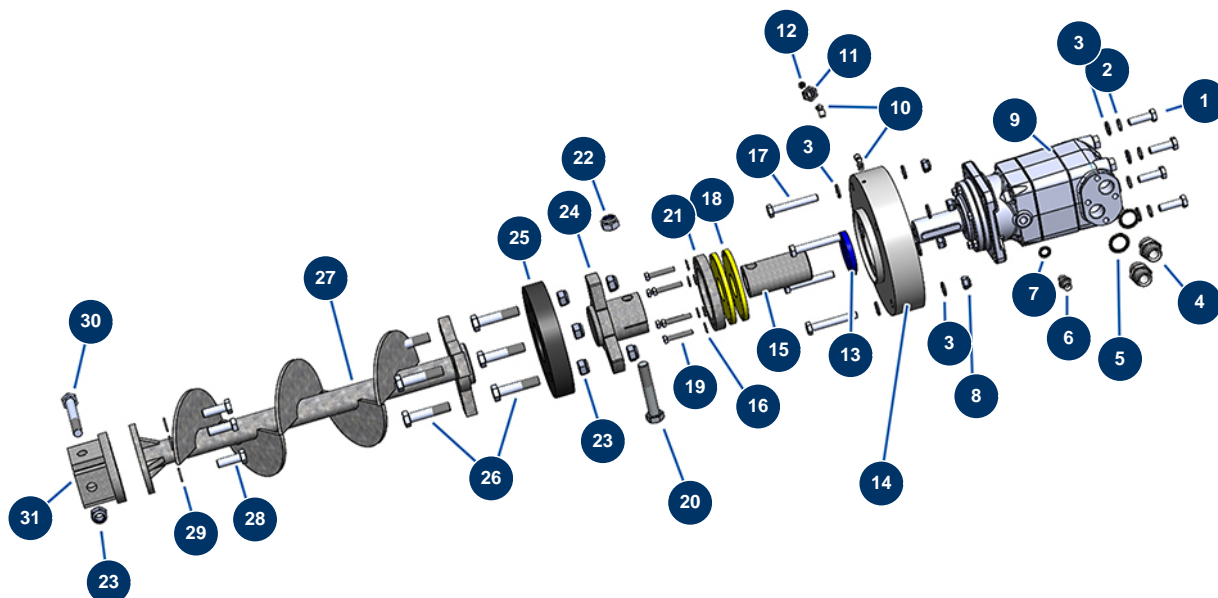
## Machine à chape liquide X-PRO D200 - stage V 36 kW - Pompe hydraulique 37cc



### Détails des pièces

Pos.	Référence	Désignation
1	20123	Raccord HP 1/4" MâleD x prise pression M16x200
2	30286	Rondelle étroite ø 14 inox
3	20293	Rondelle grower 127 ø 14
4	20292	Vis THEF 961 14/150 x 35
5	12573	Joint acier pour vis creuse à lèvre 3/4"
5	12573	Joint acier pour vis creuse à lèvre 3/4"
5	12573	Joint acier pour vis creuse à lèvre 3/4"
5	12573	Joint acier pour vis creuse à lèvre 3/4"
6	90774	Mamelon HP 3/4" MâleD x 3/4" MâleD
6	90774	Mamelon HP 3/4" MâleD x 3/4" MâleD
6	90774	Mamelon HP 3/4" MâleD x 3/4" MâleD
6	90774	Mamelon HP 3/4" MâleD x 3/4" MâleD
7	20475	Pompe hydraulique à cylindrée variable 0-50 cc avec commande proportionnelle 12V

## Machine à chape liquide X-PRO D200 - stage V 36 kW - Transmission

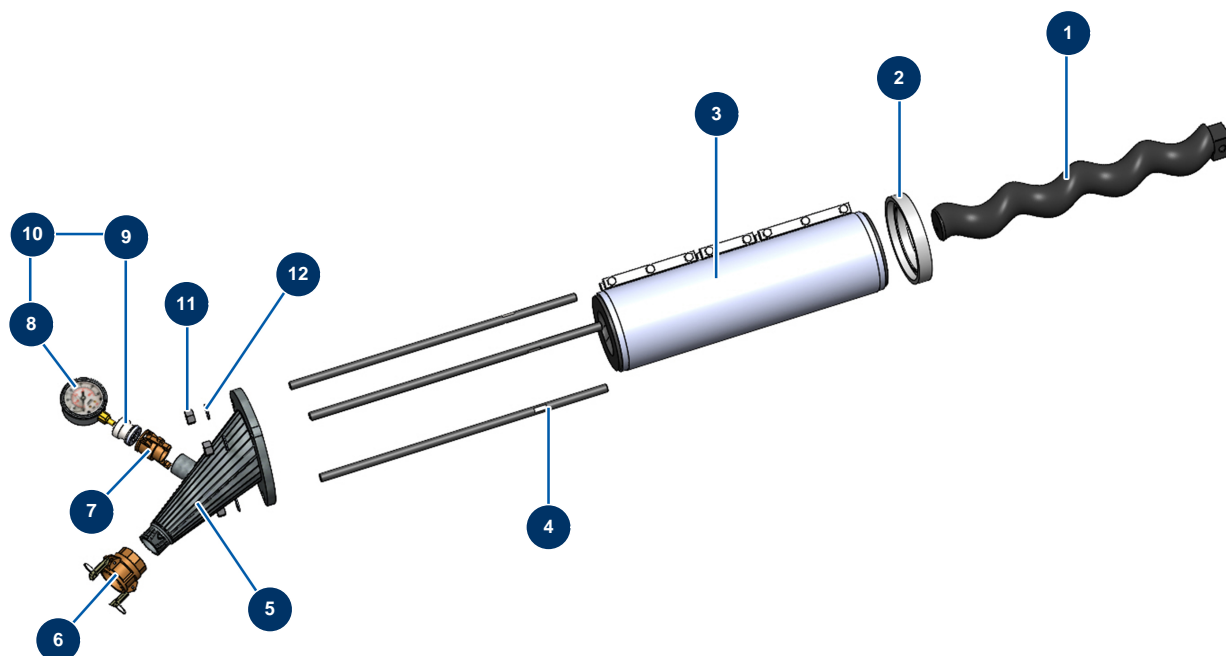


### Détails des pièces

Pos.	Référence	Désignation
1	12928	Vis THEF 12 x 40
2	12462	Rondelle grower ø 12
3	30281	Rondelle étroite ø 12 inox
3	30281	Rondelle étroite ø 12 inox
3	30281	Rondelle étroite ø 12 inox
4	90774	Mamelon HP 3/4" MâleD x 3/4" MâleD
5	12573	Joint acier pour vis creuse à lèvres 3/4"
6	90703	Mamelon HP 1/4" MâleD x 1/4" MâleD
7	91016	Joint acier pour vis creuse à lèvres 1/4"
8	10051	Ecrou M 12 nylstop
9	20208	Moteur hydraulique OMT 400 X-PRO D200
10	30124	Raccord legris coudé M1/8" ø 6
11	20159	Raccord passe cloison M16/150 x 1/8" F

Pos.	Référence	Désignation
12	20044	Graisneur droit 1/8" M
13	20042	Joint spi 55 x 72 x 10
14	20207	Bride moteur hydraulique OMT 250 X-PRO D140
15	20056	Arbre transmission X-PRO 140, 200 & CP 100
16	30256	Rondelle étroite ø 8 inox
17	20047	Vis THPF 12 x 80 acier brut 12.9
18	20058	Joint fond de cuve machine X-PRO
19	11798	Vis THEF 8 x 45
20	20040	Vis THPF 18 x 100
21	20059	Bride à joint machine X-PRO
22	20039	Ecrou M 18 nylstop
23	90491	Ecrou M 16 nylstop
23	90491	Ecrou M 16 nylstop
24	20180	Accouplement moteur/arbre transmission X-PRO D200
25	14843	Flector arbre transmission - X-PRO D200
26	20369	Vis THEF 16 x 70 REMPLACE PAR 12872
27	20179	Arbre transmission fond de cuve X-PRO D200
28	20263	Vis THEF 14 x 25
29	20293	Rondelle grower 127 ø 14
30	20673	Vis DIN 6914 16 x 110
31	20181	Accouplement rotor/arbre transmission X-PRO D200

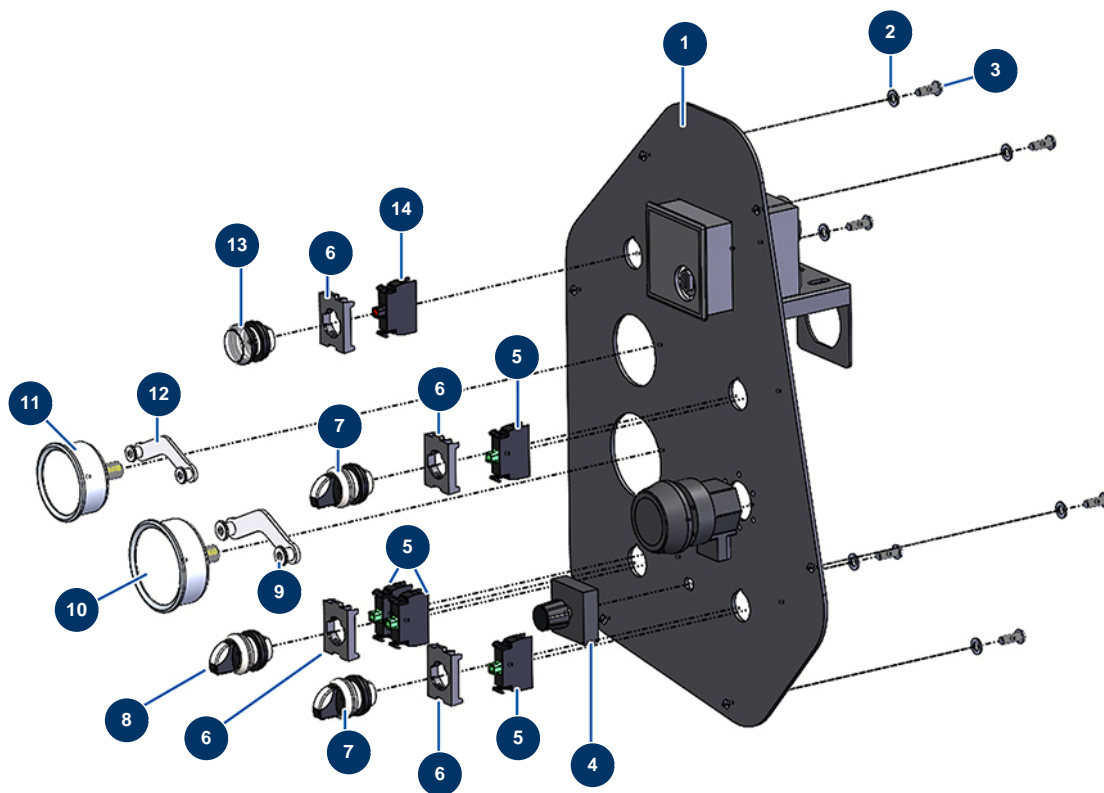
## Machine à chape liquide X-PRO D200 - stage V 36 kW - Pompe



### Détails des pièces

Pos.	Référence	Désignation
1	MI7009500700	Rotor pompe MIXER 2L8 tête carrée percée
2	20178	Bride stator 2L8 X-PRO D200
3	MI3F00600100	Stator pompe MIXER 2L8 SX 60SH réglable
4	M10440	Tirant fixation 700 mm EUROPRO CP 60
5	C23060	Nez de pompe 2" - 2L8 déporté X-PRO D200
6	12364	Coupleur à cames acier 2" taraudé 2" - CP 60
7	20070	Coupleur à cames acier 1"1/4 fileté 1"1/4
8	20154	Manomètre radial 1/2" conique huile 100 mm - 0 à 60 bar
9	20062	Adaptateur manomètre machine X-PRO
10	20173	Kit manomètre prise de pression X-PRO
11	12473	Ecrou M 20
12	10141	Rondelle étroite ø 20 inox

## Machine à chape liquide X-PRO D200 - stage V 36 kW - Tableau de commande

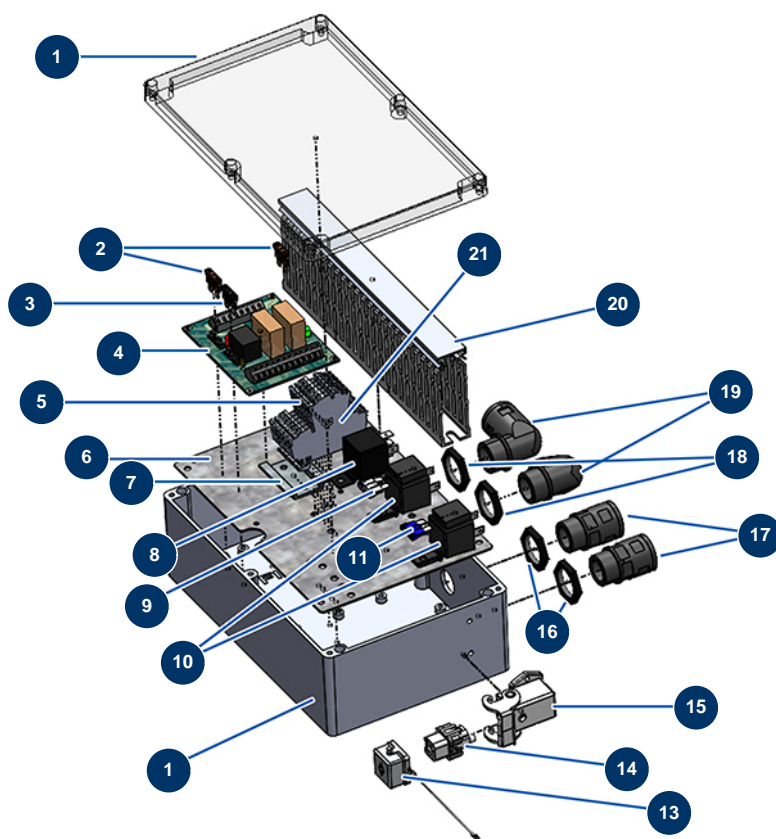


### Détails des pièces

Pos.	Référence	Désignation
1	C23091	1
2	70087	Rondelle étroite ø 6 inox
3	11145	Vis tête cylindrique bombée 6 x 16 inox
4	20476	Potentiomètre de régulation pompe hydraulique 0-50 cc X-PRO D200
5	30028	Contact fermé seul vert
5	30028	Contact fermé seul vert
5	30028	Contact fermé seul vert
6	30036	Etrier 3 contacts
6	30036	Etrier 3 contacts
6	30036	Etrier 3 contacts
6	30036	Etrier 3 contacts
7	30025	Bouton 2 positions
7	30025	Bouton 2 positions

Pos.	Référence	Désignation
8	90731	Bouton 3 positions
9	20258	Support fixation manomètre ø 63, 0-25 bar
10	13207	Manomètre axial 1/4" cylindrique 63 mm 0 à 250 bar - CP 60
11	20198	Manomètre axial 1/4" cylindrique 50 mm 0 à 160 bar
12	20199	Etrier fixation pour mano, ø 50
13	90729	Bouton voyant transparent
14	14483	Ampoule Led 12/30 VAC/VDC rouge

## Machine à chape liquide X-PRO D200 - stage V 36 kW - Coffret électrique

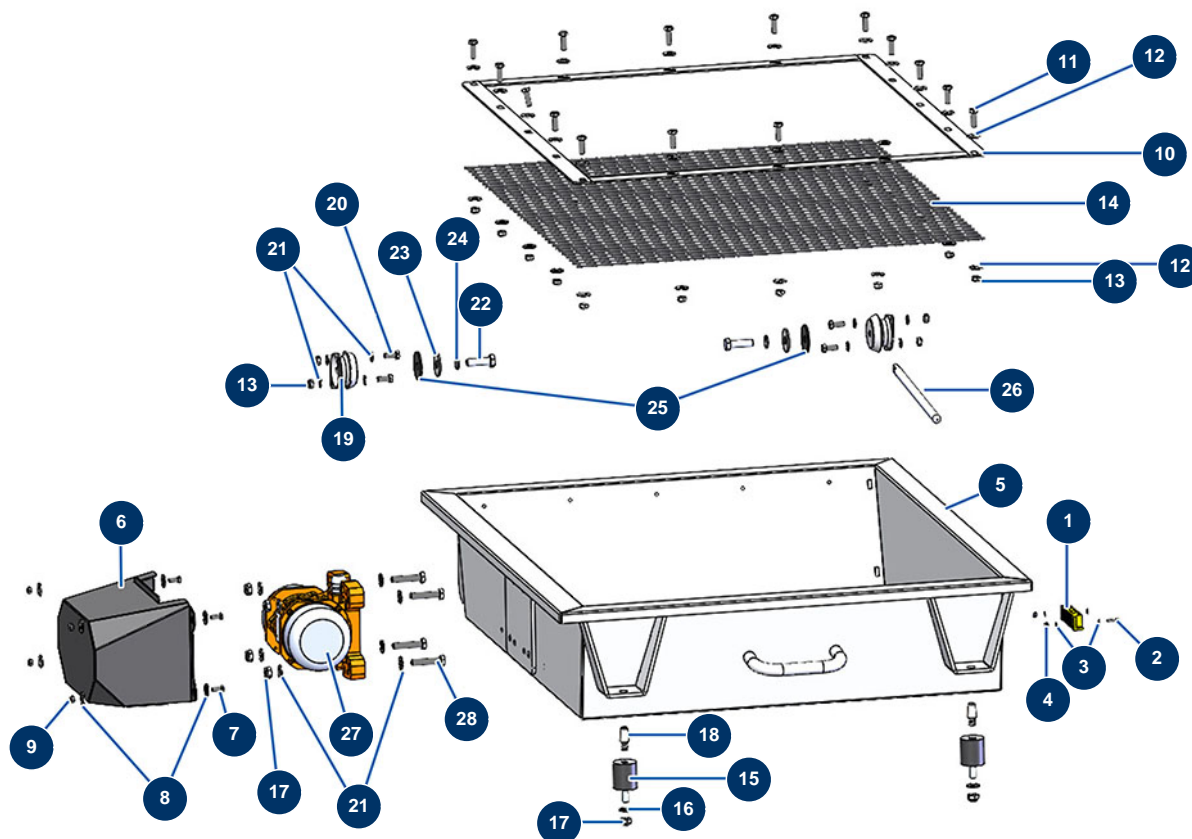


### Détails des pièces

Pos.	Référence	Désignation
1	20228	Coffret plastique avec couvercle transparent 240 x 190 x 90
1	20228	Coffret plastique avec couvercle transparent 240 x 190 x 90
2	13080	Fusible US standard 5A - CP 60
3	13079	Fusible US standard 2A - CP 60
4	12988	Carte électronique sécurité - CP 60
5	20390	5
6	20229	Plaque montage coffret plastique 250 x 160 x 90
7	10265	Rail symétrique 7.5 X 35 mm Lg. 2 M
8	13108	Relais 12V forme C - CP 60
9	20252	Fusible US standard 25A
10	20378	Relais 12V DC avec fusible
11	20251	Fusible US standard 15A
13	12535	Couvercle 2 PIV avec joint MIXPRO 14

Pos.	Référence	Désignation
14	11914	Insert femelle 4 P + T cardeuse
15	12543	Embase coudée isolante 3 p + T - 1 levier
16	20051	Ecrou presse étoupe M 20
17	20512	Raccord droit pour tube ondulé ø 21-M20 noir
18	20050	Ecrou presse étoupe M 25
19	20511	Raccord 90° pour tube ondulé ø 21-M25 noir
20	20641	Goulotte 25 x 60 mm (mètre)
21	20389	Tapa final borne carril DIN doble piso 4 mm <sup>2</sup>

## Machine à chape liquide X-PRO D200 - stage V 36 kW - Tamis vibrant



### Détails des pièces

Pos.	Référence	Désignation
1	12980	Capteur sécurité grille trémie & malaxeur - CP 60
2	90137	Vis tête cylindrique 4 x 16
3	30267	Rondelle étroite ø 4 inox
4	30266	Ecrou M 4 nylstop
5	C23020	5
6	C22874	6
7	12069	Vis THEF 6 x 16
8	70087	Rondelle étroite ø 6 inox
9	14217	Ecrou M 6 nylstop inox
10	C23022	Cadre d'appui grille tamis vibrant X-PRO D140/200
11	30205	Vis THEF 8 x 30
12	30292	Rondelle large ø 8 inox
12	30292	Rondelle large ø 8 inox

Pos.	Référence	Désignation
13	13980	Ecrou M 8 nylstop inox
13	13980	Ecrou M 8 nylstop inox
14	C23249	Grille treillis ondulé 20 x 20 x ø5 châssis X-PRO D200
15	20172	Silentbloc ø 40 x 45 M-F10
16	30280	Rondelle étroite ø 10 inox
17	13981	Ecrou M 10 nylstop inox
17	13981	Ecrou M 10 nylstop inox
18	20052	Plot conique 24 x 12/16 mm M10
19	20230	Silentbloc platine moteur+tamis X-PRO D
20	30273	Vis THEF 8 x 20
21	30256	Rondelle étroite ø 8 inox
21	30256	Rondelle étroite ø 8 inox
22	12928	Vis THEF 12 x 40
23	30281	Rondelle étroite ø 12 inox
24	12462	Rondelle grower ø 12
25	20714	25
26	20705	26
27	20075	Vibrateur seul 12VDC MVE200/3N
28	30260	Vis THEF 10 x 50