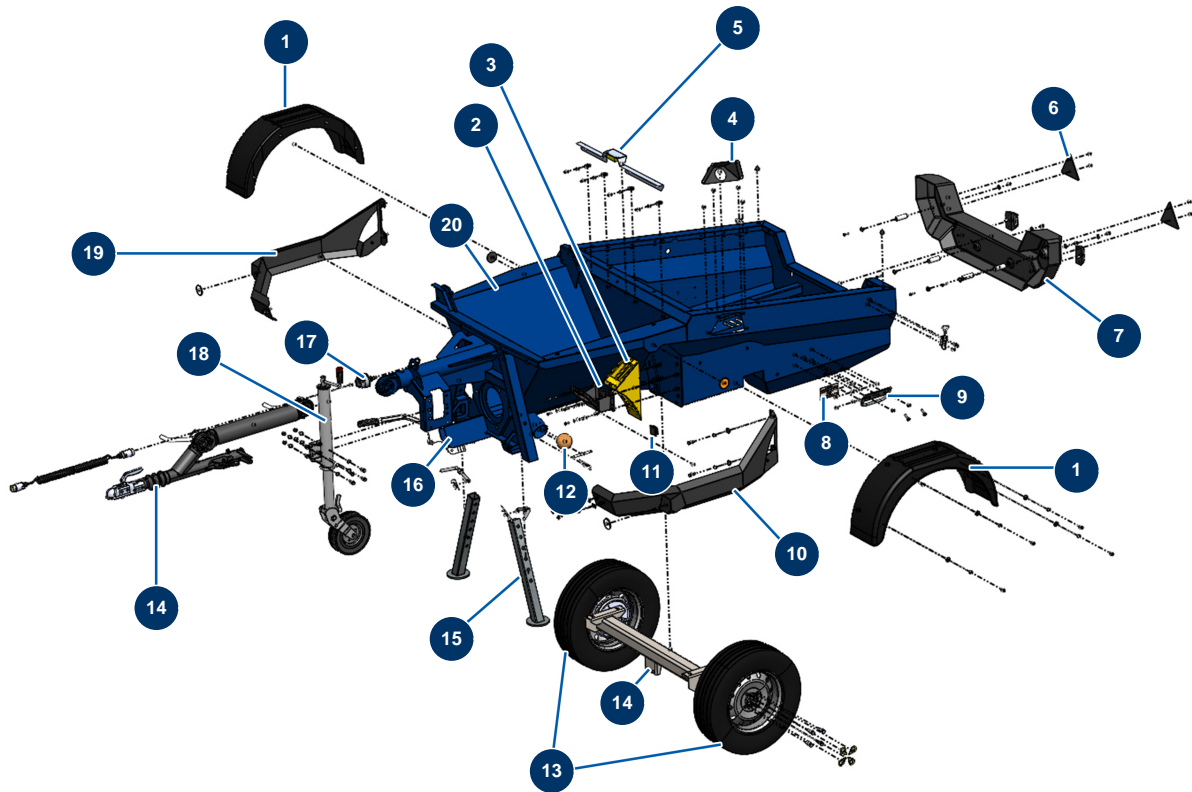


Fließestrichmaschine X-PRO D200 - stage V 36 kW - Fahrgestell

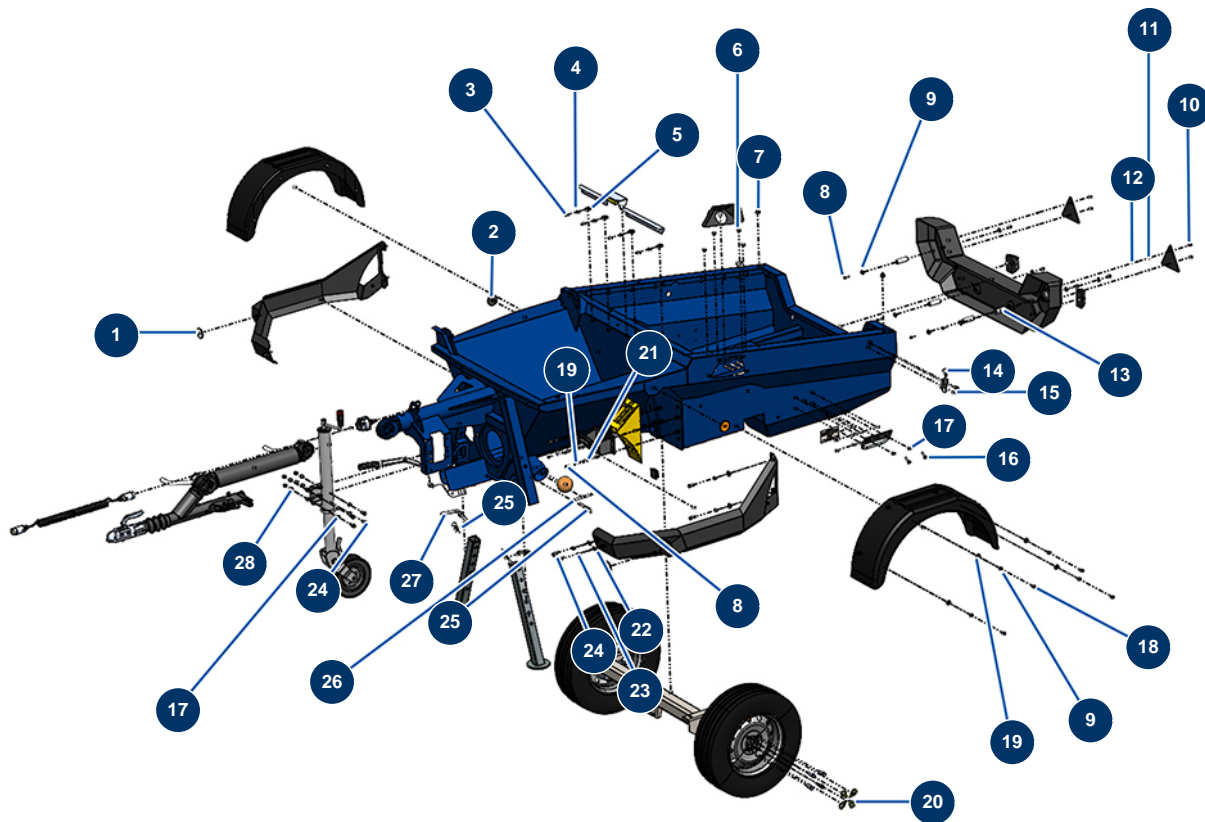


Détails des pièces

Pos.	Référence	Désignation
1	20212	Kunststoffschlammschutz X-PRO D200 et X-SCREED
1	20212	Kunststoffschlammschutz X-PRO D200 et X-SCREED
2	20214	Halter Radkeil schwarz X-PRO
3	20213	Gelber Kunststoffradkeil X-PRO D140
4	C23221	4
5	C23222	5
6	12360	Dreieckiger roter Reflektor
7	20238	
8	20392	
9	C20976	Befestigungshalter Chassis CP 60 Version 7.13
10	C23101	10
11	12665	Kunststoffendkappe für Rohr 50 x 50 mm
12	20048	Reinigungsball ø 100

Pos.	Référence	Désignation
13	20237	
14	20288	
14	20288	
15	C23023	15
16	C23223	16
17	14913	Socketbuchse Kunststoff 13-polig Beleuchtung - CP 60
18	14171	
19	C23102	19
20	C23114	20

Fließestrichmaschine X-PRO D200 - stage V 36 kW - Schrauben für Fahrgestell

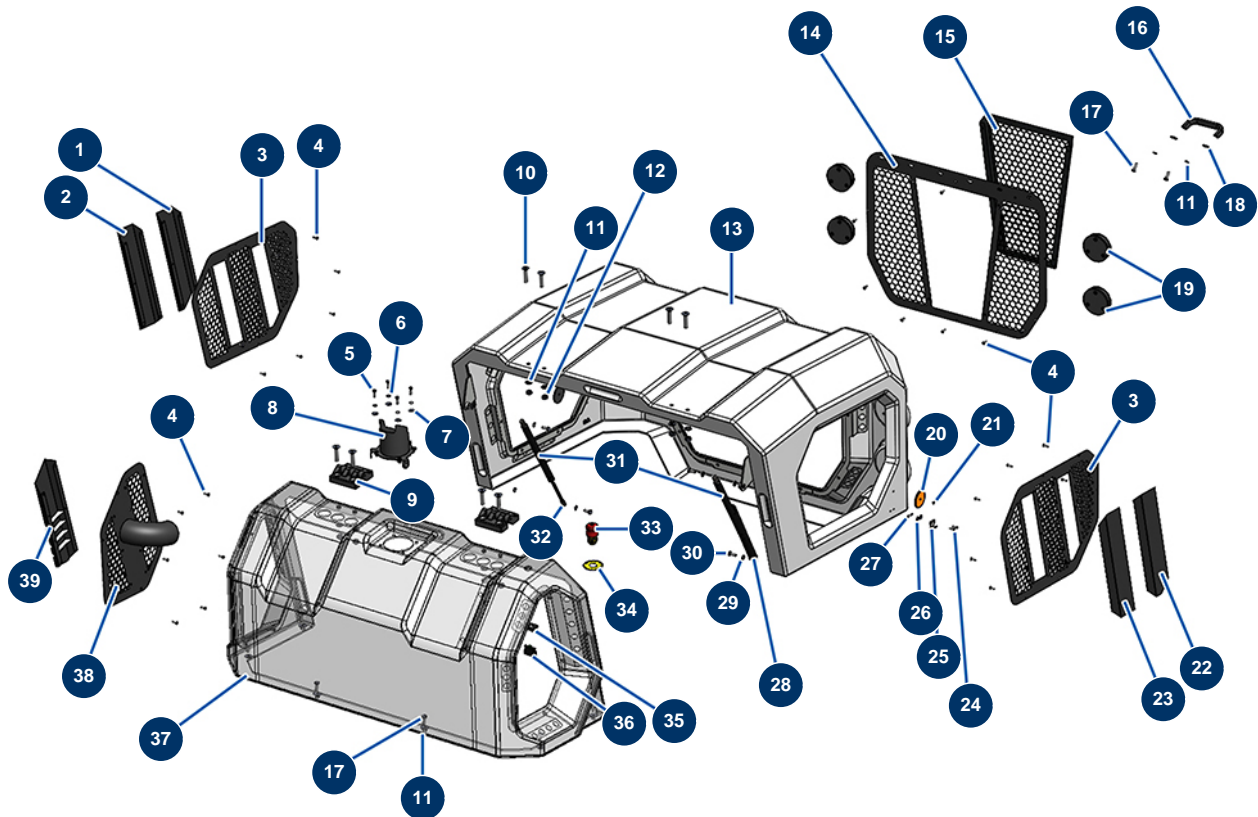


Détails des pièces

Pos.	Référence	Désignation
1	12362	Runder & weißer Reflektor - CP 60
2	12361	Runder & orangefarbener Reflektor - CP 60
3	14218	THEF-Edelstahlschraube 6 x 25
4	80268	Federringscheibe ø 6 - CP 60
5	30291	Große Unterlegscheibe ø 6
6	11145	Zylindrische Linsenkopfschraube 6 x 16 Edelstahl
7	14216	Kegelförmiges Widerlager ø 20 x 24 M6
8	30273	THEF-Schraube 8 x 20
8	30273	THEF-Schraube 8 x 20
9	30292	Große Unterlegscheibe ø 8 Edelstahl
9	30292	Große Unterlegscheibe ø 8 Edelstahl
10	20290	Zylinderkopfschraube 5 x 20 10.9
11	70085	Schmale Unterlegscheibe ø 5

Pos.	Référence	Désignation
12	11880	Mutter M 5 Nylstop
13	M10786LP	13
14	20238	
15	20392	
16	30258	THEF-Schraube 10 x 30
17	30280	Schmale Unterlegscheibe ø 10 Edelstahl
17	30280	Schmale Unterlegscheibe ø 10 Edelstahl
18	11544	THEF-Schraube 8 x 25
19	80269	Federringscheibe ø 8
19	80269	Federringscheibe ø 8
20	14645	
21	30256	Schmale Unterlegscheibe ø 8 Edelstahl
22	30293	Große Unterlegscheibe ø 10 Edelstahl
23	80270	Federringscheibe ø 10
24	30258	THEF-Schraube 10 x 30
24	30258	THEF-Schraube 10 x 30
25	20046	Stift R 4 mm
25	20046	Stift R 4 mm
26	20060	Achse Ablaufspund X-PRO-Maschine
27	20236	
28	60013	Mutter M 10 Nylstop

Fließestrichmaschine X-PRO D200 - stage V 36 kW - Karosserie

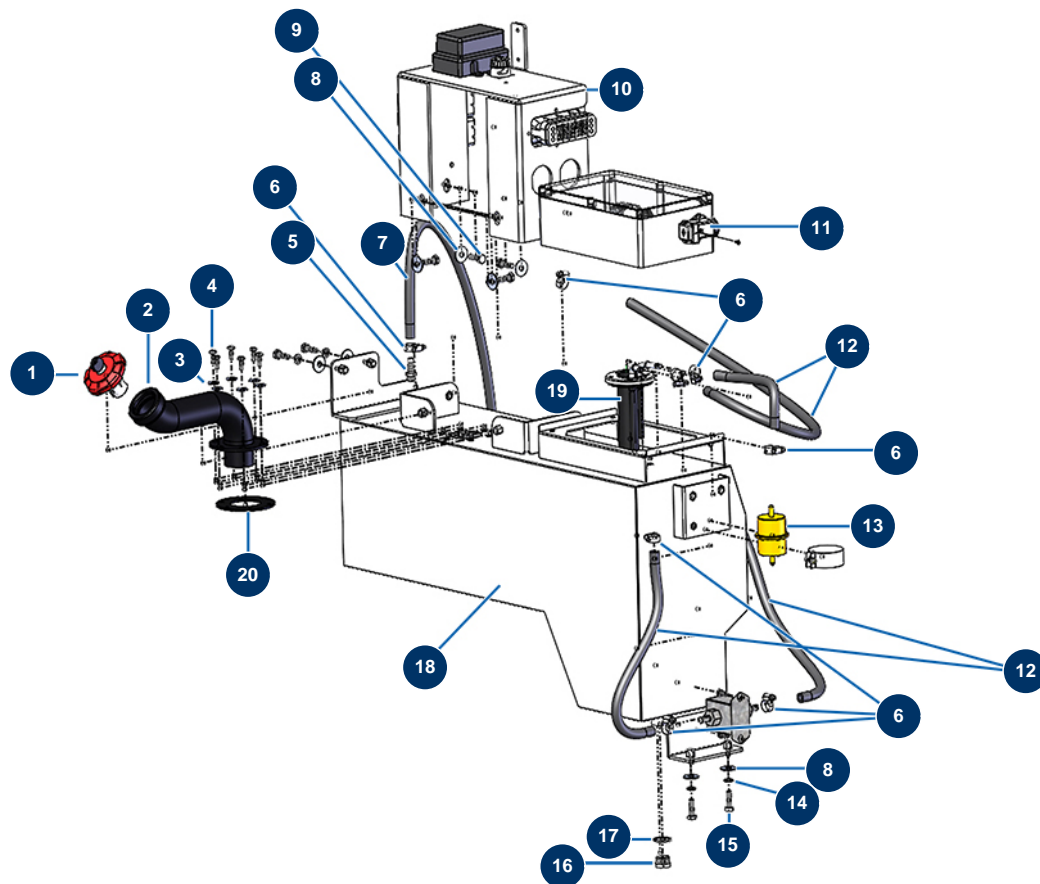


Détails des pièces

Pos.	Référence	Désignation
1	C23096	1
2	C23097	2
3	C23098	3
3	C23098	3
4	11735	Flachrundschaube M 5 x 16 Edelstahl
4	11735	Flachrundschaube M 5 x 16 Edelstahl
4	11735	Flachrundschaube M 5 x 16 Edelstahl
5	14539	THEF-Schraube 6 x 20
6	80268	Federringscheibe ø 6 - CP 60
7	30291	Große Unterlegscheibe ø 6
8	C23104	8
9	12797	Scharnierhaube - CP 60
10	13260	Lanzenrohr komplett 800 mm mit Griff und Kupplung ST-45 M 22-500

Pos.	Référence	Désignation
11	30292	Große Unterlegscheibe ø 8 Edelstahl
11	30292	Große Unterlegscheibe ø 8 Edelstahl
11	30292	Große Unterlegscheibe ø 8 Edelstahl
12	90127	Mutter M 8 Nylstop
13	20636	Hintere Haube groß Modell X-PRO D200 komplett
14	C23093	14
15	C23092	15
16	20529	
17	11544	THEF-Schraube 8 x 25
17	11544	THEF-Schraube 8 x 25
18	80269	Federringscheibe ø 8
19	20426	19
20	12361	Runder & orangefarbener Reflektor - CP 60
21	12463	POP-Niete ø 5 x 16 Aluminium
22	C23094	22
23	C23095	23
24	90130	Senkkopfschraube 5 x 16
25	13111	Verstellbarer Verriegelungshebel große Motorhaube - CP 60
26	30290	Große Unterlegscheibe ø 5
27	70086	Mutter M 5 Nylstop Inox
28	14580	Rohrsperre Gasfeder 200 mm ø 10 bewegliche Haube - C.P 60
29	30256	Schmale Unterlegscheibe ø 8 Edelstahl
30	30273	THEF-Schraube 8 x 20
31	20540	Gasfeder ø 10 bewegliche Haube - X-PRO D200 & X-SCREED
32	13240	Kappe M8 ø 8 Gasdruckfeder ø 10 mobile Haube - CP 60
33	90727	Notaus-Taste zum Einhängen - CP 60
34	12824	Rundes Etikett - CP 60
35	30036	3-Kontakt-Bügel
36	30028	Kontakt geschlossen nur grün
37	20637	Feste Fronthaube X-PRO D200 komplett
38	C23100	38
39	C23099	39

Fließstrichmaschine X-PRO D200 - stage V 36 kW - Kraftstofftank

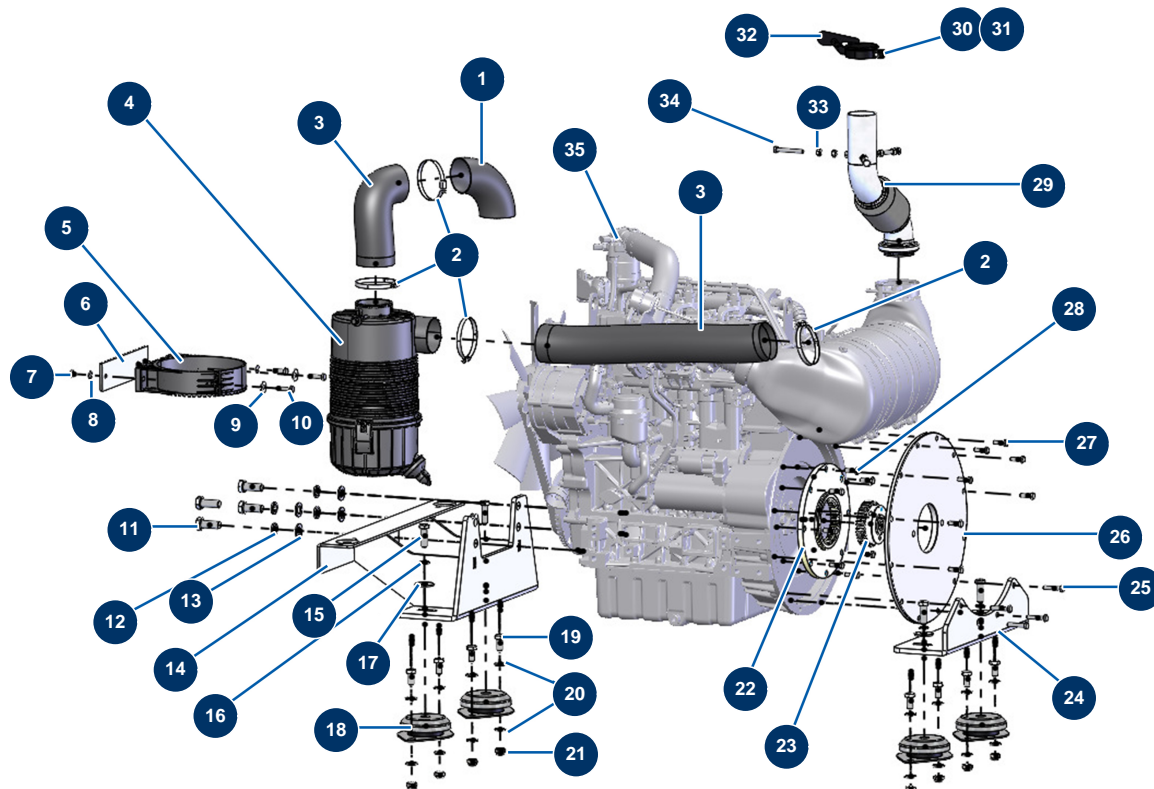


Détails des pièces

Pos.	Référence	Désignation
1	13107	Dieseltankverschluss rot mit Schlüssel - CP 60
2	C23220	2
3	30291	Große Unterlegscheibe ø 6
4	12069	THEF-Schraube 6 x 16
5	80094	Gewindeanschluss 1/4" geriffelt ø 10
6	20247	Schelle 8-16 mm
6	20247	Schelle 8-16 mm
6	20247	Schelle 8-16 mm
6	20247	Schelle 8-16 mm
7	50021	Wasserschlauch ø 10 x 18 Meter
8	30292	Große Unterlegscheibe ø 8 Edelstahl
8	30292	Große Unterlegscheibe ø 8 Edelstahl
9	30273	THEF-Schraube 8 x 20

Pos.	Référence	Désignation
10	C23209	10
11	20585	
12	20083	
12	20083	
13	20667	
14	80269	Federringscheibe ø 8
15	11544	THEF-Schraube 8 x 25
16	90239	Niederdruckverschluss 1/2" männlich
17	91032	Stahldichtung für die Lippenhohlschraube 1/2"
18	C23113	18
19	20241	Füllstandmessgerät Diesel 350 mm lang - X-PRO D
20	20632	

Fließestrichmaschine X-PRO D200 - stage V 36 kW - Motor

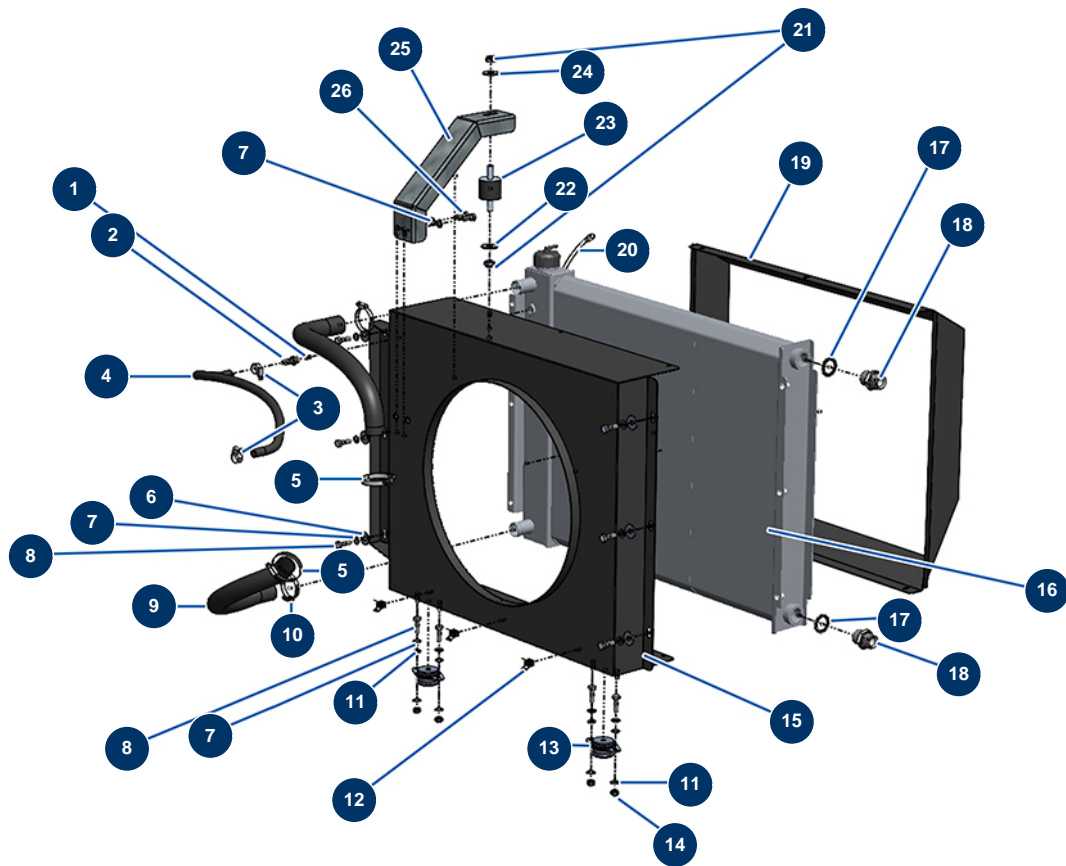


Détails des pièces

Pos.	Référence	Désignation
1	20386	
2	20484	
2	20484	
3	20357	
3	20357	
4	20271	
5	20272	
6	C23227	6
7	13980	Mutter M 8 Nylstop Inox
8	30256	Schmale Unterlegscheibe ø 8 Edelstahl
9	30292	Große Unterlegscheibe ø 8 Edelstahl
10	11544	THEF-Schraube 8 x 25
11	20203	THEF-Schraube DIN933 8.8 M16/150 x 40

Pos.	Référence	Désignation
12	20374	Federringscheibe 127 ø 16
13	30288	Schmale Unterlegscheibe ø 16 Edelstahl
14	C23062	14
15	12298	Komplett Motorpumpe 8 Liter 130 bar - Turbipumpe
16	12462	Federringscheibe ø 12
17	30294	Große Unterlegscheibe ø 12 Edelstahl
18	20265	Silentblock Motorplatte X-SCREED
19	12251	THEF-Schraube 12 x 25
20	30281	Schmale Unterlegscheibe ø 12 Edelstahl
21	10051	Mutter M 12 Nylstop
22	20031	
23	20030	
24	C23061	24
25	20202	THEF-Schraube DIN933 8.8 3/8 UNC x 40
26	20029	
27	20201	THEF-Schraube DIN933 8.8 3/8 UNC x 25
28	20200	THEF-Schraube DIN933 8.8 5/16 UNC x 25
29	C23105	29
30	20602	THEF-Edelstahlschraube 5 x 40
31	11880	Mutter M 5 Nylstop
32	20767	32
33	14075	Mutter M 8 Inox
34	12450	THEF-Schraube 8 x 60
35	20020	Diesel Verbrennungsmotor KOHLER KDI 1903 36kW

Fließstrichmaschine X-PRO D200 - stage V 36 kW - Kühler

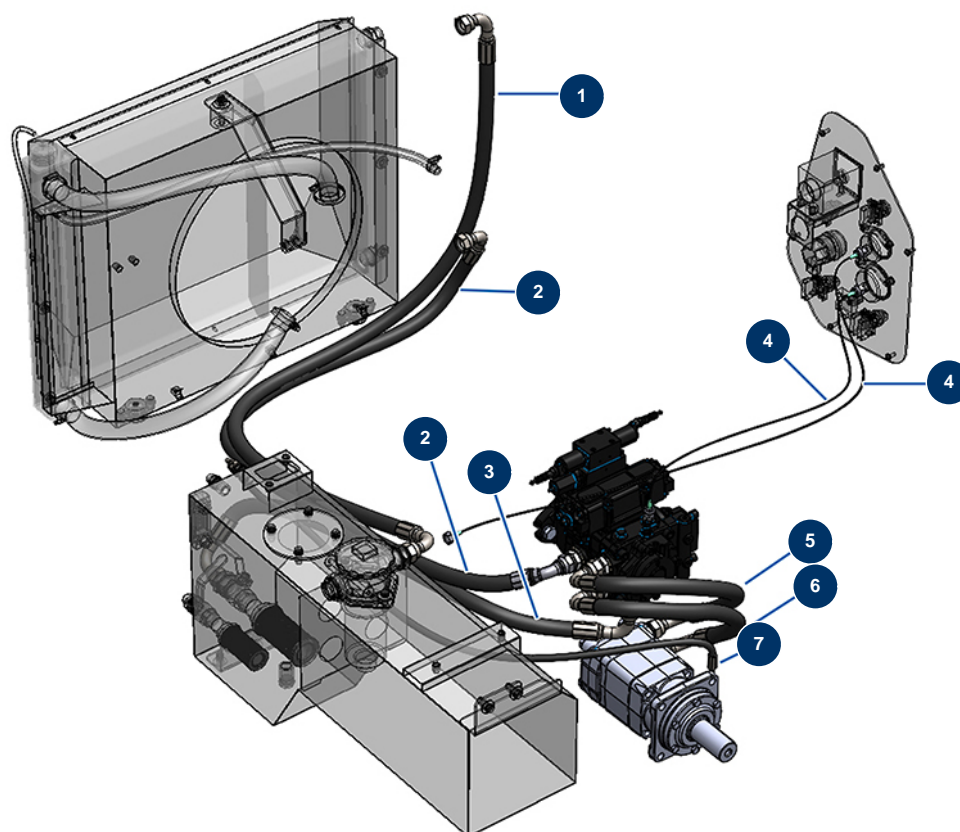


Détails des pièces

Pos.	Référence	Désignation
1	20406	
2	80094	Gewindeanschluss 1/4" geriffelt ø 10
3	20247	Schelle 8-16 mm
4	20409	Kühlmittelzuführschlauch ø 8 x 15 pro Meter
5	20393	
5	20393	
6	30292	Große Unterlegscheibe ø 8 Edelstahl
7	80269	Federringscheibe ø 8
7	80269	Federringscheibe ø 8
7	80269	Federringscheibe ø 8
8	11544	THEF-Schraube 8 x 25
8	11544	THEF-Schraube 8 x 25
9	20248	

Pos.	Référence	Désignation
10	20242	Schelle 25-40 mm
11	30256	Schmale Unterlegscheibe ø 8 Edelstahl
11	30256	Schmale Unterlegscheibe ø 8 Edelstahl
12	80197	Halterung Halskette Sarel
13	20536	
14	90127	Mutter M 8 Nylstop
15	C23109	15
16	20169	Motorkühler/Hydrauliköl RL X-PRO D200
17	12573	Stahldichtung für die Lippenhohlschraube 3/4"
17	12573	Stahldichtung für die Lippenhohlschraube 3/4"
18	90774	Hochdrucknippel 3/4" Männlich D x 3/4" Männlich D
18	90774	Hochdrucknippel 3/4" Männlich D x 3/4" Männlich D
19	C23108	19
20	90541	Luftschlauch Kristall ø 6 am Meter
21	60013	Mutter M 10 Nylstop
22	30280	Schmale Unterlegscheibe ø 10 Edelstahl
23	20681	Silentblock ø 40 x 35 M-M10
24	30293	Große Unterlegscheibe ø 10 Edelstahl
25	C23107	25
26	30273	THEF-Schraube 8 x 20

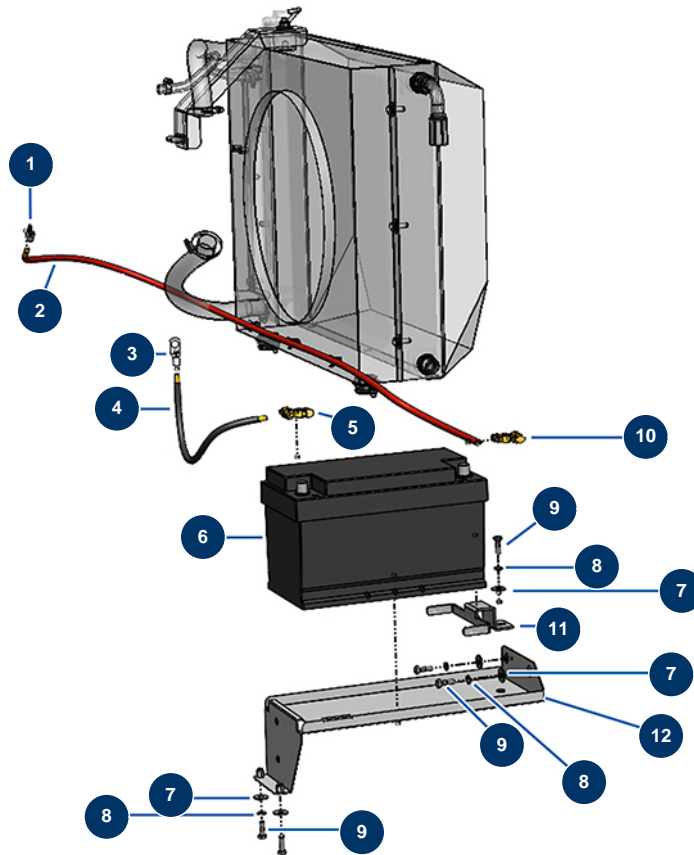
Fließstrichmaschine X-PRO D200 - stage V 36 kW - Schläuche



Détails des pièces

Pos.	Référence	Désignation
1	20417	
2	20416	
2	20416	
3	20411	
4	20130	
4	20130	
5	20414	
6	20413	
7	20415	

Fließestrichmaschine X-PRO D200 - stage V 36 kW - Batterie

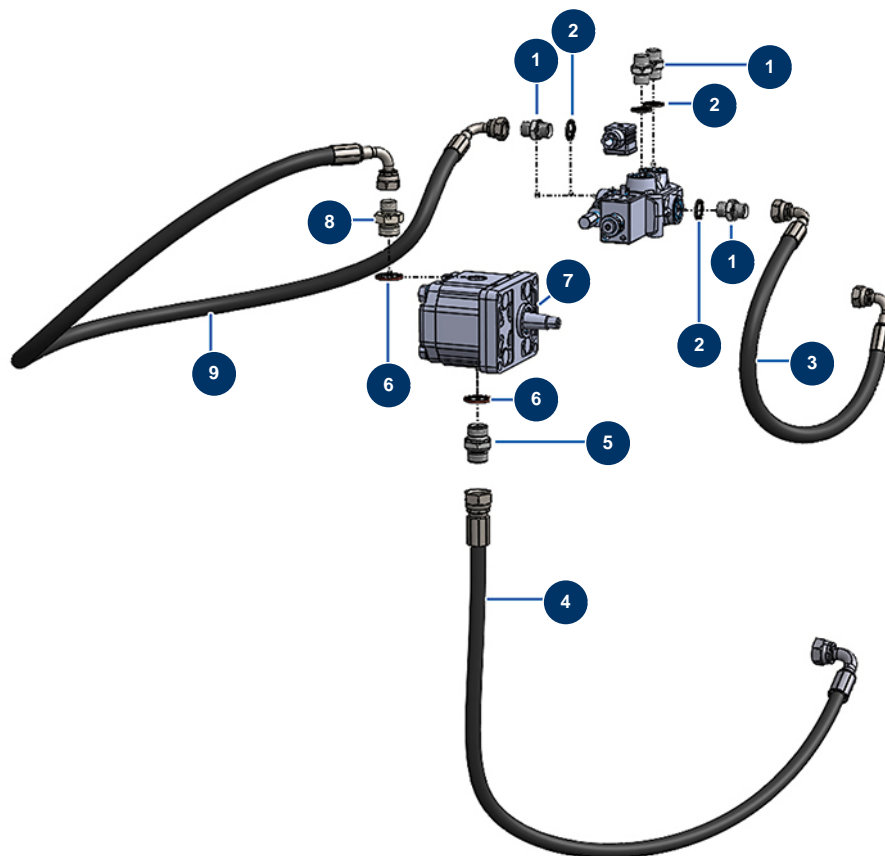


Détails des pièces

Pos.	Référence	Désignation
1	20249	Lötöse an Draht 35 mm ² durchbohrt ø 8
2	20233	Batteriekabel rot 35 mm ² pro Meter
3	20250	Lötöse an Draht 35 mm ² durchbohrt ø 12
4	20234	Batteriekabel schwarz 35 mm ² pro Meter
5	14573	Batteriekabelschuh automatischer Verschluss - blau
6	20257	Batterie 110 Ah (+D)
7	30292	Große Unterlegscheibe ø 8 Edelstahl
7	30292	Große Unterlegscheibe ø 8 Edelstahl
7	30292	Große Unterlegscheibe ø 8 Edelstahl
8	80269	Federringscheibe ø 8
8	80269	Federringscheibe ø 8
8	80269	Federringscheibe ø 8
9	11544	THEF-Schraube 8 x 25

Pos.	Référence	Désignation
9	11544	THEF-Schraube 8 x 25
9	11544	THEF-Schraube 8 x 25
10	14572	Batteriekabelschuh automatischer Verschluss + rot
11	C23248	11
12	C23207	12

Fließstrichmaschine X-PRO D200 - stage V 36 kW - Hochdruckreiniger Pumpe 6cc

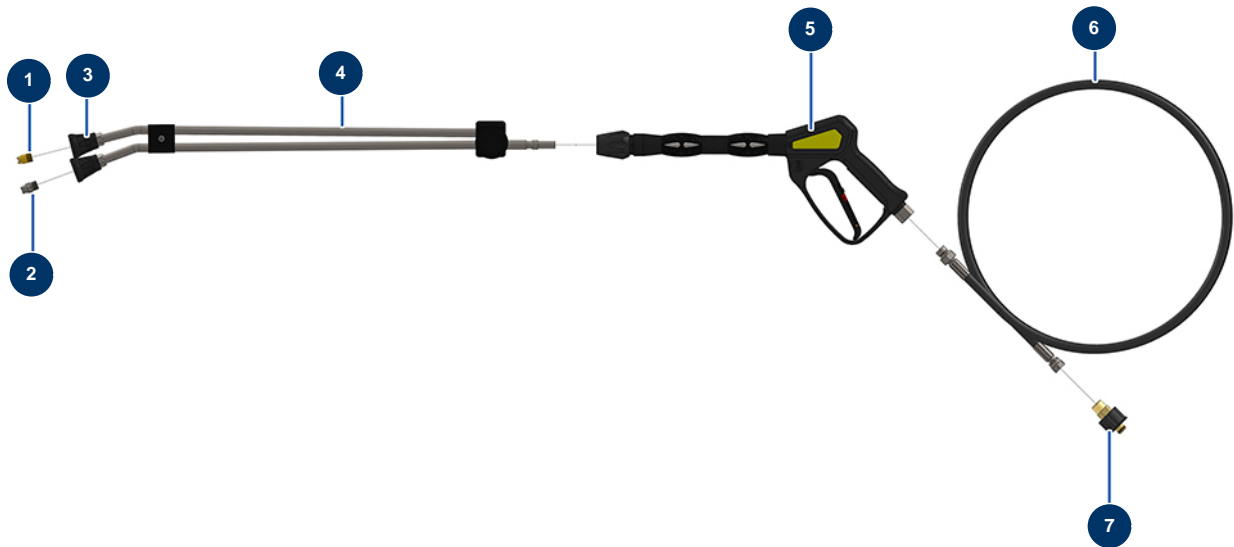


Détails des pièces

Pos.	Référence	Désignation
1	80276	Mamelon HP 3/8" Männlich D x 3/8" Männlich C
1	80276	Mamelon HP 3/8" Männlich D x 3/8" Männlich C
1	80276	Mamelon HP 3/8" Männlich D x 3/8" Männlich C
2	91031	Stahldichtung für die Lippenhohlschraube 3/8"
2	91031	Stahldichtung für die Lippenhohlschraube 3/8"
2	91031	Stahldichtung für die Lippenhohlschraube 3/8"
3	20421	
4	20412	
5	90627	Hochdrucknippel 1/2" Männlich D x 1/2" Männlich D
6	91032	Stahldichtung für die Lippenhohlschraube 1/2"
6	91032	Stahldichtung für die Lippenhohlschraube 1/2"
7	20477	
8	90872	Hochdrucknippel 1/2" Männlich D x 3/8" Männlich D

Pos.	Référence	Désignation
9	20418	

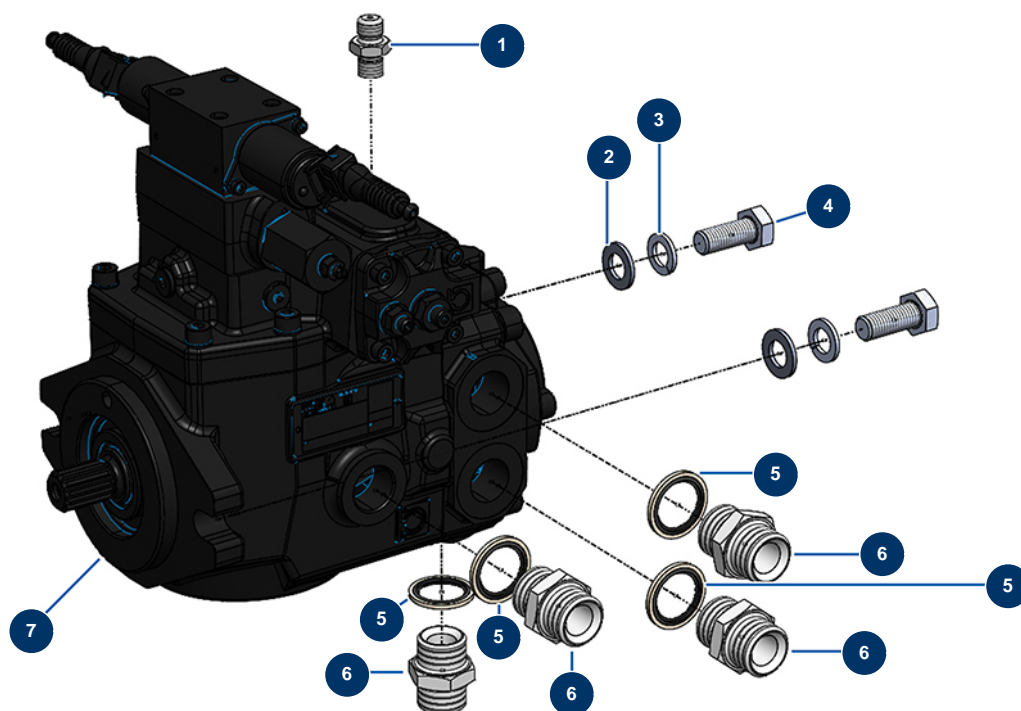
Fließstrichmaschine X-PRO D200 - stage V 36 kW - Hochdruckreiniger-Lanze



Détails des pièces

Pos.	Référence	Désignation
1	90307	Niederdruckdüse 50°-40
2	90304	Hochdruckdüse 15°-40
3	12415	Düsenhalter Rohr Doppellanze abgewinkelt 600 mm Koppler KW
4	12166	Rohr Doppellanze abgewinkelt 600 mm Koppler KW
5	12165	Reinigungspistole mit Schutzrohr 310 bar Koppler KW
6	12071	Schlauch Reiniger ø 8-315 bar 10 Meter
7	90328	Schnellspanner weiblich M22-150 F x 3/8" M

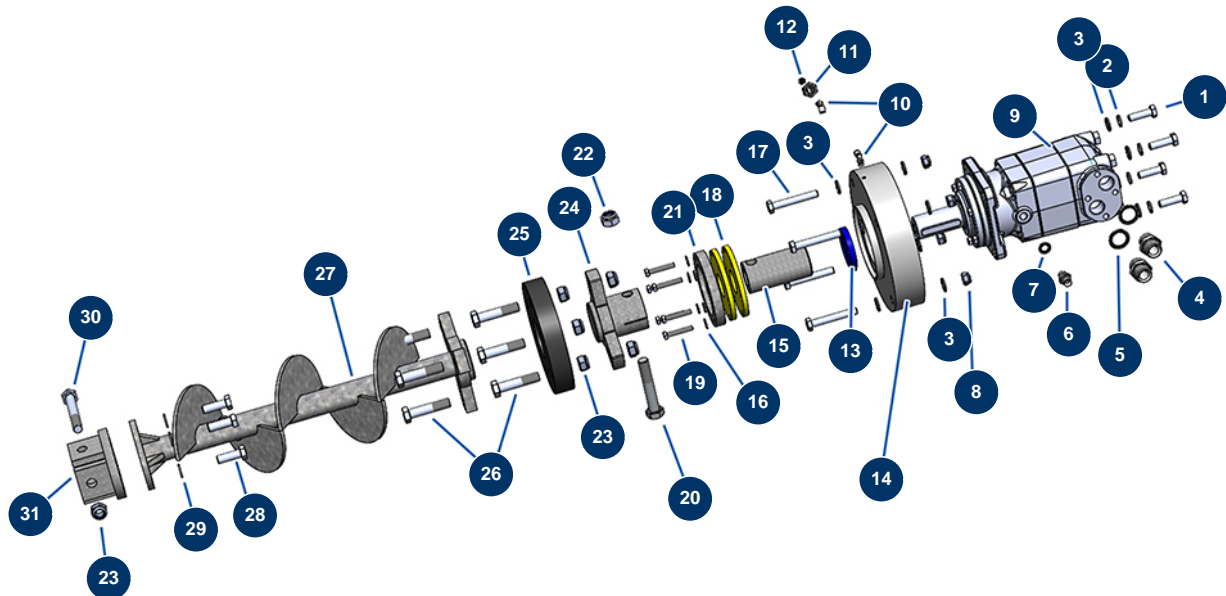
Fließstrichmaschine X-PRO D200 - stage V 36 kW - Hydraulische Pumpe 37cc



Détails des pièces

Pos.	Référence	Désignation
1	20123	
2	30286	Schmale Unterlegscheibe \varnothing 14 Edelstahl
3	20293	Federringscheibe 127 \varnothing 14
4	20292	THEF-Schraube 961 14/150 x 35
5	12573	Stahldichtung für die Lippenhohlschraube 3/4"
5	12573	Stahldichtung für die Lippenhohlschraube 3/4"
5	12573	Stahldichtung für die Lippenhohlschraube 3/4"
5	12573	Stahldichtung für die Lippenhohlschraube 3/4"
6	90774	Hochdrucknippel 3/4" Männlich D x 3/4" Männlich D
6	90774	Hochdrucknippel 3/4" Männlich D x 3/4" Männlich D
6	90774	Hochdrucknippel 3/4" Männlich D x 3/4" Männlich D
6	90774	Hochdrucknippel 3/4" Männlich D x 3/4" Männlich D
7	20475	

Fließstrichmaschine X-PRO D200 - stage V 36 kW - Getriebe

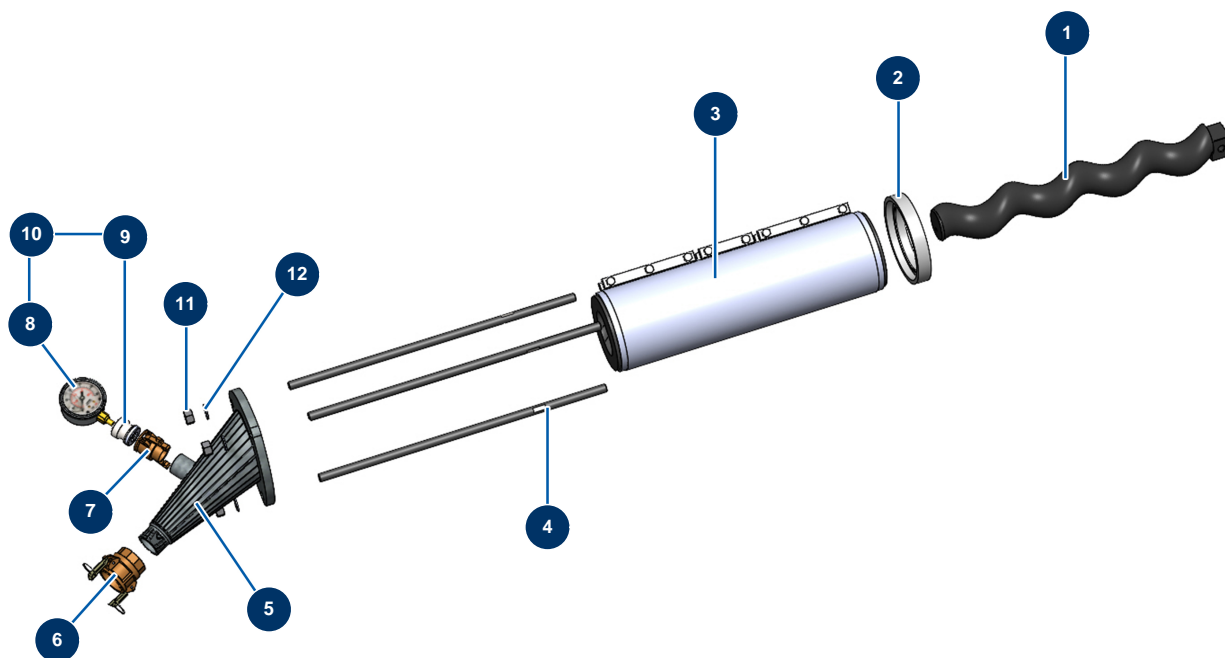


Détails des pièces

Pos.	Référence	Désignation
1	12928	THEF-Schraube 12 x 40
2	12462	Federringscheibe ø 12
3	30281	Schmale Unterlegscheibe ø 12 Edelstahl
3	30281	Schmale Unterlegscheibe ø 12 Edelstahl
3	30281	Schmale Unterlegscheibe ø 12 Edelstahl
4	90774	Hochdrucknippel 3/4" Männlich D x 3/4" Männlich D
5	12573	Stahldichtung für die Lippenhohlschraube 3/4"
6	90703	Hochdrucknippel 1/4" Männlich D x 1/4" Männlich D
7	91016	Stahldichtung für die Lippenhohlschraube 1/4"
8	10051	Mutter M 12 Nylstop
9	20208	Hydraulikmotor OMT 400 X-PRO D200
10	30124	Verbinder grau abgewinkelt M1/8" ø 6
11	20159	Schottanschluss M16/150 x 1/8" F

Pos.	Référence	Désignation
12	20044	Schmiernippel gerade 1/8" M
13	20042	Spi-Dichtung 55 x 72 x 10
14	20207	Hydraulikmotorflansch OMT 250 X-PRO D140
15	20056	Getriebewelle X-PRO 140, 200 & CP 100
16	30256	Schmale Unterlegscheibe ø 8 Edelstahl
17	20047	THPF-Schraube 12 x 80 Rohstahl 12.9
18	20058	Behälterbodendichtung Maschine X-PRO
19	11798	THEF-Schraube 8 x 45
20	20040	THPF-Schraube 18 x 100
21	20059	Flansch Maschine X-PRO
22	20039	Mutter M 18 Nylstop
23	90491	Mutter M 16 Nylstop
23	90491	Mutter M 16 Nylstop
24	20180	Motorkupplung/Getriebewelle Trichter - X-PRO D200
25	14843	Gelenscheibe Antriebswelle - X-PRO D200
26	20369	THEF-Schraube 16 x 70
27	20179	Getriebewelle Tankboden X-PRO D200
28	20263	THEF-Schraube 14 x 25
29	20293	Federringscheibe 127 ø 14
30	20673	Schraube DIN 6914 16 x 110
31	20181	Rotorkupplung/Getriebewelle X-PRO D200

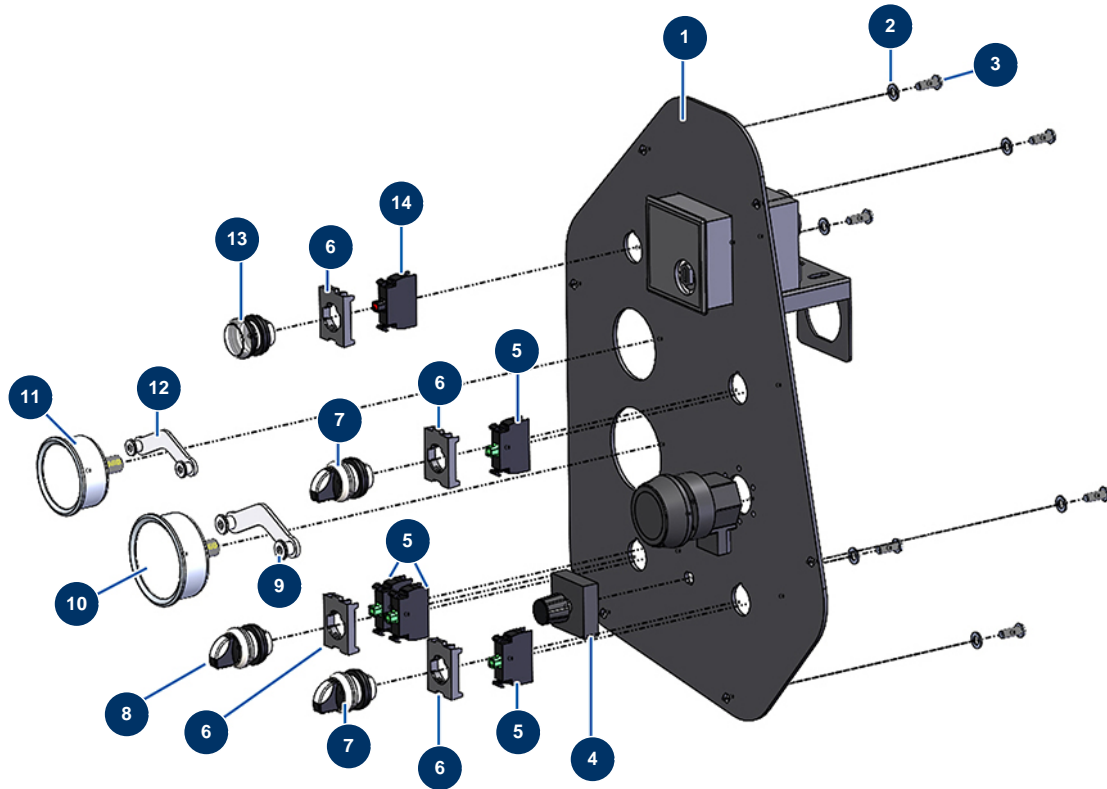
Fließstrichmaschine X-PRO D200 - stage V 36 kW - Pumpe



Détails des pièces

Pos.	Référence	Désignation
1	MI7009500700	Rotorpumppe MIXER 2L8 durchbohrter Vierkantkopf
2	20178	Statorflansch 2L8 X-PRO D200
3	MI3F00600100	Statorpumppe MIXER 2L8 SX 60SH regulierbar
4	M10440	Fixierbügel 700 mm EUROPRO CP 60
5	C23060	
6	12364	Nockenkupplung Stahl 2" Innengewinde 2" - CP 60
7	20070	Nockenkupplung Stahl 1"1/4 Außengewinde 1"1/4
8	20154	Radialmanometer 1/2" konisch Öl 100 mm - 0 bis 60 bar
9	20062	Adapter Manometer Maschine X-PRO
10	20173	Manometer-Kit Druckaufnahme X-PRO
11	12473	Mutter M 20
12	10141	Schmale Unterlegscheibe ø 20 Edelstahl

Fließstrichmaschine X-PRO D200 - stage V 36 kW - Bedienfeld

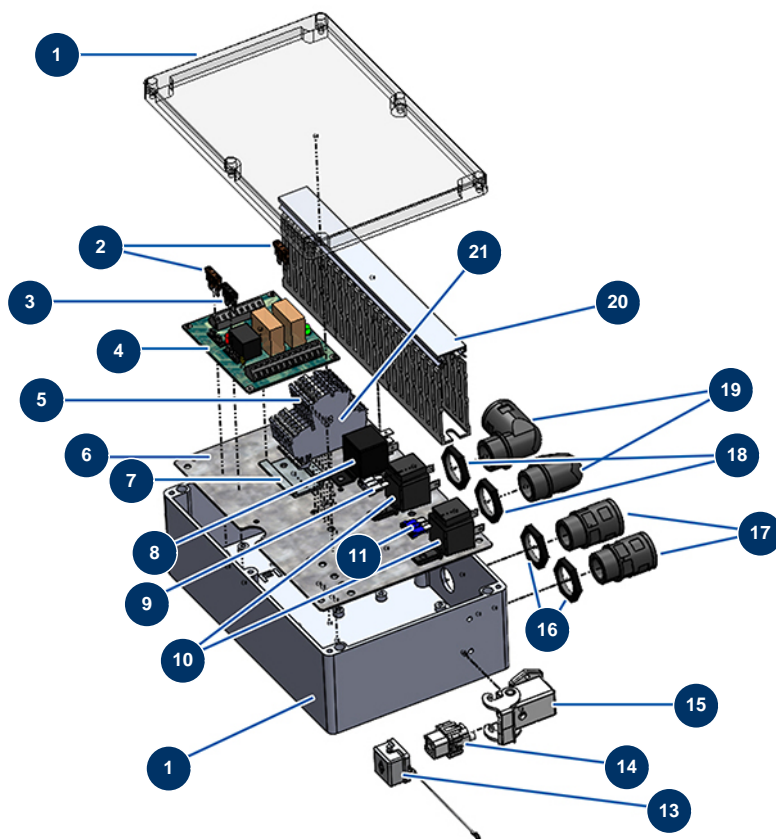


Détails des pièces

Pos.	Référence	Désignation
1	C23091	1
2	70087	Schmale Unterlegscheibe ø 6 Edelstahl
3	11145	Zylindrische Linsenkopfschraube 6 x 16 Edelstahl
4	20476	
5	30028	Kontakt geschlossen nur grün
5	30028	Kontakt geschlossen nur grün
5	30028	Kontakt geschlossen nur grün
6	30036	3-Kontakt-Bügel
6	30036	3-Kontakt-Bügel
6	30036	3-Kontakt-Bügel
6	30036	3-Kontakt-Bügel
7	30025	2-Positionen-Knopf
7	30025	2-Positionen-Knopf

Pos.	Référence	Désignation
8	90731	3-Positionen-Knopf
9	20258	Manometer-Befestigungshalterung ø 63, 0-25 bar
10	13207	Axialmanometer 1/4" zylindrisch 63 mm 0 bis 250 bar - CP60
11	20198	Axialmanometer 1/4" zylindrisch 50 mm 0 bis 160 bar
12	20199	Befestigungsbügel für Mano, ø 50
13	90729	Transparente Anzeigerknopf
14	14483	Led-Glühbirne 12/30 VAC/VDC rot

Fließstrichmaschine X-PRO D200 - stage V 36 kW - Elektrischer Schaltkasten

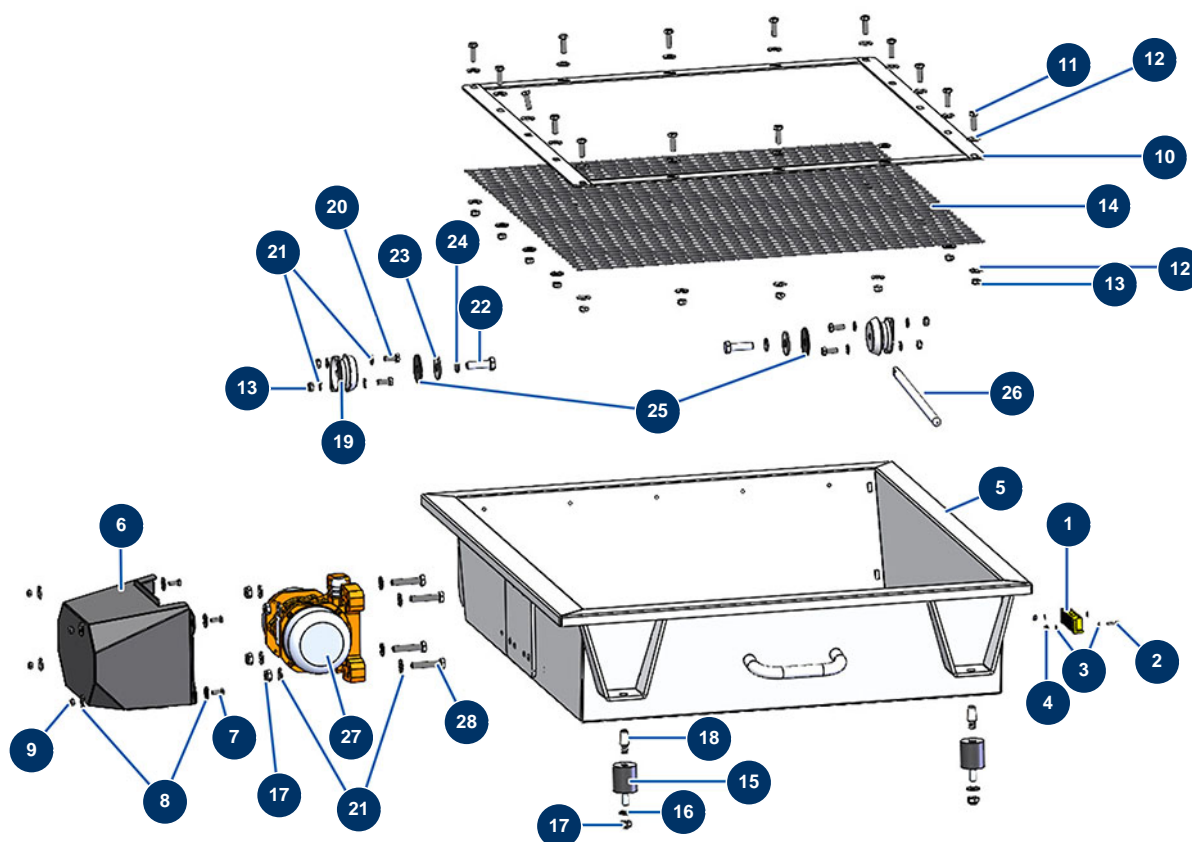


Détails des pièces

Pos.	Référence	Désignation
1	20228	Kunststoffkasten mit transparentem Deckel 250 x 160 x 90
1	20228	Kunststoffkasten mit transparentem Deckel 250 x 160 x 90
2	13080	Sicherung US-Standard 5A - CP 60
3	13079	Sicherung US-Standard 2A - CP 60
4	12988	Elektronische Karte - CP 60
5	20390	5
6	20229	Montageplatte Kunststoffkoffer 250 x 160 x 90
7	10265	
8	13108	Relais 12V Form C - CP 60
9	20252	Sicherung US-Standard 25A
10	20378	12V DC Relais mit Sicherung
11	20251	Sicherung US-Standard 15A
13	12535	Deckel 2 PIV mit Dichtung MIXPRO 14

Pos.	Référence	Désignation
14	11914	Weiblicher Einsatz 4 P + T Blasmuschine
15	12543	Isolierender Bogensockel 3 p + G - 1 Hebel
16	20051	Stopfbuchsenmutter Kunststoff grau M 20
17	20512	
18	20050	Stopfbuchsenmutter M 25
19	20511	
20	20641	
21	20389	

Fließstrichmaschine X-PRO D200 - stage V 36 kW - Vibrationssieb



Détails des pièces

Pos.	Référence	Désignation
1	12980	Sicherheitssensor Gitter Trichter & Mischer - CP 60
2	90137	Zylinderkopfschraube 4 x 16
3	30267	Schmale Unterlegscheibe ø 4 Edelstahl
4	30266	Mutter M 4 Nylstop
5	C23020	5
6	C22874	6
7	12069	THEF-Schraube 6 x 16
8	70087	Schmale Unterlegscheibe ø 6 Edelstahl
9	14217	Mutter M 6 Nylstop Inox
10	C23022	
11	30205	THEF-Schraube 8 x 30
12	30292	Große Unterlegscheibe ø 8 Edelstahl
12	30292	Große Unterlegscheibe ø 8 Edelstahl

Pos.	Référence	Désignation
13	13980	Mutter M 8 Nylstop Inox
13	13980	Mutter M 8 Nylstop Inox
14	C23249	
15	20172	Silentblock ø 40 x 45 M-W10
16	30280	Schmale Unterlegscheibe ø 10 Edelstahl
17	13981	Mutter M 10 Nylstop Inox
17	13981	Mutter M 10 Nylstop Inox
18	20052	Kegelsteg 24 x 12/16 mm M10
19	20230	Silentblock Motorplatte + Sieb X-PRO D
20	30273	THEF-Schraube 8 x 20
21	30256	Schmale Unterlegscheibe ø 8 Edelstahl
21	30256	Schmale Unterlegscheibe ø 8 Edelstahl
22	12928	THEF-Schraube 12 x 40
23	30281	Schmale Unterlegscheibe ø 12 Edelstahl
24	12462	Federringscheibe ø 12
25	20714	25
26	20705	26
27	20075	Nur Rüttler 12VDC MVE200/3N
28	30260	THEF-Schraube 10 x 50