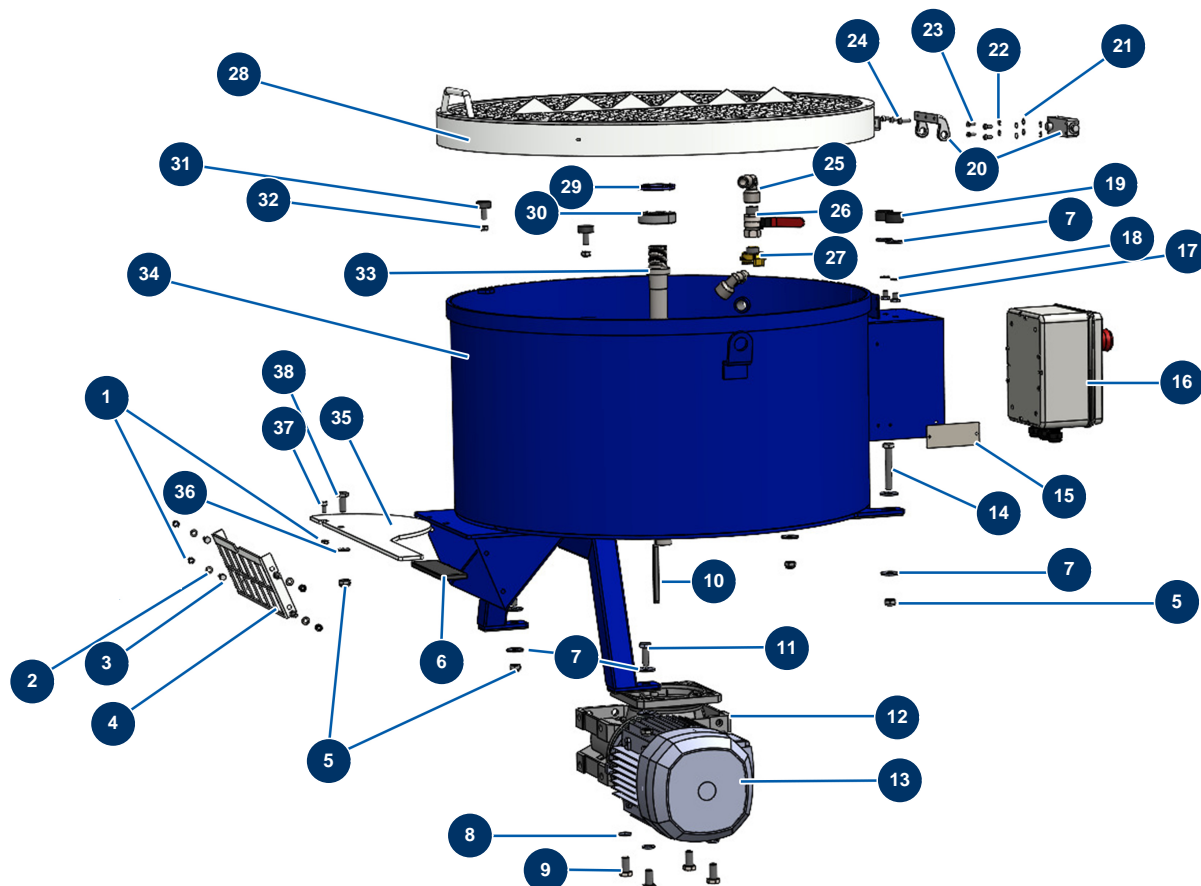


Malaxeur séquentiel MIXPRO 130 - 400V Tetra sur châssis réglable - Cuve

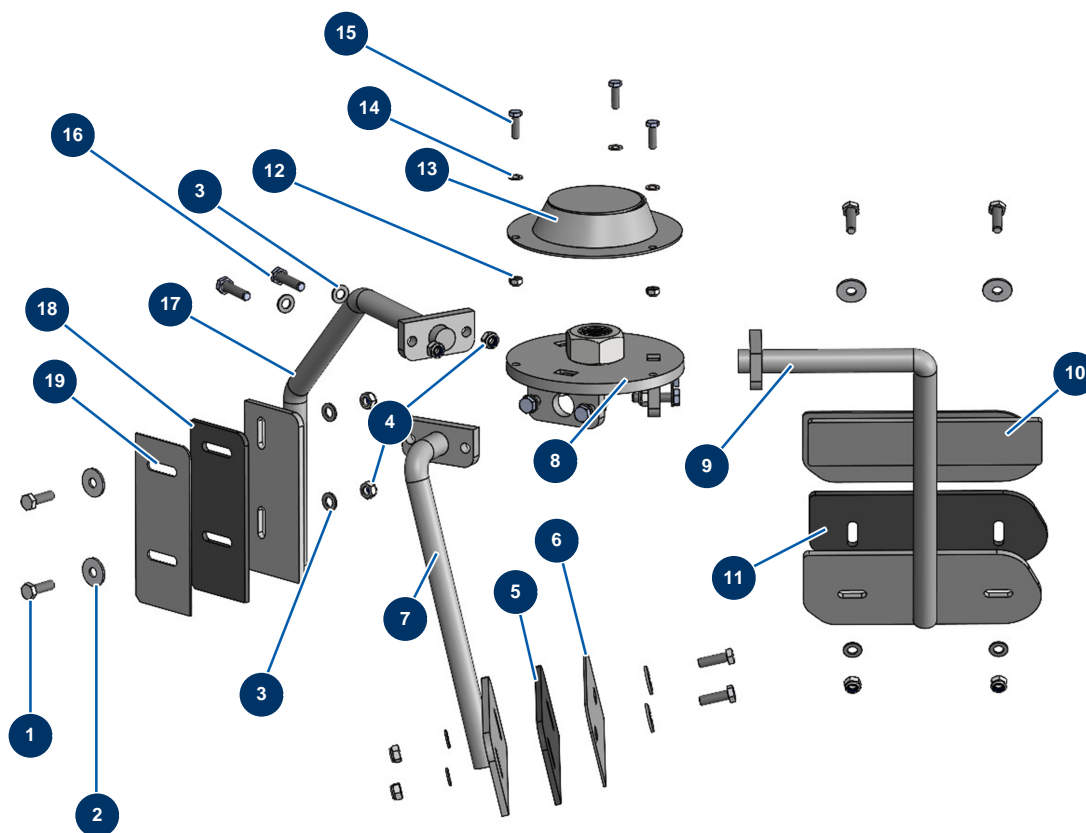


Détails des pièces

Pos.	Référence	Désignation
1	20004	Ecrou M 6 nylstop
2	70087	Rondelle étroite ø 6 inox
3	12069	Vis THEF 6 x 16
4	C30028	4
5	60013	Ecrou M 10 nylstop
5	60013	Ecrou M 10 nylstop
6	90255	Poignée de bras EUROPRO 24P et compress 50 et 100
7	30293	Rondelle large ø 10 inox
7	30293	Rondelle large ø 10 inox
7	30293	Rondelle large ø 10 inox
8	12462	Rondelle grower ø 12
9	12251	Vis THEF 12 x 25
10	90750	Clavette 8 x 7 x 100 à bout rond pour 24P et PT

Pos.	Référence	Désignation
11	30258	Vis THEF 10 x 30
12	20745	12
13	90189	Moteur électrique 2,2 kW - T90 - B14 - 1400 trs - 400V
14	12163	Vis THEF 10 x 70 inox
15	10005	15
16	20732	16
17	30298	Vis THEF 8 x 10
18	30256	Rondelle étroite ø 8 inox
19	20744	19
20	20733	20
21	70085	Rondelle étroite ø 5
22	12458	Rondelle grower ø 5
23	20693	23
24	90160	Vis tête cylindrique 5 x 16
25	90483	Coude BP 90° 1/2" MâleC x 1/2" FemelleD
26	90023	Vanne poignée rouge M1/2" x F1/2"
27	13572	Raccord Geka fileté 1/2"
28	C30014	28
29	20724	29
30	20723	30
31	90766	Butée ø 25 x 10 M8
32	90127	Ecrou M 8 nylstop
33	C30027	33
34	C30012	34
35	C30013	35
36	30280	Rondelle étroite ø 10 inox
37	11145	Vis tête cylindrique bombée 6 x 16 inox
38	30257	Vis THEF 10 x 25

Malaxeur séquentiel MIXPRO 130 - 400V Tetra sur châssis réglable - Groupe malaxage

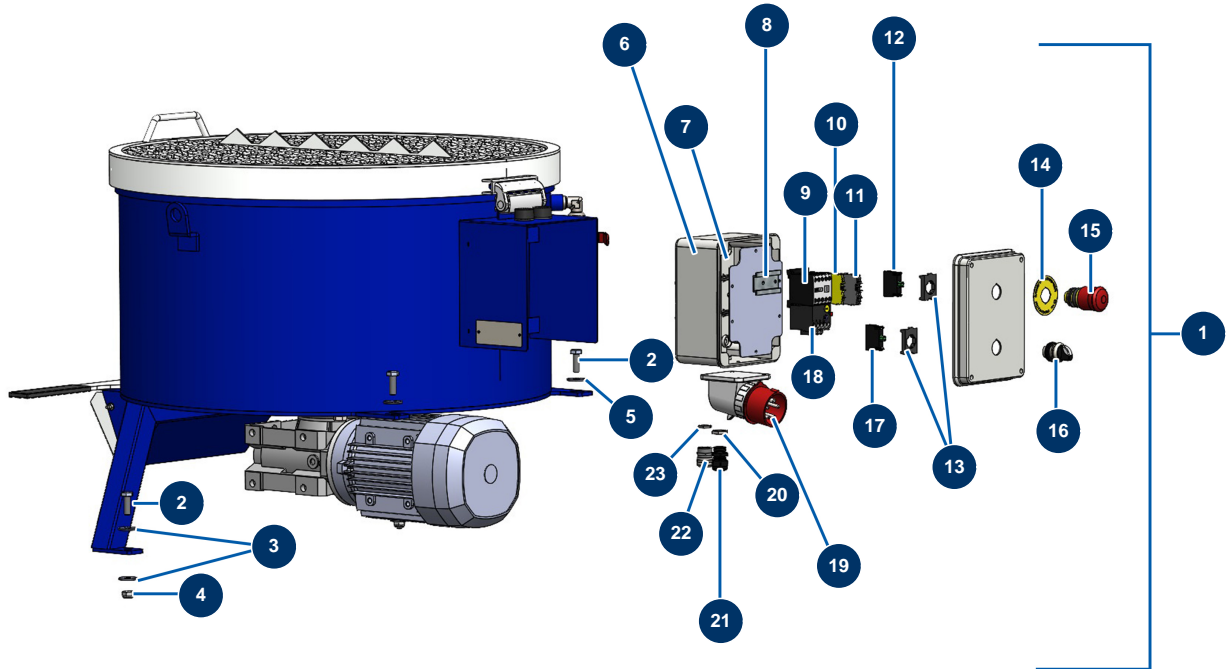


Détails des pièces

Pos.	Référence	Désignation
1	11544	Vis THEF 8 x 25
2	30292	Rondelle large ø 8 inox
3	30256	Rondelle étroite ø 8 inox
3	30256	Rondelle étroite ø 8 inox
4	90127	Ecrou M 8 nylstop
5	20741	Bavette pale bras court malaxeur MIXPRO 130
6	C30021	6
7	C30020	7
8	C30017	8
9	C30029	9
10	C30030	10
11	20743	Bavette pale bras mixte malaxeur MIXPRO 130
12	20004	Ecrou M 6 nylstop

Pos.	Référence	Désignation
13	C30015	13
14	70087	Rondelle étroite ø 6 inox
15	14539	Vis THEF 6 x 20
16	11545	Vis THEF 8 x 35 inox
17	C30019	17
18	20742	Bavette pale bras long malaxeur MIXPRO 130
19	C30022	19

Malaxeur séquentiel MIXPRO 130 - 400V Tetra sur châssis réglable - Coffret électrique

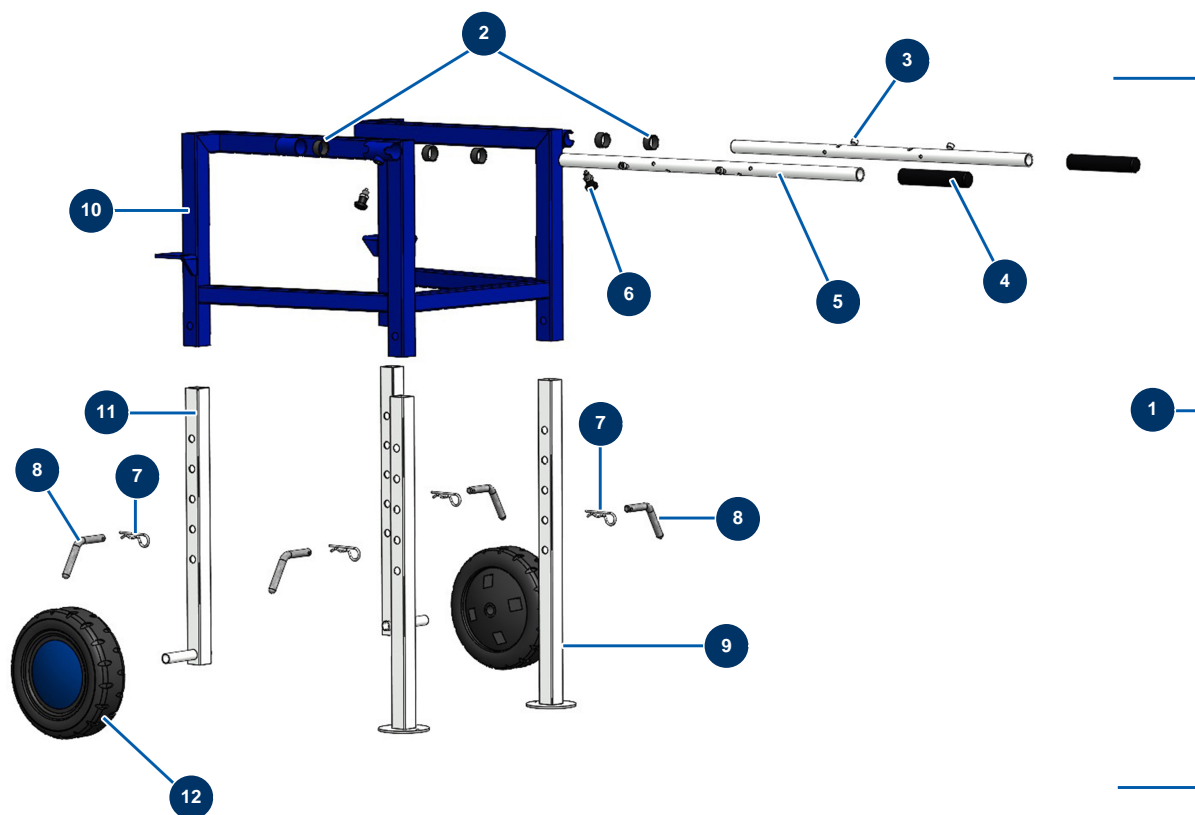


Détails des pièces

Pos.	Référence	Désignation
1	20758	1
2	30258	Vis THEF 10 x 30
2	30258	Vis THEF 10 x 30
3	30280	Rondelle étroite ø 10 inox
4	60013	Ecrou M 10 nylstop
5	30293	Rondelle large ø 10 inox
6	20728	6
7	20729	7
8	10265	Rail symétrique 7.5 X 35 mm Lg. 2 M
9	90753	Contacteur bobine 400 Volt
10	30038	Bloc conducteur jaune et vert 4 mm ²
11	20706	11
12	30356	Contact ouvert seul rouge

Pos.	Référence	Désignation
13	30036	Etrier 3 contacts
14	12824	Etiquette arrêt d'urgence ronde - CP 60
15	90727	Bouton arrêt d'urgence à accrochage - CP 60
16	30025	Bouton 2 positions
17	30028	Contact fermé seul vert
18	12153	Protection thermique 4-6A contacteur DILEM10
19	20752	19
20	20051	Ecrou presse étoupe M 20
21	11622	Presse étoupe plastique noir M 20
22	90600	Presse étoupe étanche PG 16
23	30053	Ecrou presse étoupe PG 16

Malaxeur séquentiel MIXPRO 130 - 400V Tetra sur châssis réglable - Châssis réglable



Détails des pièces

Pos.	Référence	Désignation
1	20747	Châssis rehausseur malaxeur MIXPRO 130
2	13453	Palier cylindrique 26/30 x 16
3	12783	Vis tête cylindrique 8 x 25
4	90255	Poignée de bras EUROPRO 24P et compress 50 et 100
5	C30034	5
6	13454	Doigt d'indexage M12 x 1,5
7	20046	Goupille R 4 mm
7	20046	Goupille R 4 mm
8	C30035	8
8	C30035	8
9	C30032	9
10	C30031	10
11	C30033	11

Pos.	Référence	Désignation
12	MI3F00300208	Roue complète 260 arbre de 20 MIXPRO 60