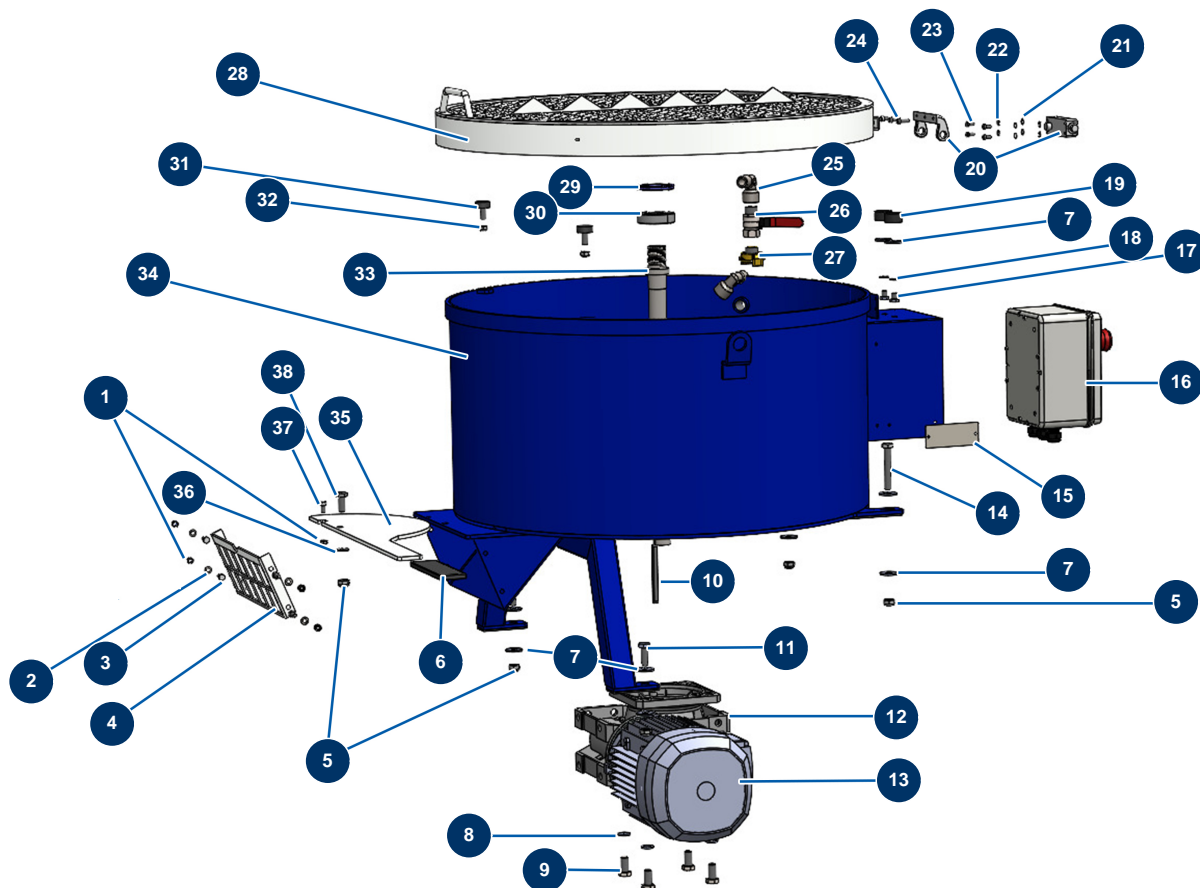


MIXPRO 130 - 400V Tetra sequential mixer on adjustable frame - Tank

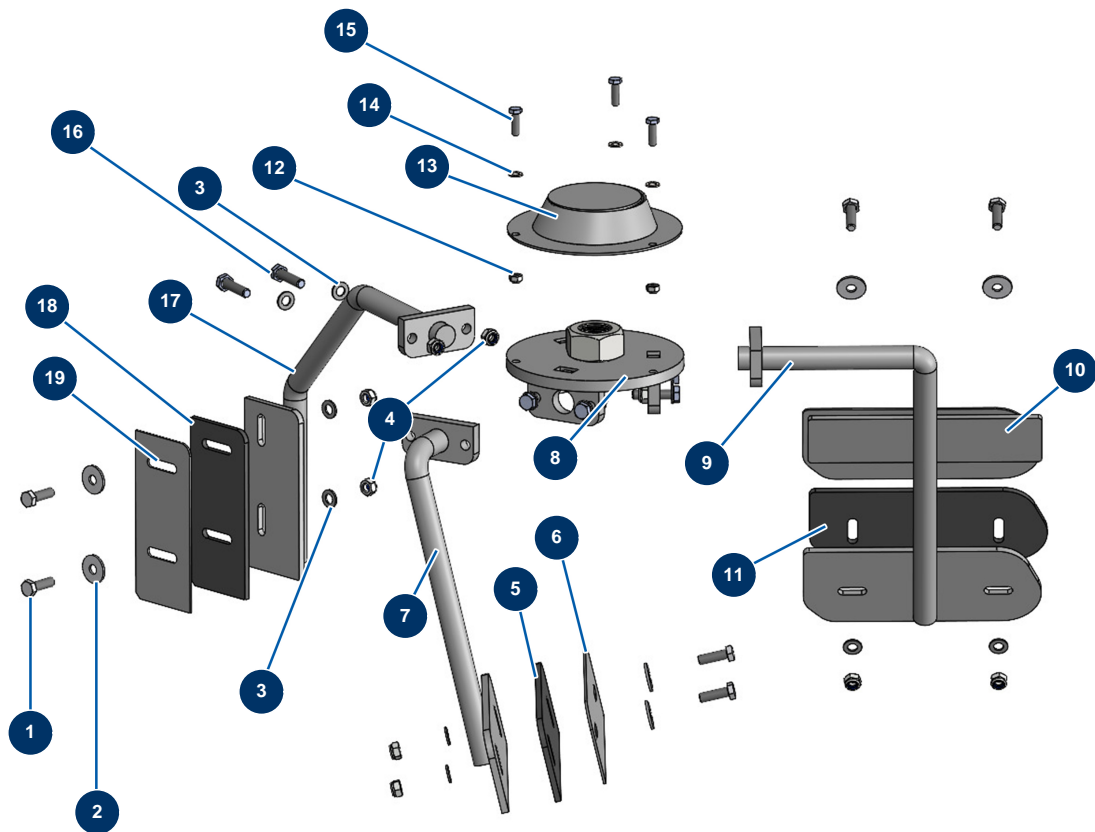


Détails des pièces

Pos.	Référence	Désignation
1	20004	M 6 nylstop nut
2	70087	ø 6 inox narrow washer
3	12069	THEF 6 x 16 screw
4	C30028	4
5	60013	M 10 nylstop nut
5	60013	M 10 nylstop nut
6	90255	Arm handle for EUROPRO 24P, E50 and E100
7	30293	ø 10 inox large washer
7	30293	ø 10 inox large washer
7	30293	ø 10 inox large washer
8	12462	Grower washer ø 12
9	12251	THEF 12 x 25 screw
10	90750	8 x 7 x 100 parallel key with round end for 24P et PT

Pos.	Référence	Désignation
11	30258	THEF 10 x 30 screw
12	20745	12
13	90189	Electric motor 2,2 kW - T90 - B14 - 1400 rpm - 400V
14	12163	THEF 10 x 70 inox screw
15	10005	15
16	20732	16
17	30298	THEF 8 x 10 screw
18	30256	ø 8 inox narrow washer
19	20744	19
20	20733	20
21	70085	ø 5 narrow washer
22	12458	Grower washer ø 5
23	20693	23
24	90160	5 x 16 cylindrical head screw
25	90483	Elbow BP 90° 1/2 MaleC x 1/2 FemaleD
26	90023	Red handle valve M1/2" x F1/2"
27	13572	1/2" outer threaded Geka coupling"
28	C30014	28
29	20724	29
30	20723	30
31	90766	Ø 25 x 10 M8 stop
32	90127	M 8 nylstop nut
33	C30027	33
34	C30012	34
35	C30013	35
36	30280	ø 10 inox narrow washer
37	11145	6 x 16 inox cylindrical pan head screw
38	30257	THEF 10 x 25 screw

MIXPRO 130 - 400V Tetra sequential mixer on adjustable frame - Mixing group

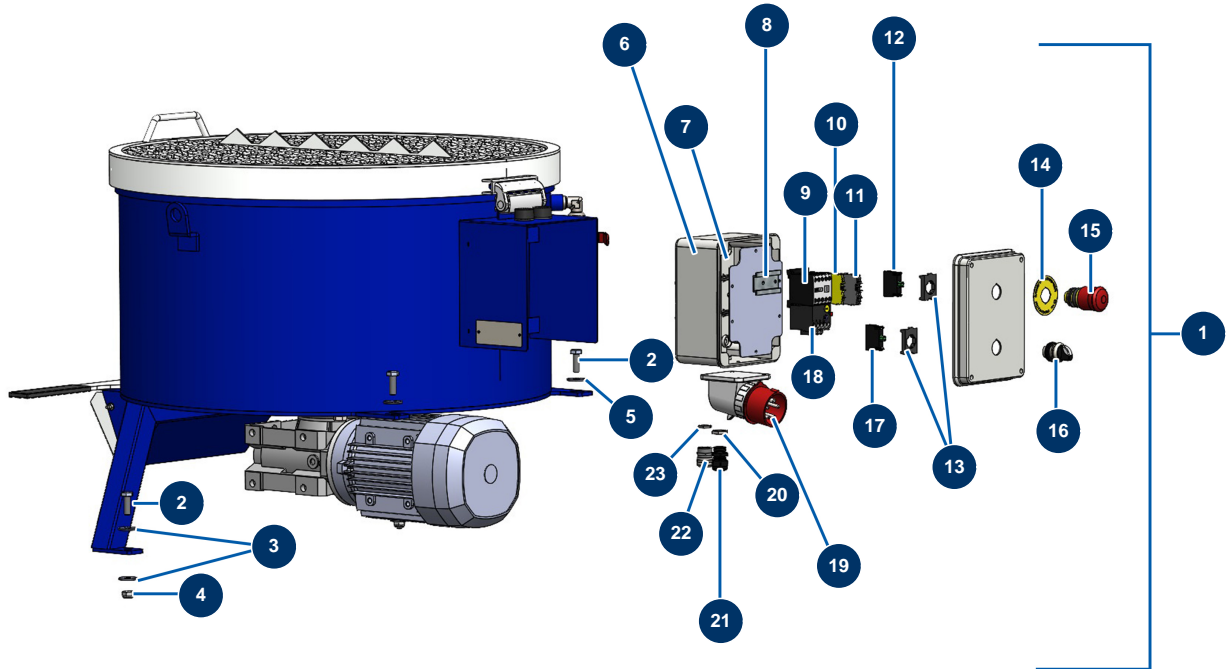


Détails des pièces

Pos.	Référence	Désignation
1	11544	THEF 8 x 25 screw
2	30292	ø 8 inox large washer
3	30256	ø 8 inox narrow washer
3	30256	ø 8 inox narrow washer
4	90127	M 8 nylstop nut
5	20741	
6	C30021	6
7	C30020	7
8	C30017	8
9	C30029	9
10	C30030	10
11	20743	
12	20004	M 6 nylstop nut

Pos.	Référence	Désignation
13	C30015	13
14	70087	∅ 6 inox narrow washer
15	14539	THEF 6 x 20 screw
16	11545	THEF 8 x 35 inox screw
17	C30019	17
18	20742	
19	C30022	19

MIXPRO 130 - 400V Tetra sequential mixer on adjustable frame - Electrical box

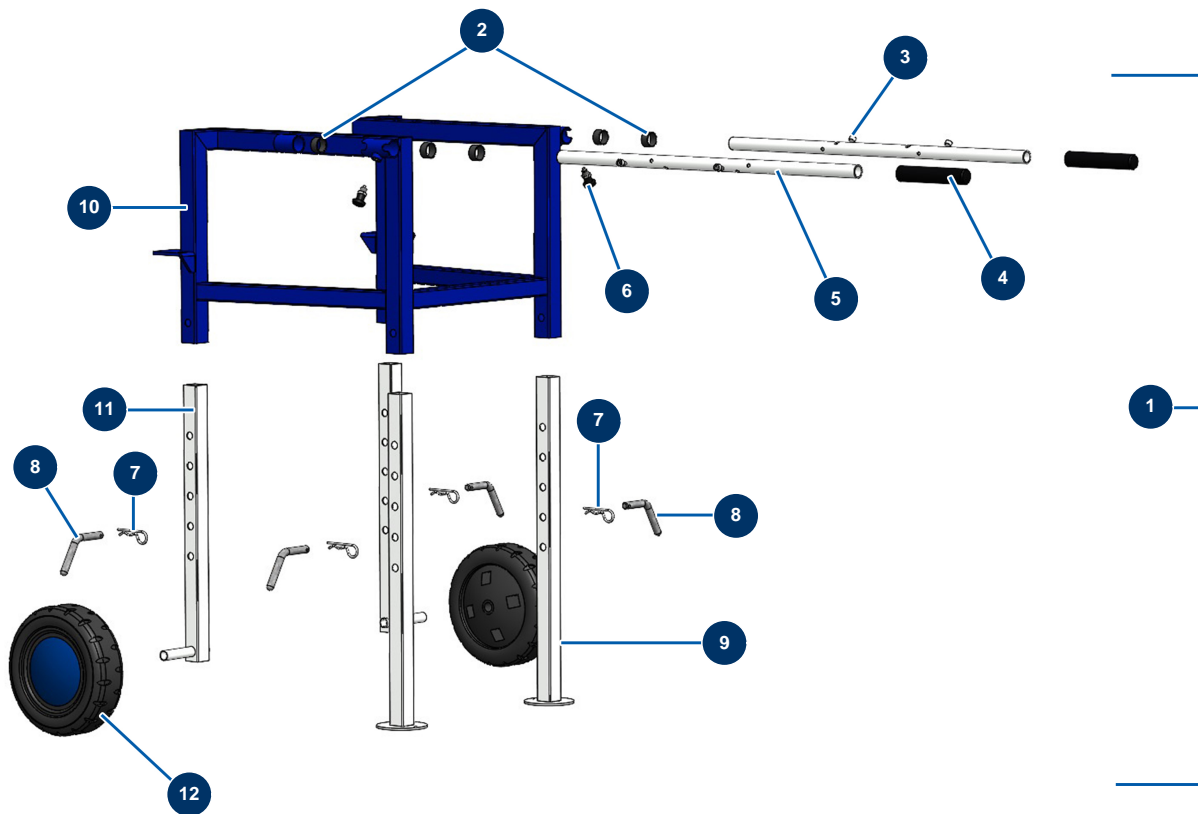


Détails des pièces

Pos.	Référence	Désignation
1	20758	1
2	30258	THEF 10 x 30 screw
2	30258	THEF 10 x 30 screw
3	30280	ø 10 inox narrow washer
4	60013	M 10 nylstop nut
5	30293	ø 10 inox large washer
6	20728	6
7	20729	7
8	10265	
9	90753	400 Volt coil switch
10	30038	Yellow and green conductive block 6 mm ²
11	20706	11
12	30356	Red single open contact

Pos.	Référence	Désignation
13	30036	3-contact U-bolt
14	12824	Round sticker "Emergency stop" for CP 60
15	90727	Hook emergency stop button - CP 60
16	30025	2-position button
17	30028	Green single closed contact
18	12153	
19	20752	19
20	20051	M 20 grey plastic cable gland nut
21	11622	Black plastic packing M 20
22	90600	16 nickel plated waterproof cable gland
23	30053	Cable gland locknut of 16

MIXPRO 130 - 400V Tetra sequential mixer on adjustable frame - Adjustable chassis



Détails des pièces

Pos.	Référence	Désignation
1	20747	
2	13453	Cylindrical bearing 26/30 x 16
3	12783	8 x 25 cylindrical head screw
4	90255	Arm handle for EUROPRO 24P, E50 and E100
5	C30034	5
6	13454	M12 X 1.5 indexage pin
7	20046	4 mm R pin
7	20046	4 mm R pin
8	C30035	8
8	C30035	8
9	C30032	9
10	C30031	10
11	C30033	11

Pos.	Référence	Désignation
12	MI3F00300208	Complete wheel 260 shaft 20