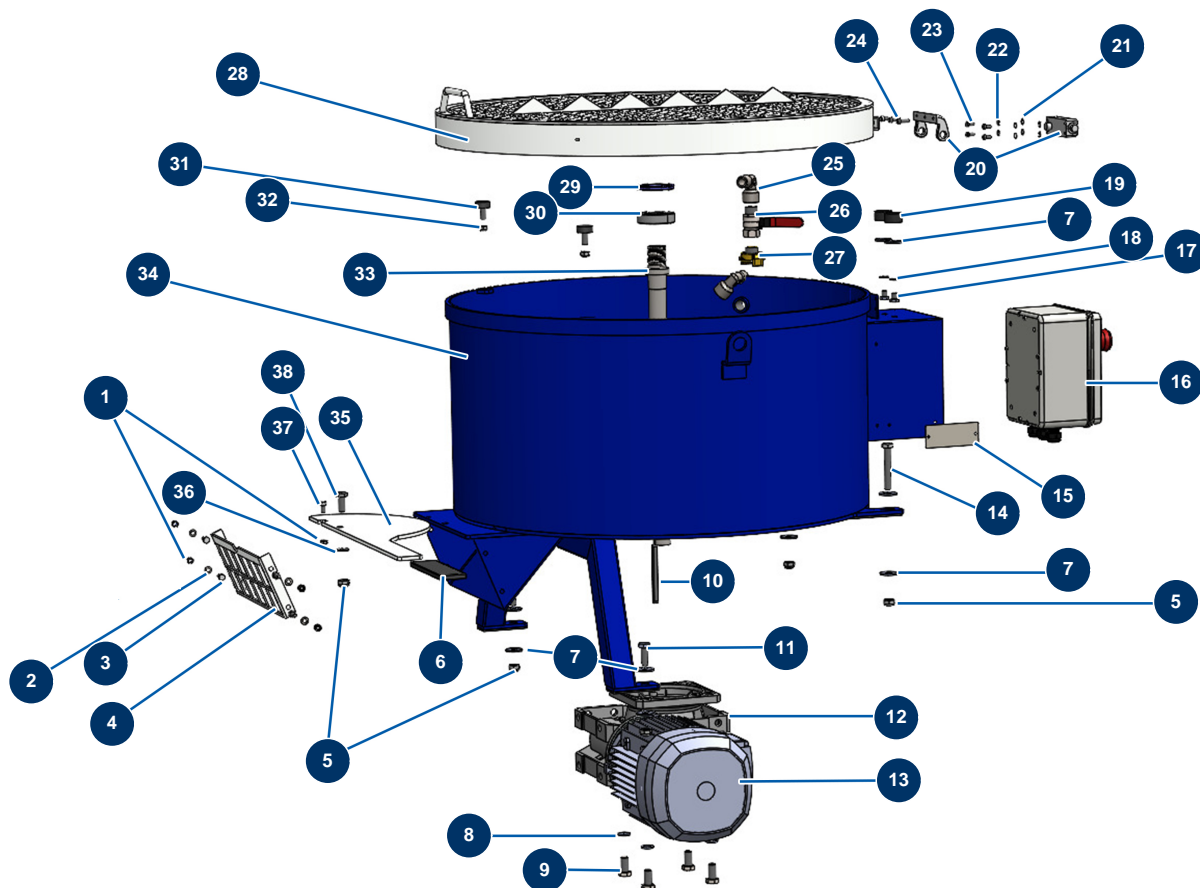


## Sequenzieller Mischer MIXPRO 130 - 400V Tetra auf einstellbarem Gestell - Behälter

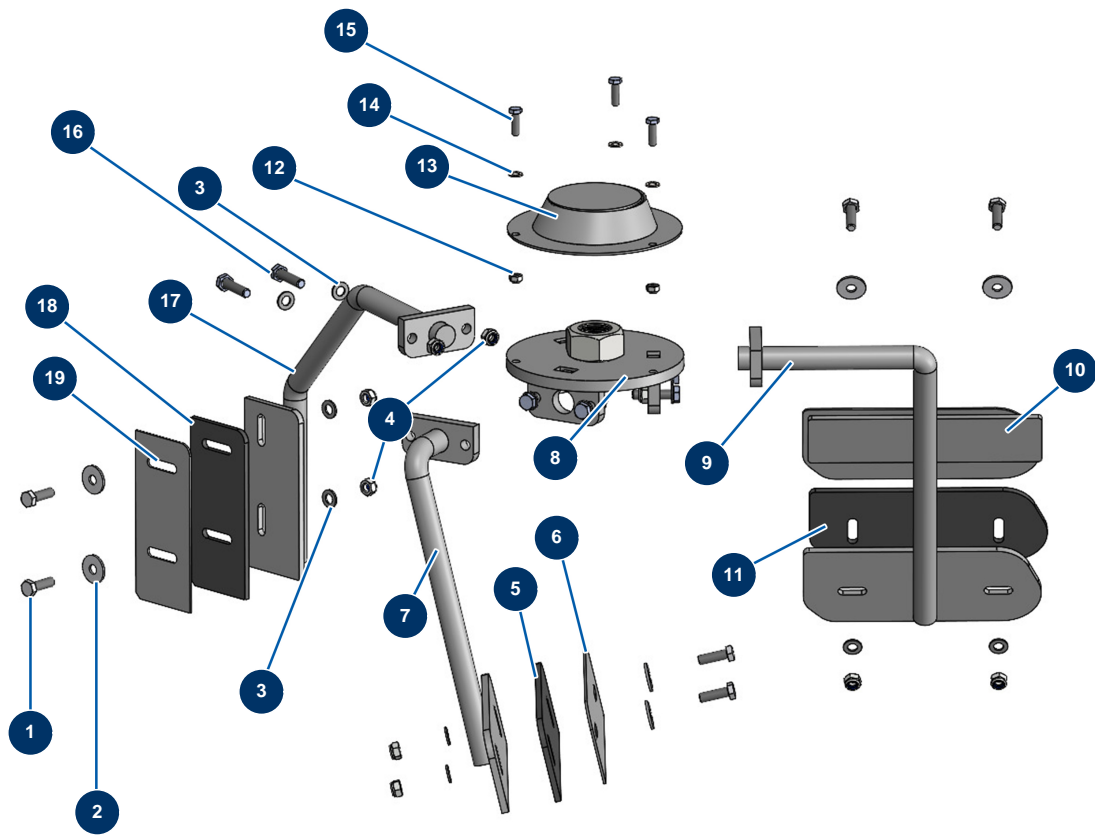


### Détails des pièces

Pos.	Référence	Désignation
1	20004	Mutter M 6 Nylstop
2	70087	Schmale Unterlegscheibe ø 6 Edelstahl
3	12069	THEF-Schraube 6 x 16
4	C30028	4
5	60013	Mutter M 10 Nylstop
5	60013	Mutter M 10 Nylstop
6	90255	EUROPRO 24P Armgriff und Compress 50 und 100
7	30293	Große Unterlegscheibe ø 10 Edelstahl
7	30293	Große Unterlegscheibe ø 10 Edelstahl
7	30293	Große Unterlegscheibe ø 10 Edelstahl
8	12462	Federringscheibe ø 12
9	12251	THEF-Schraube 12 x 25
10	90750	Passfeder 8 x 7 x 100 mit rundem Ende für 24P und PT

Pos.	Référence	Désignation
11	30258	THEF-Schraube 10 x 30
12	20745	12
13	90189	Elektromotor 2,2 kW - T90 - B14 - 1400 upm - 400V
14	12163	THEF-Edelstahlschraube 10 x 70
15	10005	15
16	20732	16
17	30298	THEF-Schraube 8 x 10
18	30256	Schmale Unterlegscheibe ø 8 Edelstahl
19	20744	19
20	20733	20
21	70085	Schmale Unterlegscheibe ø 5
22	12458	Federringscheibe ø 5
23	20693	23
24	90160	Zylinderkopfschraube 5 x 16
25	90483	Niederdruckbogen 90° 1/2" MännlichC x 1/2" WeiblichD
26	90023	Ventil Griff rot M1/2" x F1/2"
27	13572	Geka-Anschluss mit Außengewinde 1/2"
28	C30014	28
29	20724	29
30	20723	30
31	90766	Widerlager ø 25 x 10 M8
32	90127	Mutter M 8 Nylstop
33	C30027	33
34	C30012	34
35	C30013	35
36	30280	Schmale Unterlegscheibe ø 10 Edelstahl
37	11145	Zylindrische Linsenkopfschraube 6 x 16 Edelstahl
38	30257	THEF-Schraube 10 x 25

Sequenzieller Mischer MIXPRO 130 - 400V Tetra auf einstellbarem Gestell - Mischergruppe

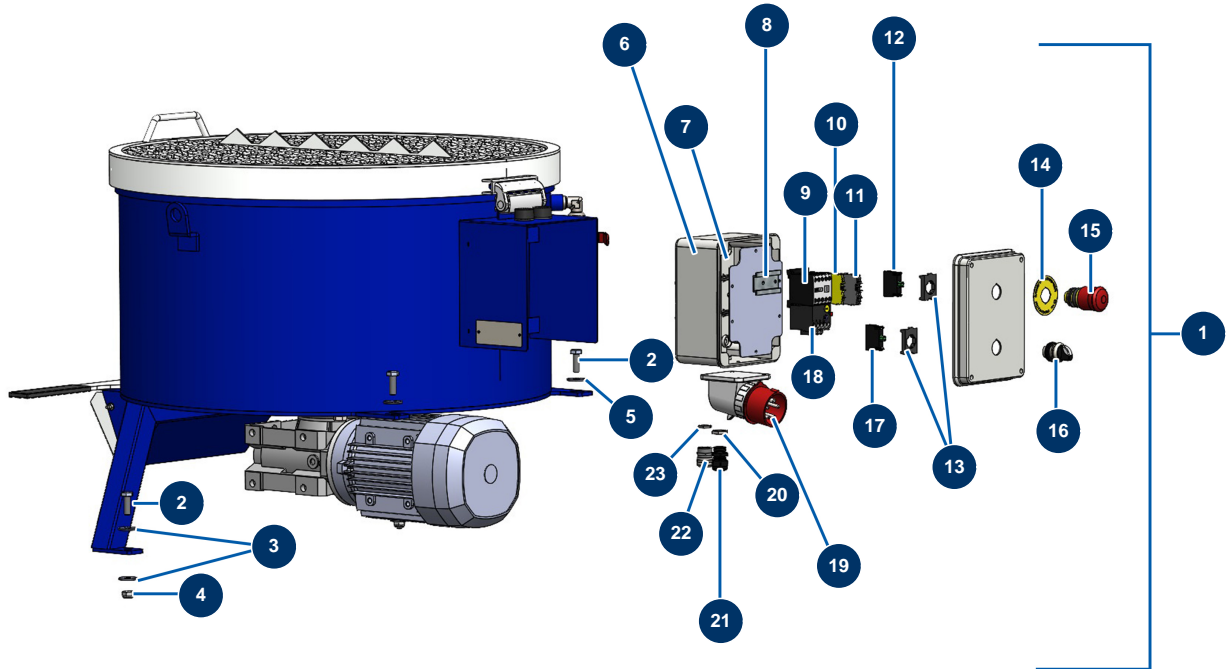


Détails des pièces

Pos.	Référence	Désignation
1	11544	THEF-Schraube 8 x 25
2	30292	Große Unterlegscheibe ø 8 Edelstahl
3	30256	Schmale Unterlegscheibe ø 8 Edelstahl
3	30256	Schmale Unterlegscheibe ø 8 Edelstahl
4	90127	Mutter M 8 Nylstop
5	20741	
6	C30021	6
7	C30020	7
8	C30017	8
9	C30029	9
10	C30030	10
11	20743	
12	20004	Mutter M 6 Nylstop

Pos.	Référence	Désignation
13	C30015	13
14	70087	Schmale Unterlegscheibe ø 6 Edelstahl
15	14539	THEF-Schraube 6 x 20
16	11545	THEF-Edelstahlschraube 8 x 35
17	C30019	17
18	20742	
19	C30022	19

enzieller Mischer MIXPRO 130 - 400V Tetra auf einstellbarem Gestell - Elektrischer Schaltk

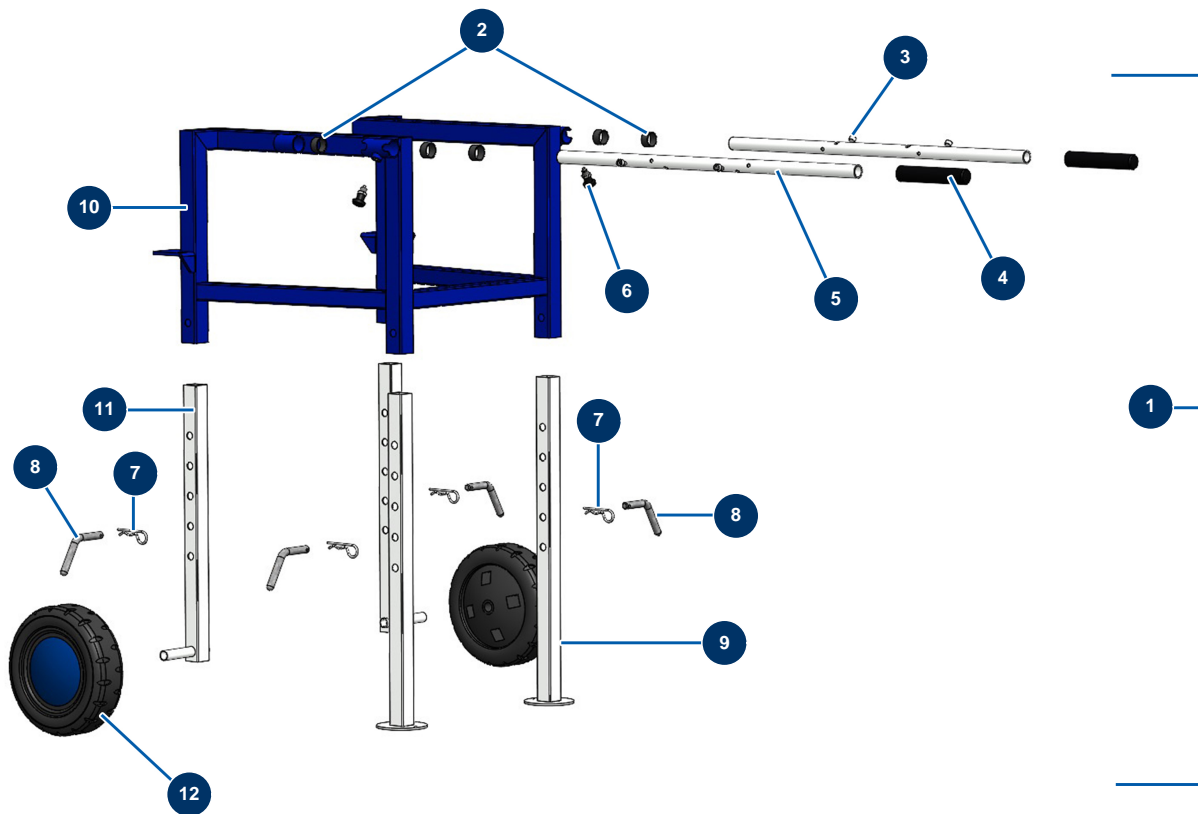


Détails des pièces

Pos.	Référence	Désignation
1	20758	1
2	30258	THEF-Schraube 10 x 30
2	30258	THEF-Schraube 10 x 30
3	30280	Schmale Unterlegscheibe ø 10 Edelstahl
4	60013	Mutter M 10 Nylstop
5	30293	Große Unterlegscheibe ø 10 Edelstahl
6	20728	6
7	20729	7
8	10265	
9	90753	Spulenschütz 400 Volt
10	30038	Gelber und grüner Leiterblock 6 mm <sup>2</sup>
11	20706	11
12	30356	Kontakt offen nur rot

Pos.	Référence	Désignation
13	30036	3-Kontakt-Bügel
14	12824	Rundes Etikett - CP 60
15	90727	Notaus-Taste zum Einhängen - CP 60
16	30025	2-Positionen-Knopf
17	30028	Kontakt geschlossen nur grün
18	12153	
19	20752	19
20	20051	Stopfbuchsenmutter Kunststoff grau M 20
21	11622	Stopfbuchse Kunststoff grau M 20
22	90600	16er wasserdicht vernickelte Stopfbüchse
23	30053	16er Stopfbuchsenmutter

enzieller Mischer MIXPRO 130 - 400V Tetra auf einstellbarem Gestell - Verstellbares Fahrg



Détails des pièces

Pos.	Référence	Désignation
1	20747	Rohrsperre Gasfeder 250 mm ø 10 bewegliche Haube - C.P 60
2	13453	Zylinderlager 26/30 x 16
3	12783	Zylinderkopfschraube 8 x 25
4	90255	EUROPRO 24P Armgriff und Compress 50 und 100
5	C30034	5
6	13454	Zeigefinger M12 x 1,5
7	20046	Stift R 4 mm
7	20046	Stift R 4 mm
8	C30035	8
8	C30035	8
9	C30032	9
10	C30031	10
11	C30033	11

Pos.	Référence	Désignation
12	MI3F00300208	Kompletttrad 260 20er Welle