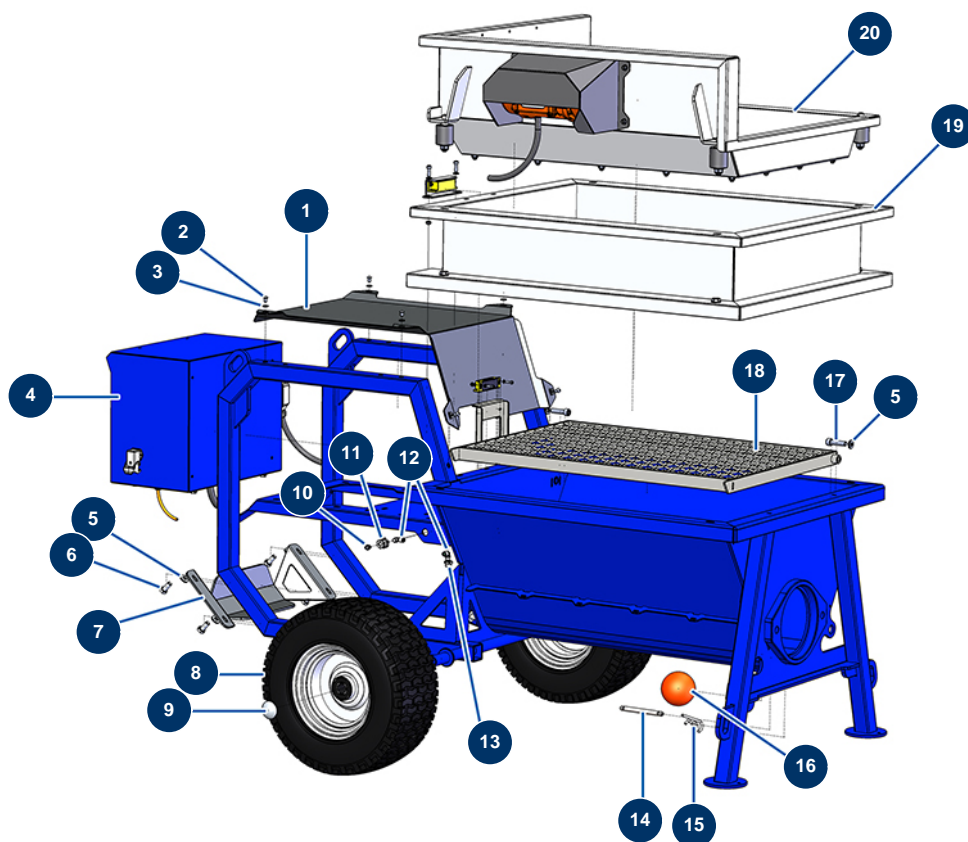


Machine à chape liquide COMPACT-PRO 100 Tri - Châssis

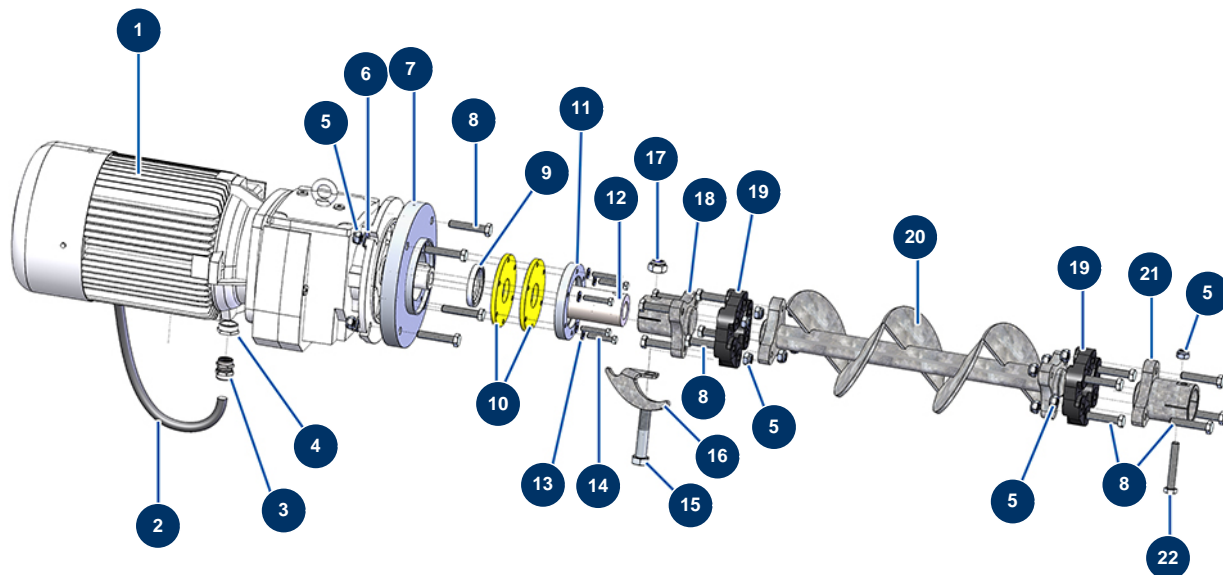


Détails des pièces

Pos.	Référence	Désignation
1	C22869	1
2	12110	Vis tête cylindrique bombée 6 x 20 inox
3	80259	Rondelle moyenne ø 6 inox
4	20141	4
5	80260	Rondelle moyenne ø 8 inox
5	80260	Rondelle moyenne ø 8 inox
6	11544	Vis THEF 8 x 25
7	C22877	7
8	80372	Roue complète 410 arbre de 25 à roulement
9	90282	Clip chromé ø 25
10	20044	Graisseur droit 1/8" M
11	20159	Raccord passe cloison M16/150 x 1/8" F
12	30124	Raccord legris coudé M1/8" ø 6

Pos.	Référence	Désignation
13	20084	Réduction HP 1/4" MâleD x 1/8" FemelleD
14	20060	Axe bonde vidange machine X-PRO
15	20046	Goupille R 4 mm
16	20048	Balle nettoyage ø 100
17	C22882	17
18	C22868	18
19	20142	Rehausse machine COMPACT-PRO 55 Tri & 100 Tri
20	20143	Tamis vibrant complet CP 55 & 100

Machine à chape liquide COMPACT-PRO 100 Tri - Transmission

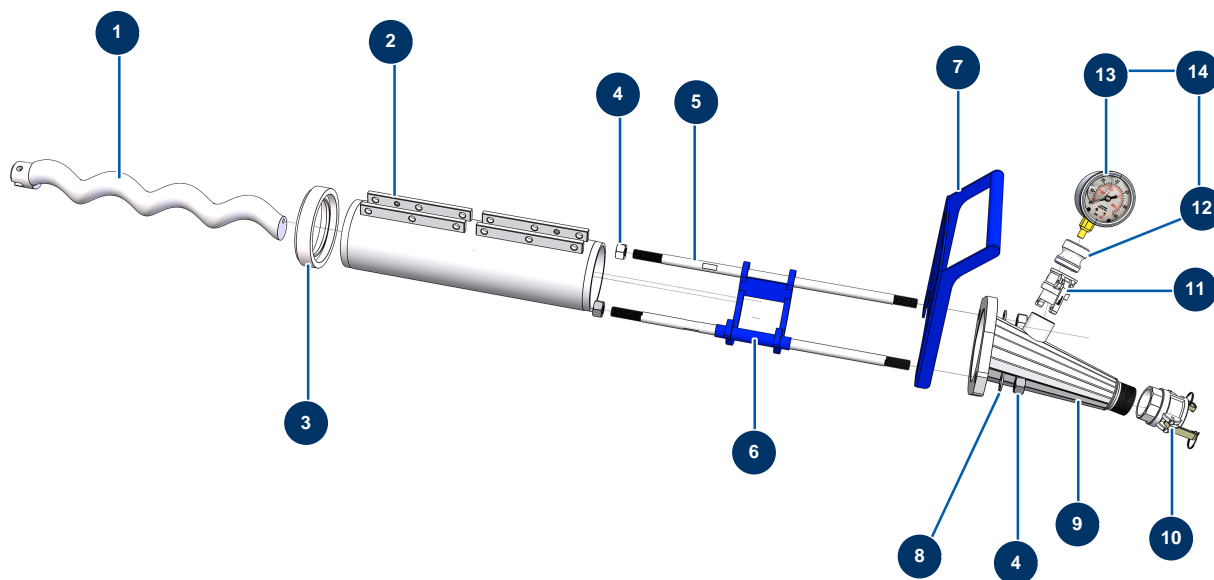


Détails des pièces

Pos.	Référence	Désignation
1	20022	Motoréducteur 7,5 kW - T132 - R10 - 1400 trs - 400V
2	20041	Câble électrique H07RNF 4G4 au mètre
3	20043	Presse étoupe étanche M 25 plastique gris
4	12814	Réduction presse étoupe M 32 - M 25
5	10051	Ecrou M 12 nylstop
5	10051	Ecrou M 12 nylstop
5	10051	Ecrou M 12 nylstop
5	10051	Ecrou M 12 nylstop
6	14102	Rondelle moyenne ø 12 inox
7	20057	Bride moteur ø 250 mm machine X-PRO
8	20038	Vis THPF 12 x 65
8	20038	Vis THPF 12 x 65
8	20038	Vis THPF 12 x 65

Pos.	Référence	Désignation
9	20042	Joint spi 55 x 72 x 10
10	20058	Joint fond de cuve machine X-PRO
11	20059	Bride à joint machine X-PRO
12	20056	Arbre transmission X-PRO 140, 200 & CP 100
13	80260	Rondelle moyenne ø 8 inox
14	11798	Vis THEF 8 x 45
15	20040	Vis THPF 18 x 100
16	C22881	Racleur arbre moteur châssis X-PRO E
17	20039	Ecrou M 18 nylstop
18	20053	Accouplement moteur machine X-PRO
19	14661	Flector arbre transmission - X-PRO D140
19	14661	Flector arbre transmission - X-PRO D140
20	20054	Arbre transmission fond de cuve X-PRO D140, CP 55 & 100
21	20055	Accouplement rotor ø 55 machine X-PRO
22	20047	Vis THPF 12 x 80 acier brut 12.9

Machine à chape liquide COMPACT-PRO 100 Tri - Pompe

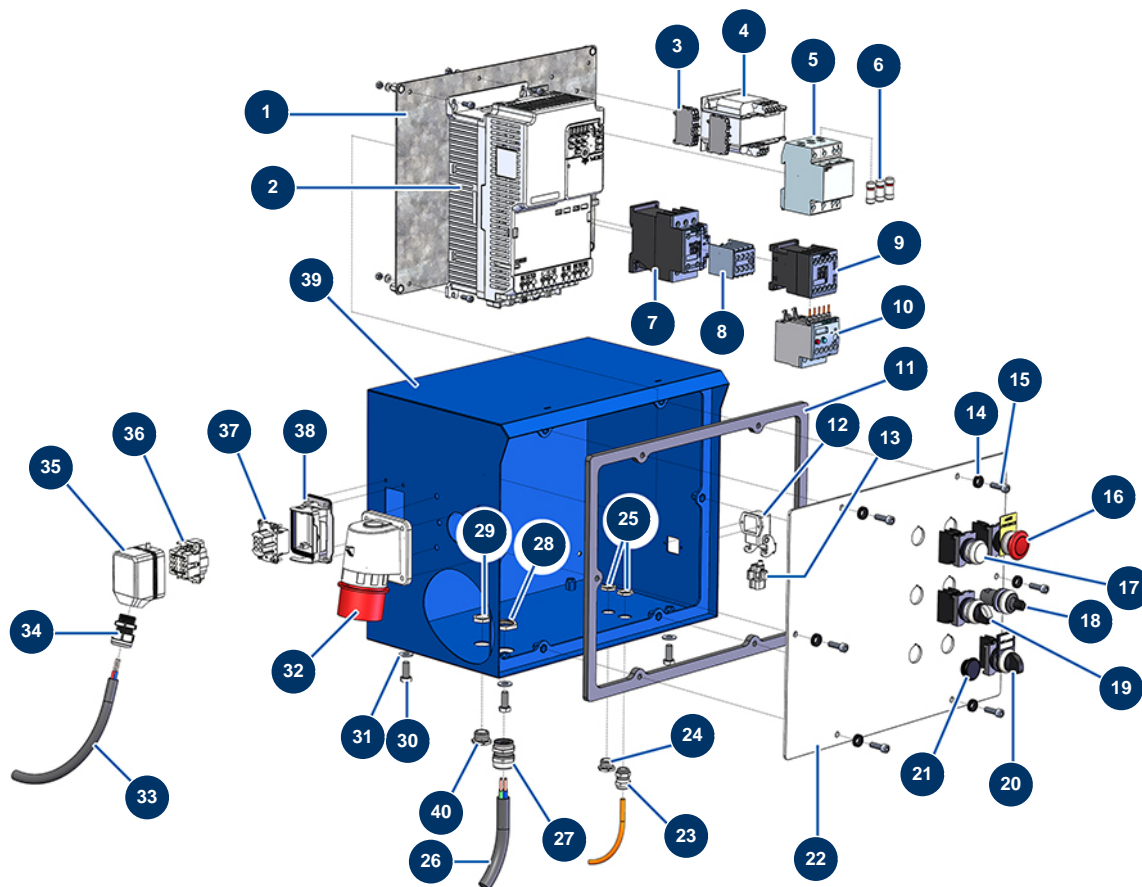


Détails des pièces

Pos.	Référence	Désignation
1	MI7009200000	Rotor pompe MIXER 60R12
2	MI3F00508400	Stator pompe MIXER 60R12 SX avec anti-rotation
3	20061	Rondelle d'appui stator 60/12 machine X-PRO
4	12473	Ecrou M 20
4	12473	Ecrou M 20
5	M10281	Tirant fixation 600 mm EUROPRO CP 60
6	C22875	6
7	C22880	7
8	10141	Rondelle étroite ø 20 inox
9	C22884	Nez de pompe 2" châssis CP Tri
10	12364	Coupleur à cames acier 2" taraudé 2" - CP 60
11	20070	Coupleur à cames acier 1"1/4 fileté 1"1/4
12	20062	Adaptateur manomètre machine X-PRO

Pos.	Référence	Désignation
13	20154	Manomètre radial 1/2" conique huile 100 mm - 0 à 60 bar
14	20173	Kit manomètre prise de pression X-PRO

Machine à chape liquide COMPACT-PRO 100 Tri - Coffret électrique

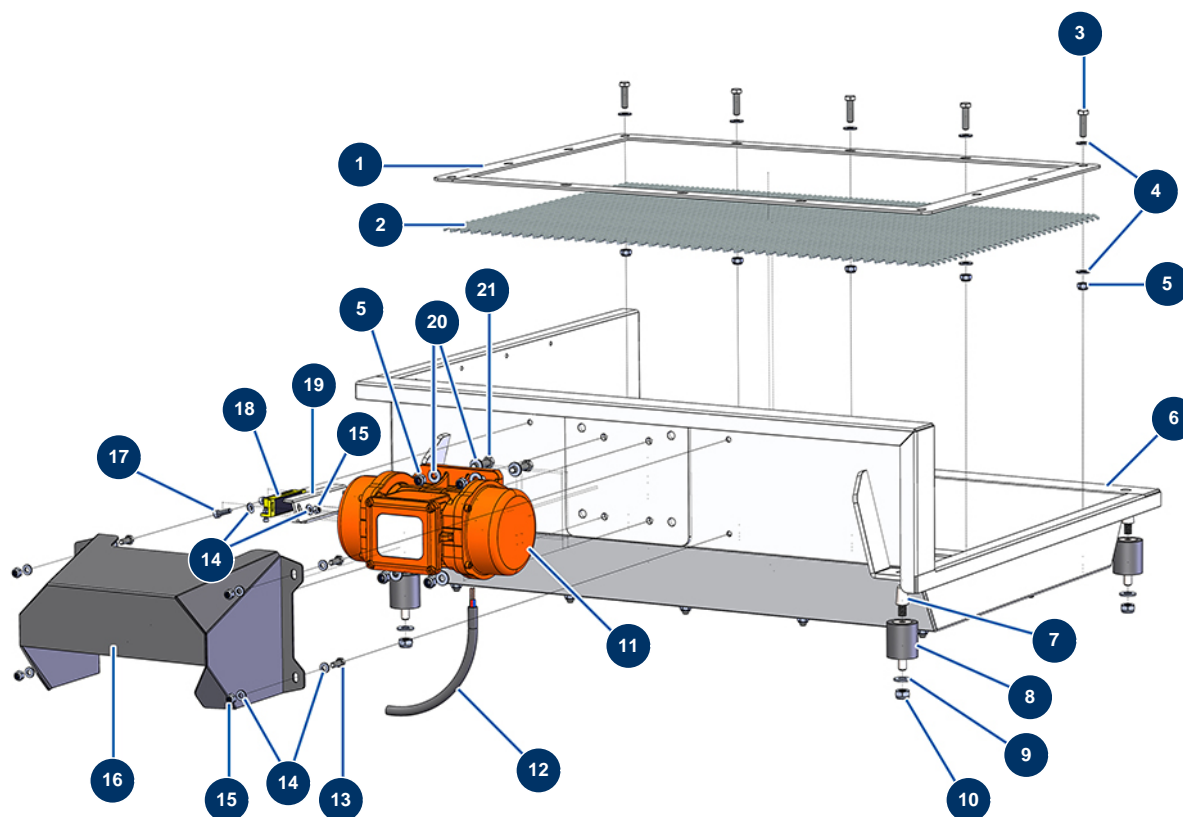


Détails des pièces

Pos.	Référence	Désignation
1	C23064	1
2	20146	Variateur vitesse 400 V - 7.5 KW
3	MI3C05050800	Porte fusible 5x20
4	MI3C00500402	Transformateur 70/80VA 400/42/24/15V
5	12149	Porte fusible 32 A Tetra
6	14637	Fusible 32 A AM 10.38
7	20155	Contacteur à bobine 24 VAC - 4NO 32A
8	20076	8
9	11918	Contacteur bobine 24 Volt AC
10	20077	Protection thermique 0,4-0,6A contacteur DILEM10
11	20025	Joint coffret électrique X-PRO E50 & E100
12	12543	Embase coudée isolante 3 p + T - 1 levier
13	11914	Insert femelle 4 P + T cardeuse

Pos.	Référence	Désignation
14	80573	Rondelle creuse ø 6
15	90153	Vis tête cylindrique 6 x 30
16	90038	Bouton ARRET URGENCE complet
17	30034	Bouton SOUS TENSION complet
18	80645	Potentiomètre complet de machine à projeter à partir de Mars 2003
19	90731	Bouton 3 positions
20	30025	Bouton 2 positions
21	12022	Bouton obturateur porte coffret
22	C22879	22
23	90600	Presse étoupe étanche PG 16
24	80042	Huile hydraulique
25	11327	Ecrou presse étoupe M 16
26	20041	Câble électrique H07RNF 4G4 au mètre
27	20043	Presse étoupe étanche M 25 plastique gris
28	20050	Ecrou presse étoupe M 25
29	20051	Ecrou presse étoupe M 20
30	11544	Vis THEF 8 x 25
31	30292	Rondelle large ø 8 inox
32	20174	Prise électrique mâle saillie 90° 3P + N + T 32A 400V 6H avec inverseur de phase
33	30018	Câble électrique H07RNF 4G1,5 au mètre
34	30332	Presse étoupe étanche PG 13
35	20069	Couvercle 2 PI
36	20066	Insert mâle 06 P + T
37	20067	Insert femelle 06 P + T
38	20065	Embase 06 P + T - 1 levier
39	C22876	39
40	80443	Bouchon électrique de IM 20

Machine à chape liquide COMPACT-PRO 100 Tri - Tamis vibrant

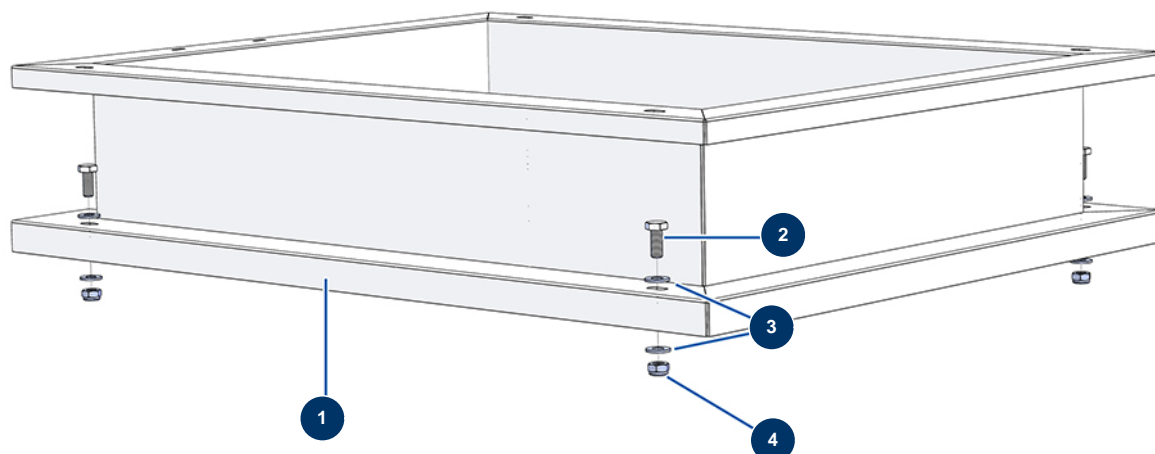


Détails des pièces

Pos.	Référence	Désignation
1	C22873	1
2	C22883	Grille treillis ondulé 12x12x4 châssis X-PRO E
3	30205	Vis THEF 8 x 30
4	30292	Rondelle large ø 8 inox
5	13980	Ecrou M 8 nylstop inox
5	13980	Ecrou M 8 nylstop inox
6	C22872	6
7	20052	Plot conique 24 x 12/16 mm M10
8	20172	Silentbloc ø 40 x 45 M-F10
9	80261	Rondelle moyenne ø 10 inox
10	13981	Ecrou M 10 nylstop inox
11	20024	Vibrateur seul 230/400V MVE200 Triphasé
12	30018	Câble électrique H07RNF 4G1,5 au mètre

Pos.	Référence	Désignation
13	12069	Vis THEF 6 x 16
14	80259	Rondelle moyenne ø 6 inox
14	80259	Rondelle moyenne ø 6 inox
15	14217	Ecrou M 6 nylstop inox
15	14217	Ecrou M 6 nylstop inox
16	C22874	16
17	90996	Vis tête cylindrique 6 x 20 inox
18	12120	Capteur sécurité grille JETMIX, MIXPRO 14, 70 & 100
19	C23008	19
20	80260	Rondelle moyenne ø 8 inox
21	11545	Vis THEF 8 x 35 inox

Machine à chape liquide COMPACT-PRO 100 Tri - Rehausse de cuve



Détails des pièces

Pos.	Référence	Désignation
1	C22871	1
2	30257	Vis THEF 10 x 25
3	80261	Rondelle moyenne ø 10 inox
4	13981	Ecrou M 10 nylstop inox