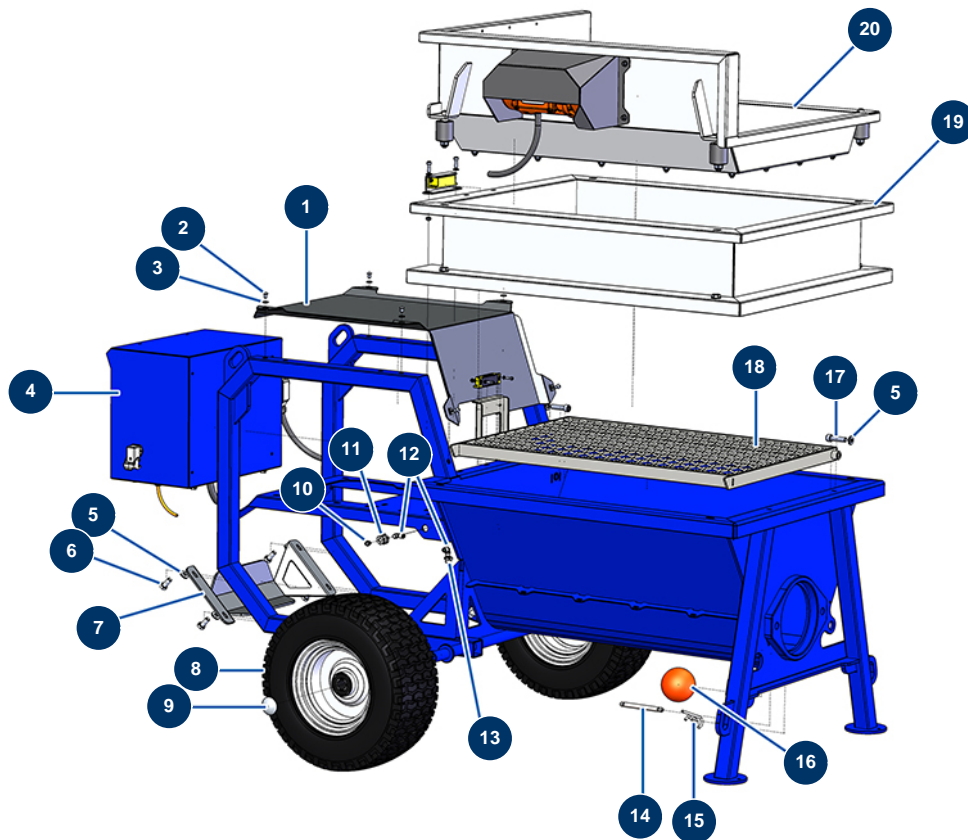


Fließestrichmaschine COMPACT-PRO 100 Tri - Fahrgestell

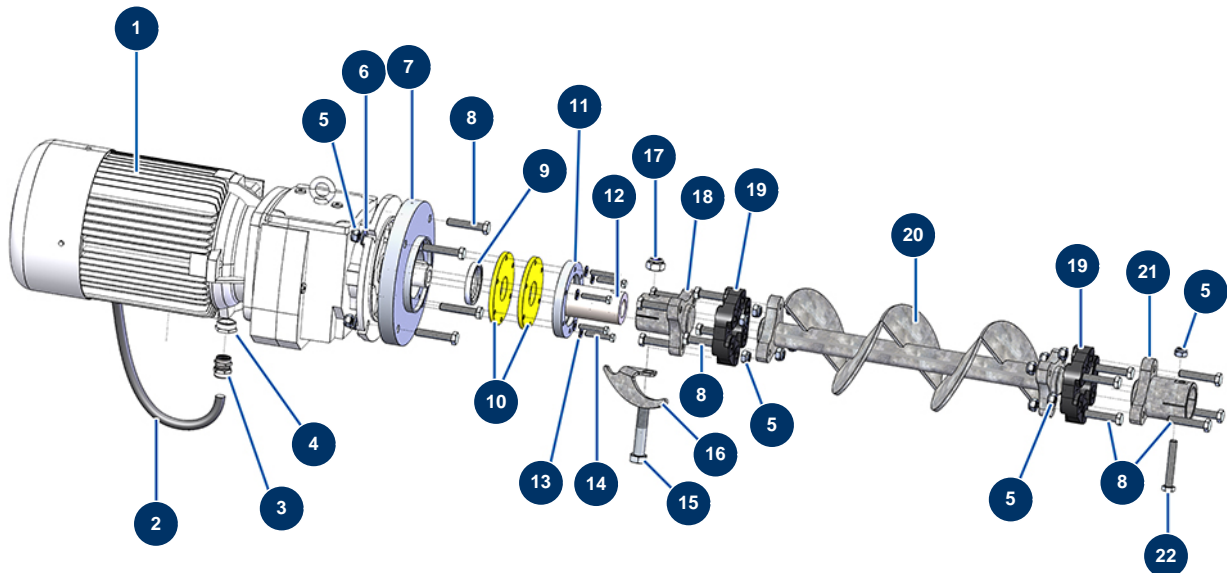


Détails des pièces

Pos.	Référence	Désignation
1	C22869	1
2	12110	Zylindrische Linsenkopfschraube 6 x 20 Edelstahl
3	80259	Mittlere Unterlegscheibe \varnothing 6
4	20141	4
5	80260	Mittlere Unterlegscheibe \varnothing 8 Edelstahl
5	80260	Mittlere Unterlegscheibe \varnothing 8 Edelstahl
6	11544	THEF-Schraube 8 x 25
7	C22877	7
8	80372	Komplettrad 410 Welle mit 25 Lagern
9	90282	Verchromte Klammern \varnothing 25
10	20044	Schmiernippel gerade 1/8" M
11	20159	Schottanschluss M16/150 x 1/8" F
12	30124	Verbinder grau abgewinkelt M1/8" \varnothing 6

Pos.	Référence	Désignation
13	20084	Hochdruckreduktion 1/4" Stecker D x 1/8" Buchse D
14	20060	Achse Ablaufspund X-PRO-Maschine
15	20046	Stift R 4 mm
16	20048	Reinigungsball ø 100
17	C22882	17
18	C22868	18
19	20142	Maschinenaufsatz COMPACT-PRO 55 Tri & 100 Tri
20	20143	Komplett Rüttelsieb X-PRO E50 & E100

Fließstrichmaschine COMPACT-PRO 100 Tri - Getriebe

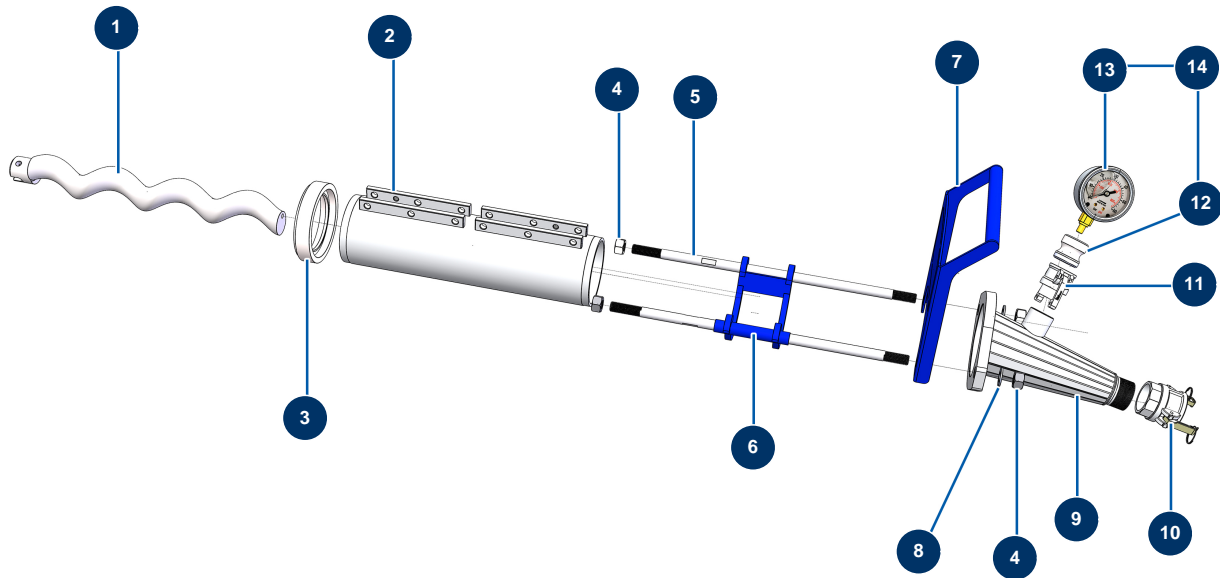


Détails des pièces

Pos.	Référence	Désignation
1	20022	Getriebemotor 7,5 kW - T132 - R10 - 1400 upm - 400V
2	20041	Stromkabel H07RNF 4G4 am Meter
3	20043	Stopfbüchse Kunststoff grau M 25
4	12814	Reduktion Stopfbüchse M 32-25
5	10051	Mutter M 12 Nylstop
5	10051	Mutter M 12 Nylstop
5	10051	Mutter M 12 Nylstop
5	10051	Mutter M 12 Nylstop
6	14102	Mittlere Unterlegscheibe ø 12 Edelstahl
7	20057	Motorflansch ø 250 mm Maschine X-PRO
8	20038	THPF-Schraube 12 x 65
8	20038	THPF-Schraube 12 x 65
8	20038	THPF-Schraube 12 x 65

Pos.	Référence	Désignation
9	20042	Spi-Dichtung 55 x 72 x 10
10	20058	Behälterbodendichtung Maschine X-PRO
11	20059	Flansch Maschine X-PRO
12	20056	Getriebewelle X-PRO 140, 200 & CP 100
13	80260	Mittlere Unterlegscheibe ø 8 Edelstahl
14	11798	THEF-Schraube 8 x 45
15	20040	THPF-Schraube 18 x 100
16	C22881	Motorwellenabstreifer Chassis X-PRO E
17	20039	Mutter M 18 Nylstop
18	20053	Motorkupplung Maschine X-PRO
19	14661	Gelenkscheibe Antriebswelle - X-PRO D140
19	14661	Gelenkscheibe Antriebswelle - X-PRO D140
20	20054	Getriebewelle Tankboden X-PRO D140, CP 55 & 100
21	20055	Rotorkupplung Maschine X-PRO
22	20047	THPF-Schraube 12 x 80 Rohstahl 12.9

Fließstrichmaschine COMPACT-PRO 100 Tri - Pumpe

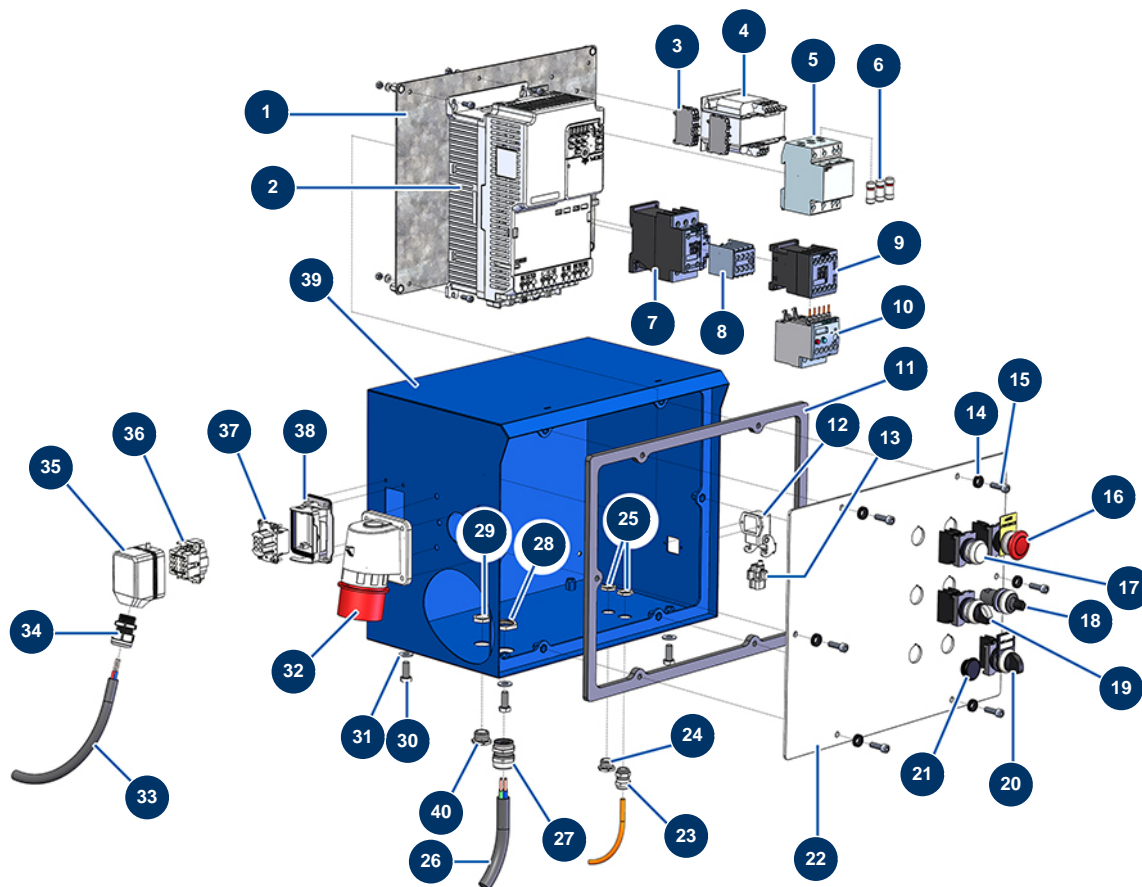


Détails des pièces

Pos.	Référence	Désignation
1	MI7009200000	Rotorpumpe MIXER 60R12
2	MI3F00508400	Statorpumpe MIXER 60R12 SX mit Drehschutz
3	20061	Stützscheibe Stator 60/12 Maschine X-PRO
4	12473	Mutter M 20
4	12473	Mutter M 20
5	M10281	Fixierbügel 600 mm EUROPRO CP 60
6	C22875	6
7	C22880	7
8	10141	Schmale Unterlegscheibe ø 20 Edelstahl
9	C22884	
10	12364	Nockenkupplung Stahl 2" Innengewinde 2" - CP 60
11	20070	Nockenkupplung Stahl 1"1/4 Außengewinde 1"1/4
12	20062	Adapter Manometer Maschine X-PRO

Pos.	Référence	Désignation
13	20154	Radialmanometer 1/2" konisch Öl 100 mm - 0 bis 60 bar
14	20173	Manometer-Kit Druckaufnahme X-PRO

Fließstrichmaschine COMPACT-PRO 100 Tri - Elektrischer Schaltkasten

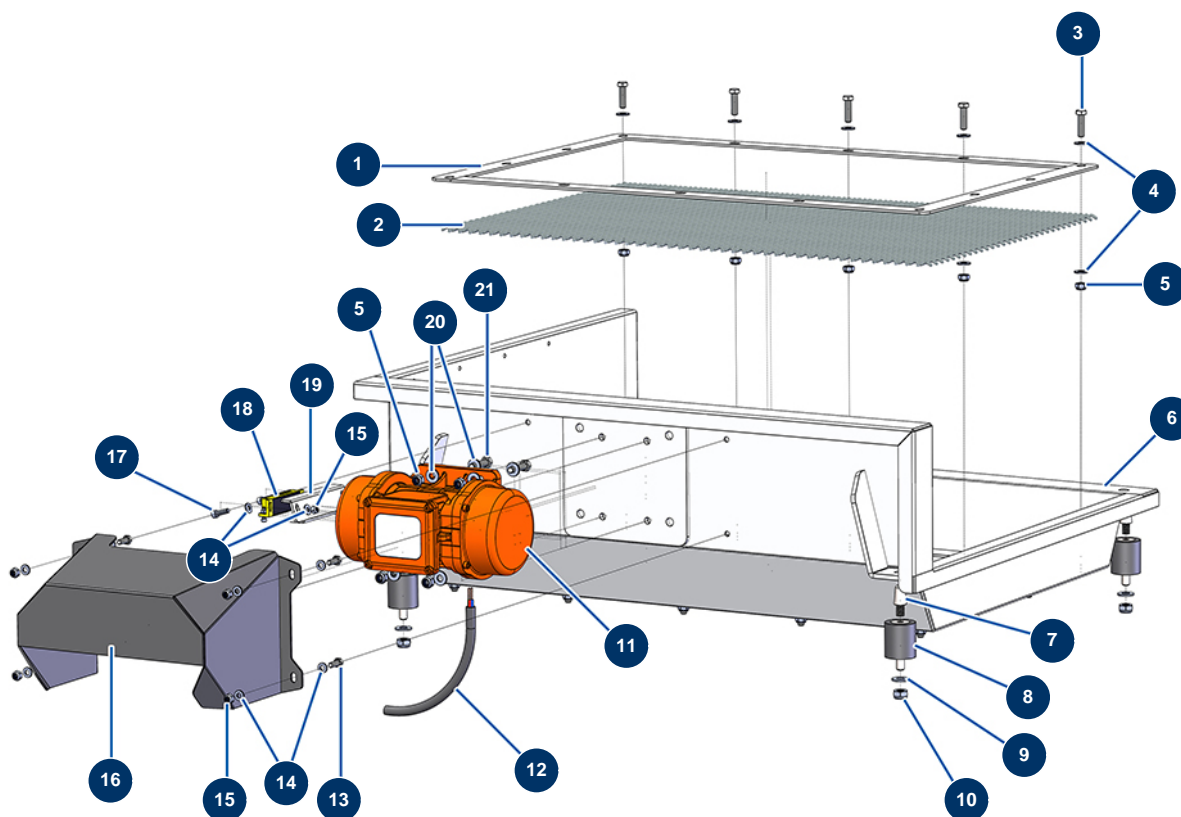


Détails des pièces

Pos.	Référence	Désignation
1	C23064	1
2	20146	
3	MI3C05050800	Sicherungshalterung 5x20
4	MI3C00500402	Transformator 70/80VA 400/42/24/15V
5	12149	Sicherungshalterung 32 A Tetra
6	14637	Sicherung 32 A AM 10.38
7	20155	Spulenschütz 24 VAC - 4NO 32A
8	20076	8
9	11918	Spulenschütz 24 Volt AC
10	20077	Wärmeschutz 0,4-0,6A Schütz DILEM10
11	20025	Dichtung Schaltkasten X-PRO 50 & 100
12	12543	Isolierender Bogensockel 3 p + G - 1 Hebel
13	11914	Weiblicher Einsatz 4 P + T Blasmuschine

Pos.	Référence	Désignation
14	80573	Unterlegscheibe ø 6
15	90153	Zylinderkopfschraube 6 x 30
16	90038	NOTAUS-Taste komplett
17	30034	Komplett UNTER SPANNUNG-Knopf
18	80645	Vollständiges Potentiometer der Projektionsmaschine ab März 2003
19	90731	3-Positionen-Knopf
20	30025	2-Positionen-Knopf
21	12022	Kastentürverschluss-Taste
22	C22879	22
23	90600	16er wasserdicht vernickelte Stopfbüchse
24	80042	
25	11327	M16-Stopfbuchsenmutter
26	20041	Stromkabel H07RNF 4G4 am Meter
27	20043	Stopfbüchse Kunststoff grau M 25
28	20050	Stopfbuchsenmutter M 25
29	20051	Stopfbuchsenmutter Kunststoff grau M 20
30	11544	THEF-Schraube 8 x 25
31	30292	Große Unterlegscheibe ø 8 Edelstahl
32	20174	Elektrischer Stecker hervorstehend 90° 3P + N + T 32A 400V 6H mit Phasenumkehrer
33	30018	Stromkabel H07RNF 4G1,5 am Meter
34	30332	13er wasserdicht vernickelte Stopfbüchse
35	20069	Deckel 2 PI
36	20066	Steckereinsatz 06 P + T
37	20067	Weiblicher Einsatz 06 P + T
38	20065	Steckverbinder 06 P + T - 1 Hebel
39	C22876	39
40	80443	Elektrischer Verschluss von IM 20

Fließstrichmaschine COMPACT-PRO 100 Tri - Vibrationsieb

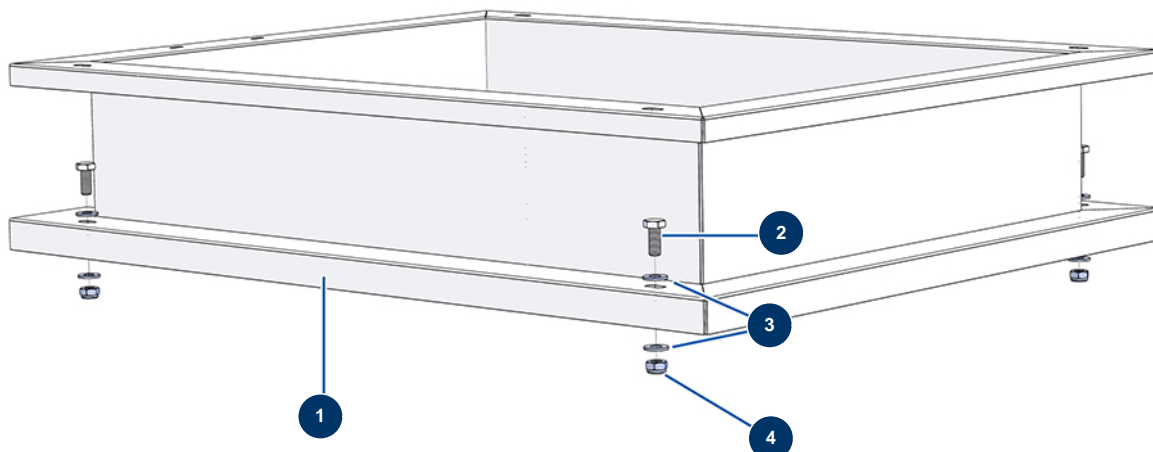


Détails des pièces

Pos.	Référence	Désignation
1	C22873	1
2	C22883	
3	30205	THEF-Schraube 8 x 30
4	30292	Große Unterlegscheibe ø 8 Edelstahl
5	13980	Mutter M 8 Nylstop Inox
5	13980	Mutter M 8 Nylstop Inox
6	C22872	6
7	20052	Kegelsteg 24 x 12/16 mm M10
8	20172	Silentblock ø 40 x 45 M-W10
9	80261	Mittlere Unterlegscheibe ø 10 Edelstahl
10	13981	Mutter M 10 Nylstop Inox
11	20024	Nur Rüttler 230/400V MVE200 dreiphasig
12	30018	Stromkabel H07RNF 4G1,5 am Meter

Pos.	Référence	Désignation
13	12069	THEF-Schraube 6 x 16
14	80259	Mittlere Unterlegscheibe ø 6
14	80259	Mittlere Unterlegscheibe ø 6
15	14217	Mutter M 6 Nylstop Inox
15	14217	Mutter M 6 Nylstop Inox
16	C22874	16
17	90996	Zylinderkopfschraube 6 x 20 Edelstahl
18	12120	Sicherheitssensor Gitter JETMIX, MIXPRO 14, 70 & 100
19	C23008	19
20	80260	Mittlere Unterlegscheibe ø 8 Edelstahl
21	11545	THEF-Edelstahlschraube 8 x 35

Fließstrichmaschine COMPACT-PRO 100 Tri - Tankaufsatz



Détails des pièces

Pos.	Référence	Désignation
1	C22871	1
2	30257	THEF-Schraube 10 x 25
3	80261	Mittlere Unterlegscheibe ø 10 Edelstahl
4	13981	Mutter M 10 Nylostop Inox