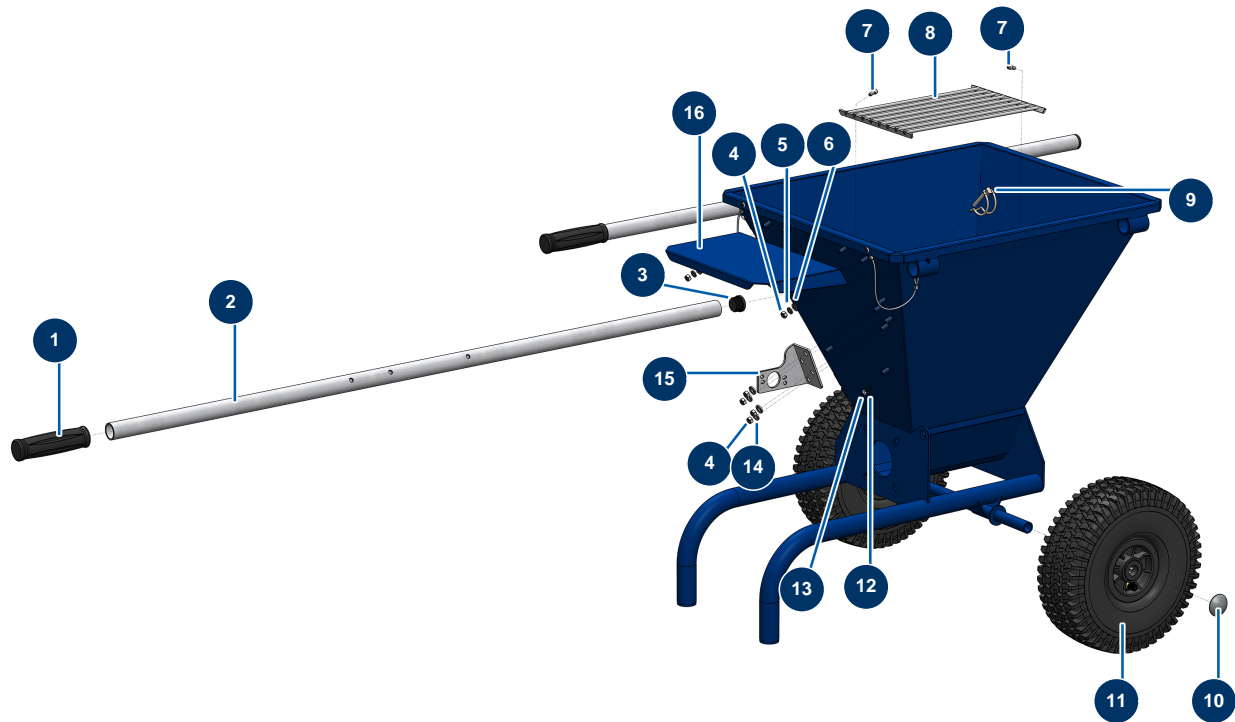


## Machine à enduire COMPACT-PRO 25 CLASSIC V3 - Châssis

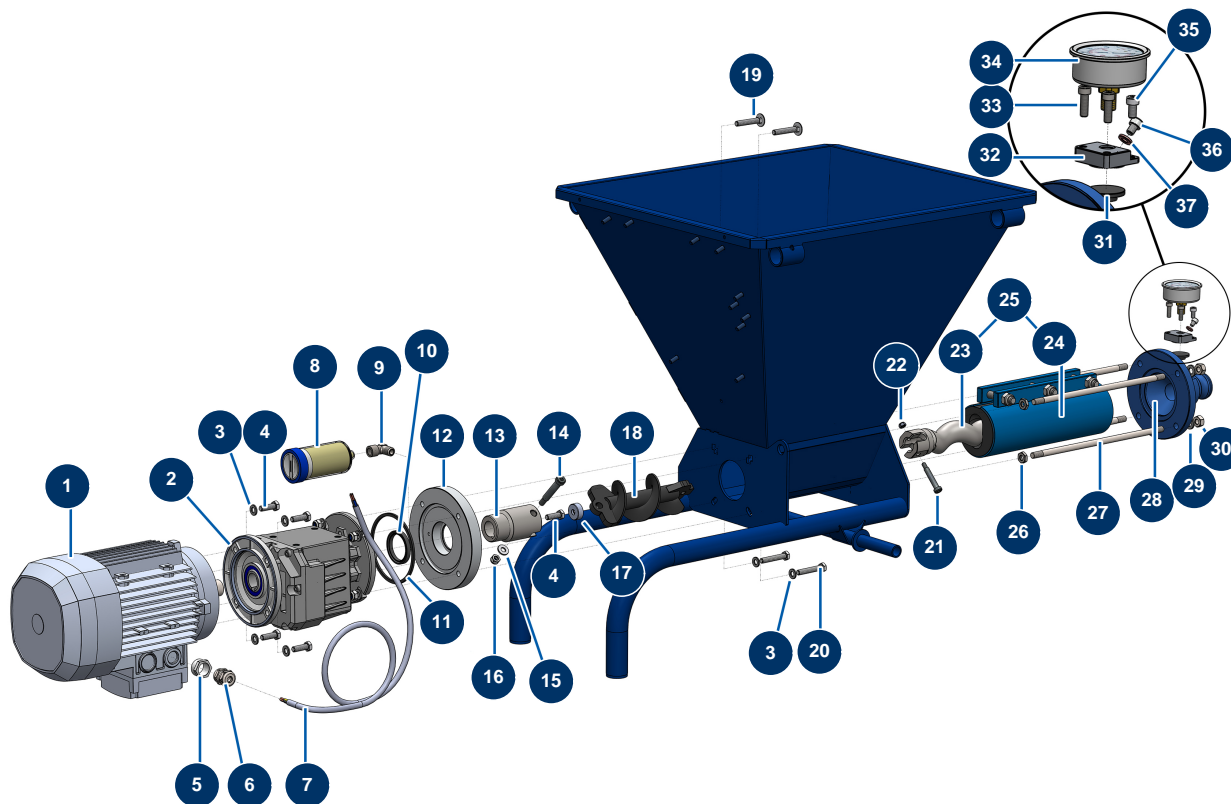


### Détails des pièces

Pos.	Référence	Désignation
1	K100047	Poignée de brancard
2	C23593	2
3	90870	Embout plastique tube rond ø 25 noir
4	10038	Ecrou M 6
4	10038	Ecrou M 6
5	80268	Rondelle grower ø 6 - CP 60
6	80259	Rondelle moyenne ø 6 inox
7	90145	Vis tête cylindrique 5 x 10
7	90145	Vis tête cylindrique 5 x 10
8	C23485	Grille trémie KOSNER MK60/80/CP25 CLASSIC V3
9	90571	Goupille bras de machine 24P
10	90281	Clip chromé ø 20
11	90692	Roue complète 300 arbre de 20

Pos.	Référence	Désignation
12	70085	Rondelle étroite ø 5
13	70086	Ecrou M 5 nylstop Inox
14	80269	Rondelle grower ø 8
15	C23592	15
16	C23456	16

## Machine à enduire COMPACT-PRO 25 CLASSIC V3 - Transmission

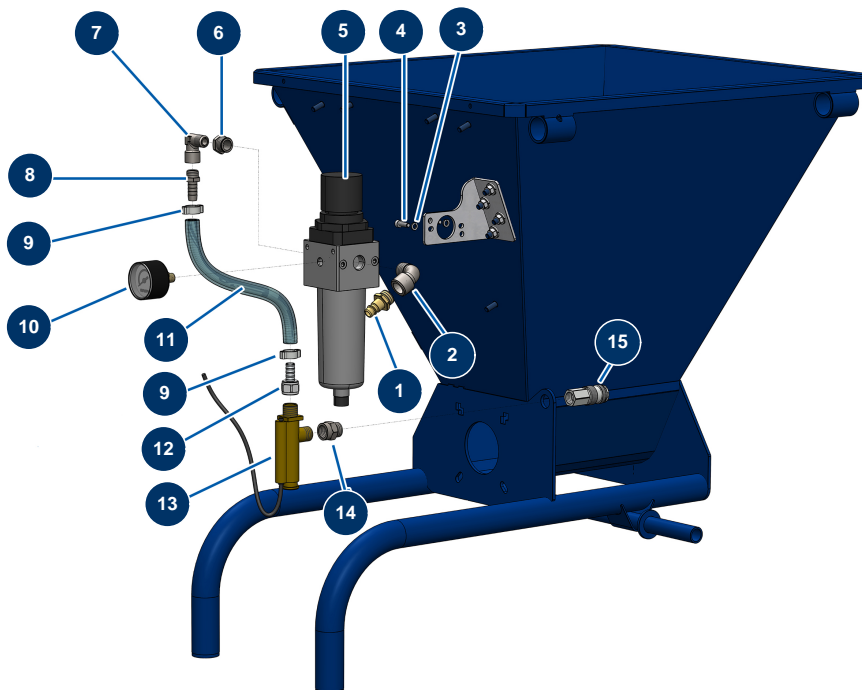


### Détails des pièces

Pos.	Référence	Désignation
1	30044	Moteur électrique 1,85 kW - T90 - B14 - 1400 trs - 400V
2	15155	Réducteur vitesse coaxial - T412A - R18,04 - B14/T90
3	30256	Rondelle étroite ø 8 inox
3	30256	Rondelle étroite ø 8 inox
4	11208	4
4	11208	4
5	80599	Réduction presse étoupe M 25 - PG 13
6	80448	Presse étoupe étanche M 20
7	90606	Câble blindé 4 x 1,5 au mètre
8	90639	Graisseur automatique
9	30121	Coude BP 90° 1/4" MâleC x 1/4" FemelleD
10	15154	Joint spi 42 x 52 x 7
11	13692	Joint bride moteur machine CP 25

Pos.	Référence	Désignation
12	M10510	Bride moteur CP 25
13	M10811	Arbre transmission CP 25 CLASSIC V3
14	11359	Goupille vis arbre transmission CP 30
15	80260	Rondelle moyenne ø 8 inox
16	13980	Ecrou M 8 nylstop inox
17	M10103	Bague appui bielle
18	C23616	Bielle de transmission CP25 CLASSIC V3
19	13603	Vis tête ronde collet carré 8 x 50 Inox
20	90998	Vis THEF 8 x 50 INOX
21	90520	Goupille vis rotor CP 30
22	14217	Ecrou M 6 nylstop inox
23	MI7009107300	Rotor pompe EUROPRO MAP 5/6 tête type CP30
24	MI3F00529400	Stator pompe EUROPRO MAP 6 D8-1,5 réglable
25	30446	Kit rotor/stator pompe EUROPRO MAP 6
26	13979	Ecrou M 10 plat inox
27	60010	Tirant fixation EUROPRO MAP 5/6
28	90125	Bride stator EUROPRO 24 P et COMPACT-PRO 30
29	30280	Rondelle étroite ø 10 inox
30	13978	Ecrou M 10 inox
31	MI4920006000	Membrane
32	M10079	Couvercle de cage MIXPRO 14
33	90996	Vis tête cylindrique 6 x 20 inox
34	80070	Manomètre axial 1/4" conique huile 50 mm 0 à 60 bar
35	12112	Vis tête cylindrique 6 x 12
36	12625	Vis tête cylindrique 6 x 8
37	12765	Joint cuivre nez pompe JETPRO 80

## Machine à enduire COMPACT-PRO 25 CLASSIC V3 - Circuit d'air

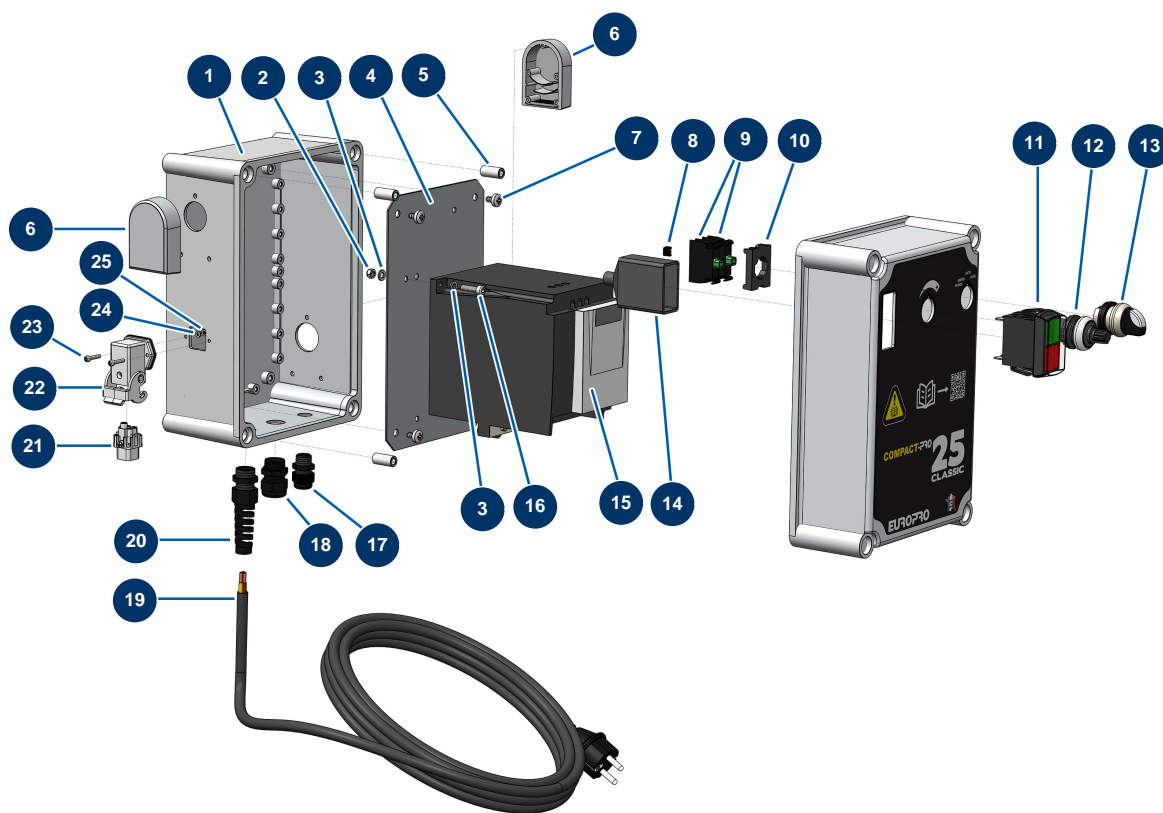


### Détails des pièces

Pos.	Référence	Désignation
1	70044	Raccord rapide mâle fileté 3/8"
2	30120	Coude BP 90° 3/8" MâleC x 3/8" FemelleD
3	12458	Rondelle grower ø 5
4	90160	Vis tête cylindrique 5 x 16
5	90756	Filtre régulateur 3/8" superposé
6	90242	Réduction BP 3/8" MâleC x 1/4" FemelleD
7	30121	Coude BP 90° 1/4" MâleC x 1/4" FemelleD
8	80094	Raccord fileté 1/4" cannelé ø 10
9	80429	Collier oreille 15 x 18
9	80429	Collier oreille 15 x 18
10	80023	Manomètre axial 1/8" conique 40 mm 0 à 10 bar
11	50003	Tuyau air cristal armé ø 10 x 16 au mètre
12	70066	Raccord tournant 3/8" cannelé ø 10

Pos.	Référence	Désignation
13	30005	Débitmètre EUROPRO 4-6-8-14 et 24 P
14	91053	Mamelon BP 3/8" MâleD x 3/8" FemelleD
15	12007	Attache rapide F à billes 200 bars 3/8" F

## Machine à enduire COMPACT-PRO 25 CLASSIC V3 - Coffret électrique

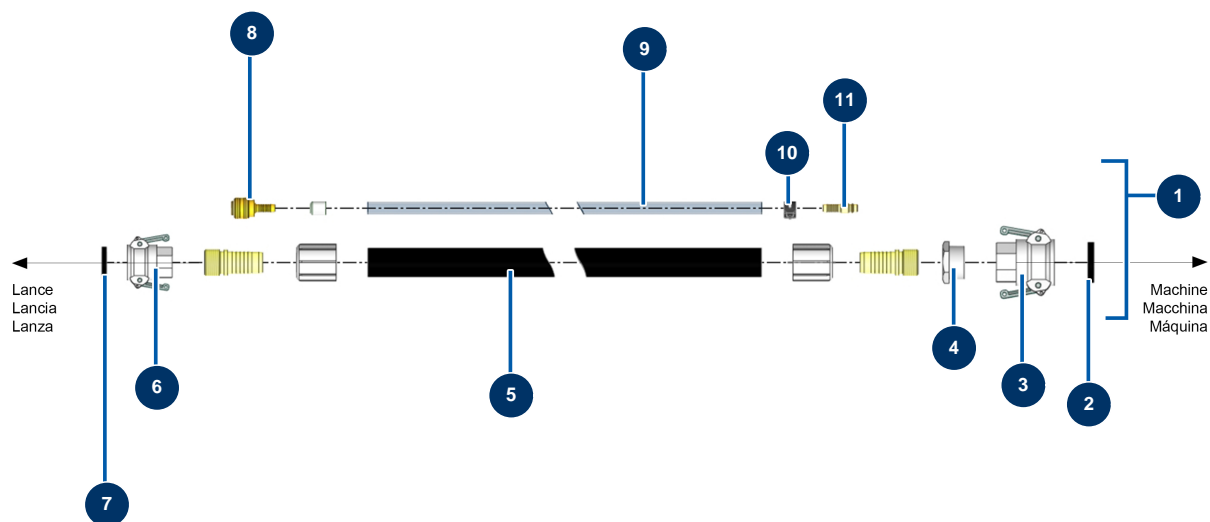


### Détails des pièces

Pos.	Référence	Désignation
1	K008390	Base coffret électrique MK50-80 pour aérateur
2	70086	Ecrou M 5 nylstop Inox
3	70085	Rondelle étroite ø 5
3	70085	Rondelle étroite ø 5
4	C23411	4
5	M10826	5
6	K008274	Aérateur Fibox 70 x 50 x 20
6	K008274	Aérateur Fibox 70 x 50 x 20
7	K000600	Vis de platine du coffret par 4
8	80644	Pièce codage pour bouton MOELLER
9	30028	Contact fermé seul vert
10	30036	Etrier 3 contacts
11	K008522	Interrupteur rectangulaire nouveau modèle 230V - 16A

Pos.	Référence	Désignation
12	80645	Potentiomètre complet de machine à projeter à partir de Mars 2003
13	90731	Bouton 3 positions
14	K100318	Protection de projection interrupteur-disjoncteur MX18, MX22 et coffret
15	80458	Variateur vitesse 230 V - 1,5 kW
16	12863	Vis tête cylindrique 5 x 20 inox
17	K008193	Presse étoupe noir ST-M 16 x 1,5 (4.5-10)
18	11622	Presse étoupe plastique noir M 20
19	90214	Câble alimentation avec fiche moulée 3G 2,5 mm <sup>2</sup>
20	K000264	Presse étoupe noir BS-M20 x 1,5 (5-12) spirale
21	11914	Insert femelle 4 P + T cardeuse
22	12543	Embase coudée isolante 3 p + T - 1 levier
23	12250	Vis tête cylindrique 3 x 16
24	12108	Rondelle étroite ø 3 inox
25	12737	Ecrou M 3 nylstop

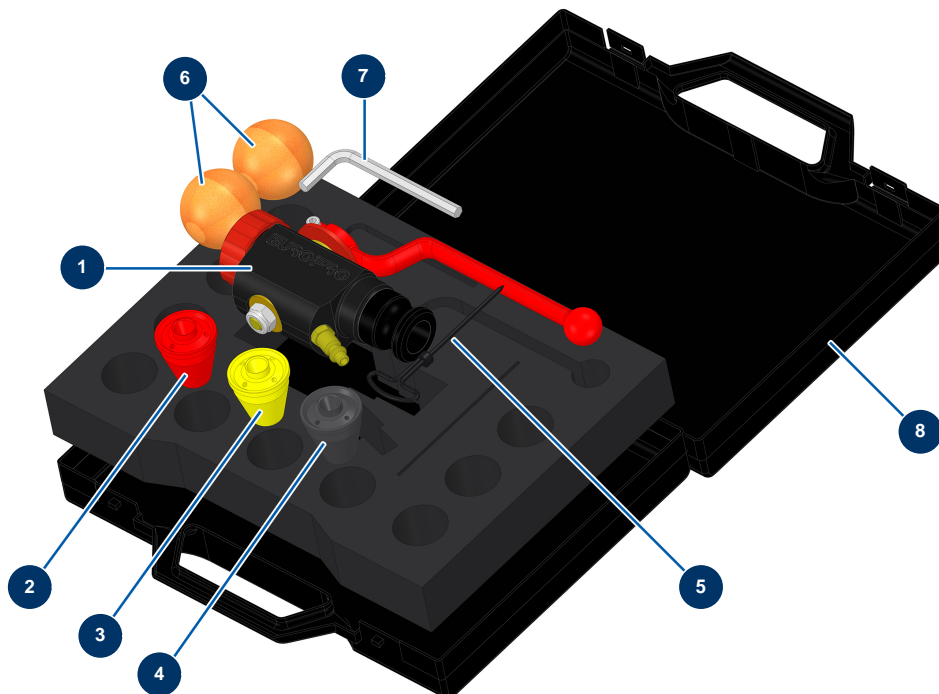
## Machine à enduire COMPACT-PRO 25 CLASSIC V3 - Tuyau



### Détails des pièces

Pos.	Référence	Désignation
1	15281	Tuyau air produit ø 25 x 10 mètres coupleurs alu 1"1/4 x 1"
2	70015	Joint coupleur à cames 1"1/4
3	70006	Coupleur à cames alu 1"1/4 taraudé 1"1/4 pour 24P
4	80157	Réduction BP 1"1/4 MâleC x 1" FemelleD
5	10268	Tuyau projection 25 x 37 au mètre
6	70007	Coupleur à cames alu 1" taraudé 1" pour 6, 8, 14 et 24P
7	70014	Joint coupleur à cames 1"
8	70004	Raccord rapide femelle à queue cannelée de 9
9	50003	Tuyau air cristal armé ø 10 x 16 au mètre
10	12218	Collier à ressort ø 15
11	70018	Raccord rapide mâle cannelé de 9

## Machine à enduire COMPACT-PRO 25 CLASSIC V3 - Lance de projection



### Détails des pièces

Pos.	Référence	Désignation
1	12270	Lance projection ABS - 8, 14 et 24 P
2	10045	Buse projection N° 5 rouge
3	10046	Buse projection N° 6 jaune
4	10047	Buse projection N° 7 anthracite
5	90605	Vrille nettoyage buse
6	90566	Balle nettoyage ø 50
7	101013	Clé 6 pans mâle de 7
8	90603	Mallette vide pour lance