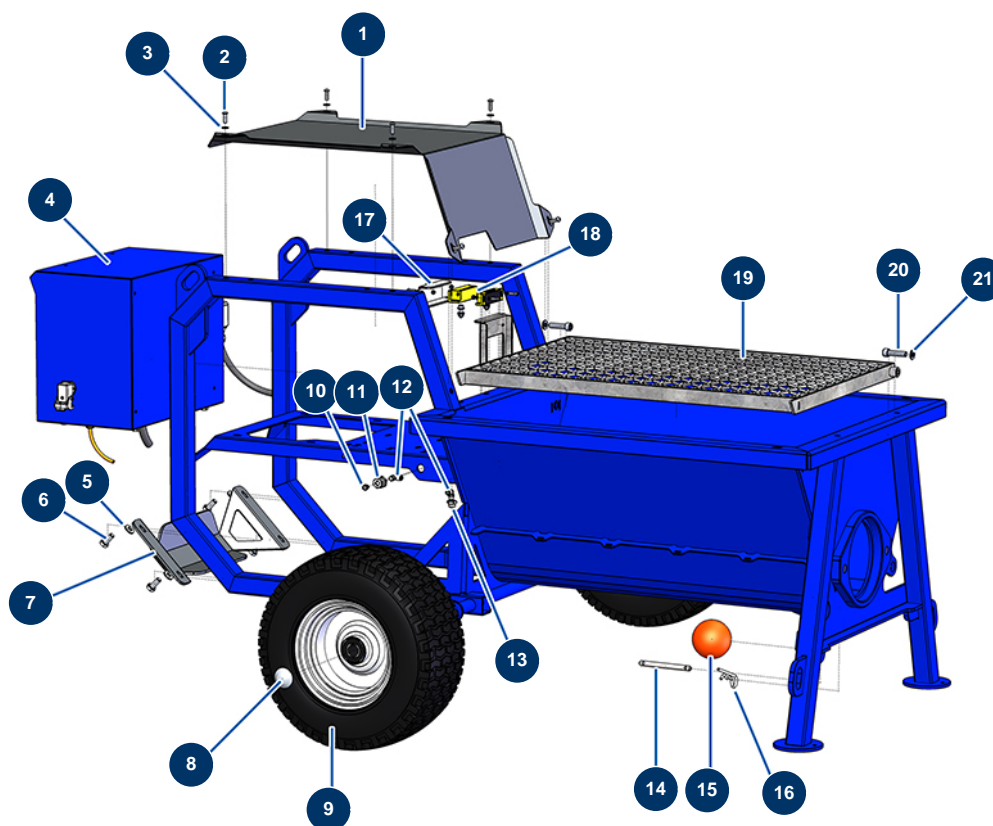


Machine à enduire COMPACT-PRO 55 Tri - Châssis

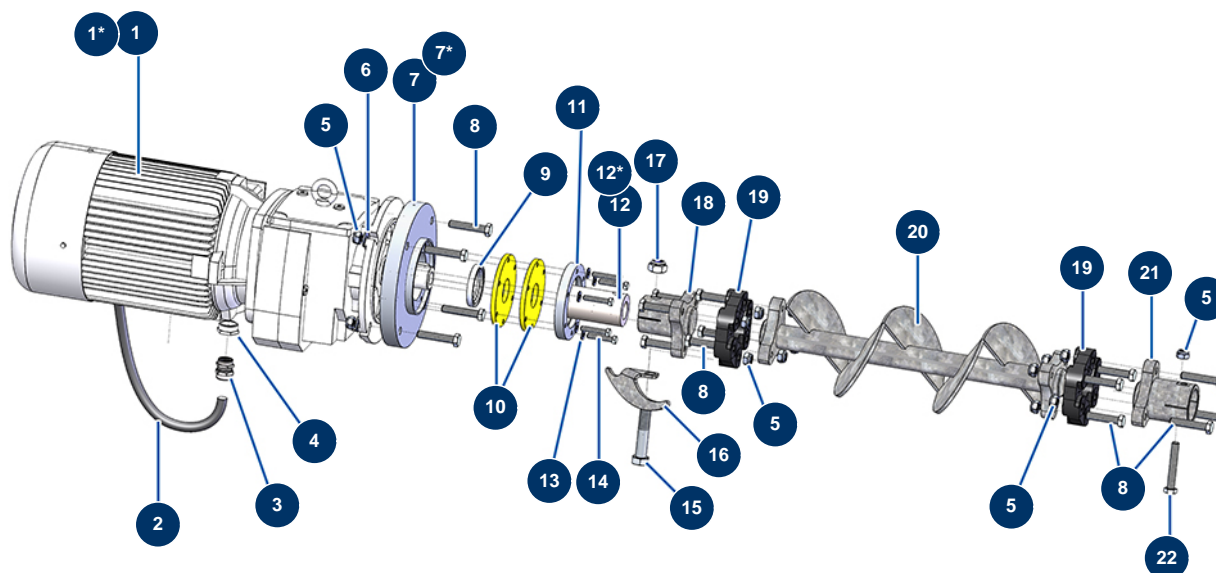


Détails des pièces

| Pos. | Référence | Désignation |
|------|-----------|---|
| 1 | C22869 | 1 |
| 2 | 12110 | Vis tête cylindrique bombée 6 x 20 inox |
| 3 | 80259 | Rondelle moyenne ø 6 inox |
| 4 | 20140 | Coffret électrique à boutons complet COMPACT-PRO E55 - 400V TETRA |
| 5 | 80260 | Rondelle moyenne ø 8 inox |
| 6 | 11544 | Vis THEF 8 x 25 |
| 7 | C22877 | 7 |
| 8 | 90282 | Clip chromé ø 25 |
| 9 | 80372 | Roue complète 410 arbre de 25 à roulement |
| 10 | 20044 | Graisseur droit 1/8" M |
| 11 | 20159 | Raccord passe cloison M16/150 x 1/8" F |
| 12 | 30124 | Raccord legris coudé M1/8" ø 6 |
| 13 | 20084 | Réduction HP 1/4" MâleD x 1/8" FemelleD |

| Pos. | Référence | Désignation |
|------|-----------|---|
| 14 | 20060 | Axe bonde vidange machine X-PRO |
| 15 | 20048 | Balle nettoyage ø 100 |
| 16 | 20046 | Goupille R 4 mm |
| 17 | C22878 | 17 |
| 18 | 12120 | Capteur sécurité grille JETMIX, MIXPRO 14, 70 & 100 |
| 19 | C22882 | 19 |
| 20 | 12522 | Vis tête cylindrique 10 x 40 |
| 21 | 30280 | Rondelle étroite ø 10 inox |

Machine à enduire COMPACT-PRO 55 Tri - Transmission



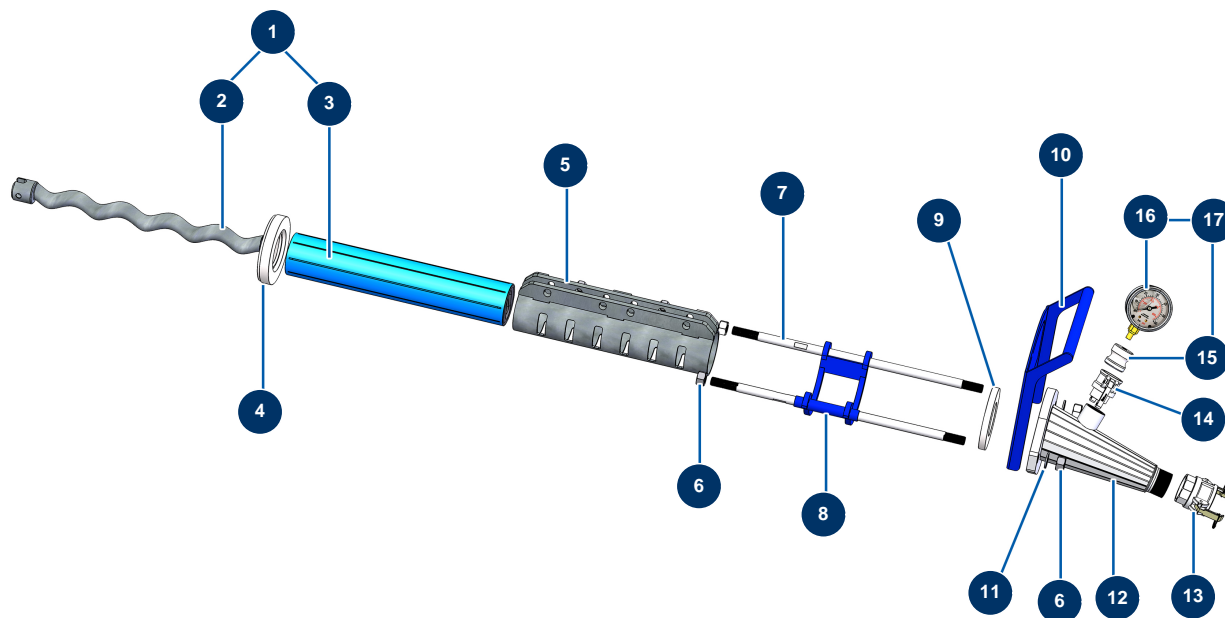
**Pièces pour modèles jusqu'à décembre 2022. / Parts for models until December 2022. *Parti per modelli fino a dicembre 2022.
*Piezas para modelos hasta diciembre de 2022. / *Teile für Modelle bis Dezember 2022.*

Détails des pièces

| Pos. | Référence | Désignation |
|------|-----------|--|
| 1 | 14097 | Motoréducteur 5,5 kW - T112 - R7,42 - 1 400 trs - 400V |
| 1* | 20022 | Motoréducteur 7,5 kW - T132 - R10 - 1400 trs - 400V |
| 2 | 20041 | Câble électrique H07RNF 4G4 au mètre |
| 3 | 20043 | Presse étoupe étanche M 25 plastique gris |
| 4 | 12814 | Réduction presse étoupe M 32 - M 25 |
| 5 | 10051 | Ecrou M 12 nylstop |
| 5 | 10051 | Ecrou M 12 nylstop |
| 5 | 10051 | Ecrou M 12 nylstop |
| 5 | 10051 | Ecrou M 12 nylstop |
| 6 | 14102 | Rondelle moyenne ø 12 inox |
| 7 | 20717 | 7 |
| 7* | 20057 | Bride moteur ø 250 mm machine X-PRO |
| 8 | 20038 | Vis THPF 12 x 65 |

| Pos. | Référence | Désignation |
|------|-----------|---|
| 8 | 20038 | Vis THPF 12 x 65 |
| 8 | 20038 | Vis THPF 12 x 65 |
| 9 | 20042 | Joint spi 55 x 72 x 10 |
| 10 | 20058 | Joint fond de cuve machine X-PRO |
| 11 | 20059 | Bride à joint machine X-PRO |
| 12 | 20716 | 12 |
| 12* | 20056 | Arbre transmission X-PRO 140, 200 & CP 100 |
| 13 | 80260 | Rondelle moyenne ø 8 inox |
| 14 | 11798 | Vis THEF 8 x 45 |
| 15 | 20040 | Vis THPF 18 x 100 |
| 16 | C22881 | Racleur arbre moteur châssis X-PRO E |
| 17 | 20039 | Ecrou M 18 nylstop |
| 18 | 20053 | Accouplement moteur machine X-PRO |
| 19 | 14661 | Flector arbre transmission - X-PRO D140 |
| 19 | 14661 | Flector arbre transmission - X-PRO D140 |
| 20 | 20054 | Arbre transmission fond de cuve X-PRO D140, CP 55 & 100 |
| 21 | 20811 | Accouplement rotor ø 60 machine X-PRO |
| 22 | 20846 | 22 |

Machine à enduire COMPACT-PRO 55 Tri - Pompe

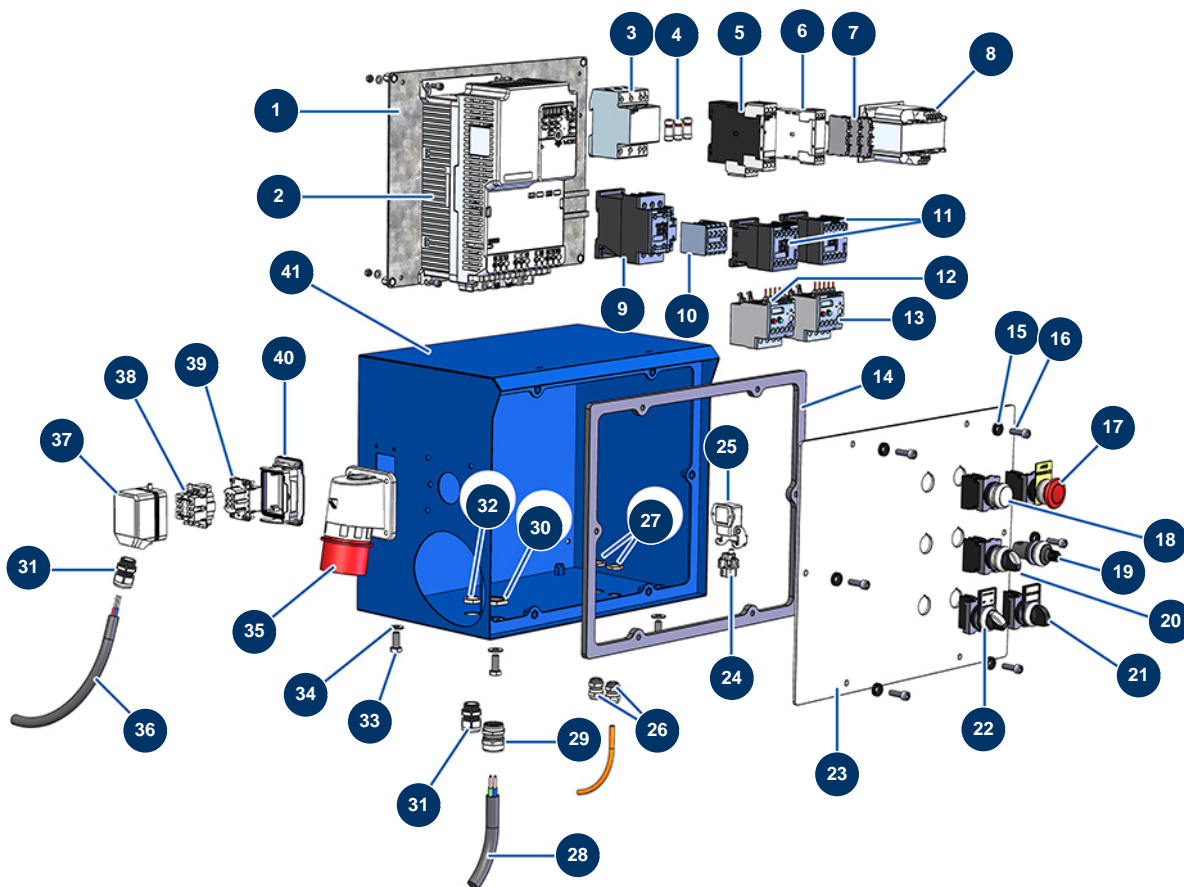


Détails des pièces

| Pos. | Référence | Désignation |
|------|--------------|--|
| 1 | 30905 | Kit rotor/stator pompe EUROPRO MAP 11 JUMBO |
| 2 | MI7009008800 | Rotor pompe EUROPRO MAP 11 JUMBO |
| 3 | MI3F00503800 | Stator pompe EUROPRO MAP 11 JUMBO SX 8 fentes |
| 4 | 20156 | Rondelle réduction stator 2L6 nez de pompe machine X-PRO E50 |
| 5 | C20766 | Serre jaquette MAP10 - CP 60 V17 |
| 6 | 12473 | Ecrou M 20 |
| 6 | 12473 | Ecrou M 20 |
| 7 | M10281 | Tirant fixation 600 mm EUROPRO CP 60 |
| 8 | C22375 | 8 |
| 9 | 20157 | Rondelle réduction stator 2L6 cuve machine X-PRO E50 |
| 10 | C22880 | 10 |
| 11 | 10141 | Rondelle étroite ø 20 inox |
| 12 | C22884 | Nez de pompe 2" châssis CP Tri |

| Pos. | Référence | Désignation |
|------|-----------|---|
| 13 | 12364 | Coupleur à cames acier 2" taraudé 2" - CP 60 |
| 14 | 20070 | Coupleur à cames acier 1"1/4 fileté 1"1/4 |
| 15 | 20062 | Adaptateur manomètre machine X-PRO |
| 16 | 20154 | Manomètre radial 1/2" conique huile 100 mm - 0 à 60 bar |
| 17 | 20173 | Kit manomètre prise de pression X-PRO |

Machine à enduire COMPACT-PRO 55 Tri - Coffret électrique

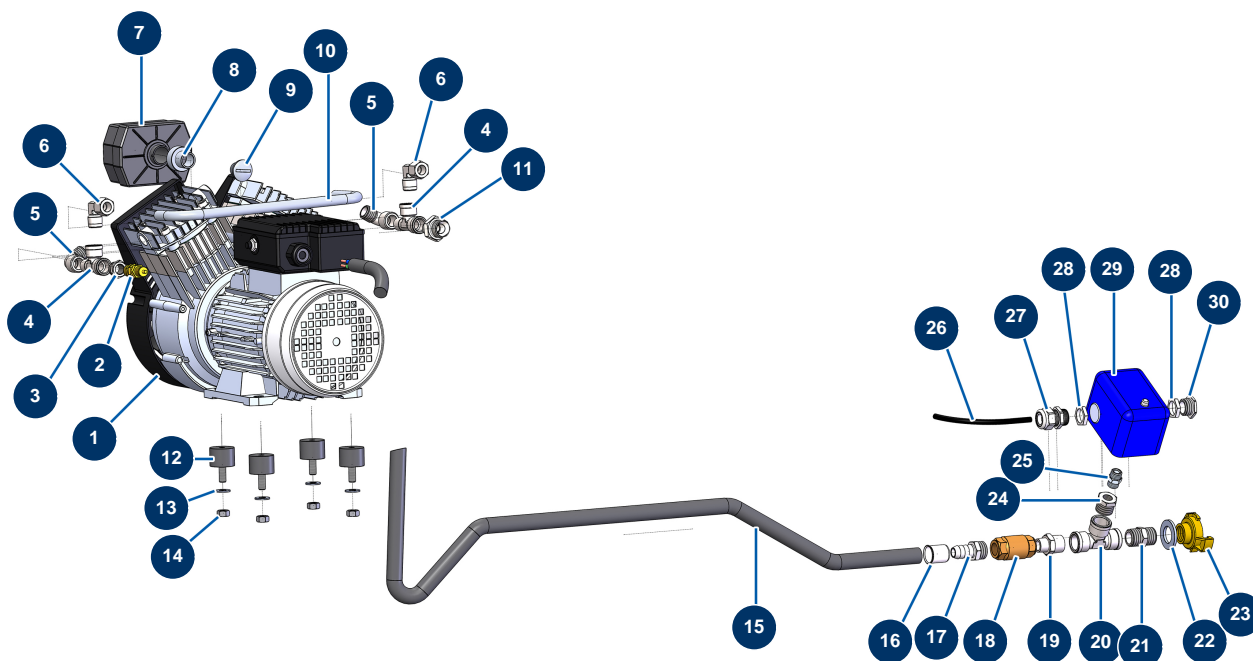


Détails des pièces

| Pos. | Référence | Désignation |
|------|--------------|--|
| 1 | C23064 | 1 |
| 2 | 20023 | Variateur vitesse 400 V - 5.5 KW Logique |
| 3 | 12149 | Porte fusible 32 A Tetra |
| 4 | 14637 | Fusible 32 A AM 10.38 |
| 5 | MI3C00601010 | Relais détection de phase 2 contacts NO |
| 6 | 20196 | Contact auxiliaire 2 NO 20A |
| 7 | MI3C05050800 | Porte fusible 5x20 |
| 8 | MI3C00500402 | Transformateur 70/80VA 400/42/24/15V |
| 9 | 20155 | Contacteur à bobine 24 VAC - 4NO 32A |
| 10 | 20076 | 10 |
| 11 | 11918 | Contacteur bobine 24 Volt AC |
| 12 | 20077 | Protection thermique 0,4-0,6A contacteur DILEM10 |
| 13 | 20078 | Protection thermique 6-9A contacteur DILEM10 |

| Pos. | Référence | Désignation |
|------|-----------|--|
| 14 | 20025 | Joint coffret électrique X-PRO E50 & E100 |
| 15 | 80573 | Rondelle creuse ø 6 |
| 16 | 90153 | Vis tête cylindrique 6 x 30 |
| 17 | 90038 | Bouton ARRET URGENCE complet |
| 18 | 30034 | Bouton SOUS TENSION complet |
| 19 | 80645 | Potentiomètre complet de machine à projeter à partir de Mars 2003 |
| 20 | 90731 | Bouton 3 positions |
| 21 | 30025 | Bouton 2 positions |
| 22 | 30025 | Bouton 2 positions |
| 23 | C22879 | 23 |
| 24 | 11914 | Insert femelle 4 P + T cardeuse |
| 25 | 12543 | Embase coudée isolante 3 p + T - 1 levier |
| 26 | 90600 | Presse étoupe étanche PG 16 |
| 27 | 11327 | Ecrou presse étoupe M 16 |
| 28 | 20041 | Câble électrique H07RNF 4G4 au mètre |
| 29 | 20043 | Presse étoupe étanche M 25 plastique gris |
| 30 | 20050 | Ecrou presse étoupe M 25 |
| 31 | 11622 | Presse étoupe plastique noir M 20 |
| 31 | 11622 | Presse étoupe plastique noir M 20 |
| 32 | 20051 | Ecrou presse étoupe M 20 |
| 33 | 11544 | Vis THEF 8 x 25 |
| 34 | 30292 | Rondelle large ø 8 inox |
| 35 | 20174 | Prise électrique mâle saillie 90° 3P + N + T 32A 400V 6H avec inverseur de phase |
| 36 | 30018 | Câble électrique H07RNF 4G1,5 au mètre |
| 37 | 20069 | Couvercle 2 PI |
| 38 | 20066 | Insert mâle 06 P + T |
| 39 | 20067 | Insert femelle 06 P + T |
| 40 | 20065 | Embase 06 P + T - 1 levier |
| 41 | C22876 | 41 |

Machine à enduire COMPACT-PRO 55 Tri - Kit compresseur

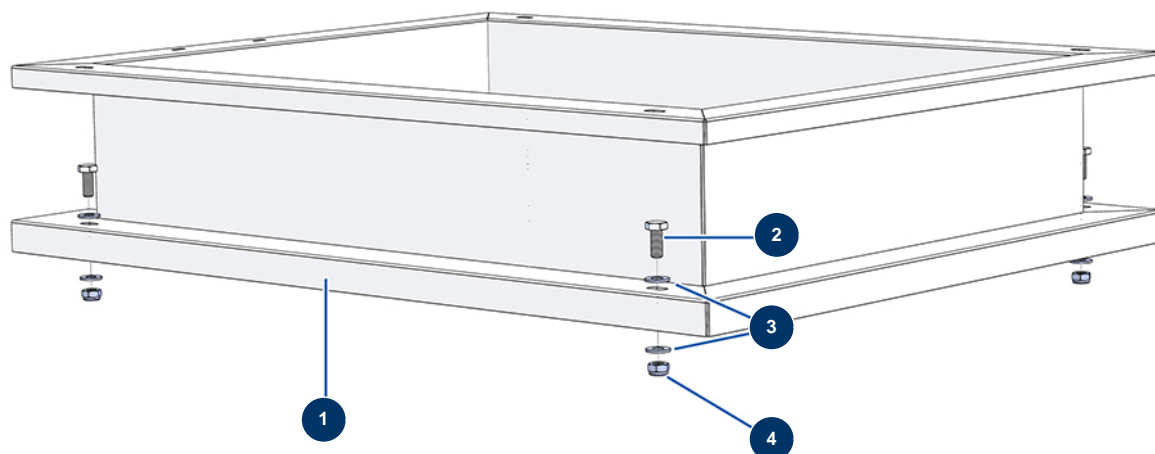


Détails des pièces

| Pos. | Référence | Désignation |
|------|--------------|--|
| 1 | 14143 | Tête compression bicylindre Oilless 1400Tr/min 1,1kW 400V/50Hz |
| 2 | MI3G01300304 | Soupape sécurité 1/4" 3 bar |
| 3 | 90242 | Réduction BP 3/8" MâleC x 1/4" FemelleD |
| 4 | 12530 | Té BP M3/8" x F3/8" x F3/8" |
| 4 | 12530 | Té BP M3/8" x F3/8" x F3/8" |
| 5 | 30120 | Coude BP 90° 3/8" MâleC x 3/8" FemelleD |
| 5 | 30120 | Coude BP 90° 3/8" MâleC x 3/8" FemelleD |
| 6 | 13696 | Coude BP ogive M3/8" x 12/10 |
| 6 | 13696 | Coude BP ogive M3/8" x 12/10 |
| 7 | 80052 | Filtre air complet EUROPRO 36 |
| 8 | M10529 | Manchon fixation filtre à air |
| 9 | M10528 | Bouchon taraudé 3/8"G |
| 10 | C23010 | 10 |

| Pos. | Référence | Désignation |
|------|--------------|---|
| 11 | 90872 | Mamelon HP 1/2" MâleD x 3/8" MâleD |
| 12 | 30151 | Silentbloc ø 30 x 22 M-F8 |
| 13 | 80260 | Rondelle moyenne ø 8 inox |
| 14 | 13980 | Ecrou M 8 nylstop inox |
| 15 | 10229 | Flexible tressé galva. ø 12 |
| 16 | 10210 | Jupe MAS 19 |
| 17 | 10225 | Nipple 3/8" MC cannelé ø 12 |
| 18 | MI3G01300401 | Clapet anti retour 3/8" |
| 19 | 80339 | Mamelon BP 3/8" MâleC x 1/2" MâleC |
| 20 | 12105 | Té BP F1/2" x F1/2" x F1/2" |
| 21 | 30369 | Mamelon BP 1/2" MâleC x 1/2" MâleC |
| 22 | 10141 | Rondelle étroite ø 20 inox |
| 23 | 13577 | Raccord Geka taraudé 1/2" |
| 24 | 30119 | Réduction BP 1/2" MâleC x 1/4" FemelleD |
| 25 | 90844 | Mamelon BP 1/4" MâleD x 1/4" MâleD |
| 26 | 11972 | Câble électrique H05VV5F 3G0.75 gris au mètre |
| 27 | 11622 | Presse étoupe plastique noir M 20 |
| 28 | 20051 | Ecrou presse étoupe M 20 |
| 28 | 20051 | Ecrou presse étoupe M 20 |
| 29 | 20197 | Pressostat air NC mâle 1/4 |
| 30 | 80443 | Bouchon électrique de IM 20 |

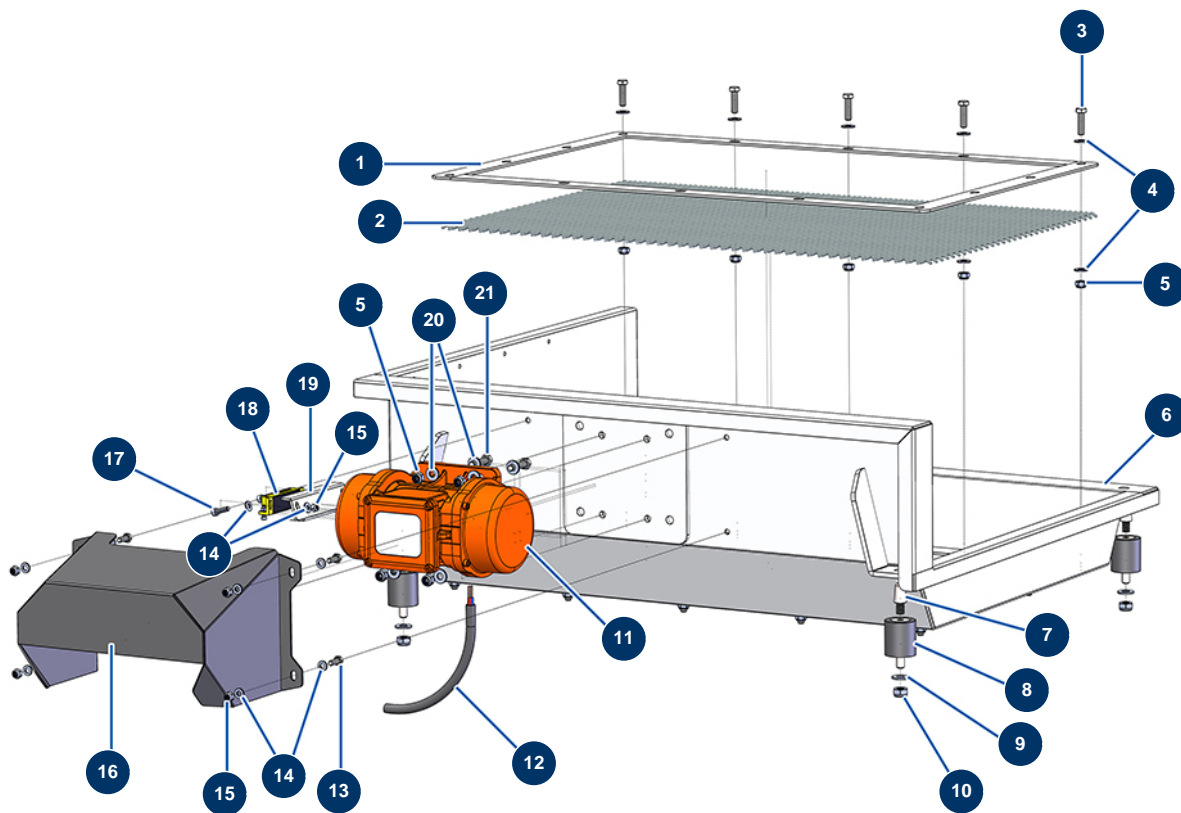
Machine à enduire COMPACT-PRO 55 Tri - Option rehausse de cuve



Détails des pièces

| Pos. | Référence | Désignation |
|------|-----------|----------------------------|
| 1 | C22871 | 1 |
| 2 | 30257 | Vis THEF 10 x 25 |
| 3 | 80261 | Rondelle moyenne ø 10 inox |
| 4 | 13981 | Ecrou M 10 nylstop inox |

Machine à enduire COMPACT-PRO 55 Tri - Option tamis vibrant



Détails des pièces

| Pos. | Référence | Désignation |
|------|-----------|--|
| 1 | C22873 | 1 |
| 2 | C22883 | Grille treillis ondulé 12x12x4 châssis X-PRO E |
| 3 | 30205 | Vis THEF 8 x 30 |
| 4 | 30292 | Rondelle large ø 8 inox |
| 5 | 13980 | Ecrou M 8 nylstop inox |
| 5 | 13980 | Ecrou M 8 nylstop inox |
| 6 | C22872 | 6 |
| 7 | 20052 | Plot conique 24 x 12/16 mm M10 |
| 8 | 20172 | Silentbloc ø 40 x 45 M-F10 |
| 9 | 80261 | Rondelle moyenne ø 10 inox |
| 10 | 13981 | Ecrou M 10 nylstop inox |
| 11 | 20024 | Vibrateur seul 230/400V MVE200 Triphasé |
| 12 | 30018 | Câble électrique H07RNF 4G1,5 au mètre |

| Pos. | Référence | Désignation |
|------|-----------|---|
| 13 | 12069 | Vis THEF 6 x 16 |
| 14 | 80259 | Rondelle moyenne ø 6 inox |
| 14 | 80259 | Rondelle moyenne ø 6 inox |
| 15 | 14217 | Ecrou M 6 nylstop inox |
| 15 | 14217 | Ecrou M 6 nylstop inox |
| 16 | C22874 | 16 |
| 17 | 90996 | Vis tête cylindrique 6 x 20 inox |
| 18 | 12120 | Capteur sécurité grille JETMIX, MIXPRO 14, 70 & 100 |
| 19 | C23008 | 19 |
| 20 | 80260 | Rondelle moyenne ø 8 inox |
| 21 | 11545 | Vis THEF 8 x 35 inox |