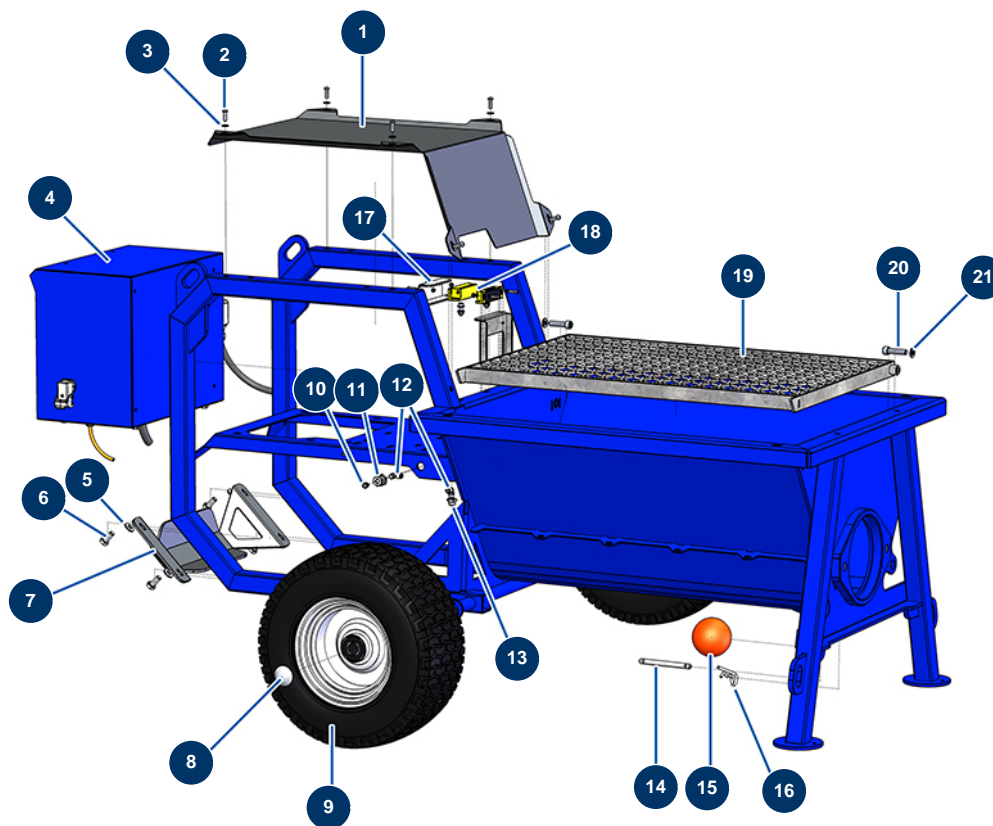


## Beschichtungsmaschine COMPACT-PRO 55 Tri - Fahrgestell

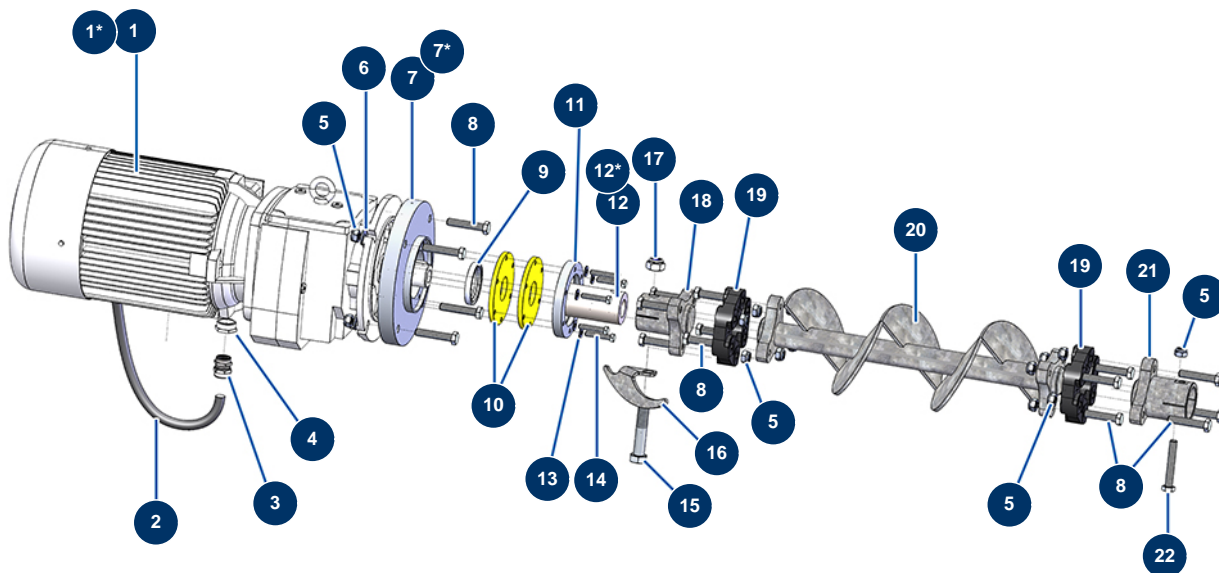


### Détails des pièces

Pos.	Référence	Désignation
1	C22869	1
2	12110	Zylindrische Linsenkopfschraube 6 x 20 Edelstahl
3	80259	Mittlere Unterlegscheibe ø 6
4	20140	Kompletter Schaltkasten mit Knöpfen COMPACT-PRO E55 - 400V TETRA
5	80260	Mittlere Unterlegscheibe ø 8 Edelstahl
6	11544	THEF-Schraube 8 x 25
7	C22877	7
8	90282	Verchromte Klammern ø 25
9	80372	Komplettrad 410 Welle mit 25 Lagern
10	20044	Schmiernippel gerade 1/8" M
11	20159	Schottanschluss M16/150 x 1/8" F
12	30124	Verbinder grau abgewinkelt M1/8" ø 6
13	20084	Hochdruckreduktion 1/4" Stecker D x 1/8" Buchse D

Pos.	Référence	Désignation
14	20060	Achse Ablaufspund X-PRO-Maschine
15	20048	Reinigungsball ø 100
16	20046	Stift R 4 mm
17	C22878	17
18	12120	Sicherheitssensor Gitter JETMIX, MIXPRO 14, 70 & 100
19	C22882	19
20	12522	Zylinderkopfschraube 10 x 40
21	30280	Schmale Unterlegscheibe ø 10 Edelstahl

## Beschichtungsmaschine COMPACT-PRO 55 Tri - Getriebe



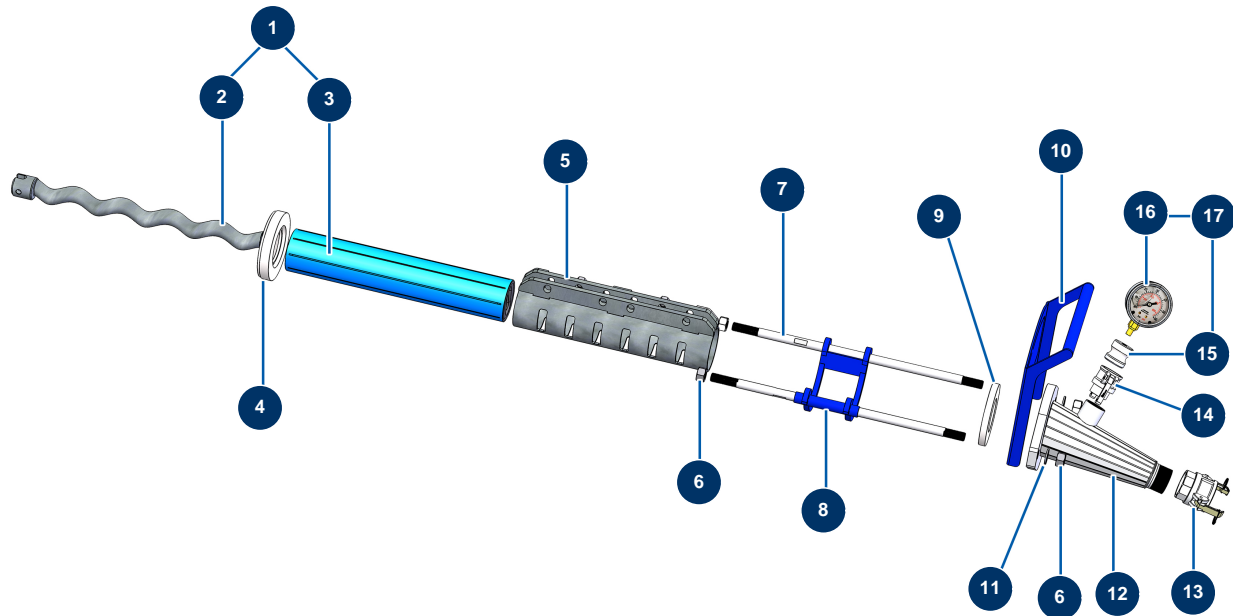
*\*Pièces pour modèles jusqu'à décembre 2022. / Parts for models until December 2022. \*Parti per modelli fino a dicembre 2022.  
 \*Piezas para modelos hasta diciembre de 2022. / \*Teile für Modelle bis Dezember 2022.*

### Détails des pièces

Pos.	Référence	Désignation
1	14097	Getriebemotor 5,5 kW - T112 - R7,42 - 1 400 upm - 400V
1*	20022	Getriebemotor 7,5 kW - T132 - R10 - 1400 upm - 400V
2	20041	Stromkabel H07RNF 4G4 am Meter
3	20043	Stopfbüchse Kunststoff grau M 25
4	12814	Reduktion Stopfbüchse M 32-25
5	10051	Mutter M 12 Nylstop
5	10051	Mutter M 12 Nylstop
5	10051	Mutter M 12 Nylstop
5	10051	Mutter M 12 Nylstop
6	14102	Mittlere Unterlegscheibe ø 12 Edelstahl
7	20717	7
7*	20057	Motorflansch ø 250 mm Maschine X-PRO
8	20038	THPF-Schraube 12 x 65

Pos.	Référence	Désignation
8	20038	THPF-Schraube 12 x 65
8	20038	THPF-Schraube 12 x 65
9	20042	Spi-Dichtung 55 x 72 x 10
10	20058	Behälterbodendichtung Maschine X-PRO
11	20059	Flansch Maschine X-PRO
12	20716	12
12*	20056	Getriebewelle X-PRO 140, 200 & CP 100
13	80260	Mittlere Unterlegscheibe ø 8 Edelstahl
14	11798	THEF-Schraube 8 x 45
15	20040	THPF-Schraube 18 x 100
16	C22881	Motorwellenabstreifer Chassis X-PRO E
17	20039	Mutter M 18 Nylstop
18	20053	Motorkupplung Maschine X-PRO
19	14661	Gelenkscheibe Antriebswelle - X-PRO D140
19	14661	Gelenkscheibe Antriebswelle - X-PRO D140
20	20054	Getriebewelle Tankboden X-PRO D140, CP 55 & 100
21	20811	ø 60 Rotorkupplung Maschine X-PRO
22	20846	22

## Beschichtungsmaschine COMPACT-PRO 55 Tri - Pumpe

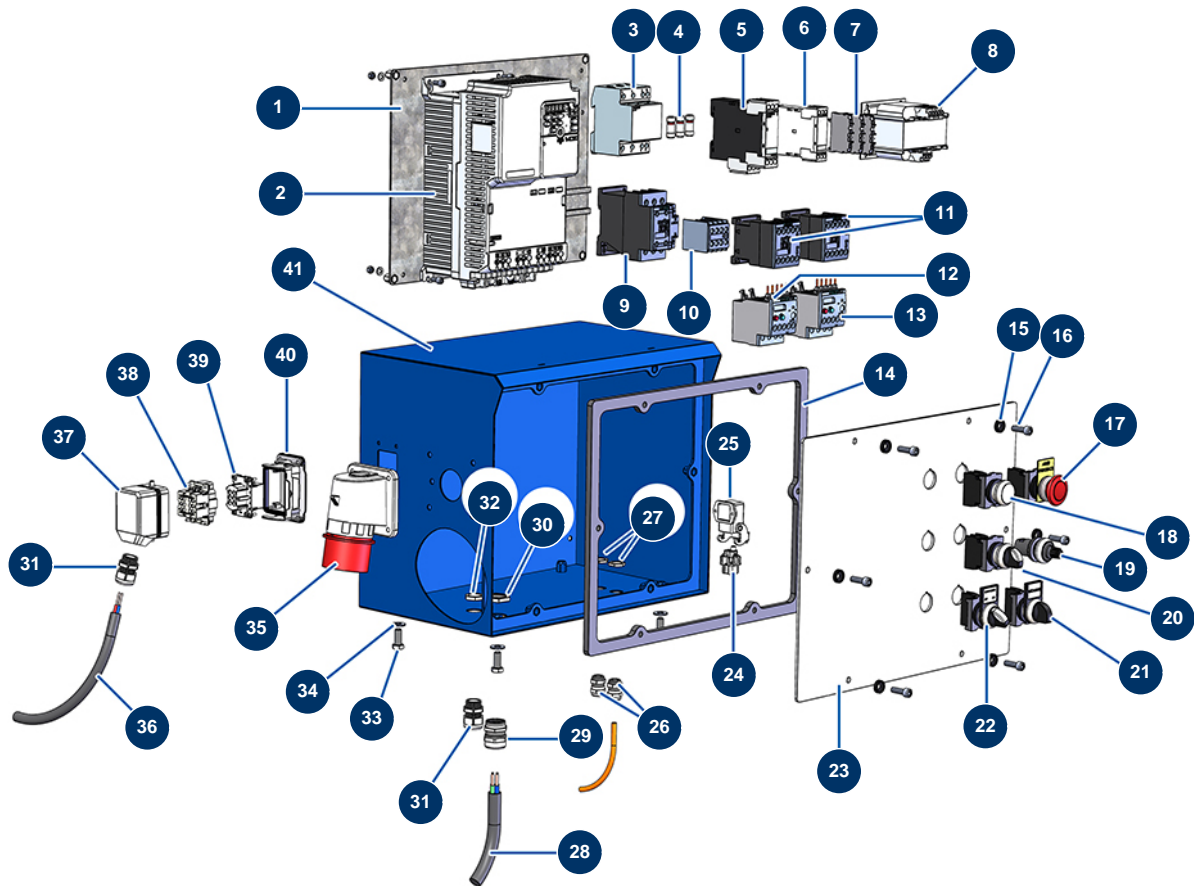


### Détails des pièces

Pos.	Référence	Désignation
1	30905	Rotor/Statorpumpe-Kit EUROPRO MAP 11 JUMBO
2	MI7009008800	Pumpenrotor EUROPRO MAP 11 JUMBO
3	MI3F00503800	Statorpumpe EUROPRO MAP 11 JUMBO SX 8 Spalten
4	20156	Unterlegscheibe Reduktion Stator 2L6 Pumpennase Maschine X-PRO E50
5	C20766	Jacketklemme MAP10 - CP 60 V17
6	12473	Mutter M 20
6	12473	Mutter M 20
7	M10281	Fixierbügel 600 mm EUROPRO CP 60
8	C22375	8
9	20157	Unterlegscheibe Reduktion Stator 2L6 Maschinenwanne X-PRO E50
10	C22880	10
11	10141	Schmale Unterlegscheibe ø 20 Edelstahl
12	C22884	

Pos.	Référence	Désignation
13	12364	Nockenkupplung Stahl 2" Innengewinde 2" - CP 60
14	20070	Nockenkupplung Stahl 1"1/4 Außengewinde 1"1/4
15	20062	Adapter Manometer Maschine X-PRO
16	20154	Radialmanometer 1/2" konisch Öl 100 mm - 0 bis 60 bar
17	20173	Manometer-Kit Druckaufnahme X-PRO

## Beschichtungsmaschine COMPACT-PRO 55 Tri - Elektrischer Schaltkasten

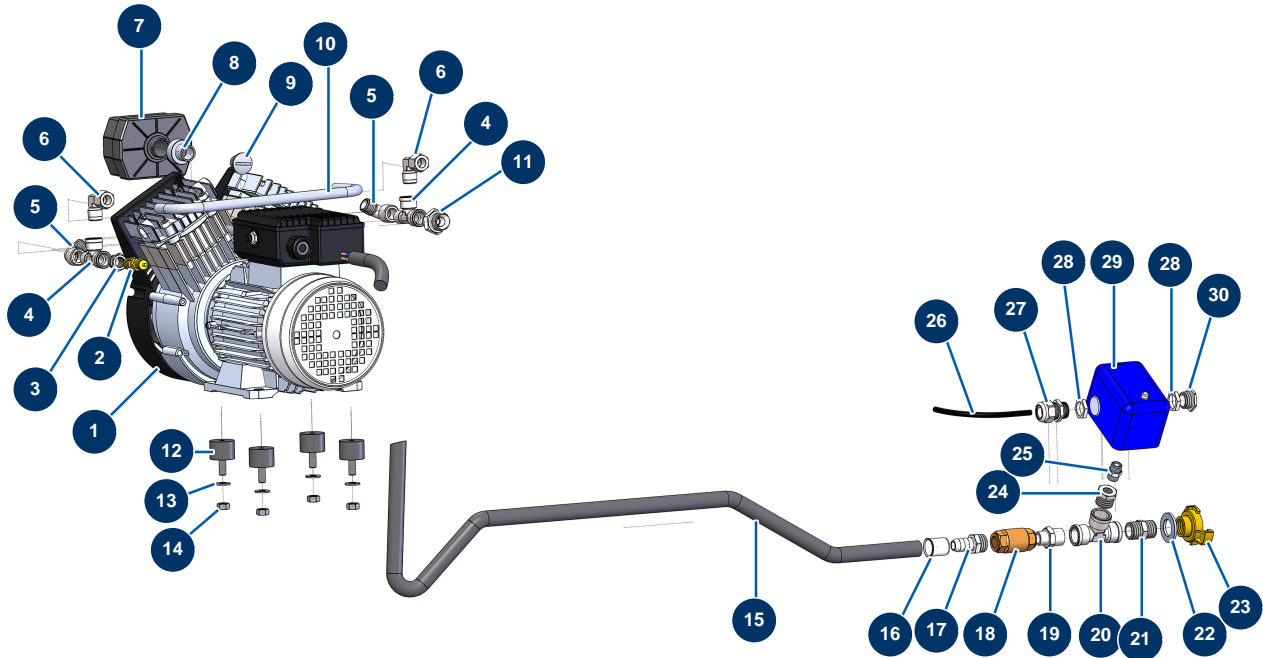


### Détails des pièces

Pos.	Référence	Désignation
1	C23064	1
2	20023	Geschwindigkeitsregler 400 V - 5,5 KW GA
3	12149	Sicherungshalterung 32 A Tetra
4	14637	Sicherung 32 A AM 10.38
5	MI3C00601010	Relais Phasendetektion 2 NO-Kontakte
6	20196	Hilfskontakt 2 NO 20A
7	MI3C05050800	Sicherungshalterung 5x20
8	MI3C00500402	Transformator 70/80VA 400/42/24/15V
9	20155	Spulenschütz 24 VAC - 4NO 32A
10	20076	10
11	11918	Spulenschütz 24 Volt AC
12	20077	Wärmeschutz 0,4-0,6A Schütz DILEM10
13	20078	Wärmeschutz 6-9A Schütz DILEM10

Pos.	Référence	Désignation
14	20025	Dichtung Schaltkasten X-PRO 50 & 100
15	80573	Unterlegscheibe ø 6
16	90153	Zylinderkopfschraube 6 x 30
17	90038	NOTAUS-Taste komplett
18	30034	Komplett UNTER SPANNUNG-Knopf
19	80645	Vollständiges Potentiometer der Projektionsmaschine ab März 2003
20	90731	3-Positionen-Knopf
21	30025	2-Positionen-Knopf
22	30025	2-Positionen-Knopf
23	C22879	23
24	11914	Weiblicher Einsatz 4 P + T Blasmuschine
25	12543	Isolierender Bogensockel 3 p + G - 1 Hebel
26	90600	16er wasserdicht vernickelte Stopfbüchse
27	11327	M16-Stopfbuchsenmutter
28	20041	Stromkabel H07RNF 4G4 am Meter
29	20043	Stopfbüchse Kunststoff grau M 25
30	20050	Stopfbuchsenmutter M 25
31	11622	Stopfbuchse Kunststoff grau M 20
31	11622	Stopfbuchse Kunststoff grau M 20
32	20051	Stopfbuchsenmutter Kunststoff grau M 20
33	11544	THEF-Schraube 8 x 25
34	30292	Große Unterlegscheibe ø 8 Edelstahl
35	20174	Elektrischer Stecker hervorstehend 90° 3P + N + T 32A 400V 6H mit Phasenumkehrer
36	30018	Stromkabel H07RNF 4G1,5 am Meter
37	20069	Deckel 2 PI
38	20066	Steckereinsatz 06 P + T
39	20067	Weiblicher Einsatz 06 P + T
40	20065	Steckverbinder 06 P + T - 1 Hebel
41	C22876	41

## Beschichtungsmaschine COMPACT-PRO 55 Tri - Kompressor-Kit

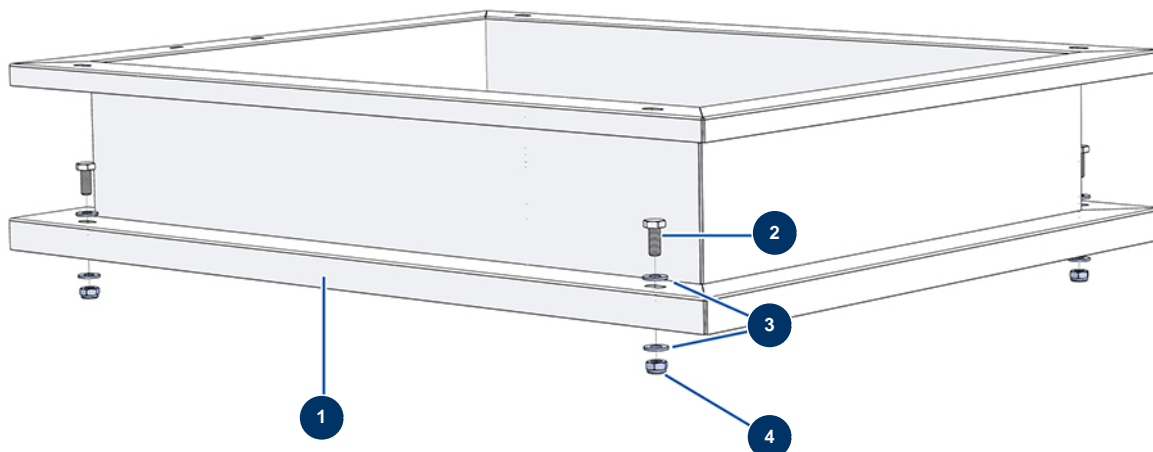


### Détails des pièces

Pos.	Référence	Désignation
1	14143	Zweizylinder-Kompressionskopf Oilless - 400V/50Hz dreiphasig
2	MI3G01300304	Sicherheitsventil 1/4" 3 bar
3	90242	Niederdruckreduktion 3/8" MännlichC x 1/4" WeiblichD
4	12530	Niederdruck T-Stück M3/8" x F3/8" x F3/8"
4	12530	Niederdruck T-Stück M3/8" x F3/8" x F3/8"
5	30120	Niederdruckbogen 90° 3/8" Männlich C x 3/8" Weiblich D
5	30120	Niederdruckbogen 90° 3/8" Männlich C x 3/8" Weiblich D
6	13696	Niederdruckbogen Spitzbogen M3/8" x 12/10"
6	13696	Niederdruckbogen Spitzbogen M3/8" x 12/10"
7	80052	Komplettlufffilter EUROPRO 36
8	M10529	Luftfilterbefestigungshülse
9	M10528	Adapter, mit Gewinde 3/8"G
10	C23010	10

Pos.	Référence	Désignation
11	90872	Hochdrucknippel 1/2" Männlich D x 3/8" Männlich D
12	30151	Silentblock ø 30 x 22 M-W8
13	80260	Mittlere Unterlegscheibe ø 8 Edelstahl
14	13980	Mutter M 8 Nylstop Inox
15	10229	Geflechtschlauch, verzinkt ø 12
16	10210	Mantelblech MAS 19
17	10225	Nippel 3/8" MC geriffelt ø 12
18	MI3G01300401	Rückschlagklappe 3/8"
19	80339	Niederdrucknippel 3/8" Männlich C x 1/2" Männlich C
20	12105	Niederdruck T-Stück F1/2" x F1/2" x F1/2"
21	30369	Niederdrucknippel 1/2" Männlich C x 1/2" Männlich C
22	10141	Schmale Unterlegscheibe ø 20 Edelstahl
23	13577	Geka-Anschluss mit Innengewinde 1/2"
24	30119	Niederdruckreduktion 1/2" MännlichC x 1/4" WeiblichD
25	90844	Niederdrucknippel 1/4" Männlich D x 1/4" Männlich D
26	11972	Stromkabel H05VV5F 3G0.75 grau pro Meter
27	11622	Stopfbuchse Kunststoff grau M 20
28	20051	Stopfbuchsenmutter Kunststoff grau M 20
28	20051	Stopfbuchsenmutter Kunststoff grau M 20
29	20197	Druckschalter Luft NC männlich 1/4
30	80443	Elektrischer Verschluss von IM 20

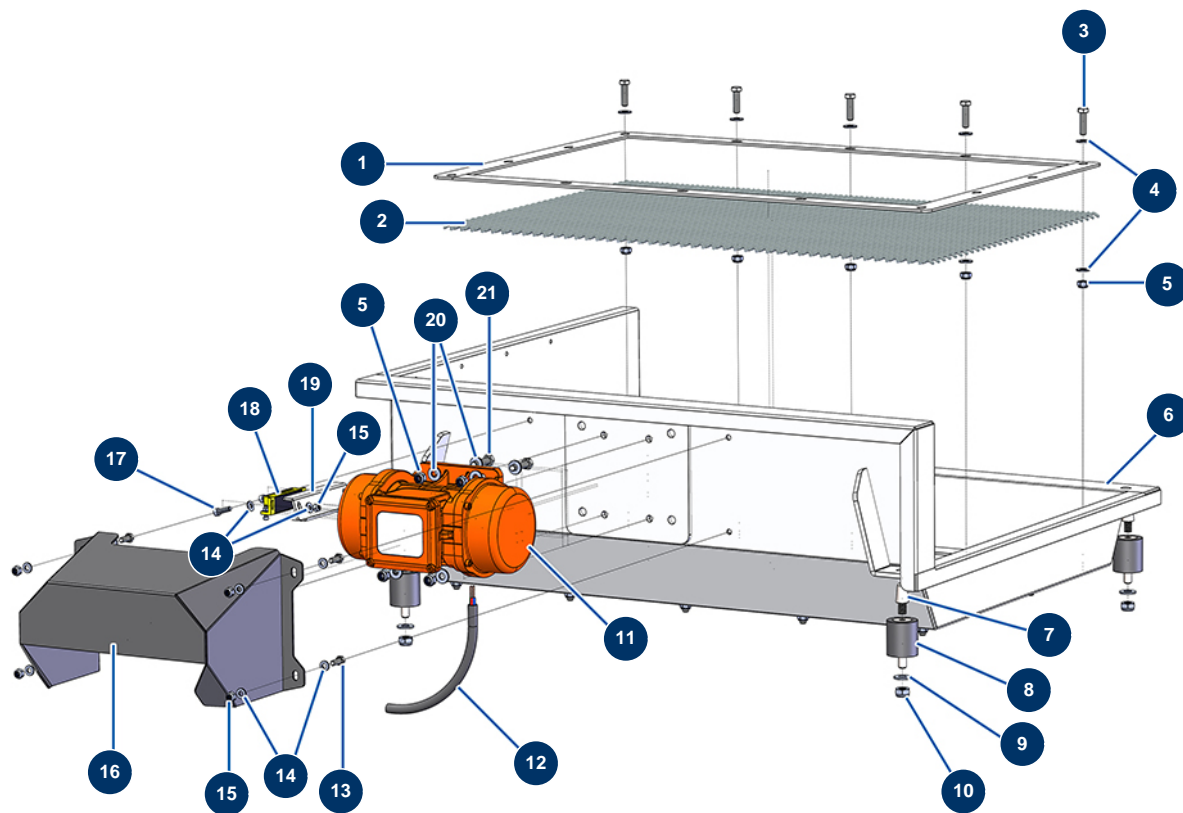
## Beschichtungsmaschine COMPACT-PRO 55 Tri - Option Behältererhöhung



### Détails des pièces

Pos.	Référence	Désignation
1	C22871	1
2	30257	THEF-Schraube 10 x 25
3	80261	Mittlere Unterlegscheibe ø 10 Edelstahl
4	13981	Mutter M 10 Nylstop Inox

## Beschichtungsmaschine COMPACT-PRO 55 Tri - Option Vibrationsieb



### Détails des pièces

Pos.	Référence	Désignation
1	C22873	1
2	C22883	
3	30205	THEF-Schraube 8 x 30
4	30292	Große Unterlegscheibe ø 8 Edelstahl
5	13980	Mutter M 8 Nylstop Inox
5	13980	Mutter M 8 Nylstop Inox
6	C22872	6
7	20052	Kegelsteg 24 x 12/16 mm M10
8	20172	Silentblock ø 40 x 45 M-W10
9	80261	Mittlere Unterlegscheibe ø 10 Edelstahl
10	13981	Mutter M 10 Nylstop Inox
11	20024	Nur Rüttler 230/400V MVE200 dreiphasig
12	30018	Stromkabel H07RNF 4G1,5 am Meter

Pos.	Référence	Désignation
13	12069	THEF-Schraube 6 x 16
14	80259	Mittlere Unterlegscheibe ø 6
14	80259	Mittlere Unterlegscheibe ø 6
15	14217	Mutter M 6 Nylstop Inox
15	14217	Mutter M 6 Nylstop Inox
16	C22874	16
17	90996	Zylinderkopfschraube 6 x 20 Edelstahl
18	12120	Sicherheitssensor Gitter JETMIX, MIXPRO 14, 70 & 100
19	C23008	19
20	80260	Mittlere Unterlegscheibe ø 8 Edelstahl
21	11545	THEF-Edelstahlschraube 8 x 35