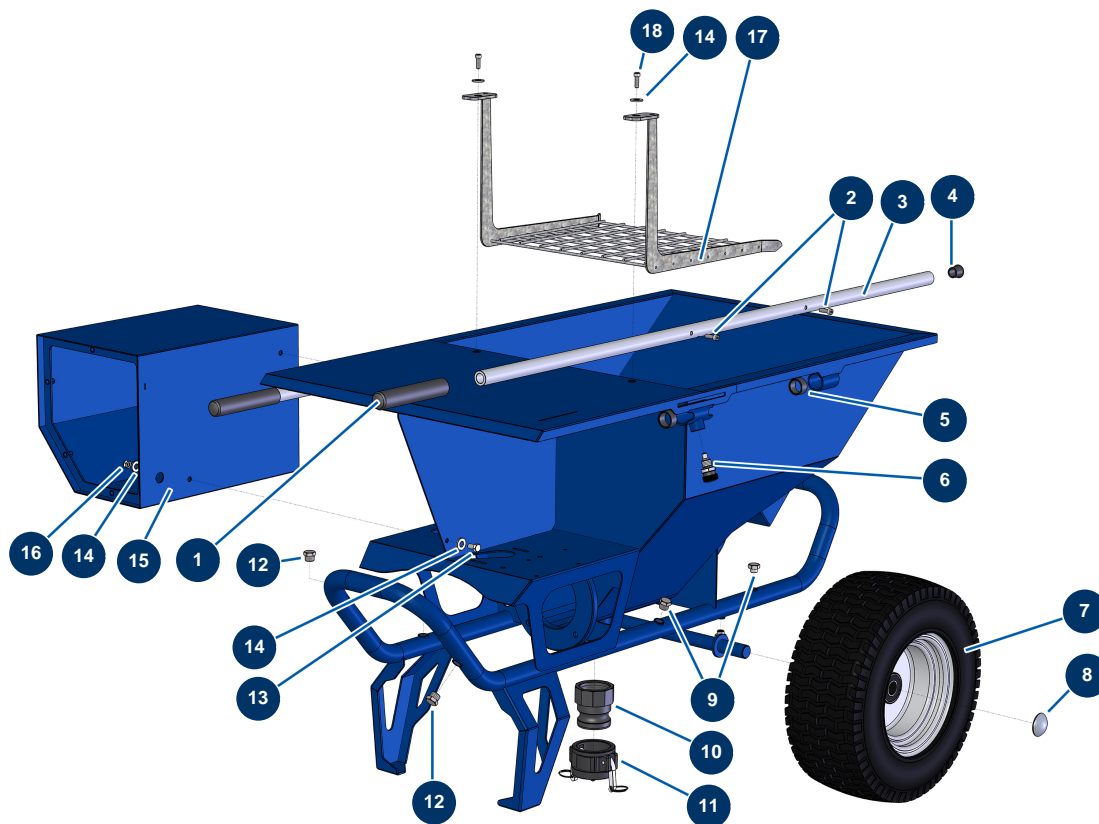


## Machine à enduire COMPACT-PRO 20 - Châssis

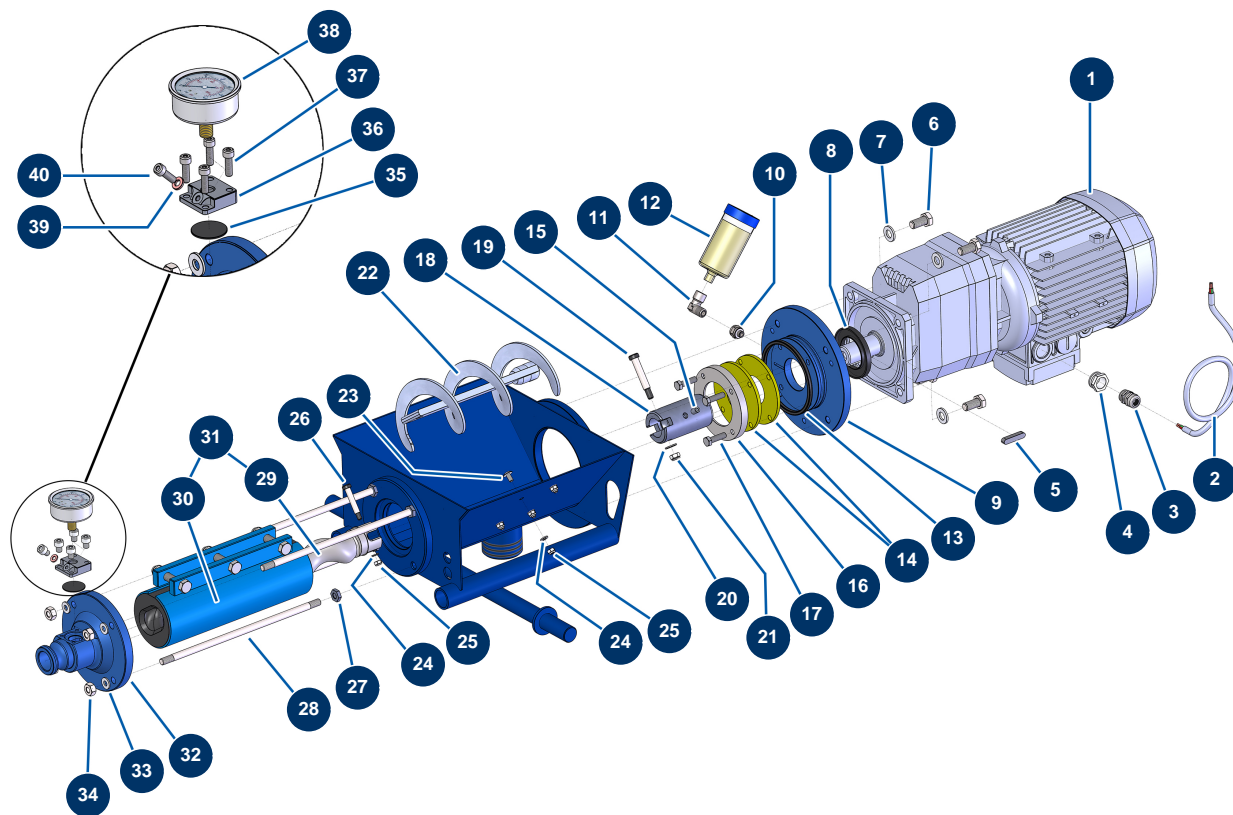


### Détails des pièces

Pos.	Référence	Désignation
1	90255	Poignée de bras EUROPRO 24P et compress 50 et 100
2	90151	Vis tête cylindrique 8 x 10
3	C21327	Bras machine COMPACT-PRO 30 à 55 à partir de mars 2020
4	90870	Embout plastique tube rond ø 25 noir
5	13453	Palier cylindrique 26/30 x 16
6	15010	Doigt indexage complet pour bras
7	80372	Roue complète 410 arbre de 25 à roulement
8	90282	Clip chromé ø 25
9	30118	Bouchon BP 1/4" mâle
10	11396	Adaptateur taraudé 2" POLYPRO pour COMPACT-PRO 30
11	11397	Bouchon femelle à cames 2" POLYPRO pour COMPACT-PRO 30
12	90238	Bouchon BP 3/8" mâle
12	90238	Bouchon BP 3/8" mâle

Pos.	Référence	Désignation
13	30295	Vis THEF 8 x 16
14	80260	Rondelle moyenne ø 8 inox
14	80260	Rondelle moyenne ø 8 inox
14	80260	Rondelle moyenne ø 8 inox
15	11355	Coffret de trémie 24-M
16	13980	Ecrou M 8 nylstop inox
17	11379	Grille de sécurité trémie CP 30,35,40,45,50 & 55
18	80470	Vis tête cylindrique 8 x 20

## Machine à enduire COMPACT-PRO 20 - Transmission



### Détails des pièces

Pos.	Référence	Désignation
1	12059	Motoréducteur 1,5 kW - TC322 - R18,1 - 1400 trs - 400V
2	90606	Câble blindé 4 x 1,5 au mètre
3	30082	Presse étoupe étanche PG 11
4	80446	Réduction presse étoupe M 25 - PG 11
5	11999	Clavette 8 x 7 x 40 à bout rond
6	12251	Vis THEF 12 x 25
7	30281	Rondelle étroite ø 12 inox
8	70107	Joint spi 50 x 80 x 8 pour 24P,24PT, MPE300, COMPACT-PRO 30
9	11334	Bride entretoise moteur COMPACT-PRO
10	10899	Mamelon BP 1/8" MâleD x 1/4" FemelleD
11	30121	Coude BP 90° 1/4" MâleC x 1/4" FemelleD
12	90639	Graisseur automatique
13	11337	Joint 4 lobes de bride entretoise COMPACT-PRO 30

Pos.	Référence	Désignation
14	11300	Joint fond de cuve COMPACT-PRO 30
15	11360	Vis tête creuse 8 x 16
16	M10190	Rondelle d'appui joint COMPACT-PRO 30
17	30205	Vis THEF 8 x 30
18	11336	Arbre transmission CP 20, 30 & 40
19	11359	Goupille vis arbre transmission CP 30
20	80260	Rondelle moyenne ø 8 inox
21	13980	Ecrou M 8 nylstop inox
22	11357	Bielle machine CP 30 à 50
23	14089	23
24	70087	Rondelle étroite ø 6 inox
24	70087	Rondelle étroite ø 6 inox
25	14217	Ecrou M 6 nylstop inox
25	14217	Ecrou M 6 nylstop inox
26	90520	Goupille vis rotor CP 30
27	10140	Ecrou M 10 plat
28	60010	Tirant fixation EUROPRO MAP 5/6
29	MI7009107300	Rotor pompe EUROPRO MAP 5/6 tête type CP30
30	MI3F00529400	Stator pompe EUROPRO MAP 6 D8-1,5 réglable
31	30446	Kit rotor/stator pompe EUROPRO MAP 6
32	90125	Bride stator EUROPRO 24 P et COMPACT-PRO 30
33	80261	Rondelle moyenne ø 10 inox
34	13978	Ecrou M 10 inox
35	MI4920006000	Membrane
36	M10079	Couvercle de cage MIXPRO 14
37	90996	Vis tête cylindrique 6 x 20 inox
38	80070	Manomètre axial 1/4" conique huile 50 mm 0 à 60 bar
39	12765	Joint cuivre nez pompe JETPRO 80
40	12625	Vis tête cylindrique 6 x 8