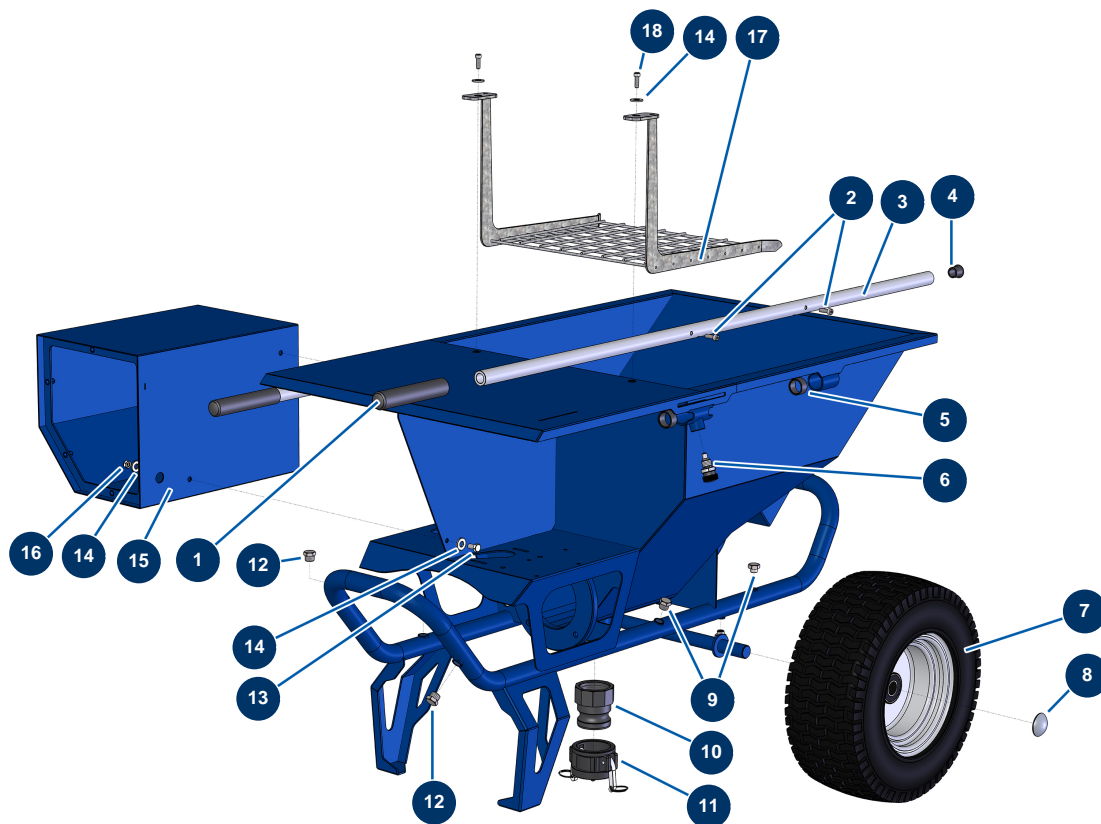


Beschichtungsmaschine COMPACT-PRO 20 - Fahrgestell

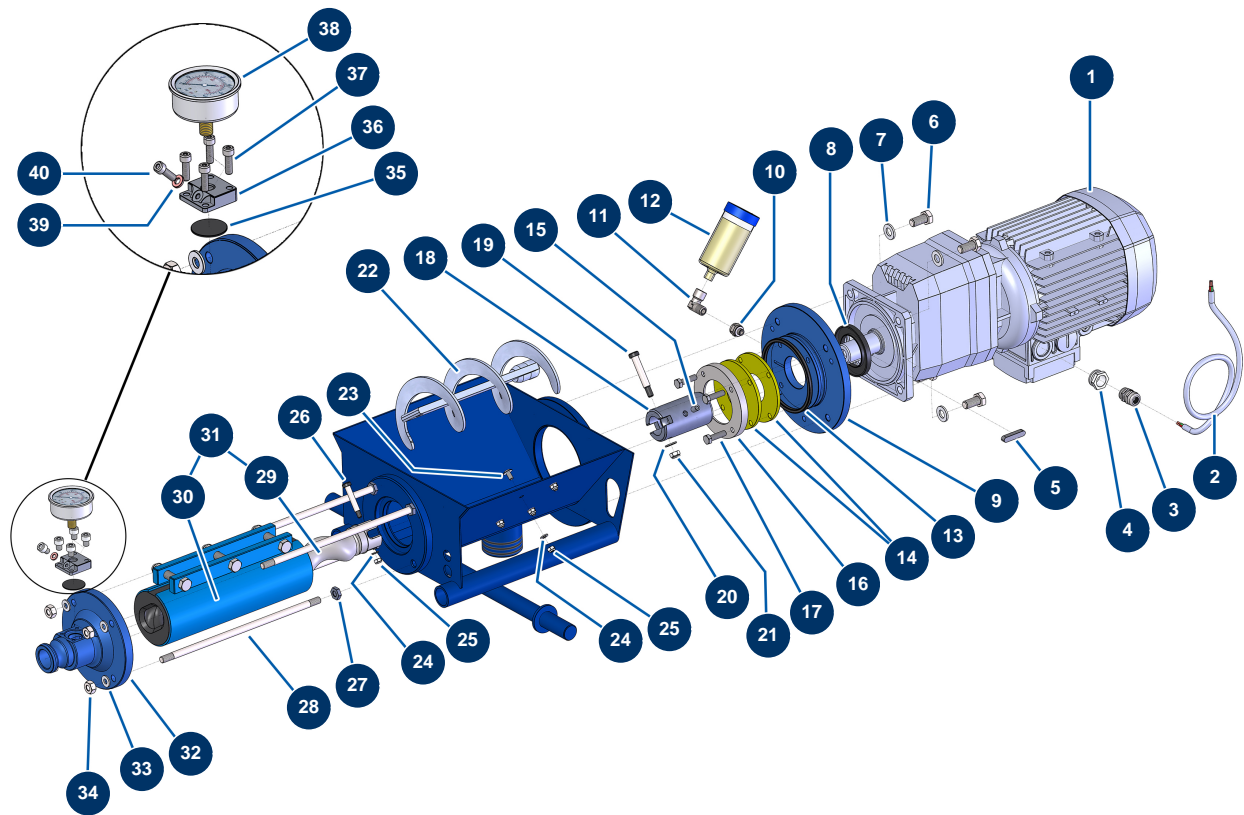


Détails des pièces

Pos.	Référence	Désignation
1	90255	EUROPRO 24P Armgriff und Compress 50 und 100
2	90151	Zylinderkopfschraube 8 x 10
3	C21327	Maschinenarm COMPACT-PRO 30 bis 55 ab März 2020
4	90870	Kunststoffendkappe für Rundrohr ø 25 schwarz
5	13453	Zylinderlager 26/30 x 16
6	15010	Kompletter Zeigefinger für Arme
7	80372	Komplettrad 410 Welle mit 25 Lagern
8	90282	Verchromte Klammern ø 25
9	30118	Niederdruckverschluss 1/4" männlich
10	11396	Adapter, gewunden 2" POLYPRO für COMPACT-PRO 30
11	11397	Nockenverschluss weiblich 2" POLYPRO für COMPACT- POLYMAIR 30
12	90238	Niederdruckverschluss 3/8" männlich
12	90238	Niederdruckverschluss 3/8" männlich

Pos.	Référence	Désignation
13	30295	THEF-Schraube 8 x 16
14	80260	Mittlere Unterlegscheibe ø 8 Edelstahl
14	80260	Mittlere Unterlegscheibe ø 8 Edelstahl
14	80260	Mittlere Unterlegscheibe ø 8 Edelstahl
15	11355	Trichterkasten 24-M
16	13980	Mutter M 8 Nylstop Inox
17	11379	Sicherheitsgitter Trichter CP 30,35,40,45,50 & 55
18	80470	Zylinderkopfschraube 8 x 20

Beschichtungsmaschine COMPACT-PRO 20 - Getriebe



Détails des pièces

Pos.	Référence	Désignation
1	12059	Getriebemotor 1,5 kW - TC322 - R18,1 - 1400 upm - 400V
2	90606	Abgeschirmtes Kabel 4 x 1,5 pro Meter
3	30082	11er wasserdicht vernickelte Stopfbüchse
4	80446	Reduktion Stopfbüchse M 25-11
5	11999	Passfeder 8 x 7 x 40 mit rundem Ende
6	12251	THEF-Schraube 12 x 25
7	30281	Schmale Unterlegscheibe ø 12 Edelstahl
8	70107	Spi-Dichtung 50 x 80 x 8 für 24P, 24PT, MPE300, COMPACT-PRO 30
9	11334	Abstandshalterflansch Motor COMPACT-PRO
10	10899	Niederdrucknippel 1/8" Männlich D x 1/4" Weiblich D
11	30121	Niederdruckbogen 90° 1/4" MännlichC x 1/4" WeiblichD
12	90639	Automatischer Schmiernippel
13	11337	Dichtung 4 Flanschlapen Abstandshalter COMPACT-PRO 30

Pos.	Référence	Désignation
14	11300	Behälterbodendichtung COMPACT-PRO 30
15	11360	Inbusschraube 8 x 16
16	M10190	Stützscheibe Dichtung COMPACT-PRO 30
17	30205	THEF-Schraube 8 x 30
18	11336	Getriebewelle CP 20, 30 & 40
19	11359	Stift Getriebewellenschraube CP 30
20	80260	Mittlere Unterlegscheibe ø 8 Edelstahl
21	13980	Mutter M 8 Nylstop Inox
22	11357	Maschinenpleuelstange CP 30 bis 50
23	14089	23
24	70087	Schmale Unterlegscheibe ø 6 Edelstahl
24	70087	Schmale Unterlegscheibe ø 6 Edelstahl
25	14217	Mutter M 6 Nylstop Inox
25	14217	Mutter M 6 Nylstop Inox
26	90520	Stift Schraube Rotor CP 30
27	10140	Mutter M 10 Flach
28	60010	Fixierbügel EUROPRO MAP 5/6
29	MI7009107300	Rotorpumpe EUROPRO MAP 5/6 Kopf vom Typ CP30
30	MI3F00529400	Statorpumpe EUROPRO MAP 6 D8-1,5 regulierbar
31	30446	Rotor/Statorpumpe-Kit EUROPRO MAP 6
32	90125	Statorflansch EUROPRO 24 P und COMPACT-PRO 30
33	80261	Mittlere Unterlegscheibe ø 10 Edelstahl
34	13978	Mutter M 10 Inox
35	MI4920006000	Membran
36	M10079	Käfigdeckel MIXPRO 14
37	90996	Zylinderkopfschraube 6 x 20 Edelstahl
38	80070	Axialmanometer 1/4" konisch Öl 50 mm 0 bis 60 bar
39	12765	Kupferdichtung Pumpenspitze JETPRO 80
40	12625	Zylinderkopfschraube 6 x 8