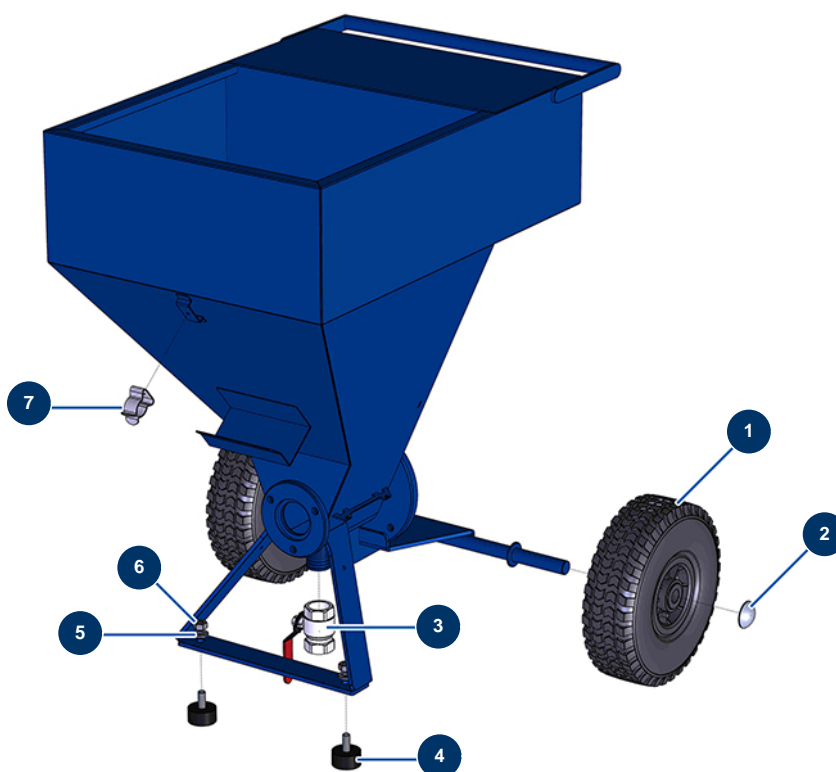


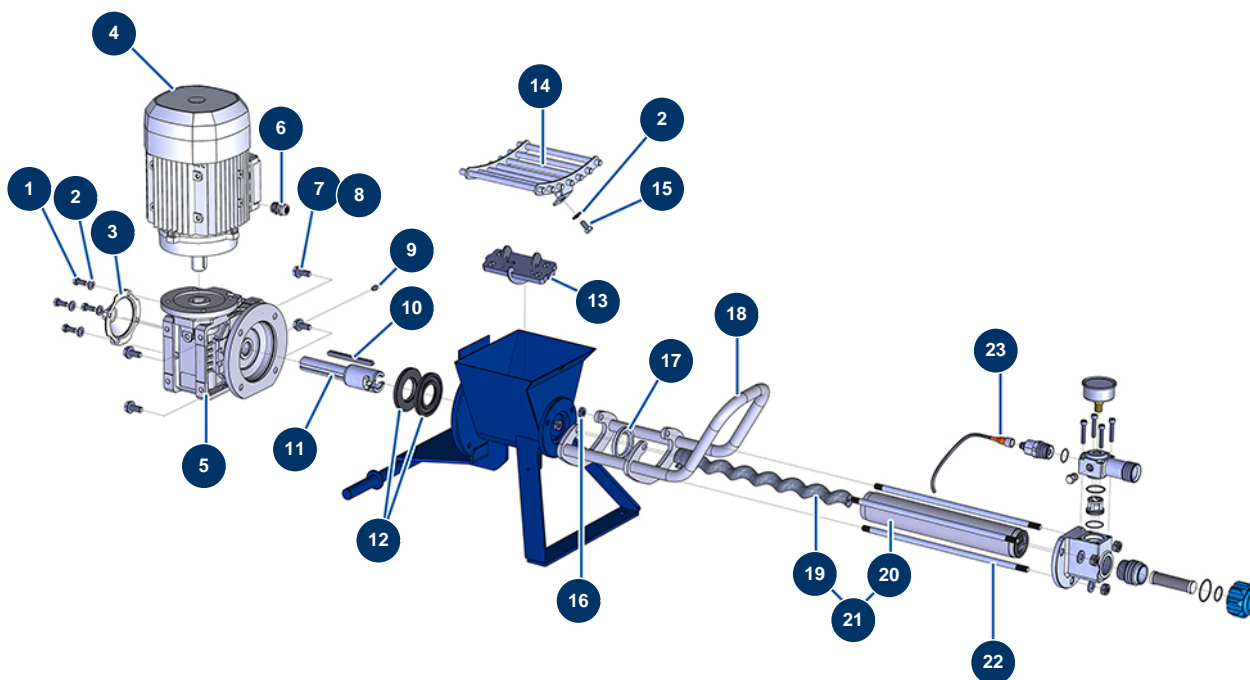
Machine à pulvériser MINIJET 120 complète - Châssis



Détails des pièces

Pos.	Référence	Désignation
1	80001	Roue complète 260 arbre de 20 pour 6,8,14P, MPE 80 et 200, 7000z, 9000z
2	90281	Clip chromé ø 20
3	70031	Vanne purge EUROPRO 4-6-8-14 P, MPE, AG, 7000z, 9000z
4	30145	Butée ø 40 x 20 M10
5	80261	Rondelle moyenne ø 10 inox
6	13978	Ecrou M 10 inox
7	80582	Ressort support de mallette

Machine à pulvériser MINIJET 120 complète - Transmission (à partir de 2021)

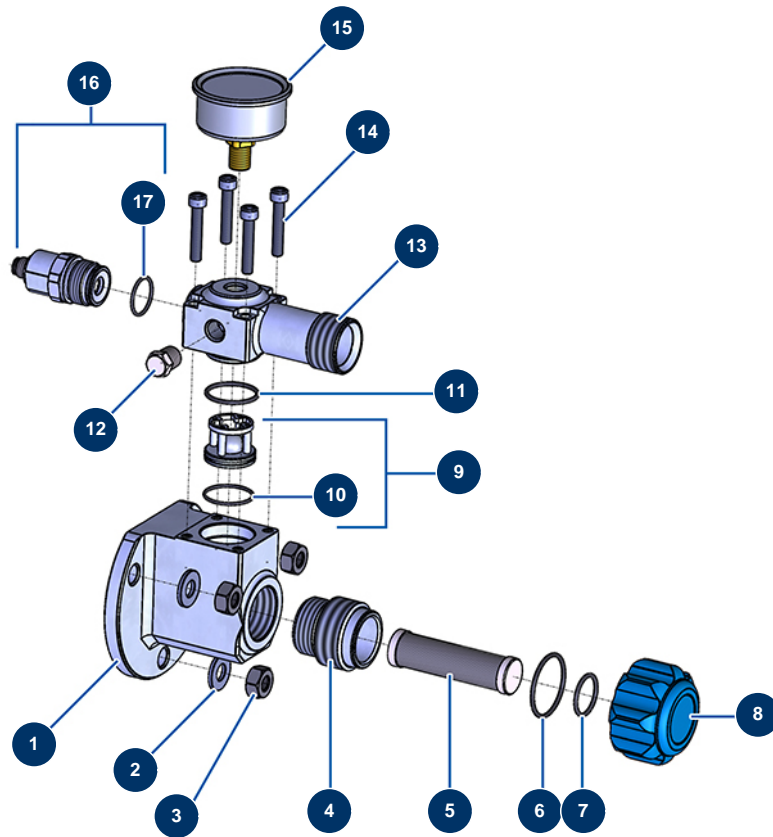


Détails des pièces

Pos.	Référence	Désignation
1	30273	Vis THEF 8 x 20
2	80260	Rondelle moyenne ø 8 inox
2	80260	Rondelle moyenne ø 8 inox
3	90287	Cache plastique réducteur 14 P2 & 24 P
4	90189	Moteur électrique 2,2 kW - T90 - B14 - 1400 trs - 400V
5	13458	Réducteur vitesse 90° - T63 - R10 - B14/T90
6	30040	Presse étoupe étanche nickelé PG 11 CEM
7	30257	Vis THEF 10 x 25
8	80261	Rondelle moyenne ø 10 inox
9	60012	Graisseur droit M6
10	90750	Clavette 8 x 7 x 100 à bout rond pour 24P et PT
11	M10646	Arbre transmission DROPPRO 14P baïonette
12	90726	Joint spi 40 x 80 x 7 pour 14P

Pos.	Référence	Désignation
13	C23391	Bielle machine MINIJET 120 à partir de 2024
14	C22509	Grille amovible DROPPRO 14P & MINIJET 120
15	30295	Vis THEF 8 x 16
16	13979	Ecrou M 10 plat inox
17	80492	Bague réduction stator 14P
18	C22982	Poignée de pompe DROPPRO & MINIJET
19	MI7009107700	Rotor pompe EUROPRO JET 2 chromé tête baïonnette
20	MI3F00529100	Stator pompe EUROPRO JET 2
21	30791	Kit rotor/stator pompe EUROPRO JET 2
22	M10226	Tirant fixation EUROPRO JETPRO 80
23	12409	Connecteur femelle droit M12 câble 2 m

Machine à pulvériser MINIJET 120 complète - Bride

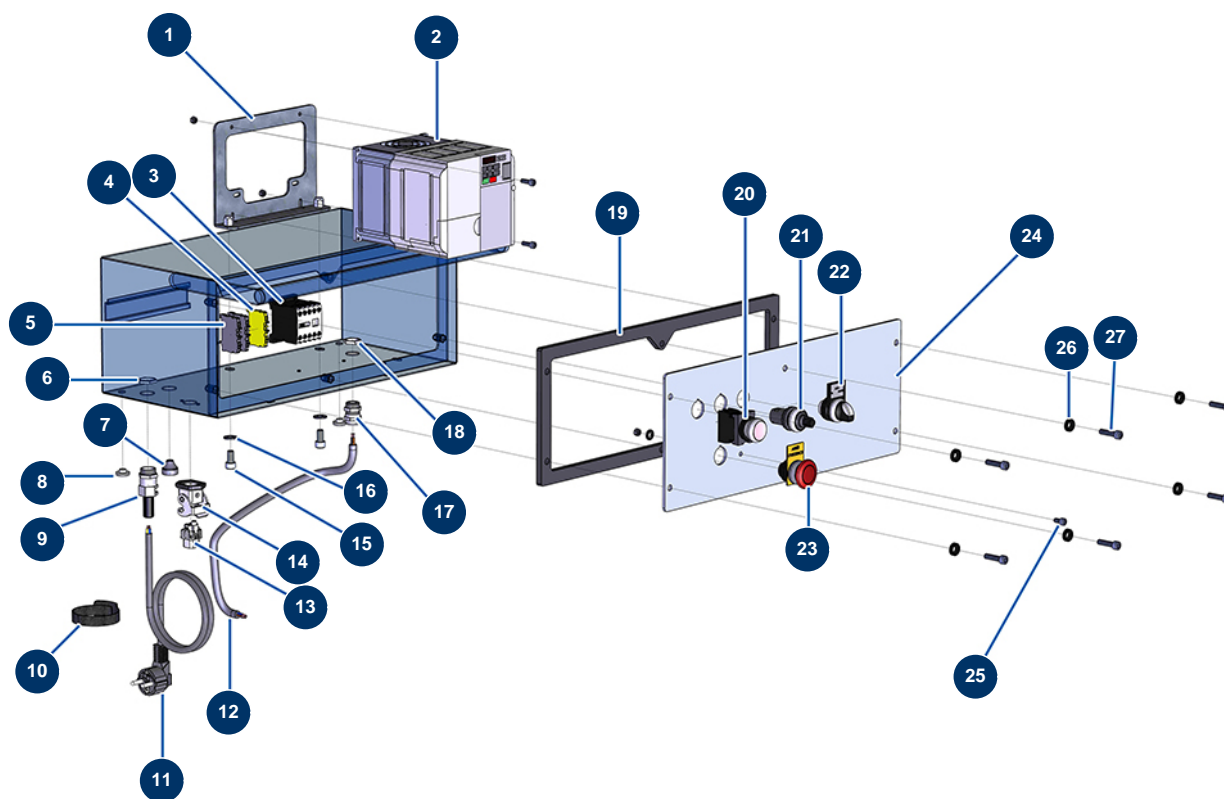


Détails des pièces

Pos.	Référence	Désignation
1	M10727	Bride stator MINIJET/JETPRO sans insert inox
2	80261	Rondelle moyenne ø 10 inox
3	13978	Ecrou M 10 inox
4	M10782	Insert inox bride stator MINIJET/JEPTRO
5	30667	Filtre 15 mailles Pistolet
6	14863	Joint torique 35 x 3
7	14765	Joint torique 22 x 2
8	M10781	Bouchon filtre BLEU pour insert inox
9	14789	Cage à bille complète MINIJET/JETPRO nouvelle génération
10	14607	Joint torique 27 x 1,5
11	14764	Joint torique 28 x 2
12	90842	Bouchon HP 1/4" MâleC
13	M10810	Connecteur haut fileté 1" bride MINIJET/JETPRO

Pos.	Référence	Désignation
14	12567	Vis tête cylindrique 6 x 35
15	12623	Manomètre axial 1/4" conique 50 mm 0 à 160 bar
16	14976	Capteur pression 250 Bar 4-20mA
17	14863	Joint torique 35 x 3

Machine à pulvériser MINIJET 120 complète - Coffret électrique

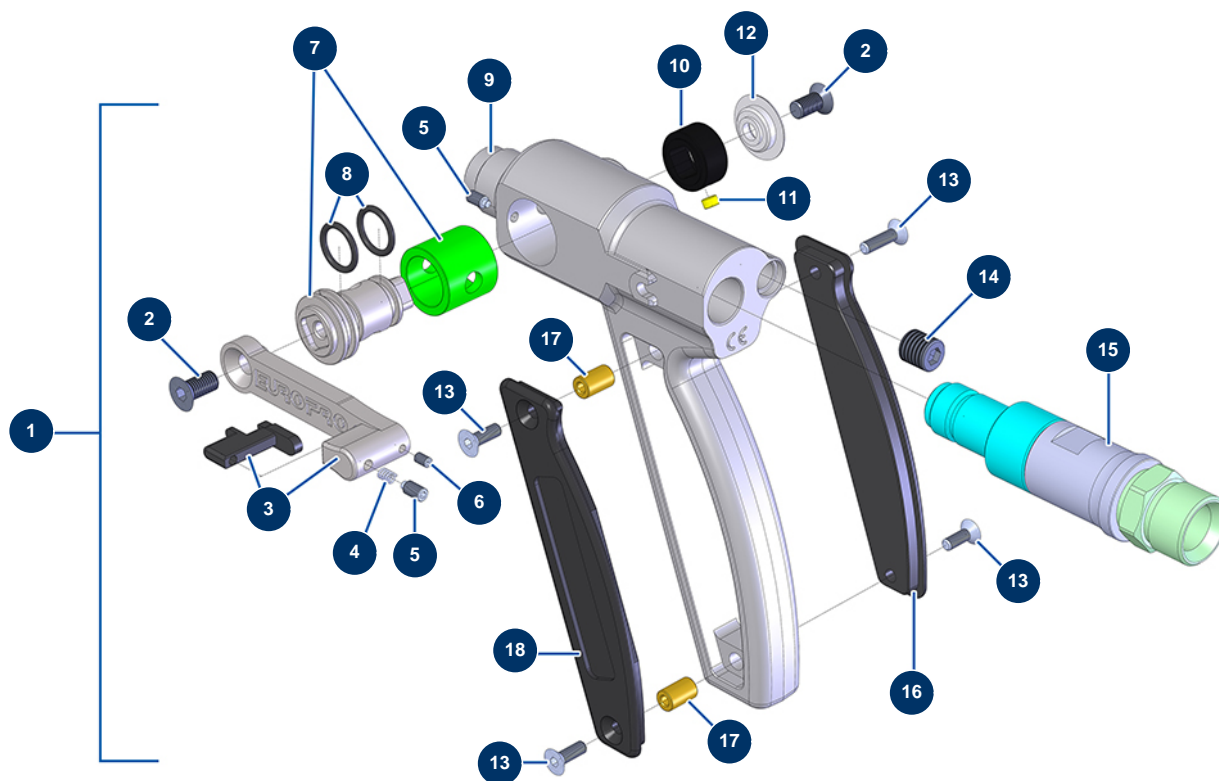


Détails des pièces

Pos.	Référence	Désignation
1	80472	Support variateur 14 P
2	13089	Variateur vitesse 230 V - 2.2 KW Logique
3	30011	Contacteur bobine 230 Volt pour machine à projeter
4	30038	Bloc conducteur jaune et vert 4 mm ²
5	80467	Bloc conducteur gris 4 mm ²
6	30060	Ecrou presse étoupe PG 11
7	11564	Presse étoupe caoutchouc M 16
8	80397	Bouchon évacuation d'eau pour coffret électrique
9	80450	Presse étoupe pour câble d'alimentation PG 11
10	12411	Collier auto-agrippant 20 x 330 mm
11	90180	Câble alimentation avec fiche moulée 3G 1,5 mm ²
12	90606	Câble blindé 4 x 1,5 au mètre
13	11914	Insert femelle 4 P + T cardeuse

Pos.	Référence	Désignation
14	11915	Embase isolante 3 p + T - 1 levier cardeuse
15	80668	Vis tête cylindrique 10 x 20 inox
16	80260	Rondelle moyenne ø 8 inox
17	30040	Presse étoupe étanche nickelé PG 11 CEM
18	30333	Ecrou presse étoupe PG 11 CEM
19	90734	Joint coffret DROPPRO 14 P
20	30034	Bouton SOUS TENSION complet
21	80645	Potentiomètre complet de machine à projeter à partir de Mars 2003
22	14180	Bouton MANU-AUTO-ARRIERE complet
23	90038	Bouton ARRET URGENCE complet
24	30272	Porte coffret électrique 14 P
25	90798	Vis tête cylindrique 6 x 10 - CP 60
26	80573	Rondelle creuse ø 6
27	90996	Vis tête cylindrique 6 x 20 inox

Machine à pulvériser MINIJET 120 complète - Pistolet (à partir de 2021)



Détails des pièces

Pos.	Référence	Désignation
1	14797	Pistolet MINIJET/JETPRO nouvelle génération, sans support de buse & sans buse
2	12849	Vis tête fraisée 6 x 12
2	12849	Vis tête fraisée 6 x 12
3	M07029	Gachette complète pistolet JETPRO
4	13589	Ressort gâchette pistolet JETPRO
5	13598	Vis tête creuse bout têtton M4 x 8 INOX
5	13598	Vis tête creuse bout têtton M4 x 8 INOX
6	12708	Vis tête creuse bout plat 3 x 5 inox
7	14222	Boisseau/chemise complet pistolet JETPRO
8	11303	Joint torique 12 x 2
9	M10290	Corps pistolet JETPRO
10	M10240	Butée détection pistolet JETPRO
11	13031	Aimant ø 5 x 3 démarrage télécommande s/fil

Pos.	Référence	Désignation
12	M10303	Rondelle épaulée pistolet JETPRO
13	13912	Vis tête fraisée 4 x 16
13	13912	Vis tête fraisée 4 x 16
13	13912	Vis tête fraisée 4 x 16
13	13912	Vis tête fraisée 4 x 16
14	14793	Bouchon fileté M10 x 100 (pas fin)
15	M07056	Raccord tournant pour pistolet JETPRO
16	M10239	Cache droit poignée pistolet JETPRO
17	M10242	Axe cache poignée pistolet JETPRO
17	M10242	Axe cache poignée pistolet JETPRO
18	M10238	Cache gauche poignée pistolet JETPRO

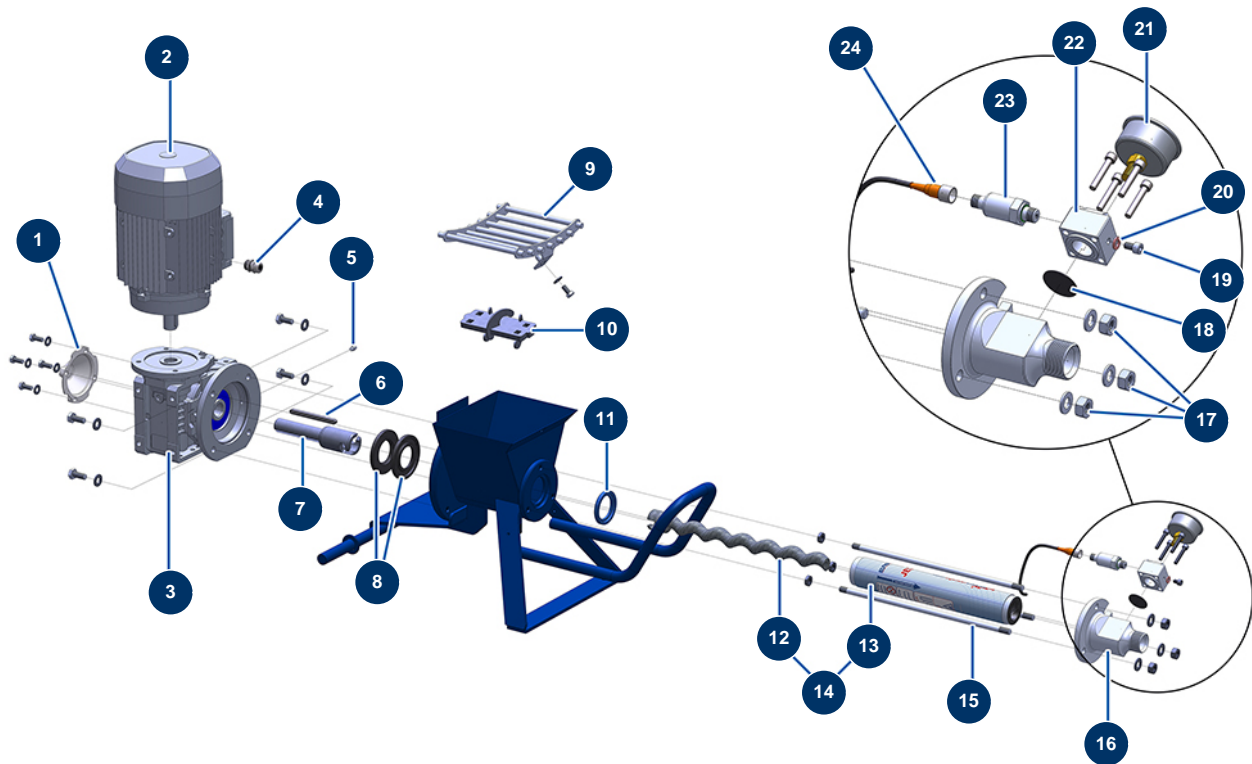
Machine à pulvériser MINIJET 120 complète - Tuyaux et rallonges (à partir de 2021)



Détails des pièces

Pos.	Référence	Désignation
1	14802	Tuyau produit ø 16 x 15 m, raccords rapides F1" x F1/2" MINIJET/JETPRO
2	14799	Raccord rapide 1" F cannelé ø 16 MINIJET/JETPRO
3	13651	Flexible 2SC 5/8" noir ø 16
4	14798	Raccord rapide 1/2"F cannelé ø 16 MINIJET/JETPRO
5	14814	Rallonge tuyau produit ø 19 x 10 m, raccords rapides F 1" x M 1" MINIJET/JETPRO
6	M10734	Raccord rapide 1" M cannelé ø 19 MINIJET/JETPRO
7	12426	Flexible 2SC 3/4" noir ø 19
8	14800	Raccord rapide 1" F cannelé ø 19 MINIJET/JETPRO

Machine à pulvériser MINIJET 120 complète - Transmission (de 12/2019 à 12/2020)

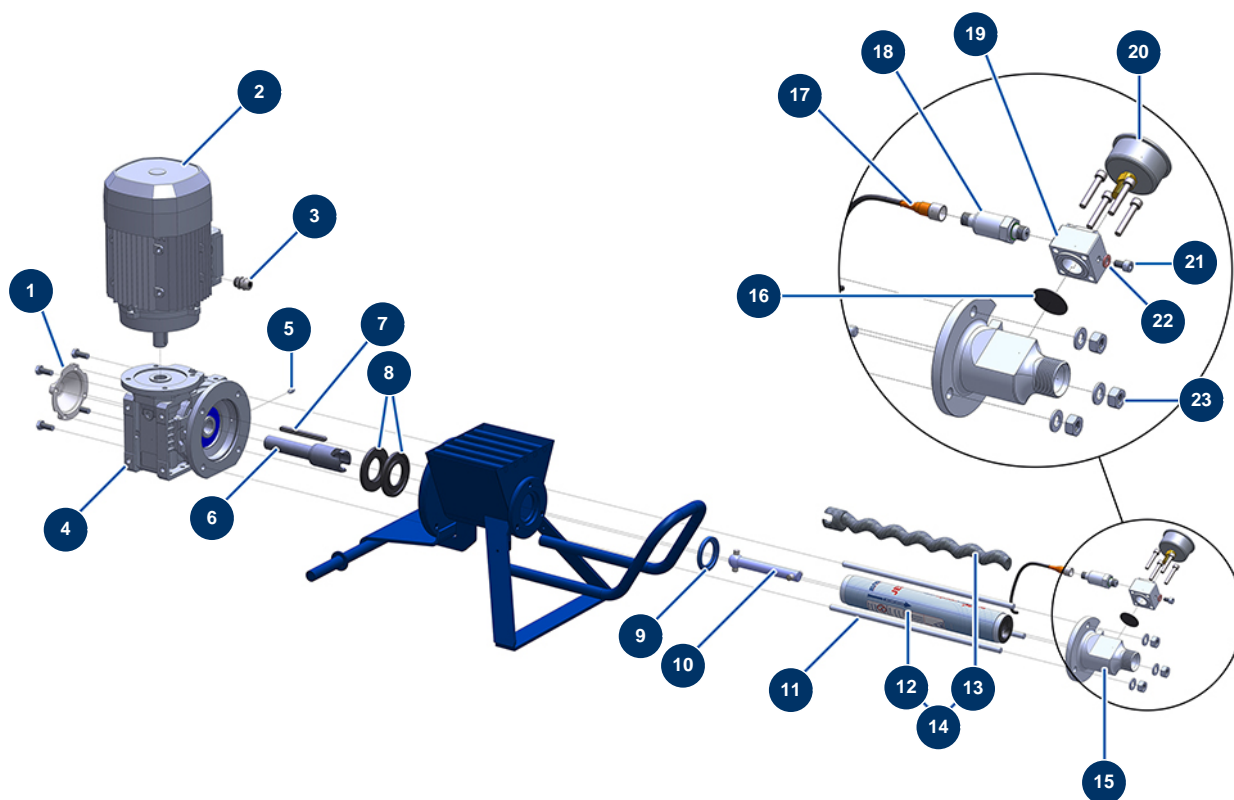


Détails des pièces

Pos.	Référence	Désignation
1	90287	Cache plastique réducteur 14 P2 & 24 P
2	90189	Moteur électrique 2,2 kW - T90 - B14 - 1400 trs - 400V
3	13458	Réducteur vitesse 90° - T63 - R10 - B14/T90
4	30040	Presse étoupe étanche nickelé PG 11 CEM
5	60012	Graisser droit M6
6	90750	Clavette 8 x 7 x 100 à bout rond pour 24P et PT
7	M10692	Arbre transmission MINIJET 120 baïonnette
8	90726	Joint spi 40 x 80 x 7 pour 14P
9	C22509	Grille amovible DROPPRO 14P & MINIJET 120
10	C22725	Bielle machine MINIJET 120 de 12/2019 à 12/2020 REMPLACE PAR C23391
11	80492	Bague réduction stator 14P
12	MI7009107700	Rotor pompe EUROPRO JET 2 chromé tête baïonnette
13	MI3F00529100	Stator pompe EUROPRO JET 2

Pos.	Référence	Désignation
14	30791	Kit rotor/stator pompe EUROPRO JET 2
15	M10226	Tirant fixation EUROPRO JETPRO 80
16	M10227	Bride stator EUROPRO JETPRO 80
17	90453	Ecrou M 10
18	12913	Membrane manomètre nez pompe JETPRO 80 & 120, JETBAG 120
19	90798	Vis tête cylindrique 6 x 10 - CP 60
20	12765	Joint cuivre nez pompe JETPRO 80
21	12623	Manomètre axial 1/4" conique 50 mm 0 à 160 bar
22	M10228	Couvercle bride stator JETPRO 80
23	12560	Capteur pression 250 Bar JETPRO 100, 120, 160 & 80 REMPLACEE PAR 13381 ou 14907
24	12409	Connecteur femelle droit M12 câble 2 m

Machine à pulvériser MINIJET 120 complète - Transmission (jusqu'à 11/2019)

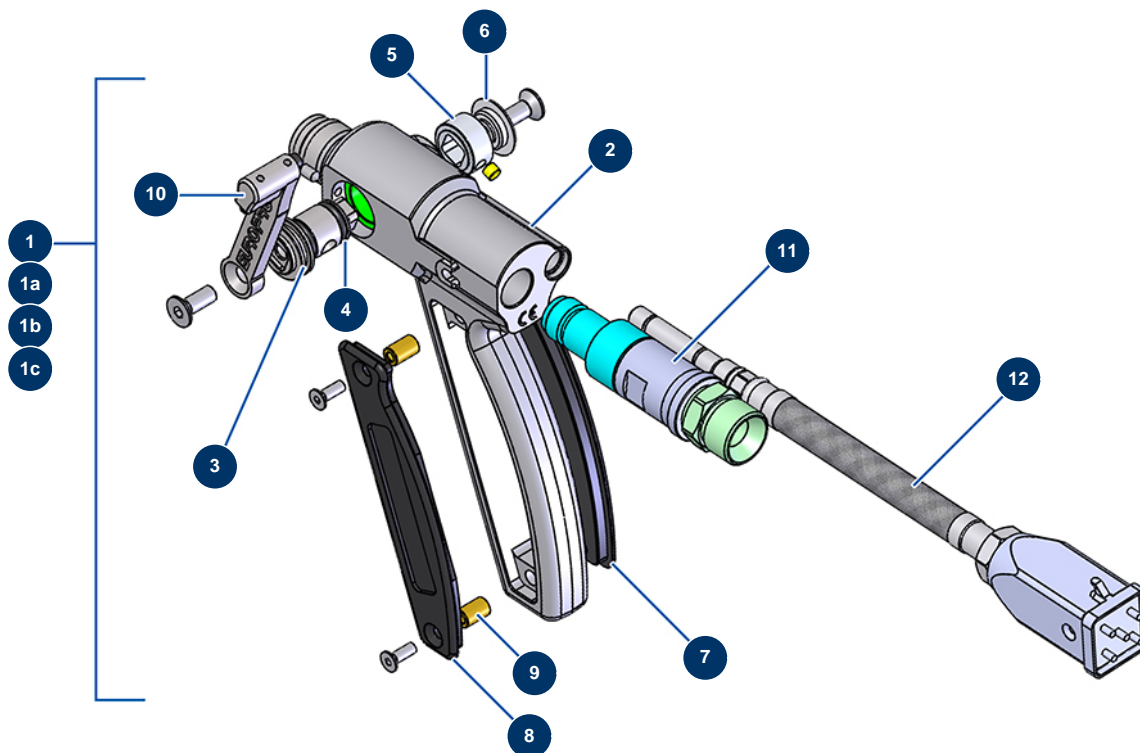


Détails des pièces

Pos.	Référence	Désignation
1	90287	Cache plastique réducteur 14 P2 & 24 P
2	90189	Moteur électrique 2,2 kW - T90 - B14 - 1400 trs - 400V
3	30040	Presse étoupe étanche nickelé PG 11 CEM
4	13458	Réducteur vitesse 90° - T63 - R10 - B14/T90
5	60012	Graisseur droit M6
6	M10646	Arbre transmission DROPPRO 14P baïonnette
7	90750	Clavette 8 x 7 x 100 à bout rond pour 24P et PT
8	90726	Joint spi 40 x 80 x 7 pour 14P
9	80492	Bague réduction stator 14P
10	M10650	Bielle machine MINIJET 120 jusqu'à 11/2019
11	M10226	Tirant fixation EUROPRO JETPRO 80
12	MI3F00529100	Stator pompe EUROPRO JET 2
13	MI7009107700	Rotor pompe EUROPRO JET 2 chromé tête baïonnette

Pos.	Référence	Désignation
14	30791	Kit rotor/stator pompe EUROPRO JET 2
15	M10227	Bride stator EUROPRO JETPRO 80
16	12913	Membrane manomètre nez pompe JETPRO 80 & 120, JETBAG 120
17	12409	Connecteur femelle droit M12 câble 2 m
18	12560	Capteur pression 250 Bar JETPRO 100, 120, 160 & 80 REMPLACEE PAR 13381 ou 14907
19	M10228	Couvercle bride stator JETPRO 80
20	12623	Manomètre axial 1/4" conique 50 mm 0 à 160 bar
21	90798	Vis tête cylindrique 6 x 10 - CP 60
22	12765	Joint cuivre nez pompe JETPRO 80
23	90453	Ecrou M 10

Machine à pulvériser MINIJET 120 complète - Pistolet (jusqu'à 12/2020)



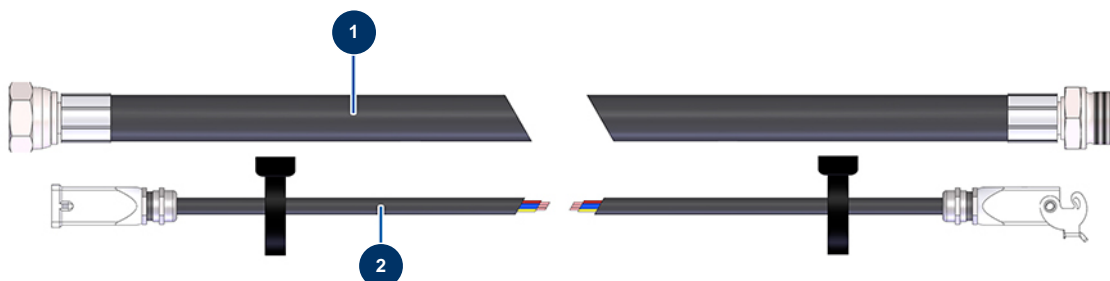
Détails des pièces

Pos.	Référence	Désignation
1	13176	Pistolet complet JETPRO INOX sans support de buse
1a	13168	Pistolet complet JETPRO télécommande s/fils sans support buse, sans buse
1b	12549	Pistolet complet JETPRO sans support de buse
1c	M07022	Pistolet JETPRO sans capteur, sans support de buse & sans buse
2	M10290	Corps pistolet JETPRO
3	14222	Boisseau/chemise complet pistolet JETPRO
4	11303	Joint torique 12 x 2
5	M10240	Butée détection pistolet JETPRO
6	M10303	Rondelle épaulée pistolet JETPRO
7	M10239	Cache droit poignée pistolet JETPRO
8	M10238	Cache gauche poignée pistolet JETPRO
9	M10242	Axe cache poignée pistolet JETPRO
10	M07029	Gachette complète pistolet JETPRO

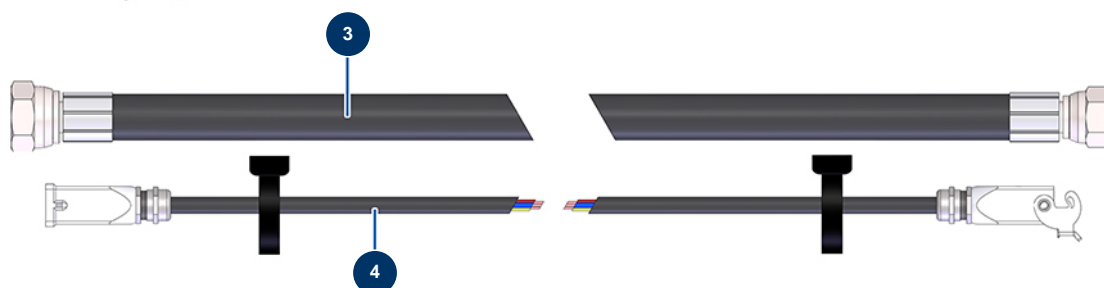
Pos.	Référence	Désignation
11	M07056	Raccord tournant pour pistolet JETPRO
12	12766	Kit capteur complet pistolet JETPRO fiche carré

Machine à pulvériser MINIJET 120 complète - Rallonges et tuyaux (jusqu'à 12/2020)

Rallonges tuyau produit / Product extension hoses



Tuyau produit et télécommande filaire / Product hose and remote control



Détails des pièces

Pos.	Référence	Désignation
1	12587	Rallonge tuyau produit ø 19 x 10 m - M1" x F1"
2	12904	Rallonge télécommande filaire 10 mètres JETPRO
3	14579	Tuyau produit ø 16 x 15 m - F1" x F1/2"
4	14290	Cordon 16,5 m complet commande électrique MINIJET 120 renforcé