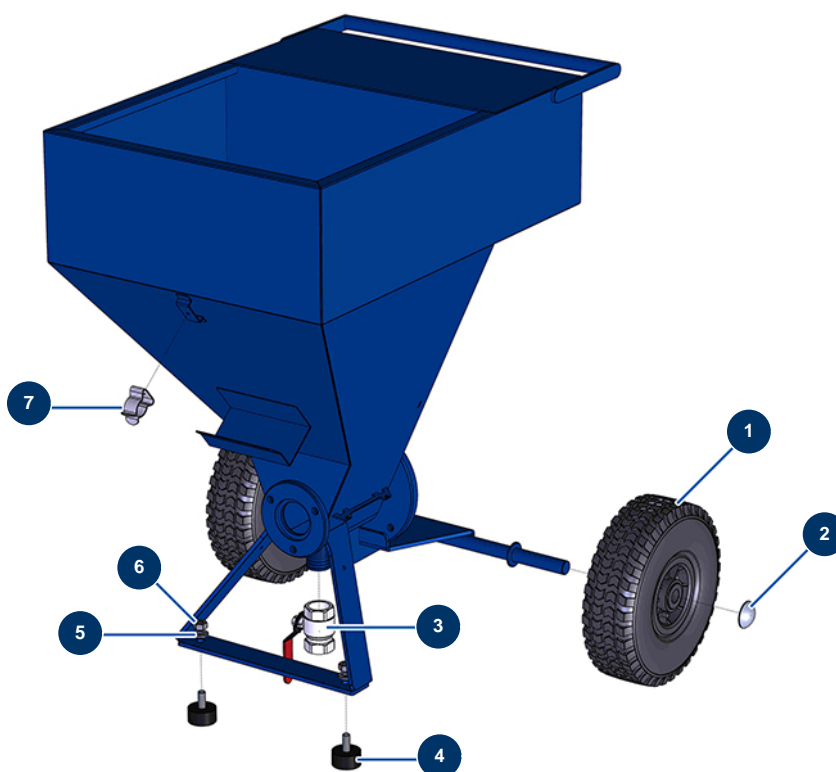


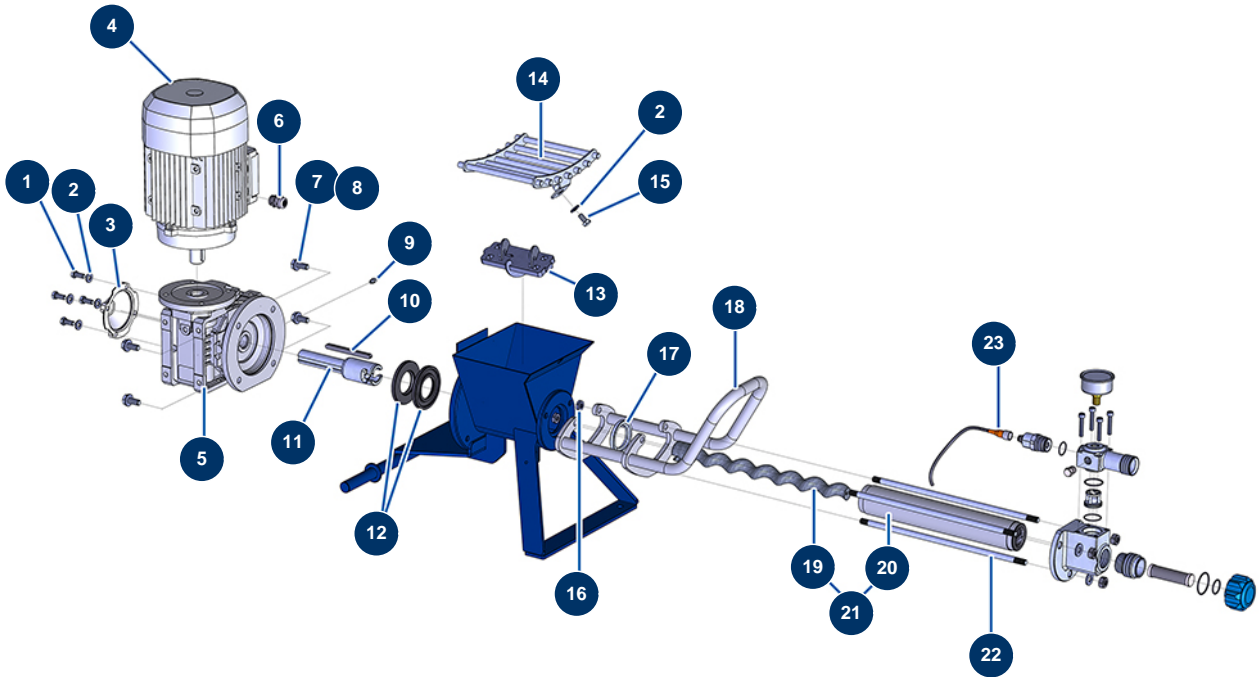
## Sprühmaschine MINIJET 120 komplett - Fahrgestell



### Détails des pièces

Pos.	Référence	Désignation
1	80001	Komplettrad 260 20er Welle für 6,8,14P, MPE 80 und 200, 7000z, 9000z
2	90281	Verchromte Klammern ø 20
3	70031	Entlüftungsventil EUROPRO 4-6-8-14 P, MPE, AG, 7000z, 9000z
4	30145	Widerlager ø 40 x 20 M10
5	80261	Mittlere Unterlegscheibe ø 10 Edelstahl
6	13978	Mutter M 10 Inox
7	80582	Aktenkoffer-Halterungsfeder

## Sprühmaschine MINIJET 120 komplett - Getriebe (ab 2021)

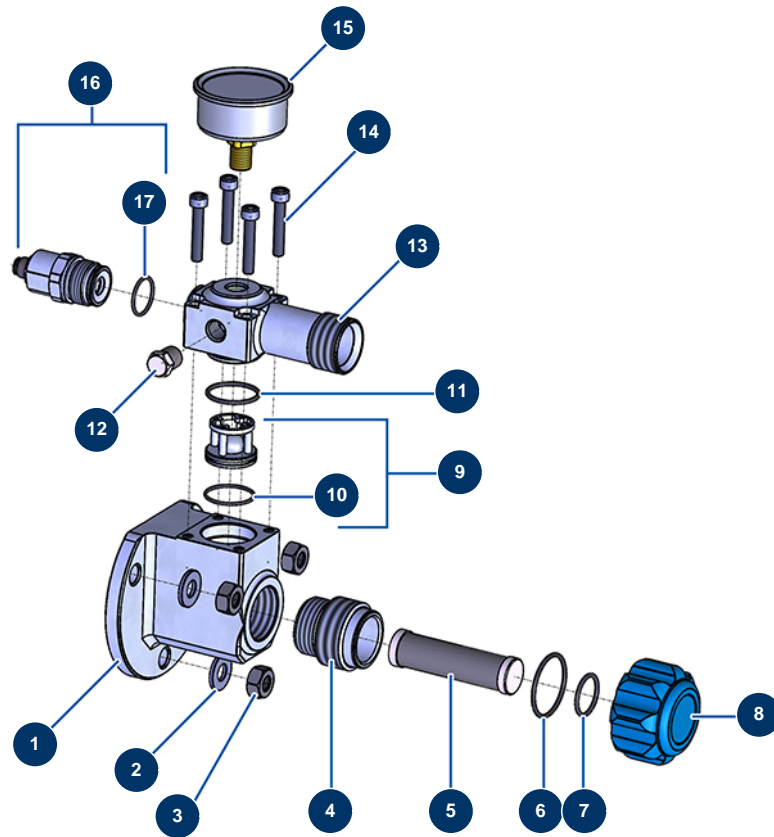


### Détails des pièces

Pos.	Référence	Désignation
1	30273	THEF-Schraube 8 x 20
2	80260	Mittlere Unterlegscheibe ø 8 Edelstahl
2	80260	Mittlere Unterlegscheibe ø 8 Edelstahl
3	90287	Reduzierer-Kunststoffabdeckung 14 P2 & 24 P
4	90189	Elektromotor 2,2 kW - T90 - B14 - 1400 upm - 400V
5	13458	Koaxiales Untersetzungsgetriebe 90° - T63 - R10 - B14/T90
6	30040	Wasserdicht vernickelte Stopfbüchse 11 CEM
7	30257	THEF-Schraube 10 x 25
8	80261	Mittlere Unterlegscheibe ø 10 Edelstahl
9	60012	Schmiernippel gerade M6
10	90750	Passfeder 8 x 7 x 100 mit rundem Ende für 24P und PT
11	M10646	Bajonett-Getriebewelle DROPPRO 14P
12	90726	Spi-Dichtung 40 x 80 x 7 für 14P

Pos.	Référence	Désignation
13	C23391	Maschinenpleuelstange MINIJET 120 ab 2024
14	C22509	Abnehmbares Gitter Droppro 14P & MINIJET 120
15	30295	THEF-Schraube 8 x 16
16	13979	Mutter M 10 Flach Inox
17	80492	Reduzierring Stator 14P
18	C22982	DROPPRO & MINIJET Pumpengriff
19	MI7009107700	Rotorpumpe EUROPRO JET 2 Bajonettkopf
20	MI3F00529100	Statorpumpe EUROPRO JET 2
21	30791	Rotor/Statorpumpe-Kit EUROPRO JET 2
22	M10226	Fixierbügel EUROPRO JETPRO 80
23	12409	Anschluss weiblich rechts M12 2m-Kabel

## Sprühmaschine MINIJET 120 komplett - Flansch

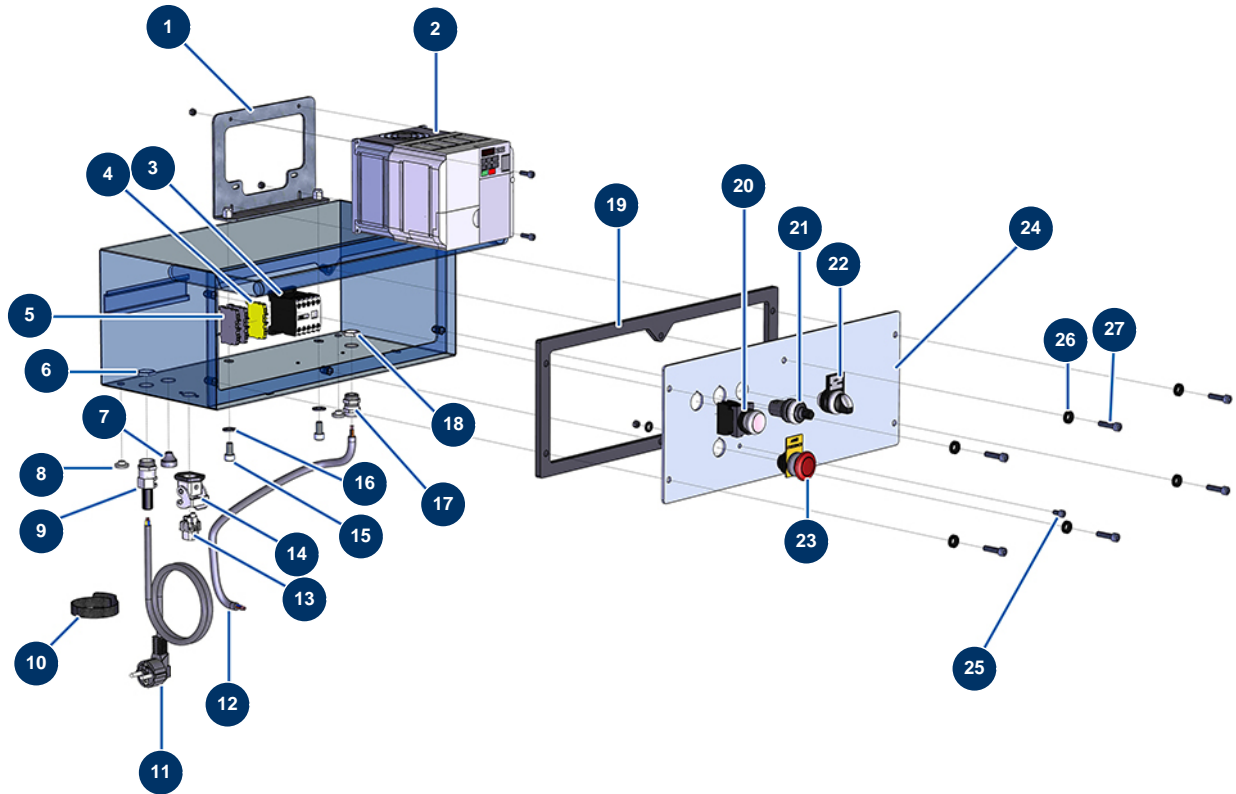


### Détails des pièces

Pos.	Référence	Désignation
1	M10727	Statorflansch MINIJET/JETPRO ohne Edelstahlinsert
2	80261	Mittlere Unterlegscheibe ø 10 Edelstahl
3	13978	Mutter M 10 Inox
4	M10782	Edelsteineinsatz Statorflansch MINIJET/JETPRO
5	30667	15-Maschen-Filter-Pistole
6	14863	O-Ring 35 x 3
7	14765	O-Ring 22 x 2
8	M10781	BLAUE Filterkappe für Edelstahlinsert
9	14789	Kugelkäfig komplett MINIJET/JETPRO neue Generation
10	14607	O-Ring 27 x 1,5
11	14764	O-Ring 28 x 2
12	90842	Hochdruckverschluss 1/4" MännlichC
13	M10810	Anschluss hohes Gewinde 1" Flansch MINIJET/JETPRO

Pos.	Référence	Désignation
14	12567	Zylinderkopfschraube 6 x 35
15	12623	Axialmanometer 1/4" konisch 50 mm 0 mit 160 bar
16	14976	Drucksensor 250 Bar 4-20mA
17	14863	O-Ring 35 x 3

## Sprühmaschine MINIJET 120 komplett - Elektrischer Schaltkasten

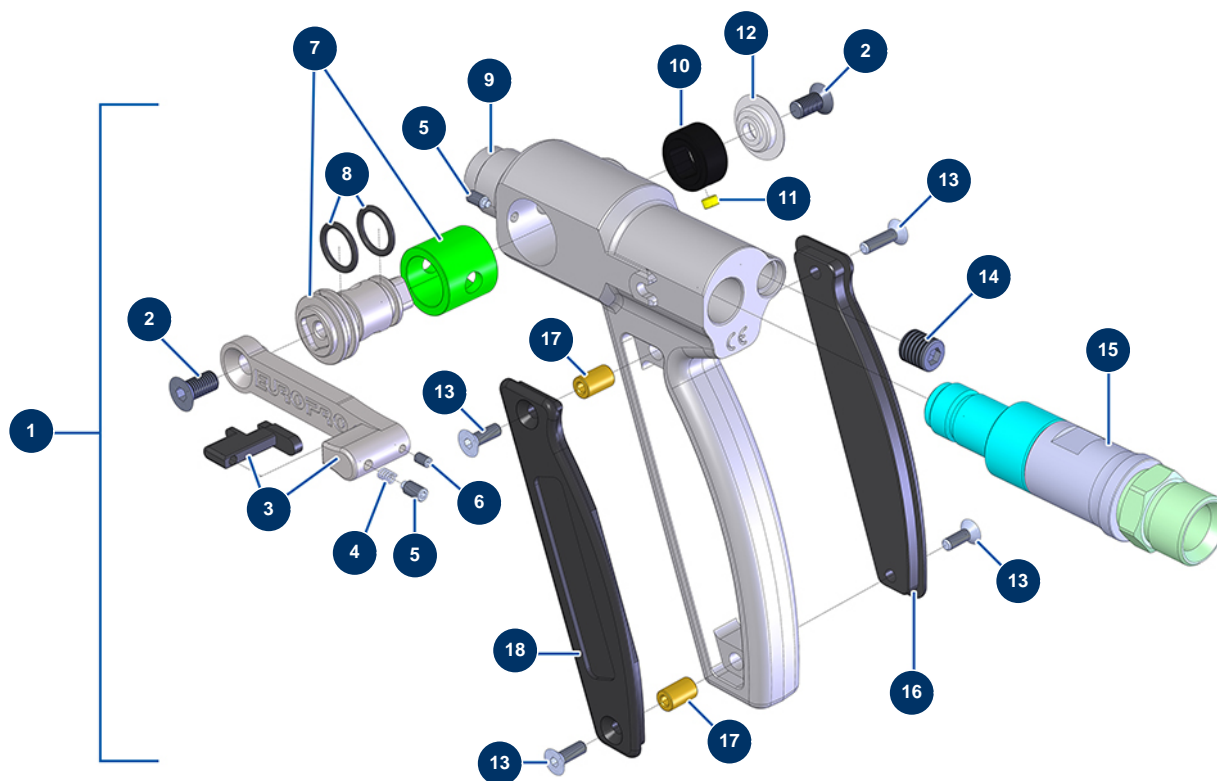


### Détails des pièces

Pos.	Référence	Désignation
1	80472	Umrichterhalterung 14P
2	13089	Geschwindigkeitsregler 230 V - 2.2 KW GA
3	30011	Spulenschütz 230 Volt für Spritzmaschine
4	30038	Gelber und grüner Leiterblock 6 mm <sup>2</sup>
5	80467	Grauer Leiterblock 4 mm <sup>2</sup>
6	30060	11er Stopfbuchsenmutter
7	11564	Kautschuk-Stopfbüchse grau M 16
8	80397	Wasserablaufverschluss für Schaltkasten
9	80450	Kabelverschraubung für 11er Messingkabel
10	12411	Kletthalsband 20 x 330 mm
11	90180	Versorgungskabel mit angegossenem 3G-Stecker 1,5 mm <sup>2</sup>
12	90606	Abgeschirmtes Kabel 4 x 1,5 pro Meter
13	11914	Weiblicher Einsatz 4 P + T Blasmaaschine

Pos.	Référence	Désignation
14	11915	Isolierhaube 3 p + T 1 Blasmuschinenhebel
15	80668	Zylinderkopfschraube 10 x 20 inox
16	80260	Mittlere Unterlegscheibe ø 8 Edelstahl
17	30040	Wasserdicht vernickelte Stopfbüchse 11 CEM
18	30333	11 CEM-Stopfbüchsenmutter
19	90734	Dichtung Kasten DROPPRO 14 P
20	30034	Komplett UNTER SPANNUNG-Knopf
21	80645	Vollständiges Potentiometer der Projektionsmaschine ab März 2003
22	14180	MANU-AUTO-RÜCK-Taste komplett
23	90038	NOTAUS-Taste komplett
24	30272	Schaltschranktür 14 P
25	90798	Zylinderkopfschraube 6 x 10 - CP 60
26	80573	Unterlegscheibe ø 6
27	90996	Zylinderkopfschraube 6 x 20 Edelstahl

## Sprühmaschine MINIJET 120 komplett - Pistole (ab 2021)



### Détails des pièces

Pos.	Référence	Désignation
1	14797	MINIJET/JETPRO Pistole der nächsten Generation, ohne Düsenhalter & ohne Düse
2	12849	Senkkopfschraube 6 x 12
2	12849	Senkkopfschraube 6 x 12
3	M07029	Kompletter Pistolenabzug JETPRO
4	13589	Auslöserfeder Pistole JETPRO
5	13598	Inbusschraube mit spitzem Ende M4 x 8 Edelstahl
5	13598	Inbusschraube mit spitzem Ende M4 x 8 Edelstahl
6	12708	Inbusschraube mit flachem Ende M 3 x 5 Edelstahl
7	14222	Rauchabzugsblock/Mantel komplett JETPRO-Pistole
8	11303	O-Ring 12 x 2
9	M10290	Pistolenkörper JETPRO
10	M10240	Erkennungsstopp Sprühpistole JETPRO
11	13031	Magnet ø 5 x 3 Start Fernbedienung ohne Kabel

Pos.	Référence	Désignation
12	M10303	Unterlegscheibe Pistole JETPRO
13	13912	Senkkopfschraube 4 x 16
13	13912	Senkkopfschraube 4 x 16
13	13912	Senkkopfschraube 4 x 16
13	13912	Senkkopfschraube 4 x 16
14	14793	Schraubverschluss M10 x 100 (Feingewinde)
15	M07056	Drehkupplung für JETPRO Pistole
16	M10239	Rechte Griffabdeckung JETPRO-Pistole
17	M10242	Achse Pistolengriffabdeckung JETPRO
17	M10242	Achse Pistolengriffabdeckung JETPRO
18	M10238	Linke Griffabdeckung JETPRO-Pistole

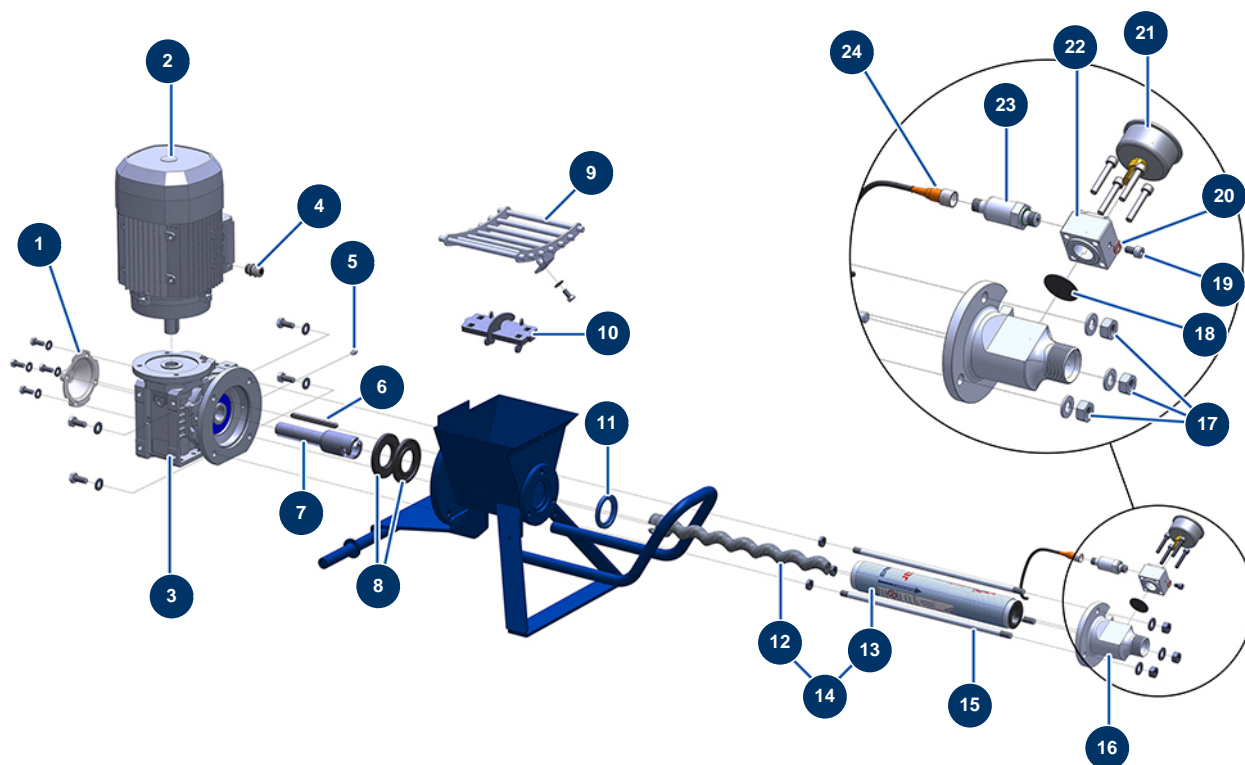
## Sprühmaschine MINIJET 120 komplett - Schlauch (ab 2021)



### Détails des pièces

Pos.	Référence	Désignation
1	14802	Materialschlauch ø 16 x 15 m, Schnellanschlüsse F1" x F1/2" MINIJET/JETPRO
2	14799	Schnellanschluss 1" F geriffelt ø 16 MINIJET/JETPRO
3	13651	Schlauch 2SC 5/8" schwarz ø 16 Standardmarkierung
4	14798	Schnellanschluss 1/2" F geriffelt ø 16 MINIJET/JETPRO
5	14814	Produktschlauch ø 19 x 10 m, Schnellanschlüsse F 1" x M 1" MINIJET/JETPRO
6	M10734	Schnellanschluss 1" M geriffelt ø 19 MINIJET/JETPRO
7	12426	Schlauch 2SC 3/4" schwarz ø 19 Standardmarkierung
8	14800	Schnellanschluss 1" F geriffelt ø 19 MINIJET/JETPRO

## Sprühmaschine MINIJET 120 komplett - Getriebe (von 12/2019 bis 12/2020)

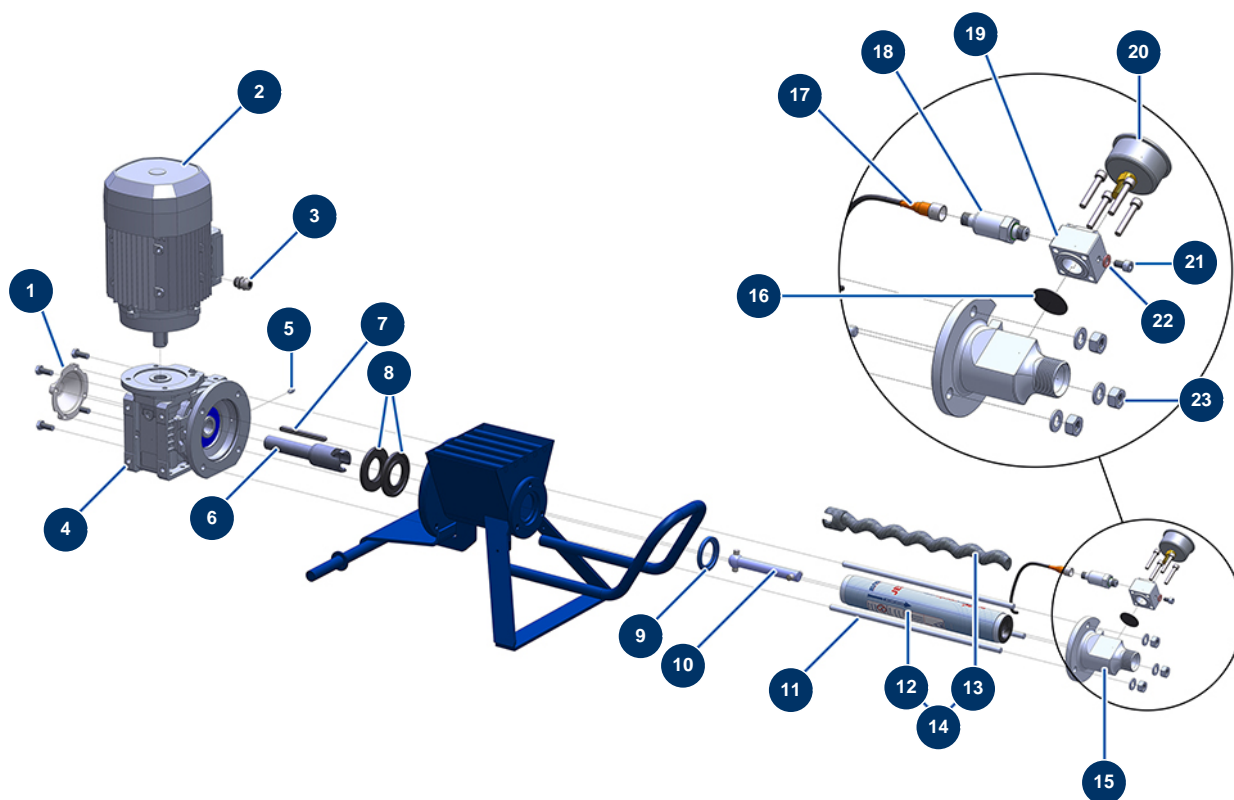


### Détails des pièces

Pos.	Référence	Désignation
1	90287	Reduzierer-Kunststoffabdeckung 14 P2 & 24 P
2	90189	Elektromotor 2,2 kW - T90 - B14 - 1400 upm - 400V
3	13458	Koaxiales Untersetzungsgetriebe 90° - T63 - R10 - B14/T90
4	30040	Wasserdicht vernickelte Stopfbüchse 11 CEM
5	60012	Schmiernippel gerade M6
6	90750	Passfeder 8 x 7 x 100 mit rundem Ende für 24P und PT
7	M10692	Bajonett-Getriebewelle MINIJET 120
8	90726	Spi-Dichtung 40 x 80 x 7 für 14P
9	C22509	Abnehmbares Gitter Droppro 14P & MINIJET 120
10	C22725	Maschinenpleuelstange MINIJET 120 ab 12/2019
11	80492	Reduzierring Stator 14P
12	MI7009107700	Rotorpumpe EUROPRO JET 2 Bajonettkopf
13	MI3F00529100	Statorpumpe EUROPRO JET 2

Pos.	Référence	Désignation
14	30791	Rotor/Statorpumpe-Kit EUROPRO JET 2
15	M10226	Fixierbügel EUROPRO JETPRO 80
16	M10227	Statorflansch EUROPRO JETPRO 80
17	90453	Mutter M 10
18	12913	Membran Manometer Pumpenspitze JETPRO 80 & 120, JETBAG 120
19	90798	Zylinderkopfschraube 6 x 10 - CP 60
20	12765	Kupferdichtung Pumpenspitze JETPRO 80
21	12623	Axialmanometer 1/4" konisch 50 mm 0 mit 160 bar
22	M10228	Deckel Statorflansch JETPRO 80
23	12560	Drucksensor 250 Bar JETPRO 100, 120, 160 & 80 ab dem 17.06.19
24	12409	Anschluss weiblich rechts M12 2m-Kabel

## Sprühmaschine MINIJET 120 komplett - Getriebe (bis 11/2019)

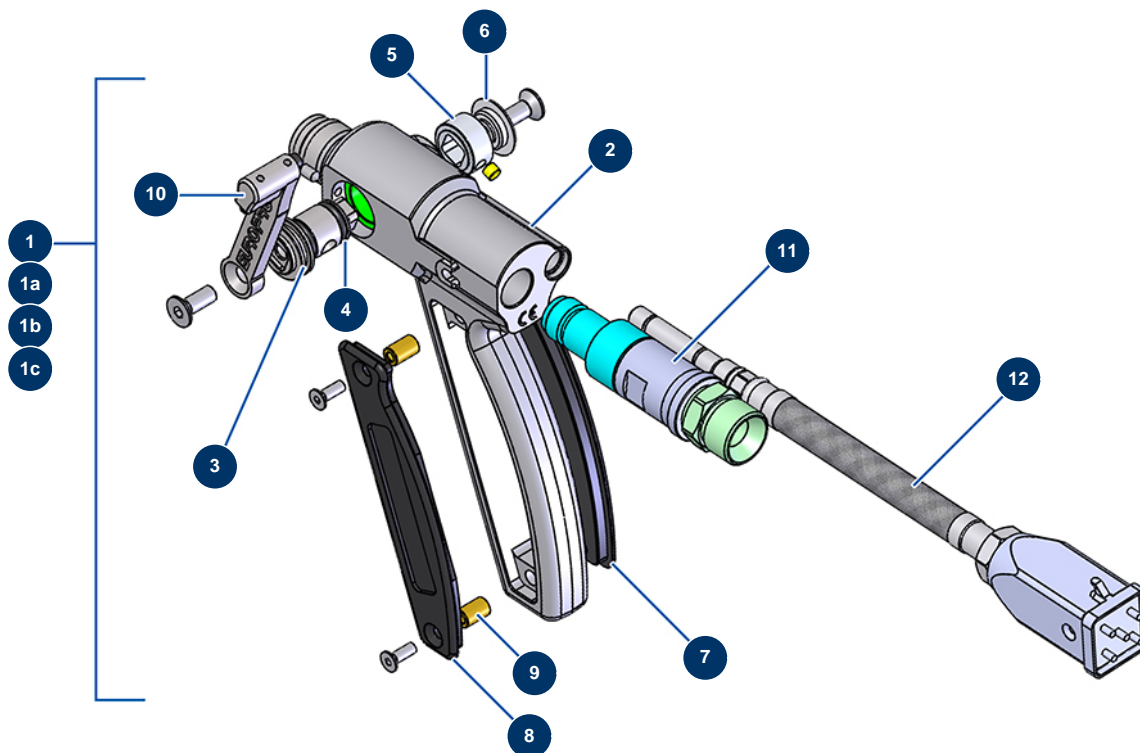


### Détails des pièces

Pos.	Référence	Désignation
1	90287	Reduzierer-Kunststoffabdeckung 14 P2 & 24 P
2	90189	Elektromotor 2,2 kW - T90 - B14 - 1400 upm - 400V
3	30040	Wasserdicht vernickelte Stopfbüchse 11 CEM
4	13458	Koaxiales Untersetzungsgetriebe 90° - T63 - R10 - B14/T90
5	60012	Schmiernippel gerade M6
6	M10646	Bajonett-Getriebewelle DROPPRO 14P
7	90750	Passfeder 8 x 7 x 100 mit rundem Ende für 24P und PT
8	90726	Spi-Dichtung 40 x 80 x 7 für 14P
9	80492	Reduzierring Stator 14P
10	M10650	Maschinenpleuelstange MINIJET 120 bis 11/2019
11	M10226	Fixierbügel EUROPRO JETPRO 80
12	MI3F00529100	Statorpumpe EUROPRO JET 2
13	MI7009107700	Rotorpumpe EUROPRO JET 2 Bajonettkopf

Pos.	Référence	Désignation
14	30791	Rotor/Statorpumpe-Kit EUROPRO JET 2
15	M10227	Statorflansch EUROPRO JETPRO 80
16	12913	Membran Manometer Pumpenspitze JETPRO 80 & 120, JETBAG 120
17	12409	Anschluss weiblich rechts M12 2m-Kabel
18	12560	Drucksensor 250 Bar JETPRO 100, 120, 160 & 80 ab dem 17.06.19
19	M10228	Deckel Statorflansch JETPRO 80
20	12623	Axialmanometer 1/4" konisch 50 mm 0 mit 160 bar
21	90798	Zylinderkopfschraube 6 x 10 - CP 60
22	12765	Kupferdichtung Pumpenspitze JETPRO 80
23	90453	Mutter M 10

## Sprühmaschine MINIJET 120 komplett - Pistole (bis 12/2020)



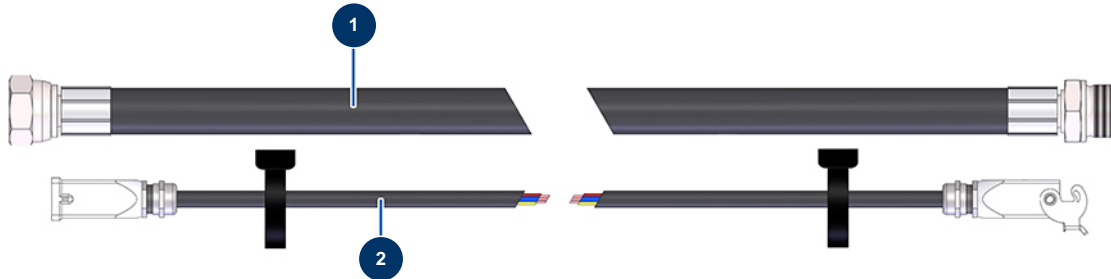
### Détails des pièces

Pos.	Référence	Désignation
1	13176	JETPRO EDELSTAHL Komplettpistole ohne Düsenhalter
1a	13168	JETPRO Komplettpistole Fernbedienung ohne Kabel ohne Düsenhalterung, ohne Düse
1b	12549	JETPRO Komplettpistole ohne Düsenhalter
1c	M07022	JETPRO Pistole ohne Sensor, ohne Düsenhalter & ohne Düse
2	M10290	Pistolenkörper JETPRO
3	14222	Rauchabzugsblock/Mantel komplett JETPRO-Pistole
4	11303	O-Ring 12 x 2
5	M10240	Erkennungsstopp Sprühpistole JETPRO
6	M10303	Unterlegscheibe Pistole JETPRO
7	M10239	Rechte Griffabdeckung JETPRO-Pistole
8	M10238	Linke Griffabdeckung JETPRO-Pistole
9	M10242	Achse Pistolengriffabdeckung JETPRO
10	M07029	Kompletter Pistolenzug JETPRO

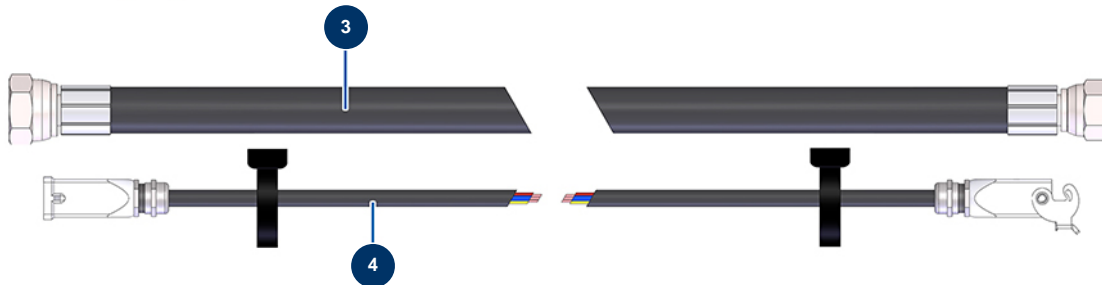
<b>Pos.</b>	<b>Référence</b>	<b>Désignation</b>
11	M07056	Drehkupplung für JETPRO Pistole
12	12766	Komplettes Pistolensensor-Kit JETPRO quadratischer Stecker

## Sprühmaschine MINIJET 120 komplett - Verlängerungen und Schläuche (bis 12/2020)

### Rallonges tuyau produit / Product extension hoses



### Tuyau produit et télécommande filaire / Product hose and remote control



### Détails des pièces

Pos.	Référence	Désignation
1	12587	Produkschlauchverlängerung ø 19 x 10 m - M1" x F1"
2	12904	Verlängerungskabel Fernbedienung 10 Meter JETPRO
3	14579	Produkschlauch ø 16 x 15 m - F1" x F1/2"
4	14290	16,5m-Kabel komplett elektrische Steuerung MINIJET 120 verstärkt