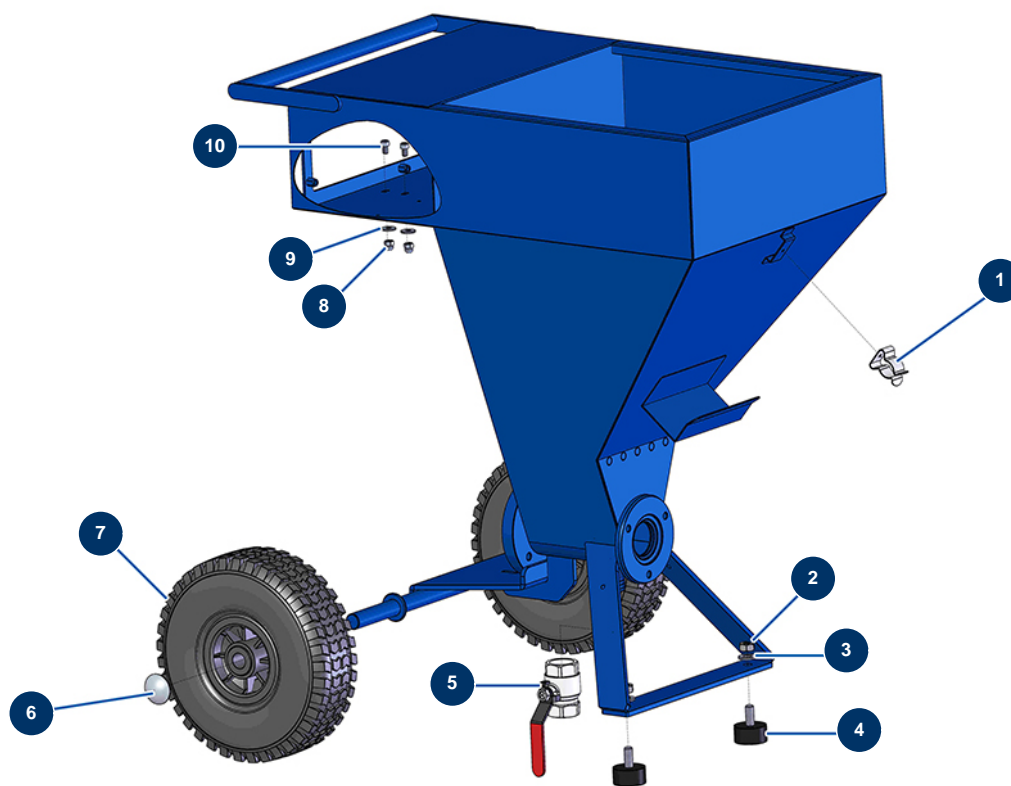


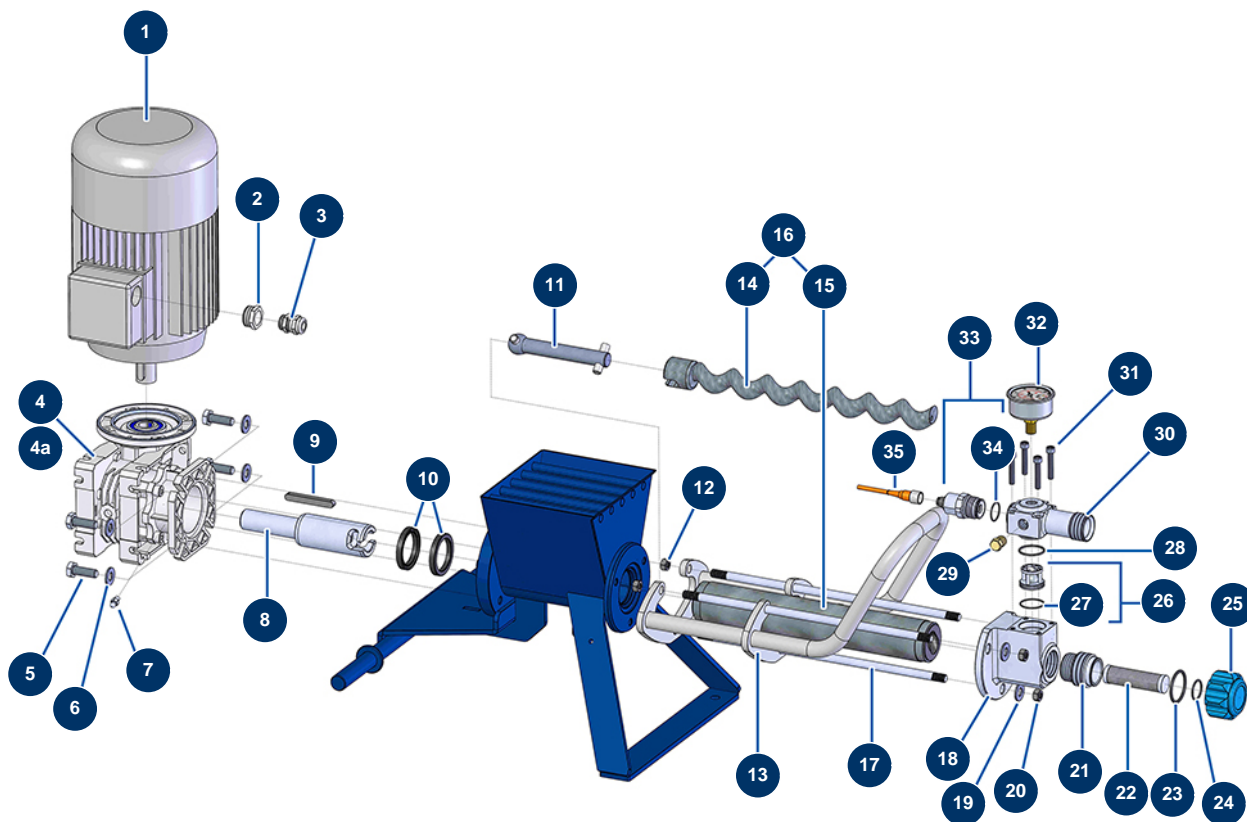
## Machine à pulvériser MINIJET 80 complète - Châssis



### Détails des pièces

Pos.	Référence	Désignation
1	80582	Ressort support de mallette
2	13978	Ecrou M 10 inox
3	80261	Rondelle moyenne ø 10 inox
4	30145	Butée ø 40 x 20 M10
5	70031	Vanne purge EUROPRO 4-6-8-14 P, MPE, AG, 7000z, 9000z
6	90281	Clip chromé ø 20
7	80001	Roue complète 260 arbre de 20 pour 6,8,14P, MPE 80 et 200, 7000z, 9000z
8	30330	Ecrou borgne M 6 Inox
9	30291	Rondelle large ø 6
10	90798	Vis tête cylindrique 6 x 10 - CP 60

## Machine à pulvériser MINIJET 80 complète - Transmission (à partir de 2021)

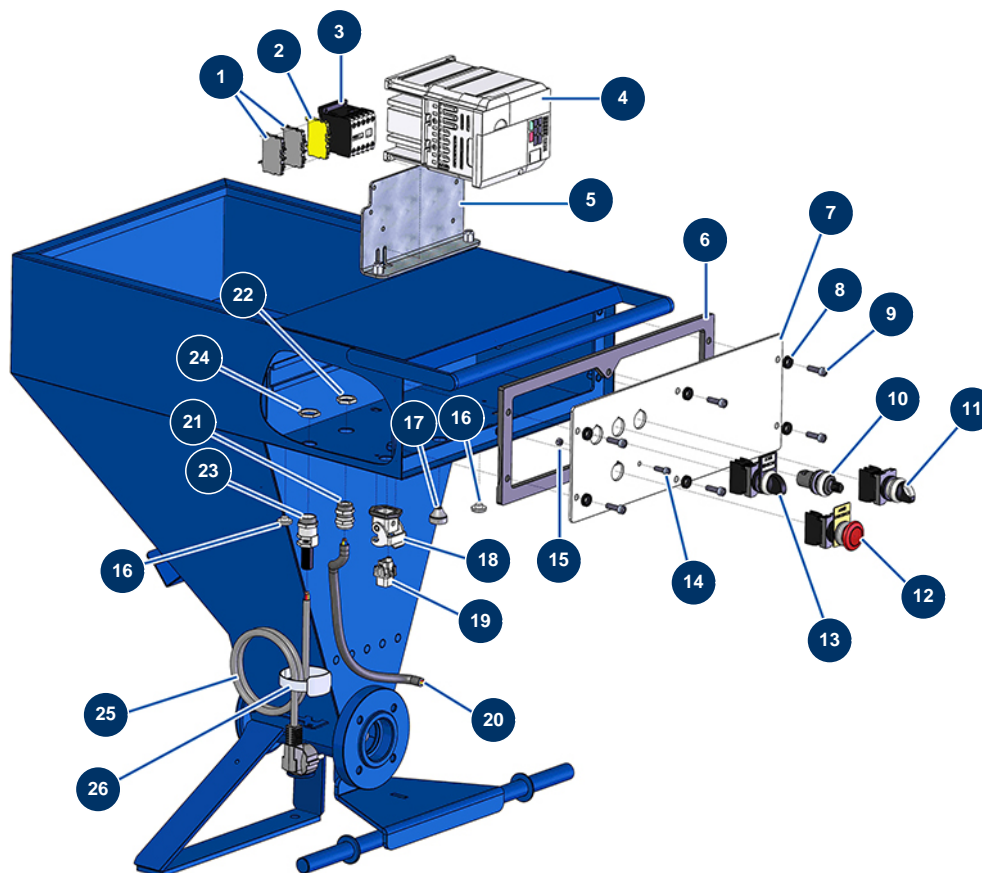


### Détails des pièces

Pos.	Référence	Désignation
1	14148	Moteur électrique 1,5 kW - T90/80 - B14 - 1400 trs - 400V
2	80446	Réduction presse étoupe M 25 - PG 11
3	30040	Presse étoupe étanche nickelé PG 11 CEM
4	14498	Réducteur vitesse 90° - T50 - R15 - B14/T80
4a	14915	Bride sortie réducteur EUROPRO DROPPRO 8P & MINIJET 80
5	30257	Vis THEF 10 x 25
6	30280	Rondelle étroite ø 10 inox
7	60012	Graisseur droit M6
8	M10645	Arbre transmission DROPPRO 8P & MINIJET 80 baïonnette
9	90749	Clavette 8 x 7 x 65 à bout rond 6P,8P,14P,7000z,9000z
10	70062	Joint spi 40 x 52 x 7 pour 4,6,8P, AG, MPE, 7000z, 9000z
11	M10649	Bielle machine DROPPRO 8P, MINIJET 80
12	13979	Ecrou M 10 plat inox

Pos.	Référence	Désignation
13	C22982	Poignée de pompe DROPPRO & MINIJET
14	MI7009107500	Rotor pompe EUROPRO JET 1 tête baïonnette
15	MI3F00529800	Stator pompe EUROPRO JET 1
16	30542	Kit rotor/stator pompe EUROPRO JET 1
17	M10226	Tirant fixation EUROPRO JETPRO 80
18	M10727	Bride stator MINIJET/JETPRO sans insert inox
19	80261	Rondelle moyenne ø 10 inox
20	13978	Ecrou M 10 inox
21	M10782	Insert inox bride stator MINIJET/JETPRO
22	30667	Filtre 15 mailles Pistolet
23	14863	Joint torique 35 x 3
24	14765	Joint torique 22 x 2
25	M10781	Bouchon filtre BLEU pour insert inox
26	14789	Cage à bille complète MINIJET/JETPRO nouvelle génération
27	14607	Joint torique 27 x 1,5
28	14764	Joint torique 28 x 2
29	90842	Bouchon HP 1/4" MâleC
30	M10810	Connecteur haut fileté 1" bride MINIJET/JETPRO
31	12567	Vis tête cylindrique 6 x 35
32	12623	Manomètre axial 1/4" conique 50 mm 0 à 160 bar
33	14976	Capteur pression 250 Bar 4-20mA
34	14863	Joint torique 35 x 3
35	12409	Connecteur femelle droit M12 câble 2 m

## Machine à pulvériser MINIJET 80 complète - Coffret électrique

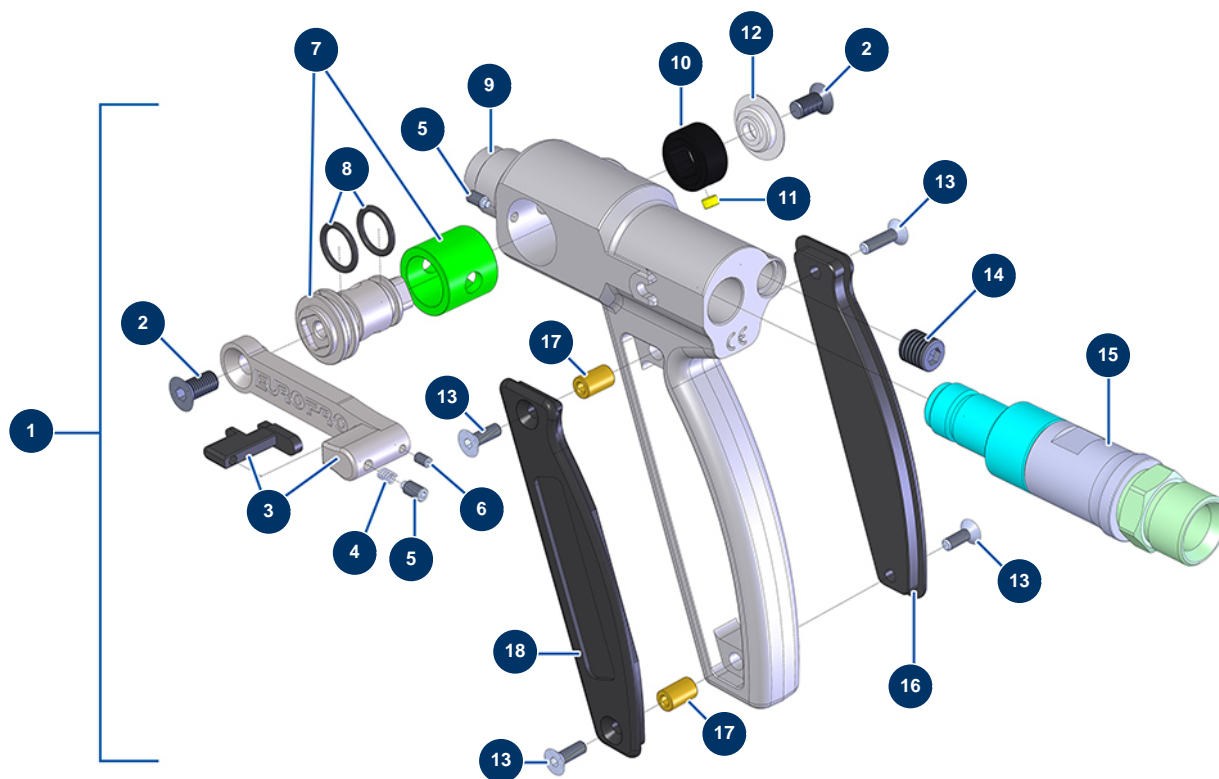


### Détails des pièces

Pos.	Référence	Désignation
1	80467	Bloc conducteur gris 4 mm <sup>2</sup>
2	30038	Bloc conducteur jaune et vert 4 mm <sup>2</sup>
3	30011	Contacteur bobine 230 Volt pour machine à projeter
4	12300	Variateur vitesse 230 V - 1,5 kW Logique
5	10002	Support variateur 8 P
6	10049	Joint coffret DROPPRO 8 P
7	10006	Porte coffret électrique 8 P
8	80573	Rondelle creuse ø 6
9	90996	Vis tête cylindrique 6 x 20 inox
10	80645	Potentiomètre complet de machine à projeter à partir de Mars 2003
11	14180	Bouton MANU-AUTO-ARRIERE complet
12	90038	Bouton ARRET URGENCE complet
13	30034	Bouton SOUS TENSION complet

Pos.	Référence	Désignation
14	90160	Vis tête cylindrique 5 x 16
15	11880	Ecrou M 5 nylstop
16	80397	Bouchon évacuation d'eau pour coffret électrique
16	80397	Bouchon évacuation d'eau pour coffret électrique
17	11564	Presse étoupe caoutchouc M 16
18	11915	Embase isolante 3 p + T - 1 levier cardeuse
19	11914	Insert femelle 4 P + T cardeuse
20	90606	Câble blindé 4 x 1,5 au mètre
21	30040	Presse étoupe étanche nickelé PG 11 CEM
22	30333	Ecrou presse étoupe PG 11 CEM
23	80450	Presse étoupe pour câble d'alimentation PG 11
24	30060	Ecrou presse étoupe PG 11
25	90180	Câble alimentation avec fiche moulée 3G 1,5 mm <sup>2</sup>
26	12411	Collier auto-agrippant 20 x 330 mm

## Machine à pulvériser MINIJET 80 complète - Pistolet (à partir de 2021)



### Détails des pièces

Pos.	Référence	Désignation
1	14797	Pistolet MINIJET/JETPRO nouvelle génération, sans support de buse & sans buse
2	12849	Vis tête fraisée 6 x 12
2	12849	Vis tête fraisée 6 x 12
3	M07029	Gachette complète pistolet JETPRO
4	13589	Ressort gâchette pistolet JETPRO
5	13598	Vis tête creuse bout têtton M4 x 8 INOX
5	13598	Vis tête creuse bout têtton M4 x 8 INOX
6	12708	Vis tête creuse bout plat 3 x 5 inox
7	14222	Boisseau/chemise complet pistolet JETPRO
8	11303	Joint torique 12 x 2
9	M10290	Corps pistolet JETPRO
10	M10240	Butée détection pistolet JETPRO
11	13031	Aimant ø 5 x 3 démarrage télécommande s/fil

Pos.	Référence	Désignation
12	M10303	Rondelle épaulée pistolet JETPRO
13	13912	Vis tête fraisée 4 x 16
13	13912	Vis tête fraisée 4 x 16
13	13912	Vis tête fraisée 4 x 16
13	13912	Vis tête fraisée 4 x 16
14	14793	Bouchon fileté M10 x 100 (pas fin)
15	M07056	Raccord tournant pour pistolet JETPRO
16	M10239	Cache droit poignée pistolet JETPRO
17	M10242	Axe cache poignée pistolet JETPRO
17	M10242	Axe cache poignée pistolet JETPRO
18	M10238	Cache gauche poignée pistolet JETPRO

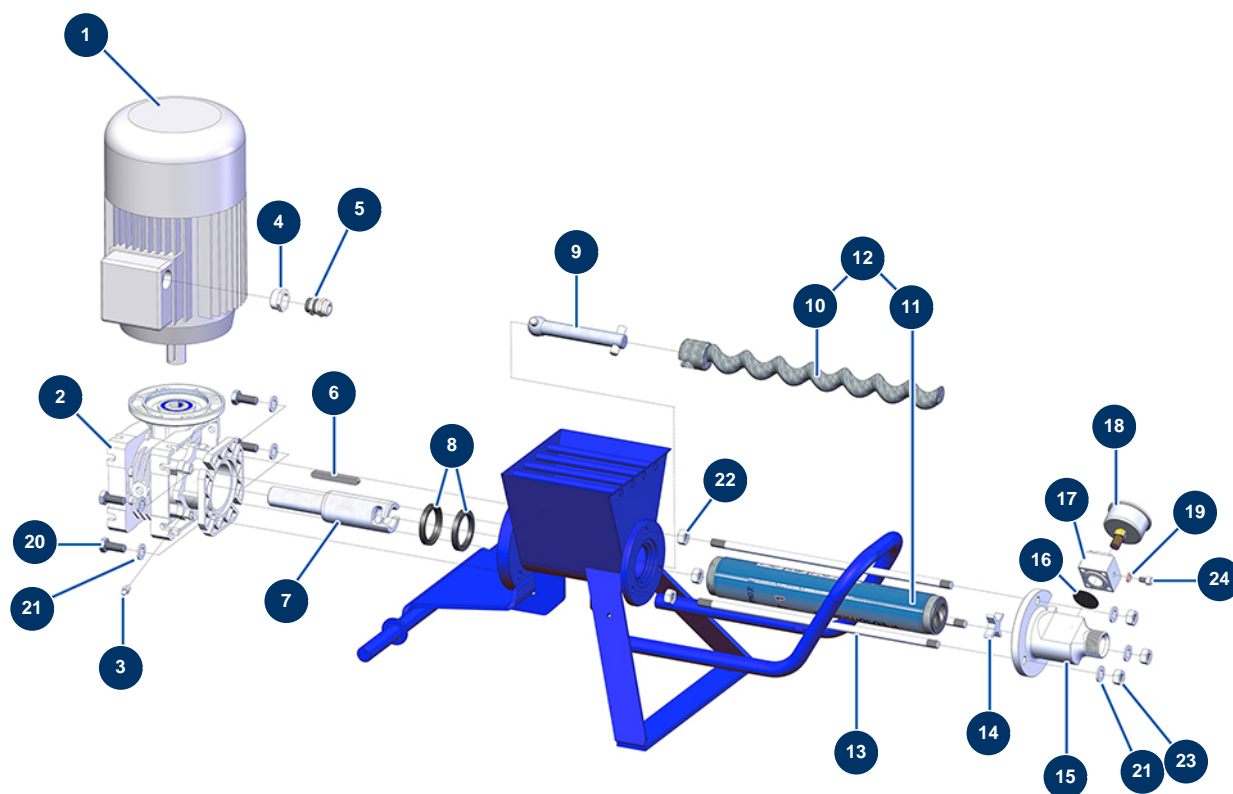
## Machine à pulvériser MINIJET 80 complète - Tuyau (à partir de 2021)



### Détails des pièces

Pos.	Référence	Désignation
1	14801	Tuyau produit ø 16 x 10 m, raccords rapides F1" x F1/2" MINIJET/JETPRO
2	14799	Raccord rapide 1" F cannelé ø 16 MINIJET/JETPRO
3	13651	Flexible 2SC 5/8" noir ø 16
4	14798	Raccord rapide 1/2"F cannelé ø 16 MINIJET/JETPRO

## Machine à pulvériser MINIJET 80 complète - Transmission (jusqu'à 12/2020)

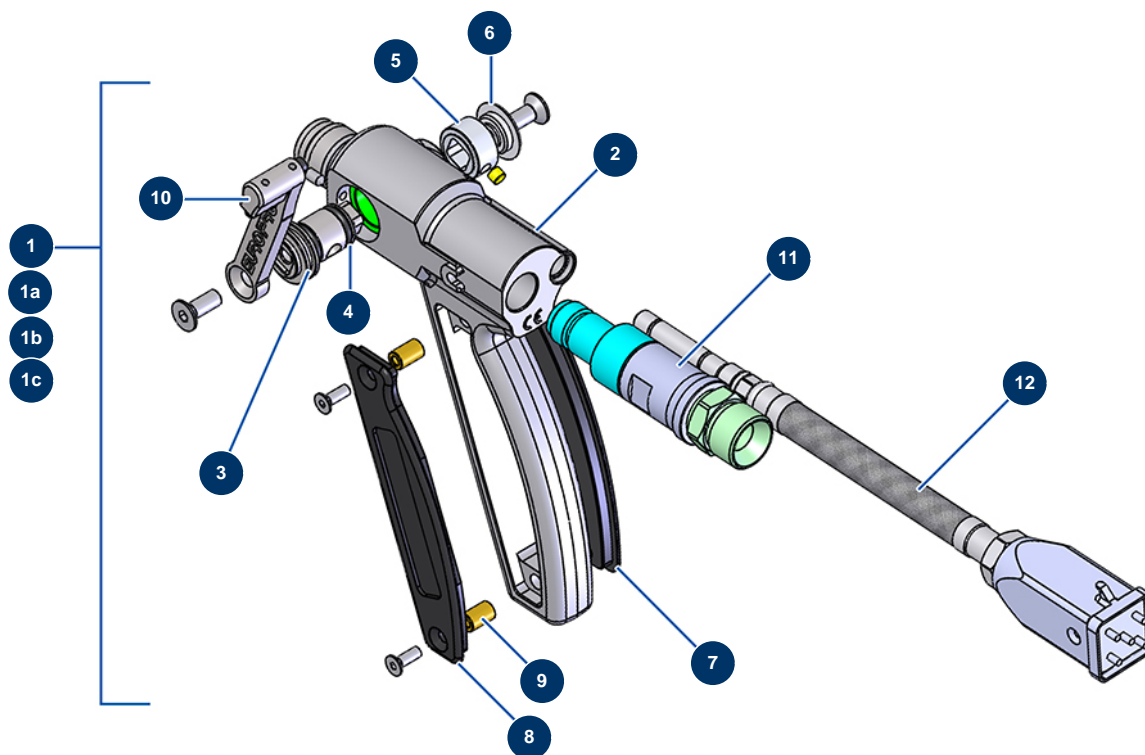


### Détails des pièces

Pos.	Référence	Désignation
1	14148	Moteur électrique 1,5 kW - T90/80 - B14 - 1400 trs - 400V
2	14498	Réducteur vitesse 90° - T50 - R15 - B14/T80
3	60012	Graisseur droit M6
4	80446	Réduction presse étoupe M 25 - PG 11
5	30040	Presse étoupe étanche nickelé PG 11 CEM
6	90749	Clavette 8 x 7 x 65 à bout rond 6P,8P,14P,7000z,9000z
7	M10645	Arbre transmission DROPPRO 8P & MINIJET 80 baïonnette
8	70062	Joint spi 40 x 52 x 7 pour 4,6,8P, AG, MPE, 7000z, 9000z
9	M10649	Bielle machine DROPPRO 8P, MINIJET 80
10	MI7009107500	Rotor pompe EUROPRO JET 1 tête baïonnette
11	MI3F00529800	Stator pompe EUROPRO JET 1
12	30542	Kit rotor/stator pompe EUROPRO JET 1
13	M10226	Tirant fixation EUROPRO JETPRO 80

Pos.	Référence	Désignation
14	M10772	Croisillon nez de pompe ø 40
15	M10227	Bride stator EUROPRO JETPRO 80
16	12913	Membrane manomètre nez pompe JETPRO 80 & 120, JETBAG 120
17	M10228	Couvercle bride stator JETPRO 80
18	12623	Manomètre axial 1/4" conique 50 mm 0 à 160 bar
19	12765	Joint cuivre nez pompe JETPRO 80
20	30257	Vis THEF 10 x 25
21	30280	Rondelle étroite ø 10 inox
21	30280	Rondelle étroite ø 10 inox
22	13979	Ecrou M 10 plat inox
23	13978	Ecrou M 10 inox
24	90798	Vis tête cylindrique 6 x 10 - CP 60

## Machine à pulvériser MINIJET 80 complète - Pistolet (jusqu'à 12/2020)

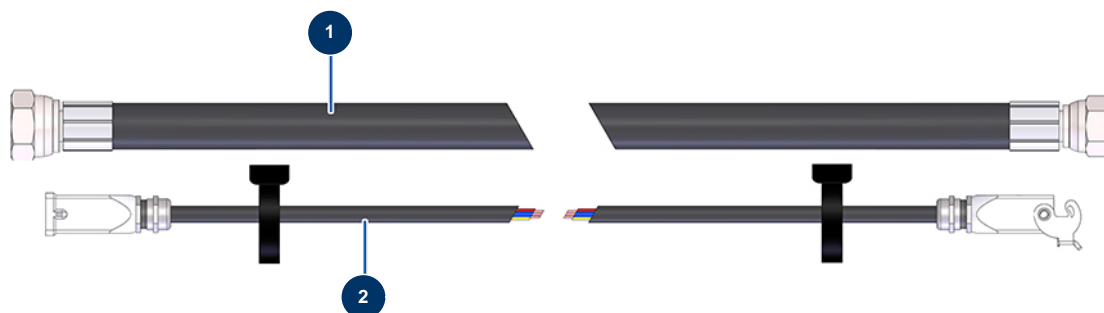


### Détails des pièces

Pos.	Référence	Désignation
1	13176	Pistolet complet JETPRO INOX sans support de buse
1a	13168	Pistolet complet JETPRO télécommande s/fils sans support buse, sans buse
1b	12549	Pistolet complet JETPRO sans support de buse
1c	M07022	Pistolet JETPRO sans capteur, sans support de buse & sans buse
2	M10290	Corps pistolet JETPRO
3	14222	Boisseau/chemise complet pistolet JETPRO
4	11303	Joint torique 12 x 2
5	M10240	Butée détection pistolet JETPRO
6	M10303	Rondelle épaulée pistolet JETPRO
7	M10239	Cache droit poignée pistolet JETPRO
8	M10238	Cache gauche poignée pistolet JETPRO
9	M10242	Axe cache poignée pistolet JETPRO
10	M07029	Gachette complète pistolet JETPRO

<b>Pos.</b>	<b>Référence</b>	<b>Désignation</b>
11	M07056	Raccord tournant pour pistolet JETPRO
12	12766	Kit capteur complet pistolet JETPRO fiche carré

## Machine à pulvériser MINIJET 80 complète - Rallonges et tuyaux (jusqu'à 12/2020)



### Détails des pièces

Pos.	Référence	Désignation
1	14112	Tuyau produit ø 16 x 10 m - F1" x F1/2"
2	14157	Cordon 11 m complet commande électrique MINIJET 80 renforcé