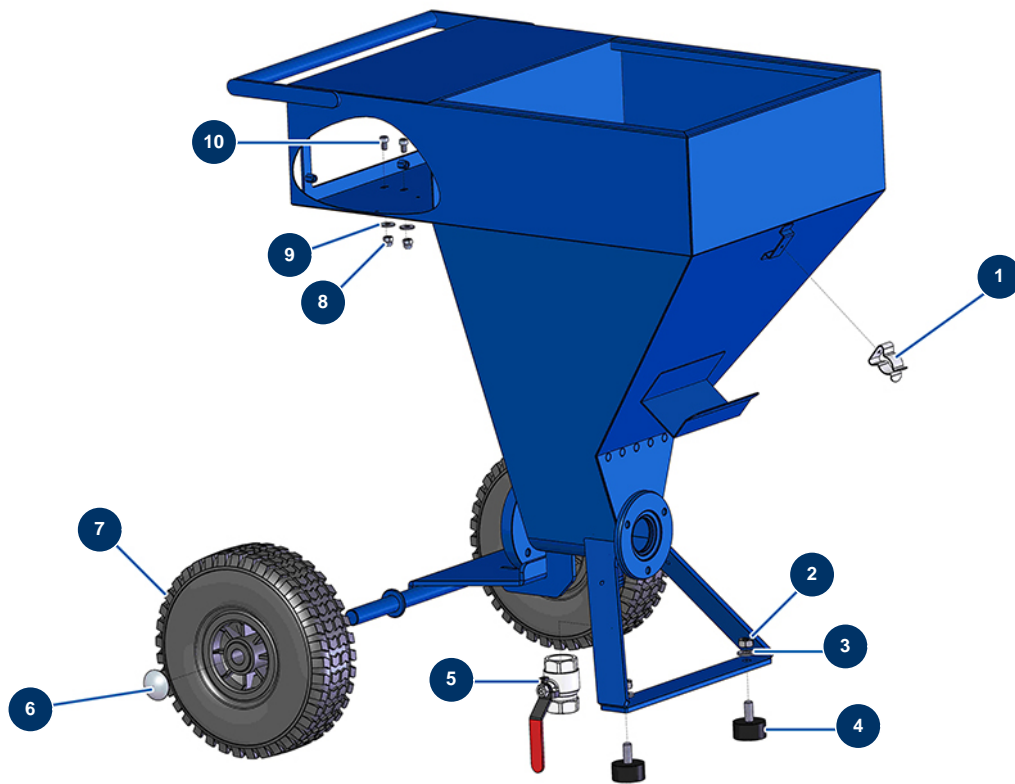


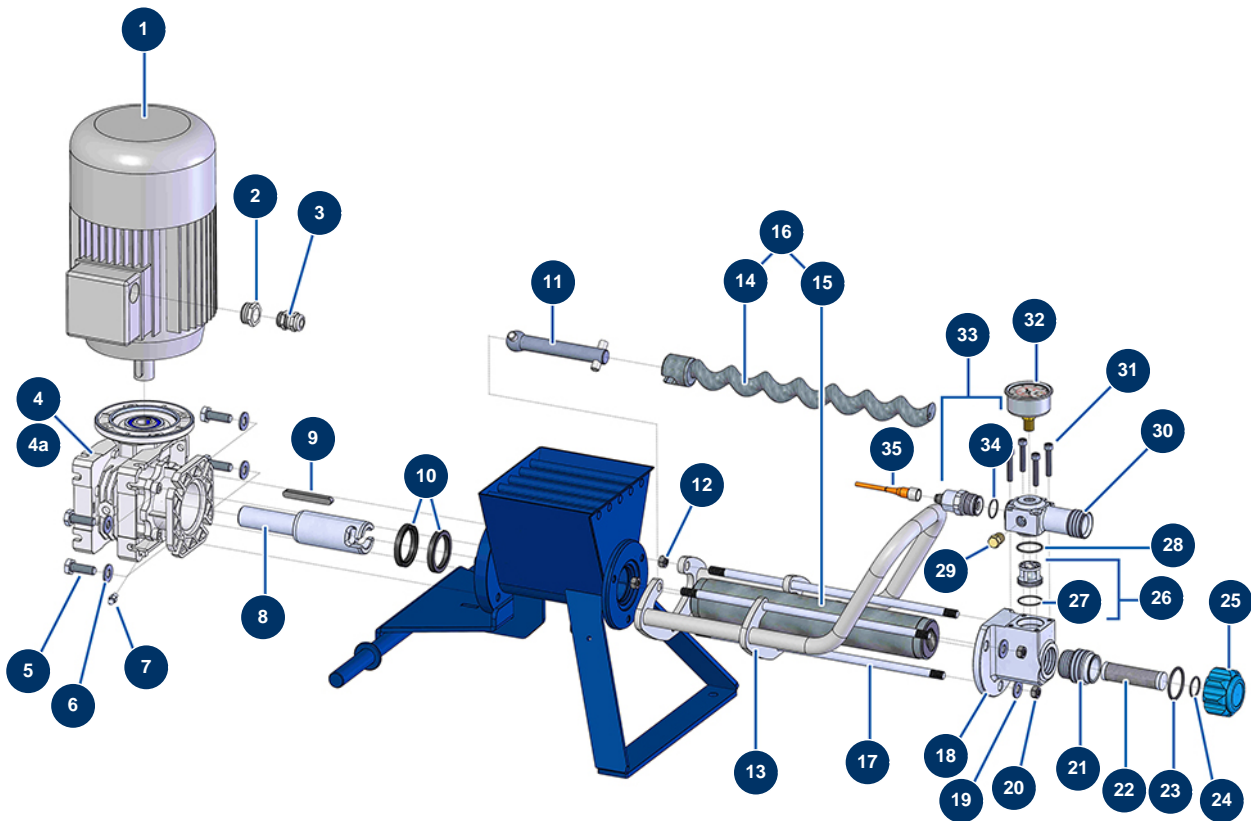
## Sprühmaschine MINIJET 80 komplett - Fahrgestell



### Détails des pièces

Pos.	Référence	Désignation
1	80582	Aktenkoffer-Halterungsfeder
2	13978	Mutter M 10 Inox
3	80261	Mittlere Unterlegscheibe ø 10 Edelstahl
4	30145	Widerlager ø 40 x 20 M10
5	70031	Entlüftungsventil EUROPRO 4-6-8-14 P, MPE, AG, 7000z, 9000z
6	90281	Verchromte Klammern ø 20
7	80001	Kompletttrad 260 20er Welle für 6,8,14P, MPE 80 und 200, 7000z, 9000z
8	30330	Hutmutter M 6 Edelstahl
9	30291	Große Unterlegscheibe ø 6
10	90798	Zylinderkopfschraube 6 x 10 - CP 60

## Sprühmaschine MINIJET 80 komplett - Getriebe (ab 2021)

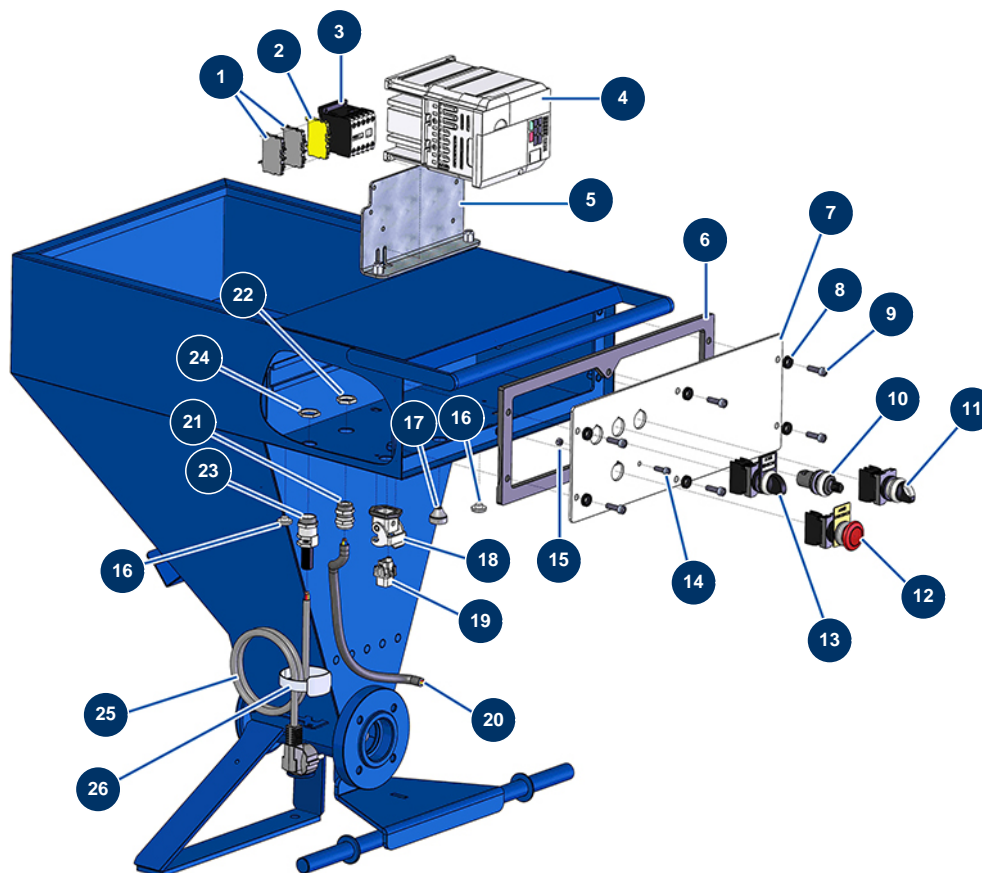


### Détails des pièces

Pos.	Référence	Désignation
1	14148	Elektromotor 1,5 kW - T90/80 - B14 - 1400 upm - 400V
2	80446	Reduktion Stopfbüchse M 25-11
3	30040	Wasserdicht vernickelte Stopfbüchse 11 CEM
4	14498	Koaxiales Untersetzungsgetriebe 90° - T50 - R15 - B14/T90
4a	14915	Ausgangsflansch Reduzierstück EUROPRO MINIJET 80
5	30257	THEF-Schraube 10 x 25
6	30280	Schmale Unterlegscheibe ø 10 Edelstahl
7	60012	Schmiernippel gerade M6
8	M10645	Bajonett-Getriebewelle DROPPRO 8P, MINIJET 80
9	90749	Passfeder 8 x 7 x 65 mit rundem Ende 6P, 8P, 14P, 7000z, 9000z
10	70062	Spi-Dichtung 40 x 52 x 7 für 4,6,8P, AG, MPE, 7000z, 9000z
11	M10649	Maschinenpleuelstange DROPPRO 8P, MINIJET 80
12	13979	Mutter M 10 Flach Inox

Pos.	Référence	Désignation
13	C22982	DROPPRO & MINIJET Pumpengriff
14	MI7009107500	Pumpenrotor EUROPRO JET 1 Bajonettkopf
15	MI3F00529800	Statorpumpe EUROPRO JET 1
16	30542	Rotor/Statorpumpe-Kit EUROPRO JET 1
17	M10226	Fixierbügel EUROPRO JETPRO 80
18	M10727	Statorflansch MINIJET/JETPRO ohne Edelstahleinsatz
19	80261	Mittlere Unterlegscheibe ø 10 Edelstahl
20	13978	Mutter M 10 Inox
21	M10782	Edelsteineinsatz Statorflansch MINIJET/JETPRO
22	30667	15-Maschen-Filter-Pistole
23	14863	O-Ring 35 x 3
24	14765	O-Ring 22 x 2
25	M10781	BLAUE Filterkappe für Edelstahleinsatz
26	14789	Kugelkäfig komplett MINIJET/JETPRO neue Generation
27	14607	O-Ring 27 x 1,5
28	14764	O-Ring 28 x 2
29	90842	Hochdruckverschluss 1/4" MännlichC
30	M10810	Anschluss hohes Gewinde 1" Flansch MINIJET/JETPRO
31	12567	Zylinderkopfschraube 6 x 35
32	12623	Axialmanometer 1/4" konisch 50 mm 0 mit 160 bar
33	14976	Drucksensor 250 Bar 4-20mA
34	14863	O-Ring 35 x 3
35	12409	Anschluss weiblich rechts M12 2m-Kabel

## Sprühmaschine MINIJET 80 komplett - Elektrischer Schaltkasten

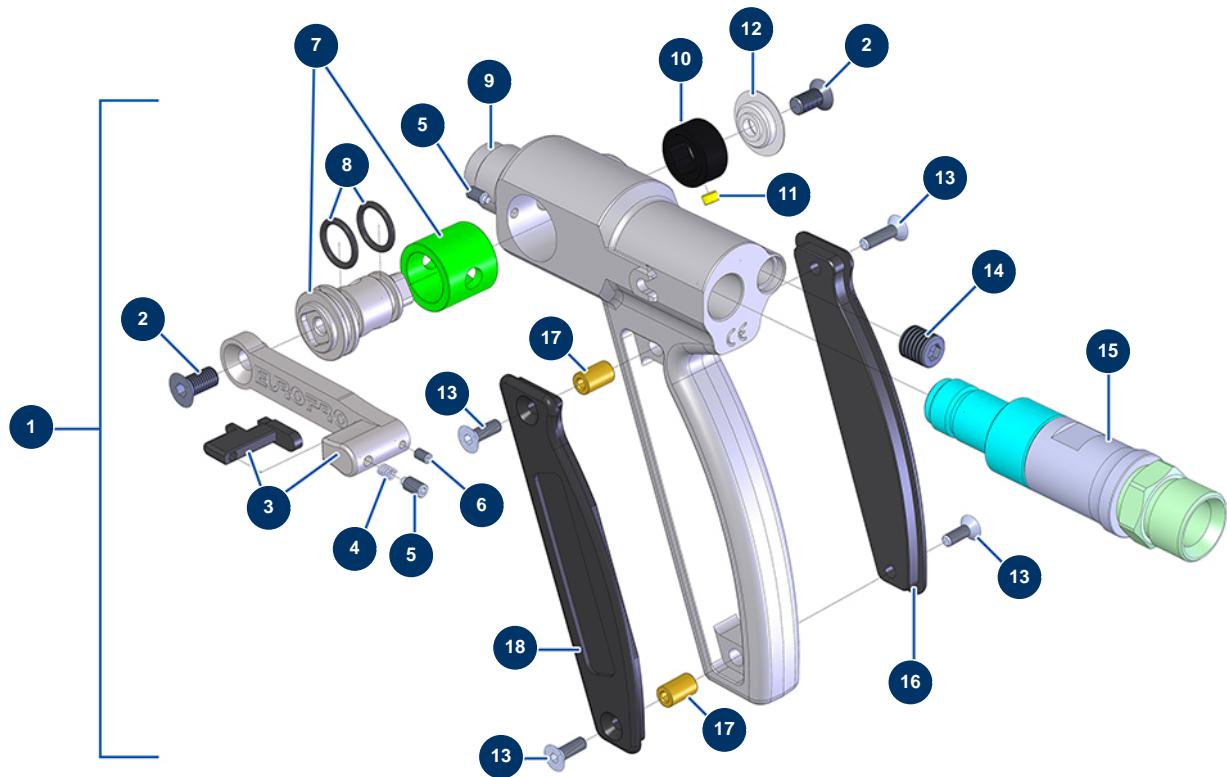


### Détails des pièces

Pos.	Référence	Désignation
1	80467	Grauer Leiterblock 4 mm <sup>2</sup>
2	30038	Gelber und grüner Leiterblock 6 mm <sup>2</sup>
3	30011	Spulenschütz 230 Volt für Spritzmaschine
4	12300	Geschwindigkeitsregler 230 V - 1,5 kW Logik
5	10002	Umrichterhalterung 8 P
6	10049	Dichtung Kasten DROPPRO 8 P
7	10006	Schaltschranktür 8 P
8	80573	Unterlegscheibe ø 6
9	90996	Zylinderkopfschraube 6 x 20 Edelstahl
10	80645	Vollständiges Potentiometer der Projektionsmaschine ab März 2003
11	14180	MANU-AUTO-RÜCK-Taste komplett
12	90038	NOTAUS-Taste komplett
13	30034	Komplett UNTER SPANNUNG-Knopf

Pos.	Référence	Désignation
14	90160	Zylinderkopfschraube 5 x 16
15	11880	Mutter M 5 Nylstop
16	80397	Wasserablaufverschluss für Schaltkasten
16	80397	Wasserablaufverschluss für Schaltkasten
17	11564	Kautschuk-Stopfbüchse grau M 16
18	11915	Isolierhaube 3 p + T 1 Blasmuschinenhebel
19	11914	Weiblicher Einsatz 4 P + T Blasmuschine
20	90606	Abgeschirmtes Kabel 4 x 1,5 pro Meter
21	30040	Wasserdicht vernickelte Stopfbüchse 11 CEM
22	30333	11 CEM-Stopfbuchsenmutter
23	80450	Kabelverschraubung für 11er Messingkabel
24	30060	11er Stopfbuchsenmutter
25	90180	Versorgungskabel mit angegossenem 3G-Stecker 1,5 mm <sup>2</sup>
26	12411	Kletthalsband 20 x 330 mm

## Sprühmaschine MINIJET 80 komplett - Pistole (ab 2021)



### Détails des pièces

Pos.	Référence	Désignation
1	14797	MINIJET/JETPRO Pistole der nächsten Generation, ohne Düsenhalter & ohne Düse
2	12849	Senkkopfschraube 6 x 12
2	12849	Senkkopfschraube 6 x 12
3	M07029	Kompletter Pistolenabzug JETPRO
4	13589	Auslöserfeder Pistole JETPRO
5	13598	Inbusschraube mit spitzem Ende M4 x 8 Edelstahl
5	13598	Inbusschraube mit spitzem Ende M4 x 8 Edelstahl
6	12708	Inbusschraube mit flachem Ende M 3 x 5 Edelstahl
7	14222	Rauchabzugsblock/Mantel komplett JETPRO-Pistole
8	11303	O-Ring 12 x 2
9	M10290	Pistolenkörper JETPRO
10	M10240	Erkennungsstopp Sprühpistole JETPRO
11	13031	Magnet ø 5 x 3 Start Fernbedienung ohne Kabel

Pos.	Référence	Désignation
12	M10303	Unterlegscheibe Pistole JETPRO
13	13912	Senkkopfschraube 4 x 16
13	13912	Senkkopfschraube 4 x 16
13	13912	Senkkopfschraube 4 x 16
13	13912	Senkkopfschraube 4 x 16
14	14793	Schraubverschluss M10 x 100 (Feingewinde)
15	M07056	Drehkupplung für JETPRO Pistole
16	M10239	Rechte Griffabdeckung JETPRO-Pistole
17	M10242	Achse Pistolengriffabdeckung JETPRO
17	M10242	Achse Pistolengriffabdeckung JETPRO
18	M10238	Linke Griffabdeckung JETPRO-Pistole

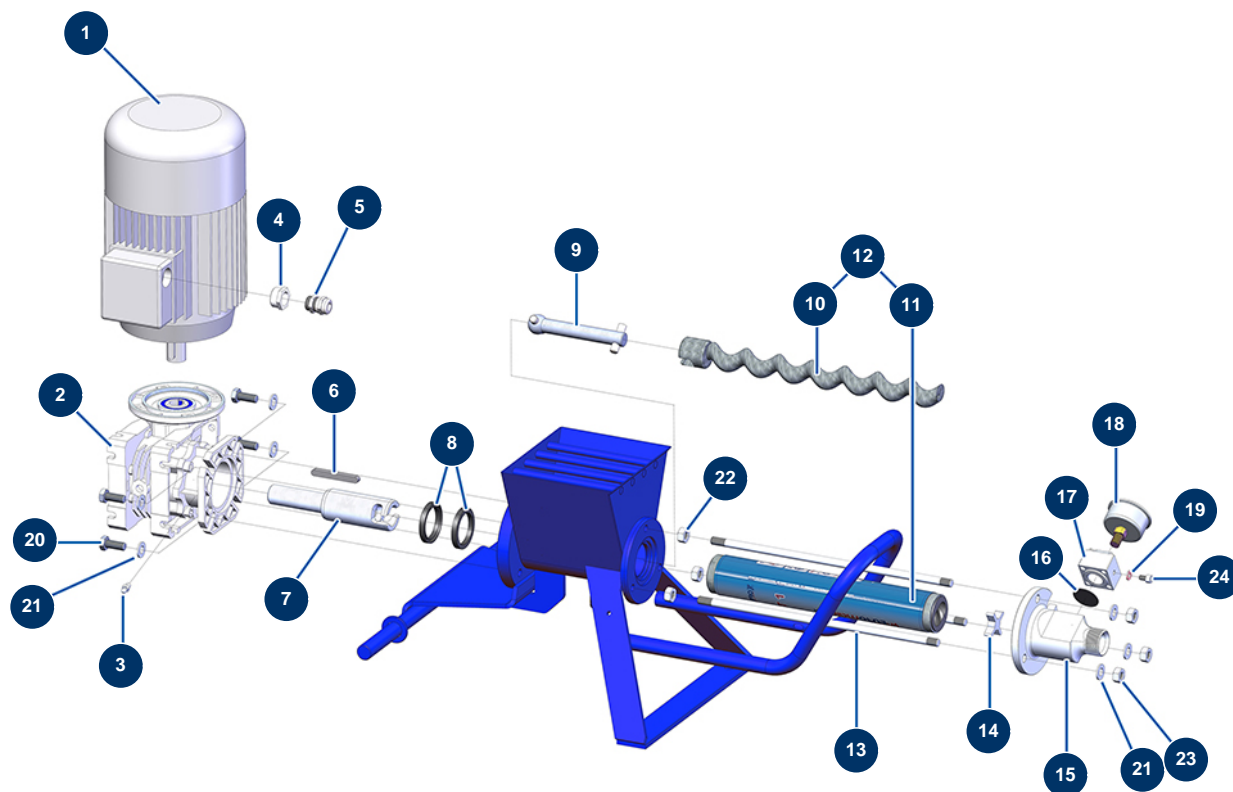
## Sprühmaschine MINIJET 80 komplett - Schlauch (ab 2021)



### Détails des pièces

Pos.	Référence	Désignation
1	14801	Materialschlauch ø 16 x 10 m, Schnellanschlüsse F1" x F1/2" MINIJET/JETPRO
2	14799	Schnellanschluss 1" F geriffelt ø 16 MINIJET/JETPRO
3	13651	Schlauch 2SC 5/8" schwarz ø 16 Standardmarkierung
4	14798	Schnellanschluss 1/2" F geriffelt ø 16 MINIJET/JETPRO

## Sprühmaschine MINIJET 80 komplett - Getriebe (bis 12/2020)

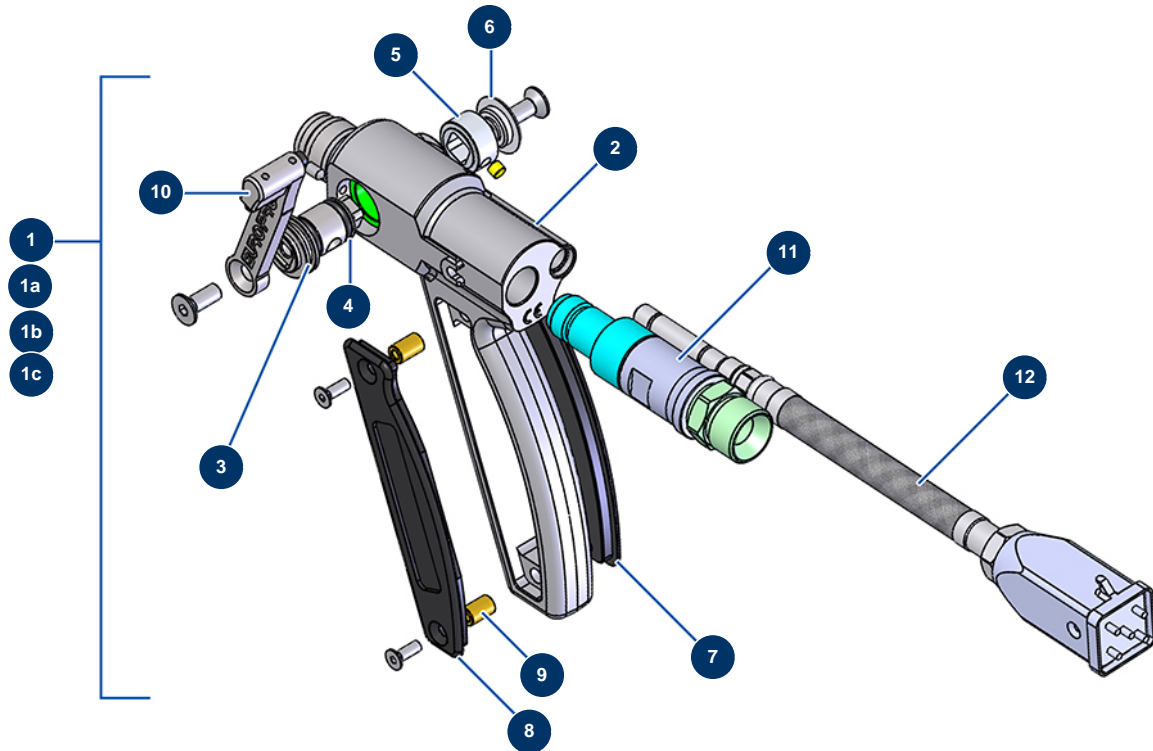


### Détails des pièces

Pos.	Référence	Désignation
1	14148	Elektromotor 1,5 kW - T90/80 - B14 - 1400 upm - 400V
2	14498	Koaxiales Untersetzungsgetriebe 90° - T50 - R15 - B14/T90
3	60012	Schmiernippel gerade M6
4	80446	Reduktion Stopfbüchse M 25-11
5	30040	Wasserdicht vernickelte Stopfbüchse 11 CEM
6	90749	Passfeder 8 x 7 x 65 mit rundem Ende 6P, 8P, 14P, 7000z, 9000z
7	M10645	Bajonett-Getriebewelle DROPPRO 8P, MINIJET 80
8	70062	Spi-Dichtung 40 x 52 x 7 für 4,6,8P, AG, MPE, 7000z, 9000z
9	M10649	Maschinenpleuelstange DROPPRO 8P, MINIJET 80
10	MI7009107500	Pumpenrotor EUROPRO JET 1 Bajonettkopf
11	MI3F00529800	Statorpumpe EUROPRO JET 1
12	30542	Rotor/Statorpumpe-Kit EUROPRO JET 1
13	M10226	Fixierbügel EUROPRO JETPRO 80

Pos.	Référence	Désignation
14	M10772	Pumpenspitzenkreuzstück ø 40
15	M10227	Statorflansch EUROPRO JETPRO 80
16	12913	Membran Manometer Pumpenspitze JETPRO 80 & 120, JETBAG 120
17	M10228	Deckel Statorflansch JETPRO 80
18	12623	Axialmanometer 1/4" konisch 50 mm 0 mit 160 bar
19	12765	Kupferdichtung Pumpenspitze JETPRO 80
20	30257	THEF-Schraube 10 x 25
21	30280	Schmale Unterlegscheibe ø 10 Edelstahl
21	30280	Schmale Unterlegscheibe ø 10 Edelstahl
22	13979	Mutter M 10 Flach Inox
23	13978	Mutter M 10 Inox
24	90798	Zylinderkopfschraube 6 x 10 - CP 60

## Sprühmaschine MINIJET 80 komplett - Pistole (bis 12/2020)



### Détails des pièces

Pos.	Référence	Désignation
1	13176	JETPRO EDELSTAHL Komplettpistole ohne Düsenhalter
1a	13168	JETPRO Komplettpistole Fernbedienung ohne Kabel ohne Düsenhalterung, ohne Düse
1b	12549	JETPRO Komplettpistole ohne Düsenhalter
1c	M07022	JETPRO Pistole ohne Sensor, ohne Düsenhalter & ohne Düse
2	M10290	Pistolenkörper JETPRO
3	14222	Rauchabzugsblock/Mantel komplett JETPRO-Pistole
4	11303	O-Ring 12 x 2
5	M10240	Erkennungsstopp Sprühpistole JETPRO
6	M10303	Unterlegscheibe Pistole JETPRO
7	M10239	Rechte Griffabdeckung JETPRO-Pistole
8	M10238	Linke Griffabdeckung JETPRO-Pistole
9	M10242	Achse Pistolengriffabdeckung JETPRO
10	M07029	Kompletter Pistolenzug JETPRO

Pos.	Référence	Désignation
11	M07056	Drehkupplung für JETPRO Pistole
12	12766	Komplettes Pistolensensor-Kit JETPRO quadratischer Stecker

## Sprühmaschine MINIJET 80 komplett - Verlängerungen und Schläuche (bis 12/2020)



### Détails des pièces

Pos.	Référence	Désignation
1	14112	Produktschlauch ø 16 x 10 m - F1" x F1/2"
2	14157	11m-Kabel komplett elektrische Steuerung MINIJET 80 verstärkt