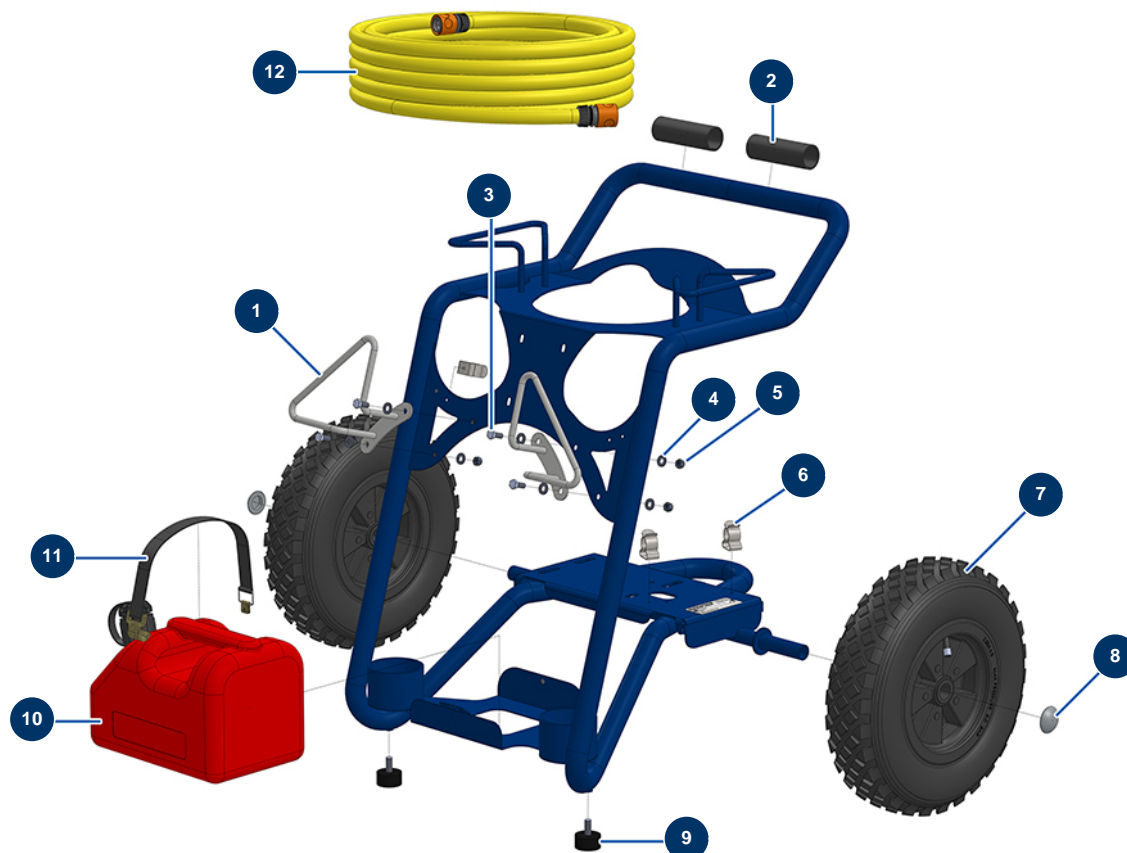


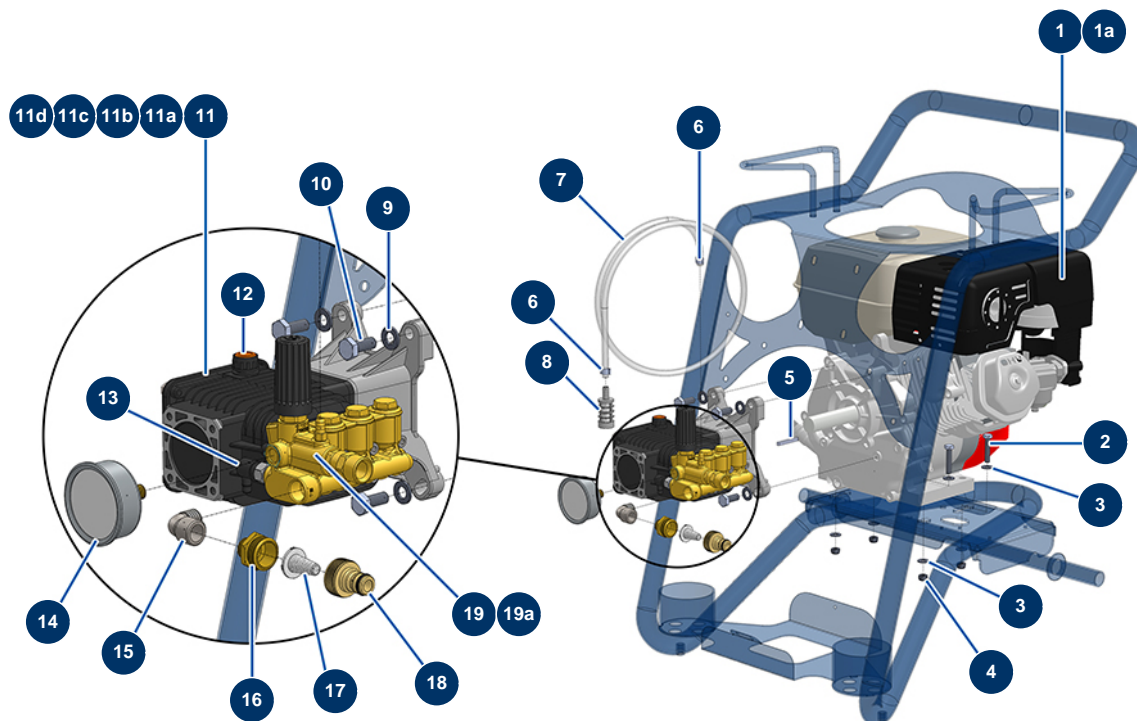
EUROPOLAV Reiniger 15-200 TH.2 HONDA - Fahrgestell



Détails des pièces

Pos.	Référence	Désignation
1	C22563	1
2	11848	Spalthülse PVC Granit 120 mm
3	30273	THEF-Schraube 8 x 20
4	80260	Mittlere Unterlegscheibe ø 8 Edelstahl
5	13980	Mutter M 8 Nylstop Inox
6	80582	Aktenkoffer-Halterungsfeder
7	80003	Komplettrad 400 Welle 25 für 100TH, MPE 300
8	90282	Verchromte Klammern ø 25
9	30145	Widerlager ø 40 x 20 M10
10	30418	Genehmigter 5 Liter-Kanister Kohlenwasserstoffe
11	1012111	Elastischer Gurt für den Wagen ARTI 100
12	11892	Wasserschlauch ø 19 x 10 m mit Schnellverschlüssen

EUROPOLAV Reiniger 15-200 TH.2 HONDA - Motorisierung

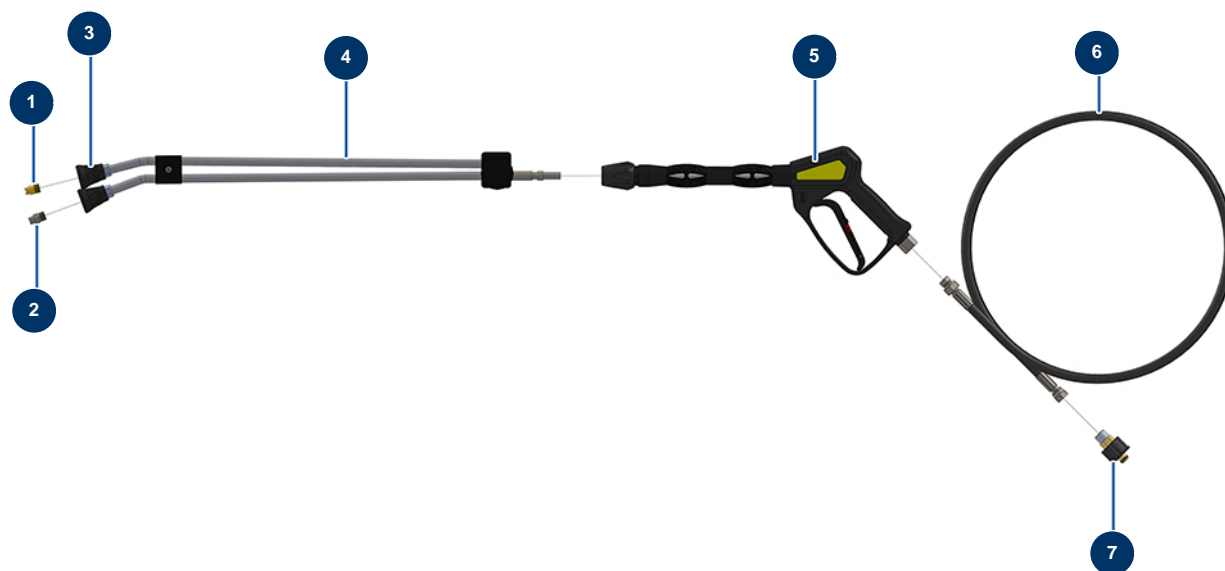


Détails des pièces

Pos.	Référence	Désignation
1	10037	Verbrennungsmotor HONDA GX 390K1 QX-Q4-OH 13 CV
1a	14685	Thermischer Motor VANGUARD 14 cv
2	30250	THEF-Schraube 8 x 40
3	80260	Mittlere Unterlegscheibe ø 8 Edelstahl
3	80260	Mittlere Unterlegscheibe ø 8 Edelstahl
4	13980	Mutter M 8 Nylstop Inox
5	90752	Passfeder 6,35 x 6,35 x 50 mit rundem Ende
6	60031	Ohrschelle 11 x 13
6	60031	Ohrschelle 11 x 13
7	90541	Luftschlauch Kristall ø 6 am Meter
8	90310	Reinigungsmittelansaugsieb
9	30280	Schmale Unterlegscheibe ø 10 Edelstahl
10	30257	THEF-Schraube 10 x 25

Pos.	Référence	Désignation
11	90737	Pumpe 15 Liter 275 bar mit Bypass 3.400 U/Min.
11a	AN2186	Pumpenklappenkit RSV 12-180, 15-200, 15-230 & 15-280
11b	AN2187	Pumpenkolbenkit RSV 12-180, 15-200, 15-230
11c	AN2188	Dichtungskit für Pumpenöldichtheit RSV 12-180, 15-200, 15-230
11d	AN2189	Dichtungskit für Pumpenwasserdichtheit RSV 12-180, 15-200, 15-230
12	AN880130	Pumpen-Ölmesstab Reiniger 10-130 ECI, 12-180, 15-200, 15-230 & 18-200
13	AN2761380	Thermostatventil Pumpe RSV 12-180, 15-200, 15-230
14	90433	Axialmanometer 1/4" konisch Öl 63 mm 0 bis 400 bar
15	30120	Niederdruckbogen 90° 3/8" Männlich C x 3/8" Weiblich D
16	80566	Niederdrucknippel 3/8" Männlich D x 3/4" Männlich D
17	80128	Schnellspannerfilter aus Messing 3/4"
18	80124	Schnellspanner, gewunden 3/4"
19	AN2769225	Vormontierter Pumpenkopf RSV 15-200, 15-230
19a	AN42128	Reparaturkit Integrierter By-pass Pumpe Reiniger RSV 12-180, 15-200, 15-230

EUROPOLAV Reiniger 15-200 TH.2 HONDA - Lanze und Schlauch



Détails des pièces

Pos.	Référence	Désignation
1	90307	Niederdruckdüse 50°-40
2	90305	Hochdruckdüse 15°-45
3	12415	Düsenhalter Rohr Doppellanze abgewinkelt 600 mm Koppler KW
4	12166	Rohr Doppellanze abgewinkelt 600 mm Koppler KW
5	12165	Reinigungspistole mit Schutzrohr 310 bar Koppler KW
6	12071	Schlauch Reiniger ø 8-315 bar 10 Meter
7	90328	Schnellspanner weiblich M22-150 F x 3/8" M