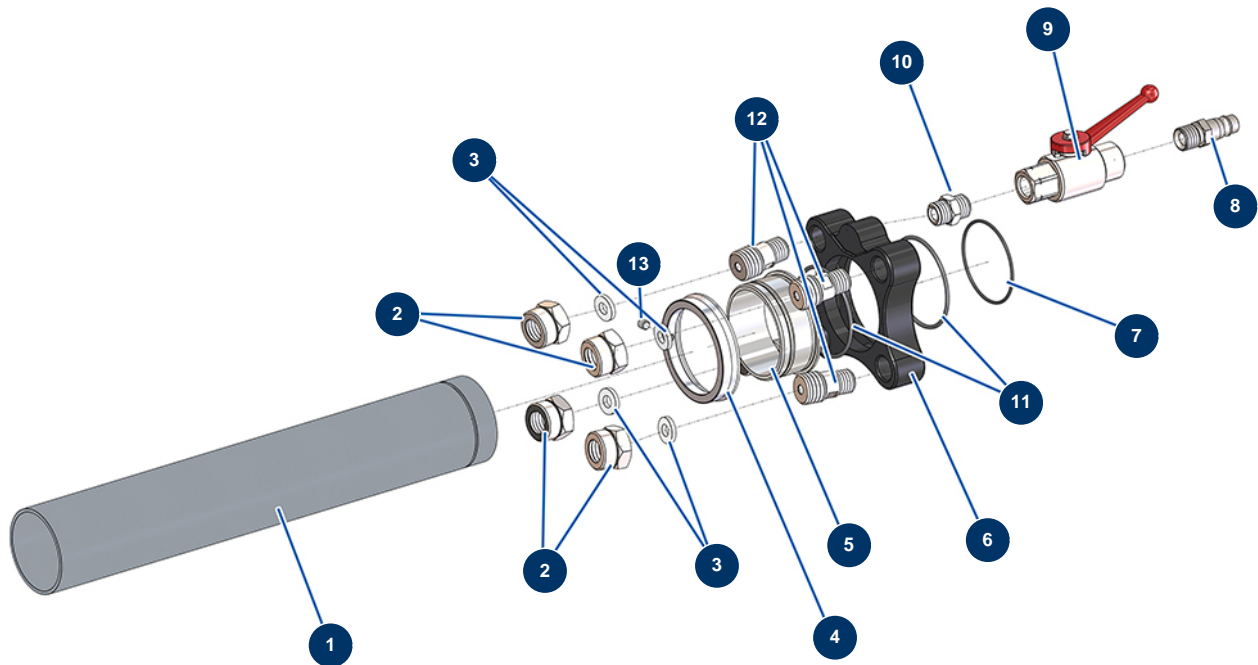


Lance flocage 4 têtes cardeuse sans buse - Lance



Détails des pièces

Pos.	Référence	Désignation
1		1
2	12047	Bague serrage buse de lance flocage
2	12047	Bague serrage buse de lance flocage
3	12048	Joint buse de lance flocage
3	12048	Joint buse de lance flocage
4	M10056	4
5	M10057	5
6	M10618	6
7	14652	Joint torique 46 x 1,5
8	12006	Attache rapide M à billes 200 bars 1/4 M
9	11933	Vanne Haute pression 500 bars - F1/4 x F1/4
10	90844	Mamelon BP 1/4" MâleD x 1/4" MâleD
11	12005	Joint torique 50 X 2 VMQ60

Pos.	Référence	Désignation
12	M10058	Mamelon HP 1/4" MâleC x 11/16 MâleD
13	11402	Vis tête creuse bout plat 5 x 5 inox