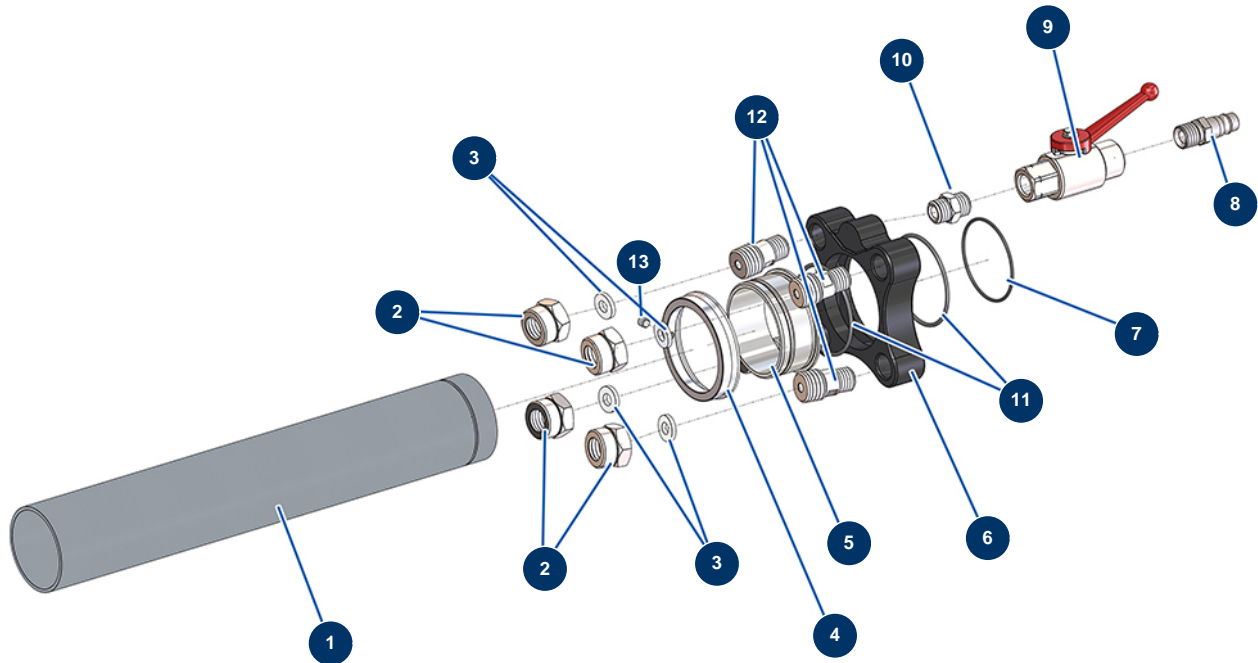


Flocklanze mit 4 Köpfen für Blasmaaschine ohne Düse - Lanze



Détails des pièces

Pos.	Référence	Désignation
1		1
2	12047	Verschlussring Flocklanzendüse
2	12047	Verschlussring Flocklanzendüse
3	12048	Beflockungslanzendüsendichtung
3	12048	Beflockungslanzendüsendichtung
4	M10056	4
5	M10057	5
6	M10618	6
7	14652	O-Ring 46 x 1,5
8	12006	
9	11933	
10	90844	Niederdrucknippel 1/4" Männlich D x 1/4" Männlich D
11	12005	O-Ring 50 X 2 VMQ60

Pos.	Référence	Désignation
12	M10058	Hochdrucknippel 1/4" MännlichC x 11/16 MännlichD
13	11402	Inbusschraube mit flachem Ende M 5 x 5 Edelstahl