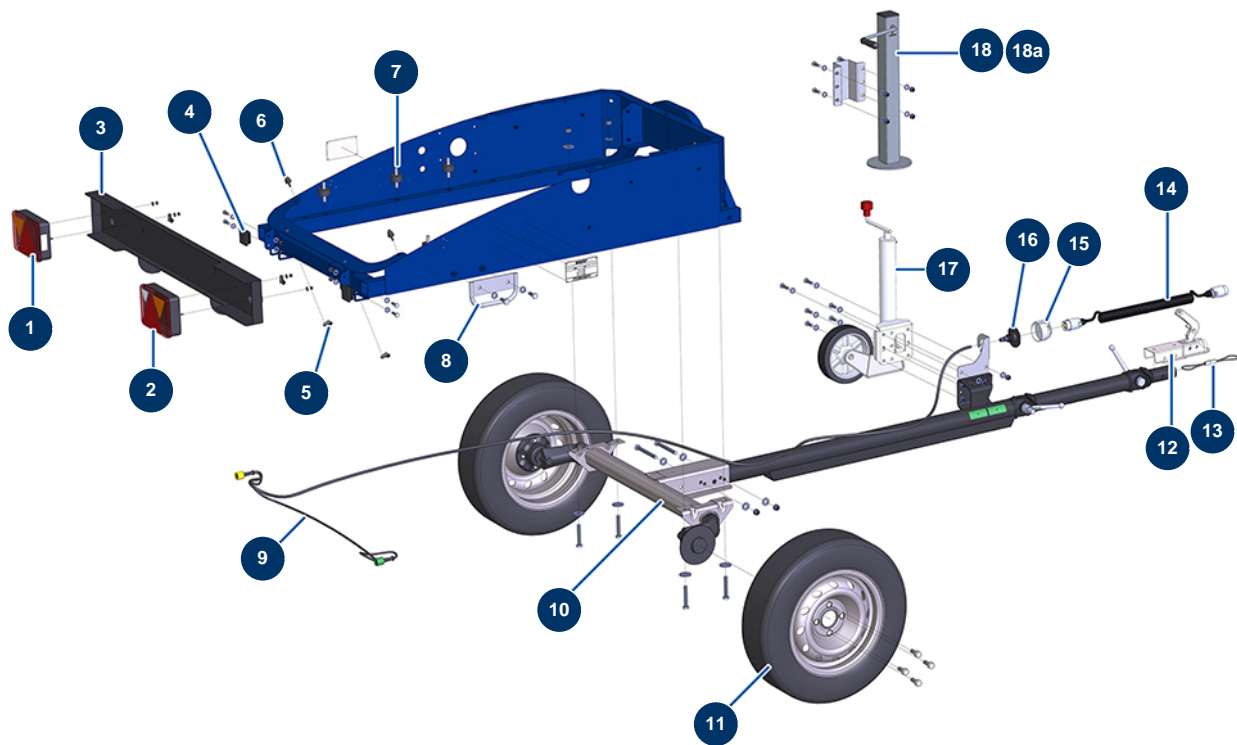


Machine à enduire X-PRO D60 - Châssis

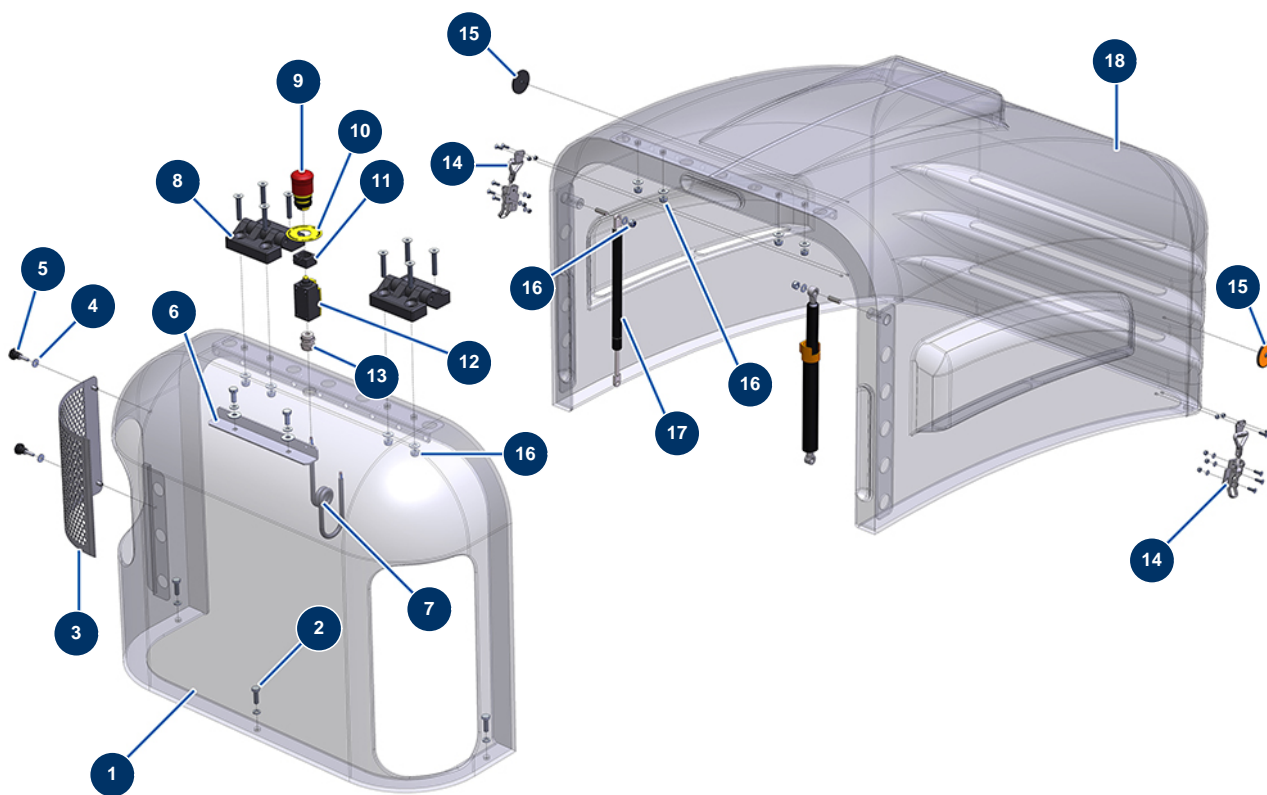


Détails des pièces

Pos.	Référence	Désignation
1	12802	Feux arrière gauche complet - CP 60
2	12803	Feux arrière droit complet - CP 60
3	C22019	Plaque phare châssis CP 60 2017
4	12665	Embout plastique tube 50 x 50 mm
5	12395	Collier Passe-fils ø 10 - CP 60
6	14216	Butée conique ø 20 x 24 M6
7	30150	Silentbloc ø 40 x 20 M10
8	C20976	Support d'amarrage châssis CP 60 version 7.13
9	12801	Faisceau éclairage complet 3,5 m - CP 60
10	13839	Essieu 750 kg moyeu 98x4 EAB 715 AL-KO - CP 60
11	14885	Roue complète 155/80 R13 98x4 - CP 60
12	12877	Tête attelage à boule ø 50 noix TZ - CP 60
13	14326	Câble sécurité tête d'attelage AK160 ø 50 noix PA - CP 60

Pos.	Référence	Désignation
14	13284	Prolongateur spirale 2,5 m x 2 prises mâle métalliques 7 broches - CP 60
15	13282	Socle femelle 7 broches métal éclairage - CP 60
16	13283	Joint caoutchouc socle femelle 7 broches métal éclairage - CP 60
17	13905	Roue jockey automatique 500 Kg - CP 60 & 80
18	14547	Option béquille X-PRO D60 à 85
18a	13106	Béquille escamotable - CP 60

Machine à enduire X-PRO D60 - Carrosserie

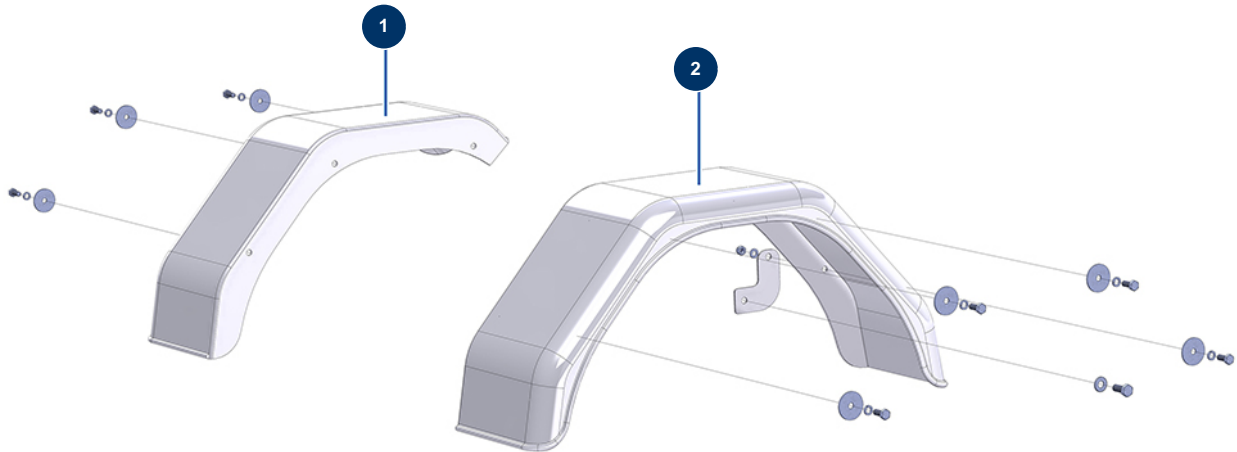


Détails des pièces

Pos.	Référence	Désignation
1	14413	Capot fixe petit modèle CP 60, 70, 80 & 120
2	11544	Vis THEF 8 x 25
3	C20986	Grille latérale amovible capot CP 60
4	30290	Rondelle large ø 5
5	12396	Volant plastique M5x 20
6	C20866	Cornière amovible de renfort capot CP60 V17
7	11973	Câble électrique H05VVF 2x1 au mètre
8	12797	Charnière capot - CP 60
9	90727	Bouton arrêt d'urgence à accrochage - CP 60
10	12824	Etiquette arrêt d'urgence ronde - CP 60
11	12664	Adaptateur contact sécurité / bouton arrêt d'urgence CP60
12	12663	Contact sécurité poussoir - CP 60
13	80448	Presse étoupe étanche M 20

Pos.	Référence	Désignation
14	13111	Grenouillère réglable avec crochet verrouillage REMPLACEE PAR 15021 ET 15022
14	13111	Grenouillère réglable avec crochet verrouillage REMPLACEE PAR 15021 ET 15022
15	12361	Catadioptre rond & orange - CP 60
15	12361	Catadioptre rond & orange - CP 60
16	90127	Ecrou M 8 nylstop
16	90127	Ecrou M 8 nylstop
16	90127	Ecrou M 8 nylstop
17	80209	Ressort à gaz capot mobile - CP 60
18	14412	Capot mobile grand modèle CP 60, 70, 80 & 120

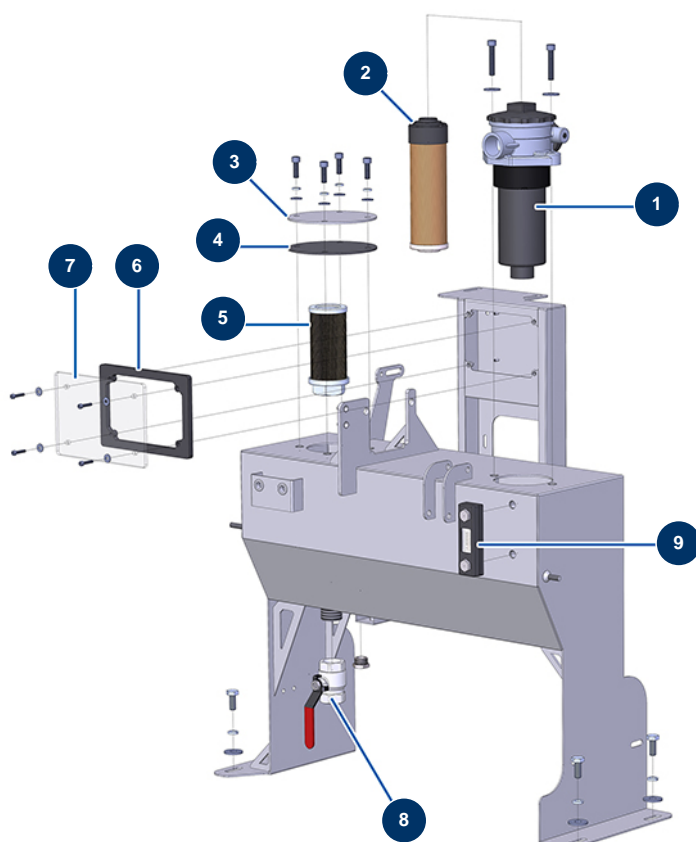
Machine à enduire X-PRO D60 - Garde-boue



Détails des pièces

Pos.	Référence	Désignation
1	13093	Garde boue gauche polyester - CP 60
2	13094	Garde boue droit polyester - CP 60

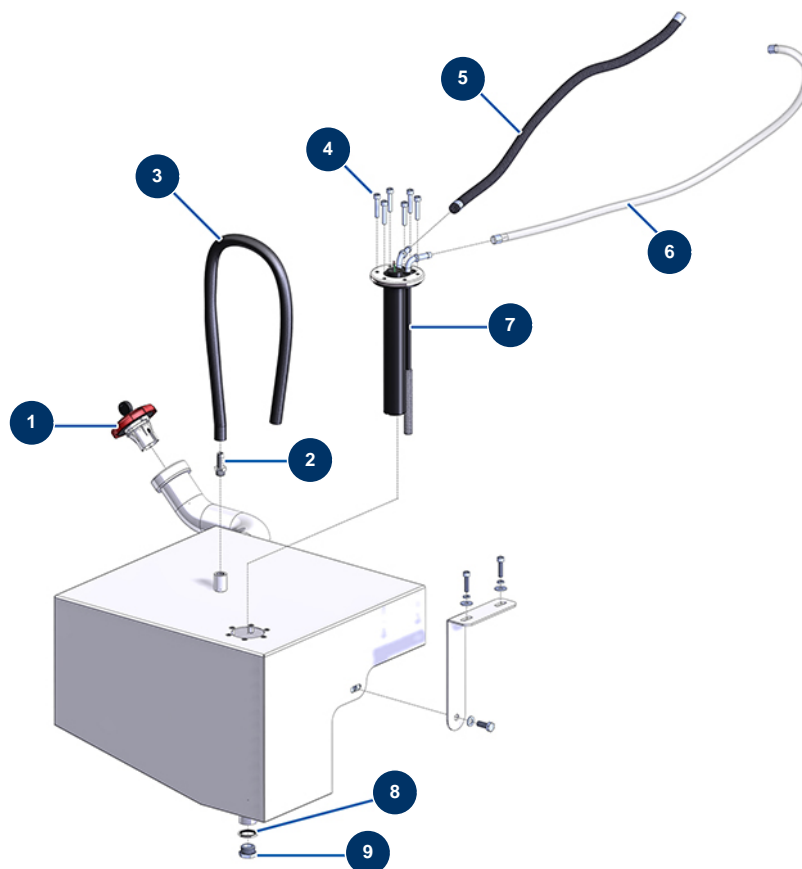
Machine à enduire X-PRO D60 - Réservoir hydraulique



Détails des pièces

Pos.	Référence	Désignation
1	12327	Filtre complet retour huile hydraulique - JET 750
2	12351	Cartouche filtre retour - CP 60
3	C20659	Couvercle de reservoir
4	12780	Joint réservoir hydraulique ø 140 Ep, 3 mm - CP 60
5	12328	Crépine aspiration taraudé 1" - JET 750 & CP 60
6	13018	Joint coffret carte sécurité - CP 60
7	13017	Porte coffret carte sécurité - CP 60
8	70031	Vanne purge EUROPRO 4-6-8-14 P, MPE, AG, 7000z, 9000z
9	12326	Niveau visuel réservoir hydraulique - CP 60

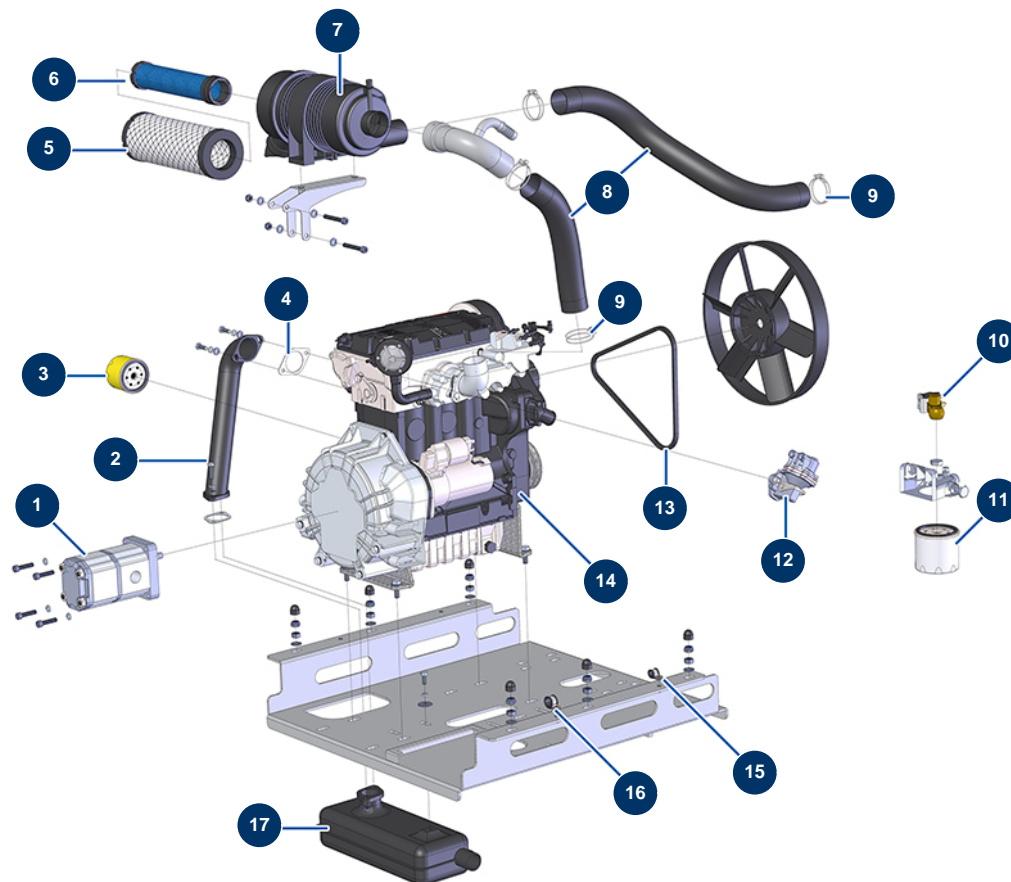
Machine à enduire X-PRO D60 - Réservoir carburant



Détails des pièces

Pos.	Référence	Désignation
1	13107	Bouchon réservoir gasoil rouge avec clé - CP 60
2	80094	Raccord fileté 1/4" cannelé ø 10
3	50021	Tuyau peinture ø 10 x 18 au mètre
4	90153	Vis tête cylindrique 6 x 30
5	12391	Durite alimentation gasoil ø 7,5 mm (vendu au mètre)
6	12390	Durite retour gasoil ø 6 mm (vendu au mètre)
7	12989	Jauge niveau gasoil Lg 250 mm - CP 60
8	91032	Joint acier pour vis creuse à lèvres 1/2"
9	90239	Bouchon BP 1/2" mâle

Machine à enduire X-PRO D60 - Moteur

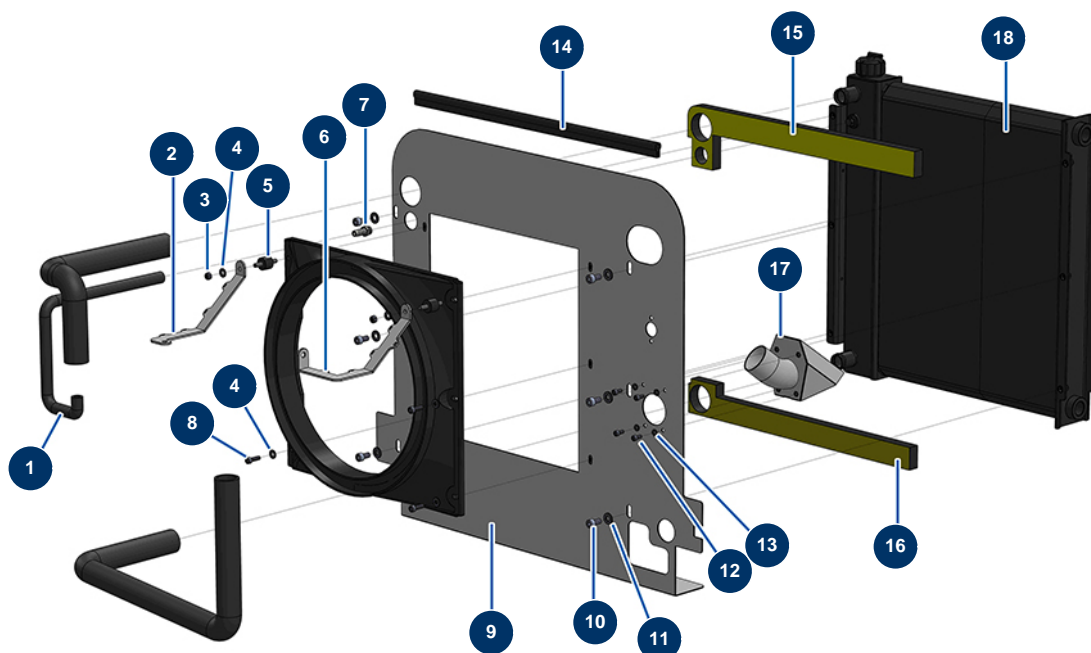


Détails des pièces

Pos.	Référence	Désignation
1	12405	Pompe hydraulique double 14 + 8 cc - CP 60
2	C20362	Tube échappement 3 cylindres diesel CP60 V17
3	80334	Filtre huile moteur FOCS LDW1003, KDW1003
4	30793	Joint pot échappement moteur LOMBARDINI - CP 60
5	30762	Cartouche air standard filtre Donaldson moteur KOHLER KDW 1003 & 1404
6	30763	Cartouche air sécurité filtre Donaldson moteur KOHLER KDW 1003 & 1404
7	30761	Filtre air cyclonique complet Donaldson moteur KOHLER KDW 1003, 1404 & KSD 1403
8	12538	Gaine PVC GAZ ø 50 au mètre - CP 60
9	12723	Collier 2 fils ø 50 x 55 - CP 60
9	12723	Collier 2 fils ø 50 x 55 - CP 60
10	30769	Electrovanne filtre gasoil 27 cv LOMBARDINI - CP 60
11	80333	Filtre gasoil moteur 27 cv LOMBARDINI
12	30748	Pompe amorçage gasoil 27 cv LOMBARDINI - CP 60

Pos.	Référence	Désignation
13	30714	Courroie alternateur KDW 1003 & 1404 - X-PRO D60 & D80
14	91197	Moteur thermique diesel KOHLER KDW 1003 engrenage
15	13951	Collier passe-fils ø 12 - CP 60
16	13179	Collier Passe-fils ø 20 - CP 60
17	30539	Echappement moteur diesel KDW 1003 & 1404- CP 60

Machine à enduire X-PRO D60 - Radiateur (à partir de 12/2021)

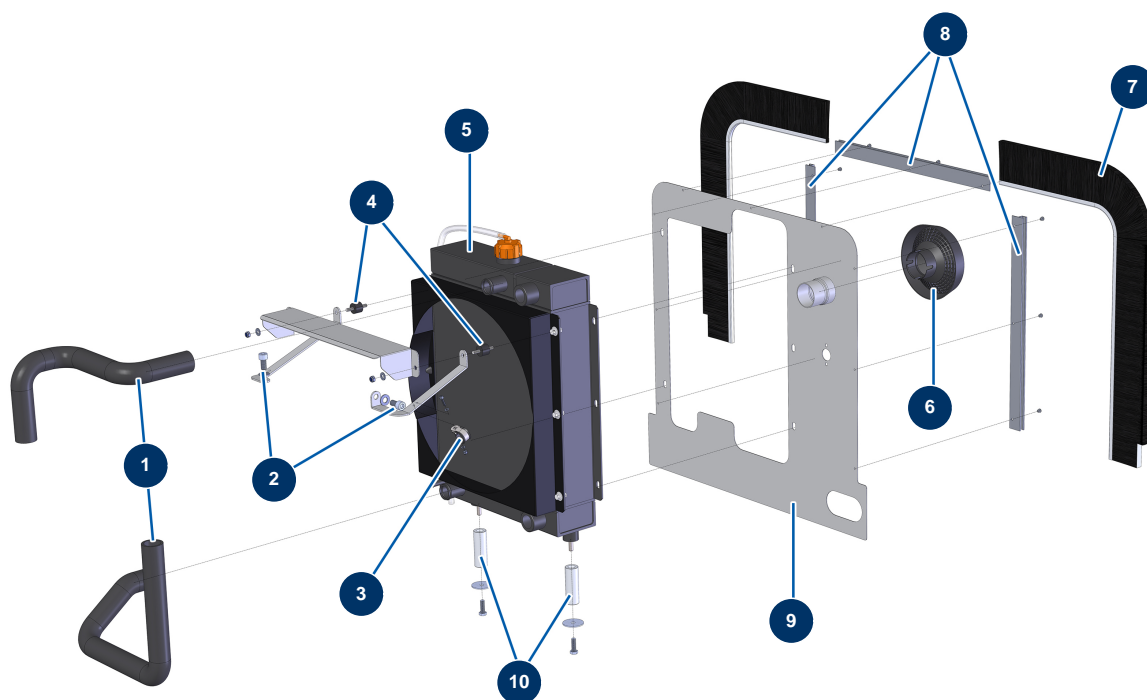


Détails des pièces

Pos.	Référence	Désignation
1	13595	Durite liquide refroidissement ø 10 x 17 au mètre - CP 60
2	C23059	Patte de renfort gauche volute radiateur SHELL CP60 2021
3	14217	Ecrou M 6 nylstop inox
4	80259	Rondelle moyenne ø 6 inox
4	80259	Rondelle moyenne ø 6 inox
5	30147	Silentbloc ø 20 x 15 M6 pour Compact-pro 30
6	C23057	Patte de renfort droite volute radiateur SHELL CP60 2021
7	80094	Raccord fileté 1/4" cannelé ø 10
8	90996	Vis tête cylindrique 6 x 20 inox
9	C23052	Cloison échangeur radiateur SHELL CP60 2021
10	90151	Vis tête cylindrique 8 x 10
11	80260	Rondelle moyenne ø 8 inox
12	90161	Vis tête cylindrique 5 x 12 inox

Pos.	Référence	Désignation
13	70085	Rondelle étroite ø 5
14	12301	Joint profil pour étanchéité au mètre
15	14816	Mousse étanchéité haute nouveau radiateur CP 60 & 80
16	14817	Mousse étanchéité basse nouveau radiateur CP 60 & 80
17	C23055	Ecope radiateur SHELL CP60 2021
18	14680	Radiateur moteur/huile hydraulique 2021 - CP 60

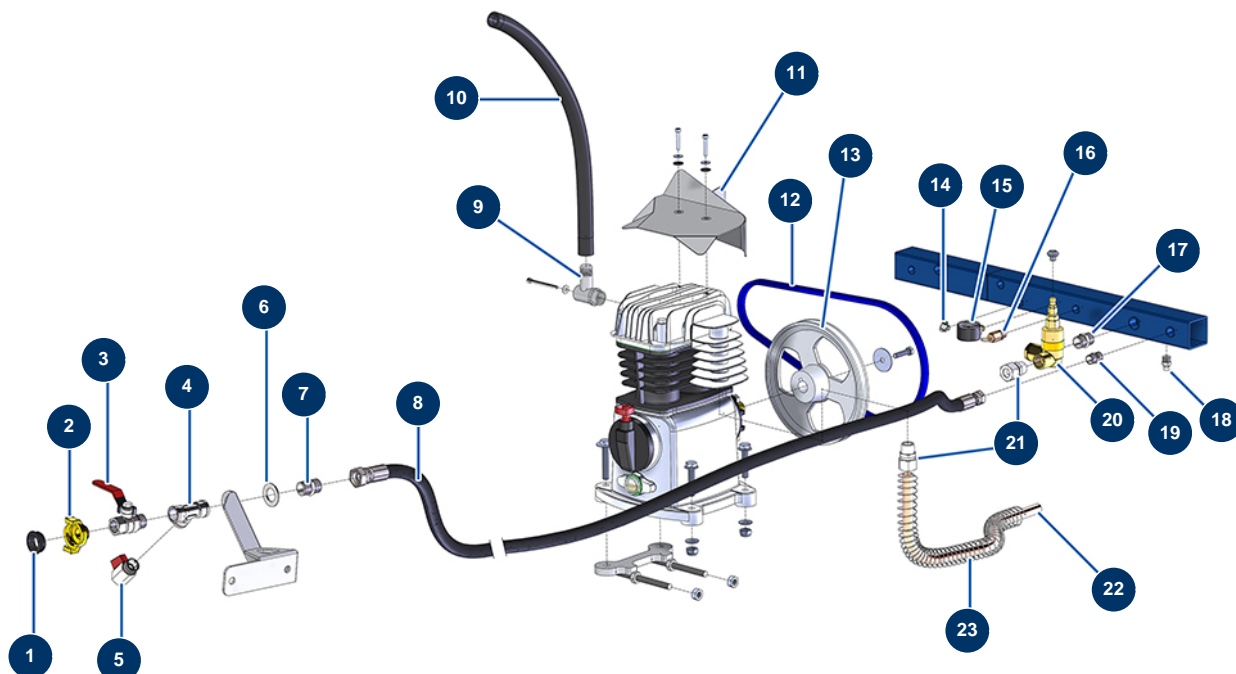
Machine à enduire X-PRO D60 - Radiateur (jusqu'à 11/2021)



Détails des pièces

Pos.	Référence	Désignation
1	13595	Durite liquide refroidissement ø 10 x 17 au mètre - CP 60
2	80668	Vis tête cylindrique 10 x 20 inox
3	13179	Collier Passe-fils ø 20 - CP 60
4	30147	Silentbloc ø 20 x 15 M6 pour Compact-pro 30
5	14091	Radiateur moteur/huile hydraulique BP - C.P 60
6	30761	Filtre air cyclonique complet Donaldson moteur KOHLER KDW 1003, 1404 & KSD 1403
7	13291	Brosse strip 8 Z PP UV 0.50 noir lisse Longueur 3000 mm - CP 60
8	nous consulter	8
9	nous consulter	9
10	nous consulter	10

Machine à enduire X-PRO D60 - Groupe compresseur

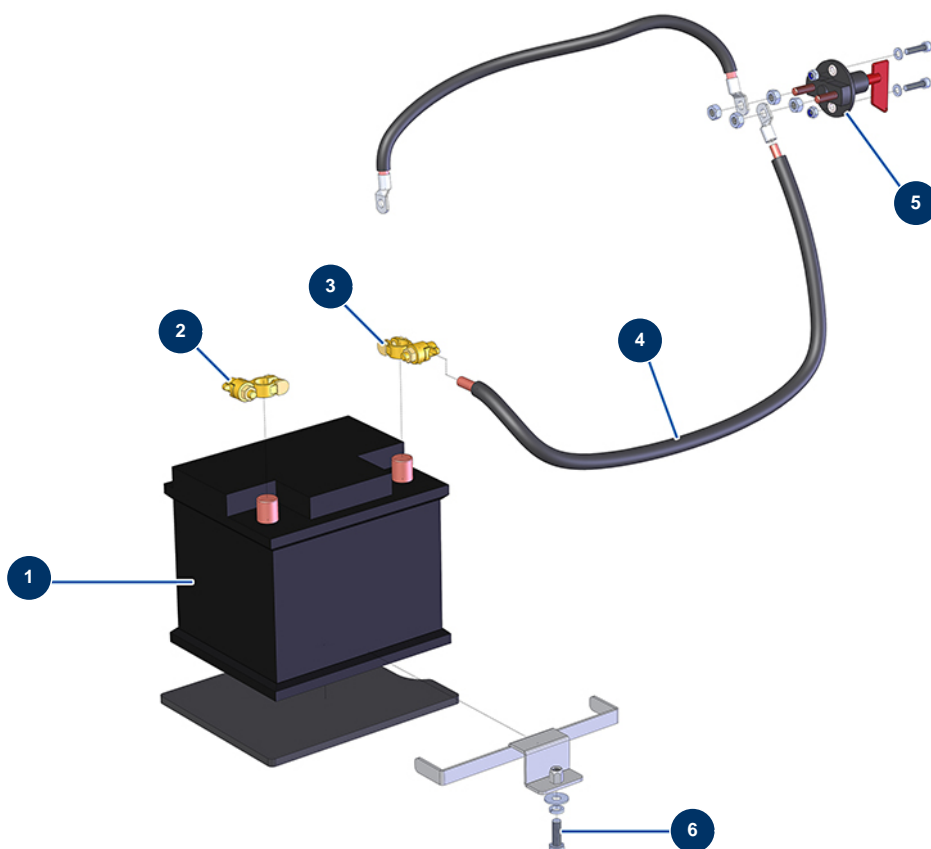


Détails des pièces

Pos.	Référence	Désignation
1	12118	Joint raccord Geka
2	13572	Raccord Geka fileté 1/2"
3	90023	Vanne poignée rouge M1/2" x F1/2"
4	12105	Té BP F1/2" x F1/2" x F1/2"
5	30137	Vanne mini lux 1/2"
6	10141	Rondelle étroite ø 20 inox
7	90872	Mamelon HP 1/2" MâleD x 3/8" MâleD
8	14174	Flexible 222 Ligne d'air - CP 60
9	C20569	Support admission d'air comp CP60 V17
10	12784	Flexible 126 Alimentation air sortie filtre air/tête compression - CP 60
11	C20813	Défecteur d'air compresseur CP 60 V17
12	12478	Courroie trapézoïdale 13 XPA 1030 compresseur CP 60-80
13	12482	Poulie de tête EUROPRO CP 60

Pos.	Référence	Désignation
14	30124	Raccord legris coudé M1/8" ø 6
15	80063	Manomètre radial 1/8" conique 40 mm 0 à 10 bar
16	80097	Soupape sécurité fileté 1/4" 11 bars homologuée
17	30369	Mamelon BP 1/2" MâleC x 1/2" MâleC
18	30133	Purge cuve de compresseur 1/4" mâle
19	30367	Mamelon BP 3/8" MâleC x 3/8" MâleC
20	80076	Valve autonome de mise à vide 1/2"
21	13906	Raccord BP ogive M1/2 x 16/14
22	C22312	Tuyau cuivre sortie d'air compresseur CP60 2017
23	10688	Ressort tuyau sortie compresseur E100 acier

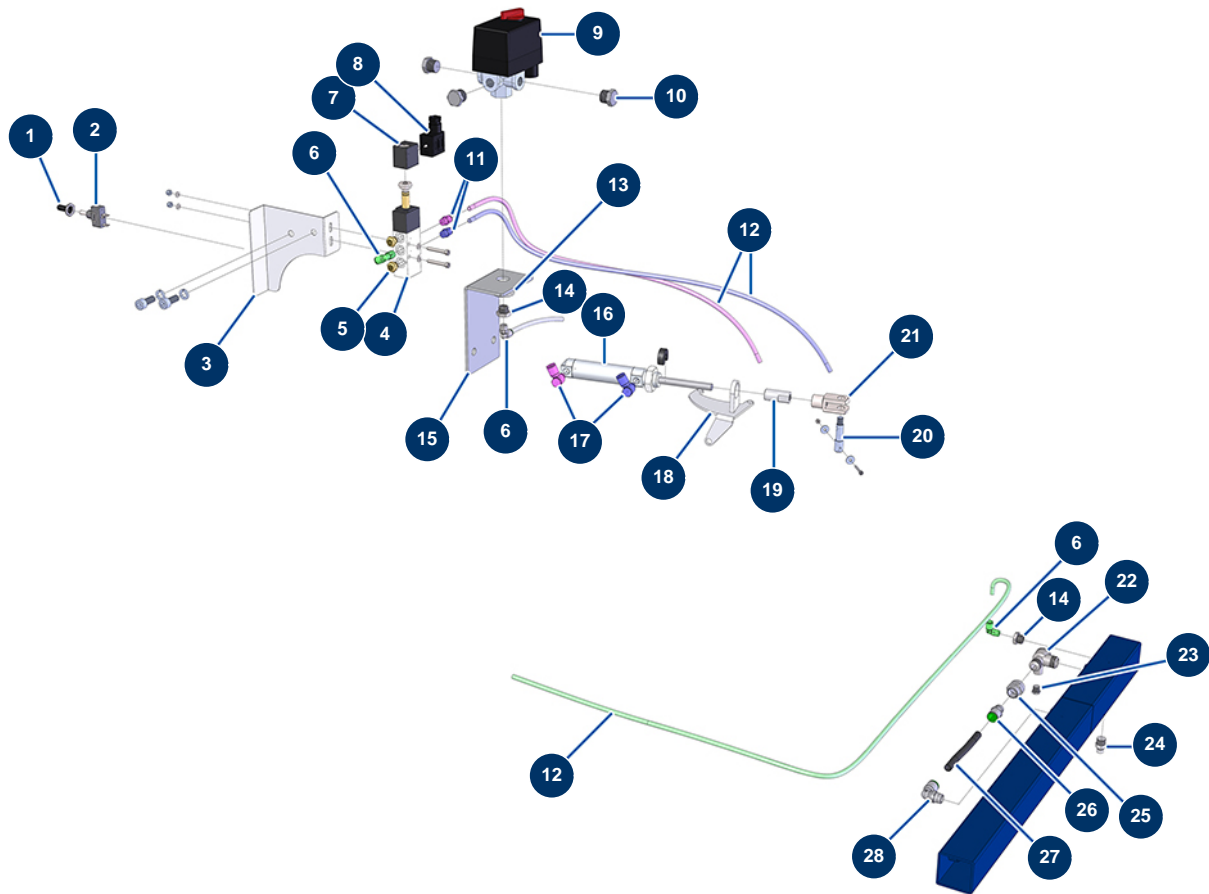
Machine à enduire X-PRO D60 - Batterie



Détails des pièces

Pos.	Référence	Désignation
1	80188	Batterie CP 60
2	80231	Cosse batterie laiton -
3	80230	Cosse batterie laiton +
4	80234	Câble batterie 25 mm ² au mètre
5	12394	Coupe circuit batterie - CP 60
6	11544	Vis THEF 8 x 25

Machine à enduire X-PRO D60 - Accélérateur automatique

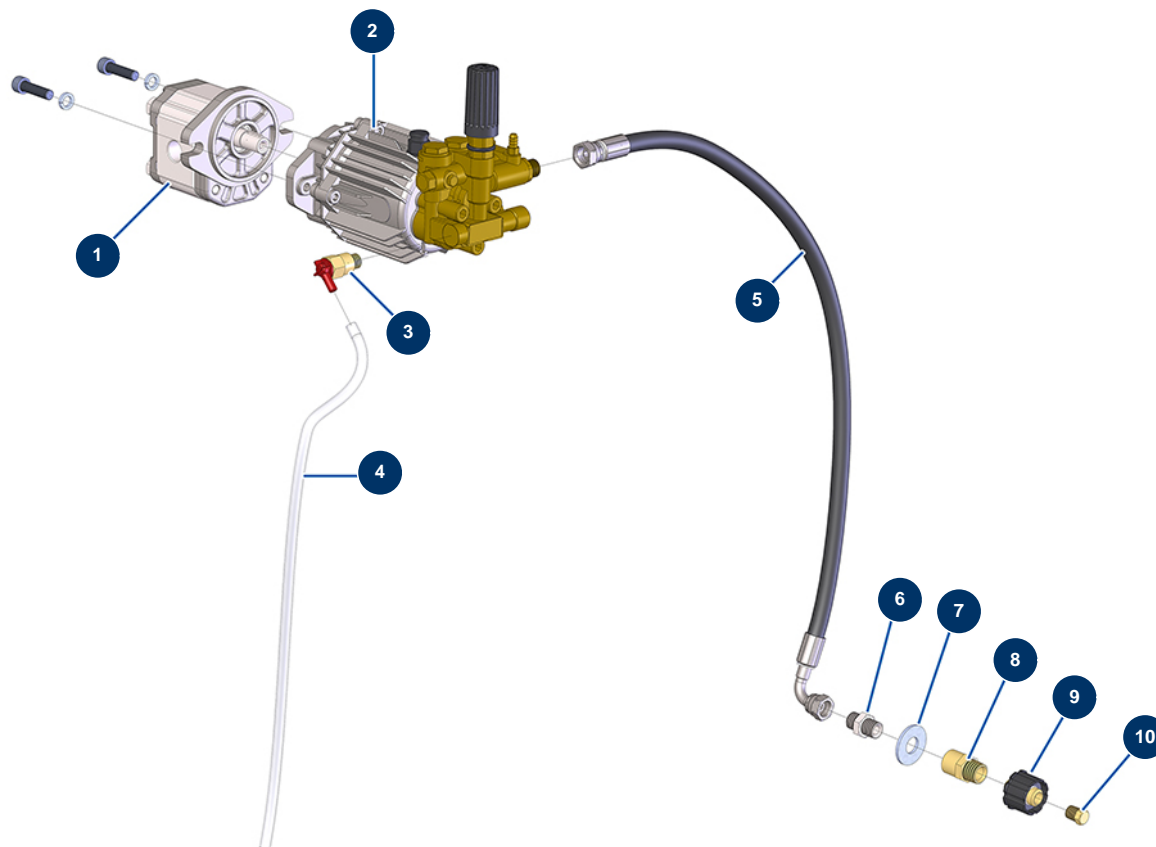


Détails des pièces

Pos.	Référence	Désignation
1	90748	Capuchon étanche interrupteur de compresseur
2	90747	Interrupteur unipolaire ON/OFF
3	C21386	Cache accélérateur CP 60
4	13525	Distributeur électro-pneumatique 5/2 - CP 60
5	12818	Silencieux air 1/8" M - CP 60
6	30124	Raccord legris coudé M1/8" ø 6
6	30124	Raccord legris coudé M1/8" ø 6
6	30124	Raccord legris coudé M1/8" ø 6
7	13527	Bobine 12 VDC distributeur électro-pneumatique - CP 60
8	13528	Connecteur bobine 12 VDC distributeur électro-pneumatique - CP 60
9	30006	Pressostat compresseur monophasé
10	30118	Bouchon BP 1/4" mâle
11	91038	Raccord legris droit M1/8" ø 6

Pos.	Référence	Désignation
12	30403	Tube PU calibré ø 4 x 6 noir au mètre
12	30403	Tube PU calibré ø 4 x 6 noir au mètre
13	30288	Rondelle étroite ø 16 inox
14	90240	Réduction BP 1/4" MâleC x 1/8" FemelleD
14	90240	Réduction BP 1/4" MâleC x 1/8" FemelleD
15	C21388	Support pressostat CP 60
16	12816	Vérin accélérateur automatique - CP 60
17	13529	Limiteur débit banjo ø 6 à vis 1/8" orientable - CP 60
18	C21307	Platine de fixation verin accélérateur pneumatique 3 cylindres diesel CP 60 V17
19	M10476	Butée accélérateur automatique - CP 60
20	M10477	Doigt accélérateur automatique - CP 60
21	12817	Chape femelle vérin accélérateur automatique - CP 60
22	80098	Clapet anti-retour M3/8" x M3/8"
23	90237	Bouchon BP 1/8" mâle
24	30133	Purge cuve de compresseur 1/4" mâle
25	10972	Mamelon BP 1/4" FemelleD x 3/8" FemelleD
26	80688	Raccord instantané M1/4 ø 10
27	30405	Tube PU calibré ø 7,5 x 10 noir au mètre
28	30125	Raccord legris coudé M1/4" ø 10

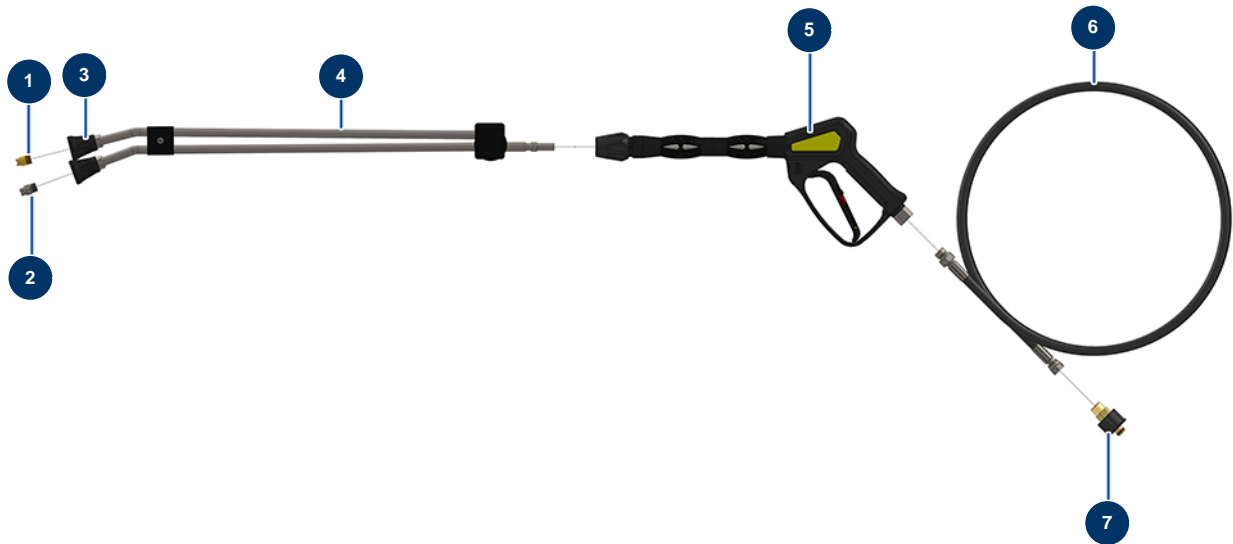
Machine à enduire X-PRO D60 - Nettoyeur Haute Pression



Détails des pièces

Pos.	Référence	Désignation
1	12406	Moteur hydraulique unidirectionnel 6 cc nettoyeur - CP 60
2	90352	Pompe 11 litres 140 bar - CP 60
3	13101	Soupape thermostatique 1/4"
4	90541	Tuyau air cristal ø 6 au mètre
5	12605	Flexible 88 Sortie HP pompe vers attache rapide - CP 60
6	80276	Mamelon HP 3/8" MâleD x 3/8" MâleC
7	10003	Rondelle large ø 16
8	90336	Attache rapide mâle L M22-150 M x 3/8" F
9	90326	Attache rapide C femelle M22-150 x 1/4" F
10	90842	Bouchon HP 1/4" MâleC

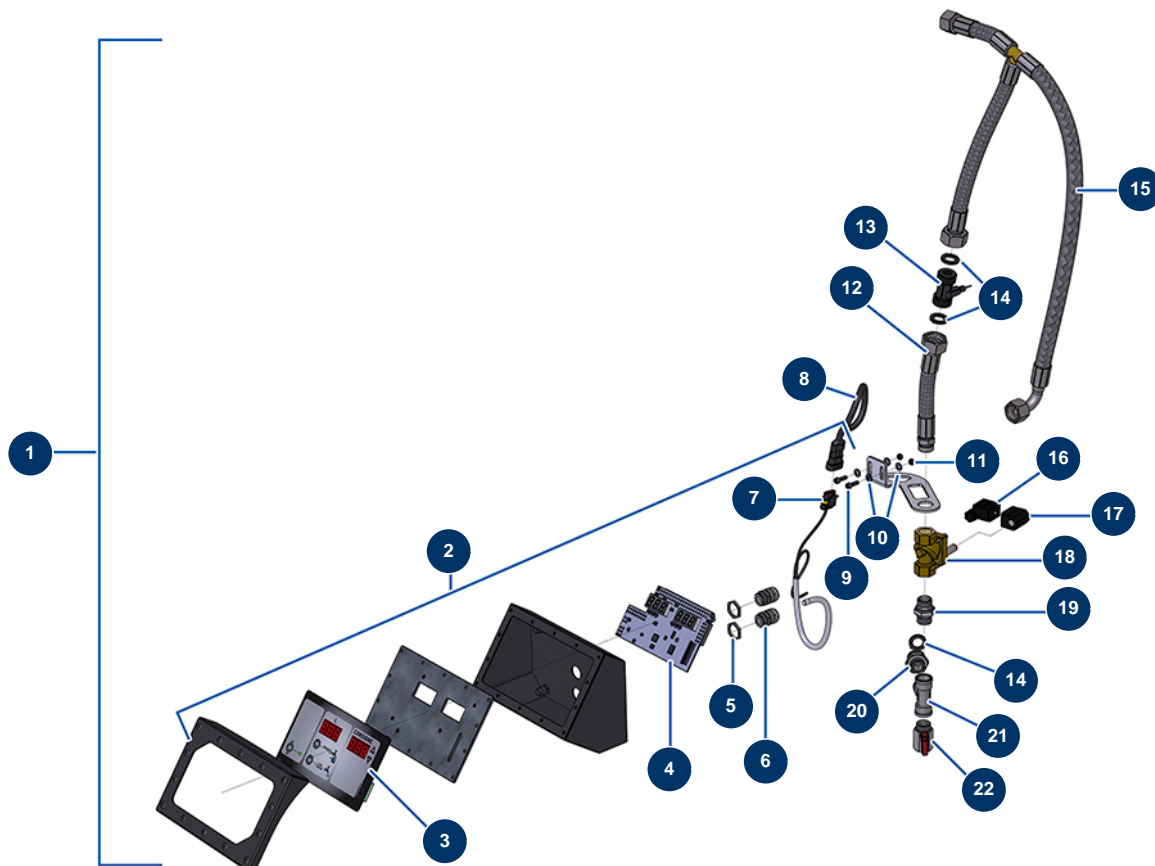
Machine à enduire X-PRO D60 - Lance nettoyeur Haute Pression



Détails des pièces

Pos.	Référence	Désignation
1	90307	Buse basse pression 50°-40
2	90305	Buse haute pression 15°-45
3	12415	Porte buse tube lance double coudé 600 mm coupleur KW
4	12166	Tube lance double coudé 600 mm coupleur KW
5	12165	Pistolet nettoyeur avec tube protégé 310 bars coupleur KW
6	12071	Tuyau nettoyeur ø 8-315 bar 10 mètres
7	90328	Attache rapide femelle M22-150 F x 3/8" M

Machine à enduire X-PRO D60 - Doseur d'eau

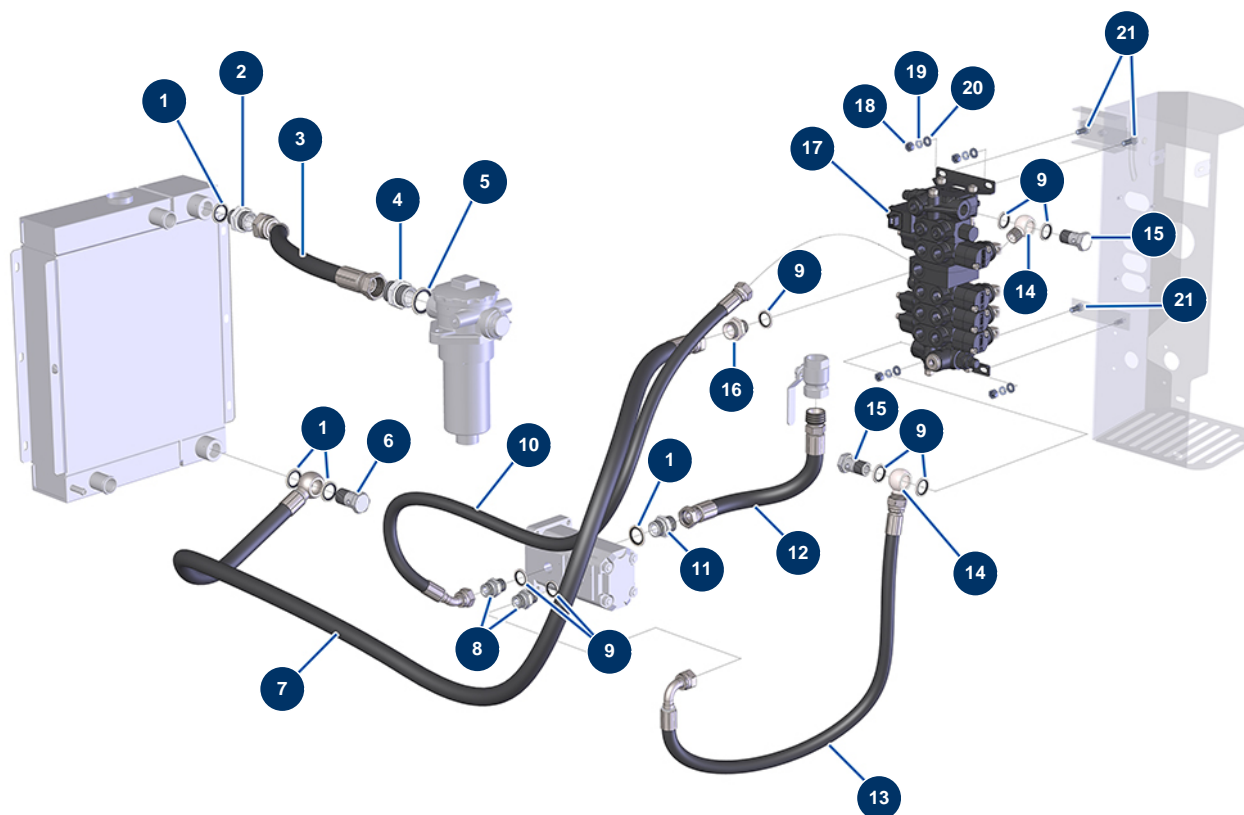


Détails des pièces

Pos.	Référence	Désignation
1	14358	Kit doseur d'eau digital complet - CP 60 à 80
2	14841	Doseur d'eau digital seul - CP 60 & 80
3	14144	Face avant à membrane COMPACT PRO 60 & 80
4	14165	Carte électronique dosage eau 12V & 24 V - X-PRO D60, E70, D80
5	30060	Ecrou presse étoupe PG 11
6	30082	Presse étoupe étanche PG 11
7	13434	Connecteur 3 voies cosse mâle
8	13433	Connecteur 3 voies cosse femelle
9	12863	Vis tête cylindrique 5 x 20 inox
10	11737	Rondelle moyenne ø 5 inox
11	11880	Ecrou M 5 nylstop
12	14201	Flexible 224 Sortie capteur - CP 60 & 80
13	11623	Capteur transmetteur débit

Pos.	Référence	Désignation
14	11618	Joint plat fibre rouge 3/4"
14	11618	Joint plat fibre rouge 3/4"
15	14200	Flexible 223 Alimentation eau compteur Digital/pompe HP - CP 60 & 80
16	13528	Connecteur bobine 12 VDC distributeur électro-pneumatique - CP 60
17	14199	Bobine 12V DC électrovanne compteur eau - CP 60 & 80
18	14198	Electrovanne compteur eau 1/2"NF - CP 60 & 80
19	90627	Mamelon HP 1/2" MâleD x 1/2" MâleD
20	11891	Mamelon BP 1/2" MâleD x 3/4" MâleD
21	12105	Té BP F1/2" x F1/2" x F1/2"
22	30137	Vanne mini lux 1/2"

Machine à enduire X-PRO D60 - Hydraulique (alimentation)

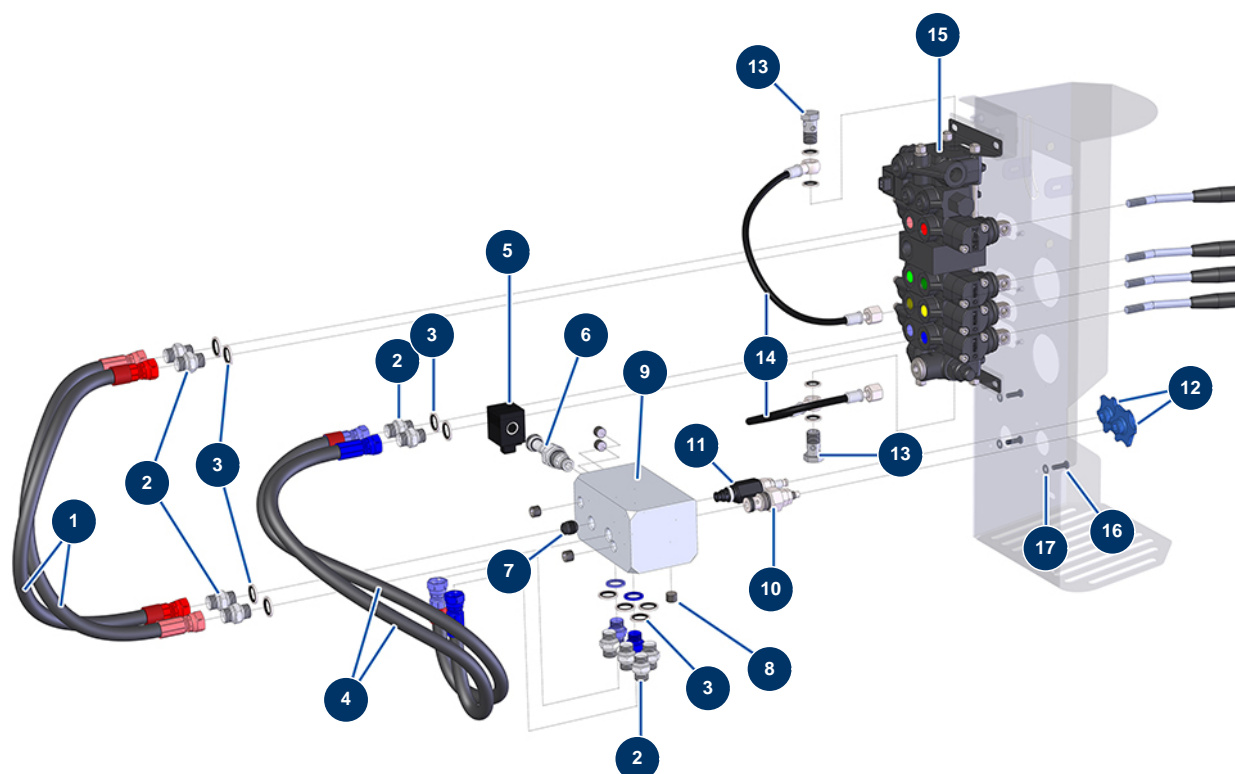


Détails des pièces

Pos.	Référence	Désignation
1	12573	Joint acier pour vis creuse à lèvres 3/4"
1	12573	Joint acier pour vis creuse à lèvres 3/4"
1	12573	Joint acier pour vis creuse à lèvres 3/4"
2	12569	Mamelon HP 3/4" MâleD x 1" MâleD
3	14523A	Flexible 240 Retour radiateur BONDIOLI/réservoir hydraulique - CP 60 2018
4	12568	Mamelon HP 1" MâleD x 1" MâleD
5	12572	Joint acier pour vis creuse à lèvres 1"
6	13307	Vis tête percée 3/4 HP
7	13305A	Flexible 220 Distributeur/Radiateur huile - CP 60
8	90627	Mamelon HP 1/2" MâleD x 1/2" MâleD
9	91032	Joint acier pour vis creuse à lèvres 1/2"
9	91032	Joint acier pour vis creuse à lèvres 1/2"
9	91032	Joint acier pour vis creuse à lèvres 1/2"

Pos.	Référence	Désignation
9	91032	Joint acier pour vis creuse à lèvres 1/2"
10	13075	Flexible 215 Alimentation circuit trémie - CP 60
11	90774	Mamelon HP 3/4" MâleD x 3/4" MâleD
12	13071A	Flexible 211 Alimentation réservoir hydraulique - CP 60
13	13074	Flexible 214 Alimentation circuit malaxeur - CP 60
14	12571	Banjo 1/2" fileté 1/2"
14	12571	Banjo 1/2" fileté 1/2"
15	13285	Vis tête percée 1/2 ø 21
15	13285	Vis tête percée 1/2 ø 21
16	12733	Mamelon HP 1/2" MâleD x 3/4" MâleD
17	12332	Distributeur 5 postes avec LP et By-pass trémie intégré - CP 60
18	90440	Ecrou M 8 zingué
19	80269	Rondelle grower ø 8
20	30256	Rondelle étroite ø 8 inox
21	30273	Vis THEF 8 x 20
21	30273	Vis THEF 8 x 20

Machine à enduire X-PRO D60 - Hydraulique (commande)

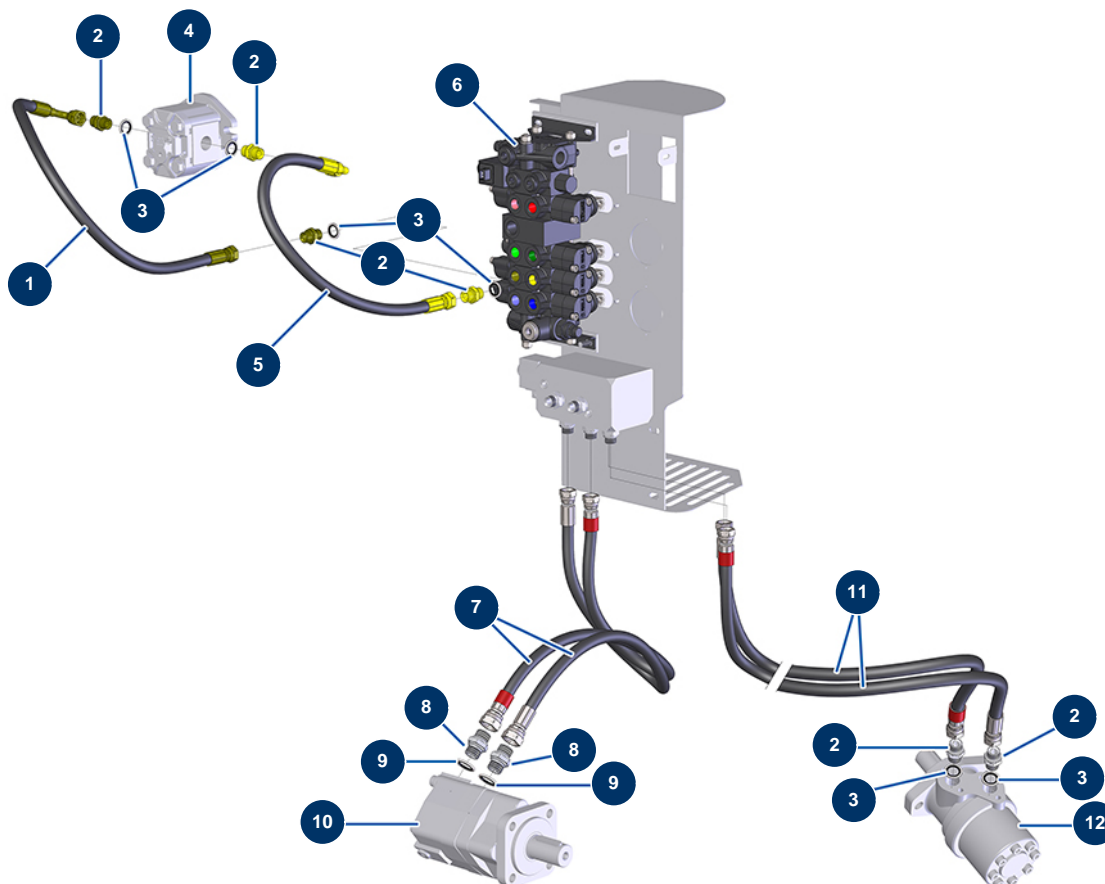


Détails des pièces

Pos.	Référence	Désignation
1	13060A	Flexible 201 Commande trémie - CP 60
2	90698	Mamelon HP 3/8" MâleD x 3/8" MâleD
2	90698	Mamelon HP 3/8" MâleD x 3/8" MâleD
2	90698	Mamelon HP 3/8" MâleD x 3/8" MâleD
3	91031	Joint acier pour vis creuse à lèvres 3/8"
3	91031	Joint acier pour vis creuse à lèvres 3/8"
3	91031	Joint acier pour vis creuse à lèvres 3/8"
4	13063A	Flexible 204 Commande malaxeur - CP 60
5	13316	Bobine 12V valve By-pass en cartouche X-PRO D60/80
6	12912	Valve by-pass 12V - CP 60
7	12577	Clapet anti-retour cartouche 3/8 - CP 60
8	12576	Bouchon sans tête HP 1/4" MâleC
9	M10404	Bloc hydraulique régulateur vitesse - CP 60

Pos.	Référence	Désignation
10	13016	Limiteur débit simple 45L/min cartouche malaxeur - CP 60
11	13143	Limiteur débit compensé 20L/min cartouche trémie - CP 60
12	M10421	Poignée limiteur débit en cartouche - CP 60
13	91033	Vis tête percée 3/8"
13	91033	Vis tête percée 3/8"
14	13027	Tuyau manomètre 400 mm 1/4"F (mano) x 1 banjo ø 14 mm - CP 60
15	12332	Distributeur 5 postes avec LP et By-pass trémie intégré - CP 60
16	11145	Vis tête cylindrique bombée 6 x 16 inox
17	30291	Rondelle large ø 6

Machine à enduire X-PRO D60 - Hydraulique (actionneurs)

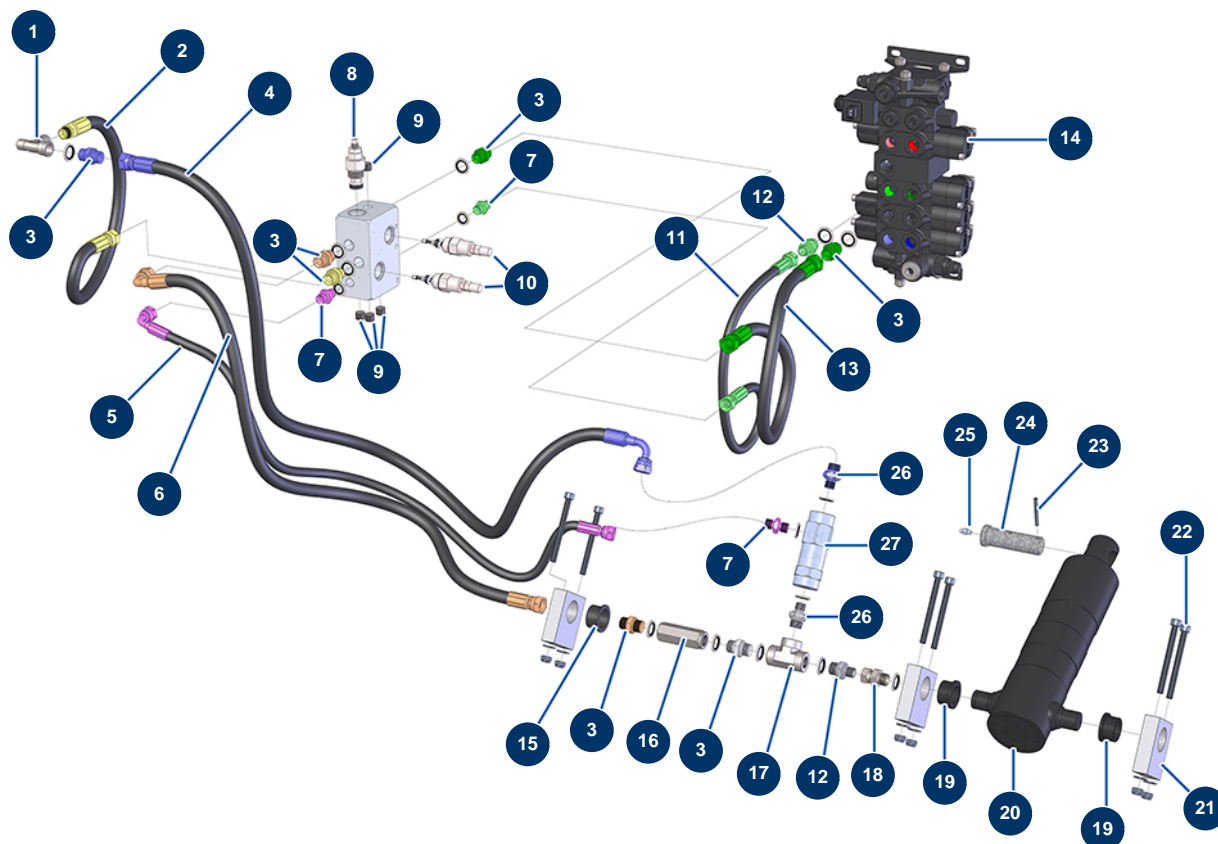


Détails des pièces

Pos.	Référence	Désignation
1	13062	Flexible 203 Nettoyeur - CP 60
2	90698	Mamelon HP 3/8" MâleD x 3/8" MâleD
2	90698	Mamelon HP 3/8" MâleD x 3/8" MâleD
2	90698	Mamelon HP 3/8" MâleD x 3/8" MâleD
2	90698	Mamelon HP 3/8" MâleD x 3/8" MâleD
2	90698	Mamelon HP 3/8" MâleD x 3/8" MâleD
3	91031	Joint acier pour vis creuse à lèvres 3/8"
3	91031	Joint acier pour vis creuse à lèvres 3/8"
3	91031	Joint acier pour vis creuse à lèvres 3/8"
3	91031	Joint acier pour vis creuse à lèvres 3/8"
4	12406	Moteur hydraulique unidirectionnel 6 cc nettoyeur - CP 60
5	13061	Flexible 202 Nettoyeur - CP 60
6	12332	Distributeur 5 postes avec LP et By-pass trémie intégré - CP 60

Pos.	Référence	Désignation
7	13242A	Flexible 217 Sortie trémie - CP 60
8	90627	Mamelon HP 1/2" MâleD x 1/2" MâleD
8	90627	Mamelon HP 1/2" MâleD x 1/2" MâleD
9	91032	Joint acier pour vis creuse à lèvres 1/2"
9	91032	Joint acier pour vis creuse à lèvres 1/2"
10	13546	Moteur hydraulique BMS 160 trémie - X-PRO D60/80 & E70
11	13243A	Flexible 218 Sortie malaxeur - CP 60
12	12403	Moteur hydraulique BMR 250 malaxeur - X-RPO D60/80/85 & E70

Machine à enduire X-PRO D60 - Hydraulique (régulation)

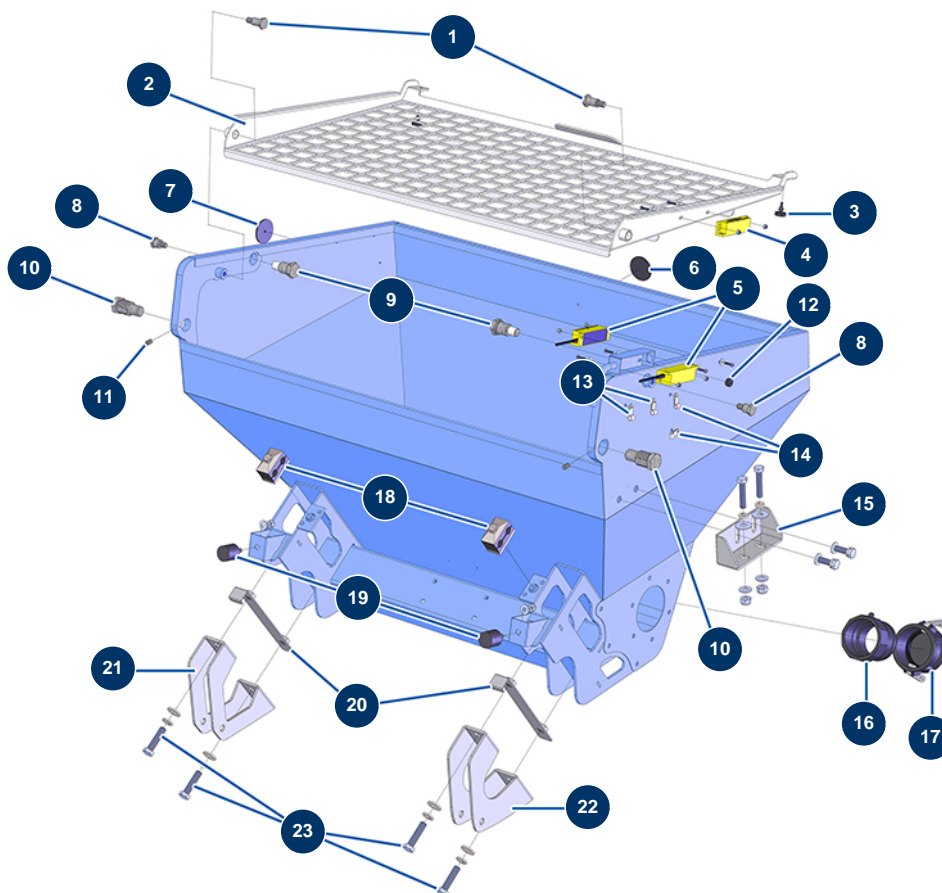


Détails des pièces

Pos.	Référence	Désignation
1	12530	Té BP M3/8" x F3/8" x F3/8"
2	13059	Flexible 200 Retour bloc vérin/réservoir hydraulique - CP 60
3	90698	Mamelon HP 3/8" MâleD x 3/8" MâleD
3	90698	Mamelon HP 3/8" MâleD x 3/8" MâleD
3	90698	Mamelon HP 3/8" MâleD x 3/8" MâleD
3	90698	Mamelon HP 3/8" MâleD x 3/8" MâleD
3	90698	Mamelon HP 3/8" MâleD x 3/8" MâleD
3	90698	Mamelon HP 3/8" MâleD x 3/8" MâleD
3	90698	Mamelon HP 3/8" MâleD x 3/8" MâleD
4	14288	Flexible 227 Alimentation vérin descente - CP 60
5	13065A	Flexible 206 Pilotage clapet - CP 60
6	12606	Flexible 42 Alimentation vérin - CP 60
7	90703	Mamelon HP 1/4" MâleD x 1/4" MâleD
7	90703	Mamelon HP 1/4" MâleD x 1/4" MâleD

Pos.	Référence	Désignation
7	90703	Mamelon HP 1/4" MâleD x 1/4" MâleD
8	13016	Limiteur débit simple 45L/min cartouche malaxeur - CP 60
9	12576	Bouchon sans tête HP 1/4" MâleC
9	12576	Bouchon sans tête HP 1/4" MâleC
10	13020	Limiteur pression vérin - CP 60
11	13064	Flexible 205 Commande vérin - CP 60
12	90704	Mamelon HP 1/4" MâleD x 3/8" MâleD
12	90704	Mamelon HP 1/4" MâleD x 3/8" MâleD
13	13067A	Flexible 216 Commande distributeur/bloc vérin - CP 60
14	12332	Distributeur 5 postes avec LP et By-pass trémie intégré - CP 60
15	14423	Palier à collerette 28/32 x 20 - CP 60 & 80
16	14268	Clapet anti retour HP 2 x 3/8"F
17	80438	Té HP 3/8" FemelleC x 3/8" FemelleC x 3/8" FemelleC
18	14287	Mamelon HP 16/150 MâleD x 3/8" FemelleC - CP 60
19	14129	Palier à collerette 25/32 x 20 - CP 60 & 80
19	14129	Palier à collerette 25/32 x 20 - CP 60 & 80
20	12307	Vérin télescopique malaxeur - CP 60
21	M20015	Support vérin trémie CP 60 & 80
22	14152	Vis tête cylindrique 8 x 90
23	12474	Goupille élastique axe vérin - CP 60
24	M10251	Axe vérin - CP 60
25	60012	Graisseur droit M6
26	1057100	Mamelon HP 3/8" MâleC x 1/4" MâleD
26	1057100	Mamelon HP 3/8" MâleC x 1/4" MâleD
27	14599	Clapet anti-retour piloté vérin - CP 60

Machine à enduire X-PRO D60 - Cuve trémie mortier

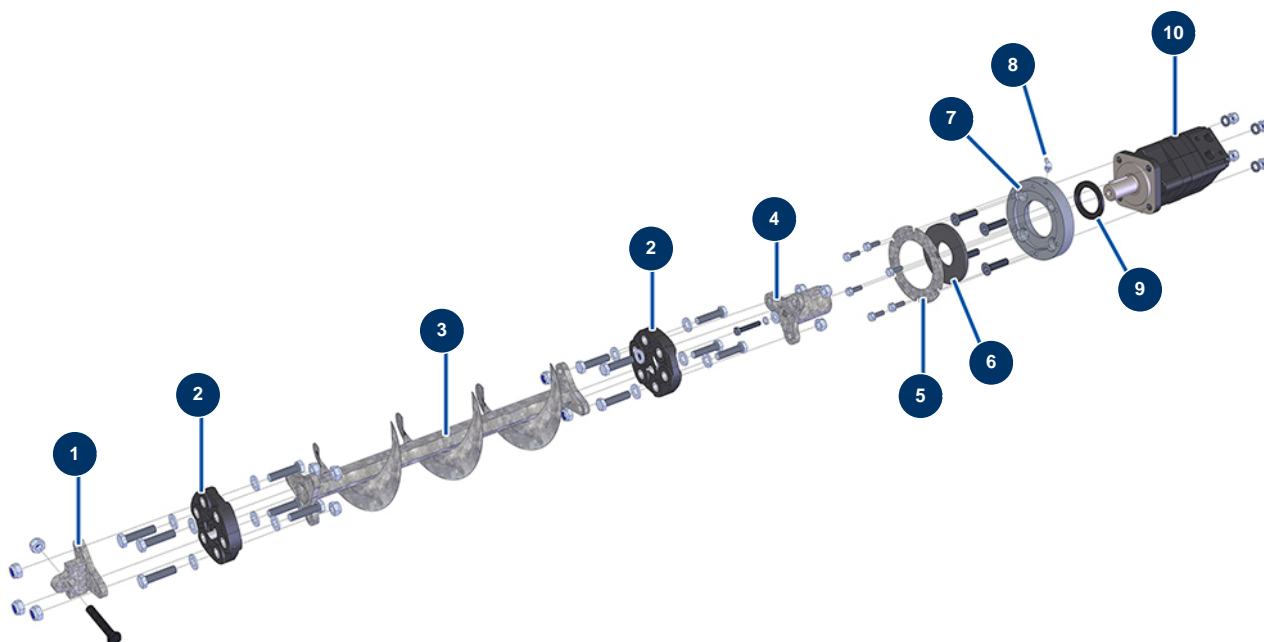


Détails des pièces

Pos.	Référence	Désignation
1	M20016	Axe pivot grille trémie mortier CP 60 & 80
2	C22140	Grille trémie mortier CP 60 & 80
3	12385	Butée caoutchouc capot mobile - CP 60
4	12980	Capteur sécurité grille trémie & malaxeur - CP 60
5	12120	Capteur sécurité grille JETMIX, MIXPRO 14, 70 & 100
6	12361	Catadioptré rond & orange - CP 60
7	12362	Catadioptré rond & blanc - CP 60
8	M20012	Pion blocage grille anti poussière CP 60 & 80
8	M20012	Pion blocage grille anti poussière CP 60 & 80
9	M20013	Axe pivot grille anti poussière CP 60 & 80
10	M20014	Doigt pivot malaxeur CP 60 & 80
10	M20014	Doigt pivot malaxeur CP 60 & 80
11	14151	Vis tête creuse bout plat 8 x 12 inox

Pos.	Référence	Désignation
12	13399	Passe-fil caoutchouc ø 6
13	90266	Support câble ø 7,9
14	90676	Support câble ø 6,4
15	C22024	Gousset de maintien trémie CP 60 2017
16	13172	Adaptateur taraudé 3" Polypro - CP 60
17	13171	Bouchon femelle à cames 3" Polypro - CP 60
18	12438	Collier double tube ø 22
19	90769	Butée ø 30 x 30 M8
20	C22109	Barrette montage trémie CP 60, 80 & 120
21	C22043	Bride serrage avant trémie CP 60, 80 & 120
22	C22045	Bride serrage arrière trémie CP 60, 80 & 120
23	12467	Vis THEF 12 x 50

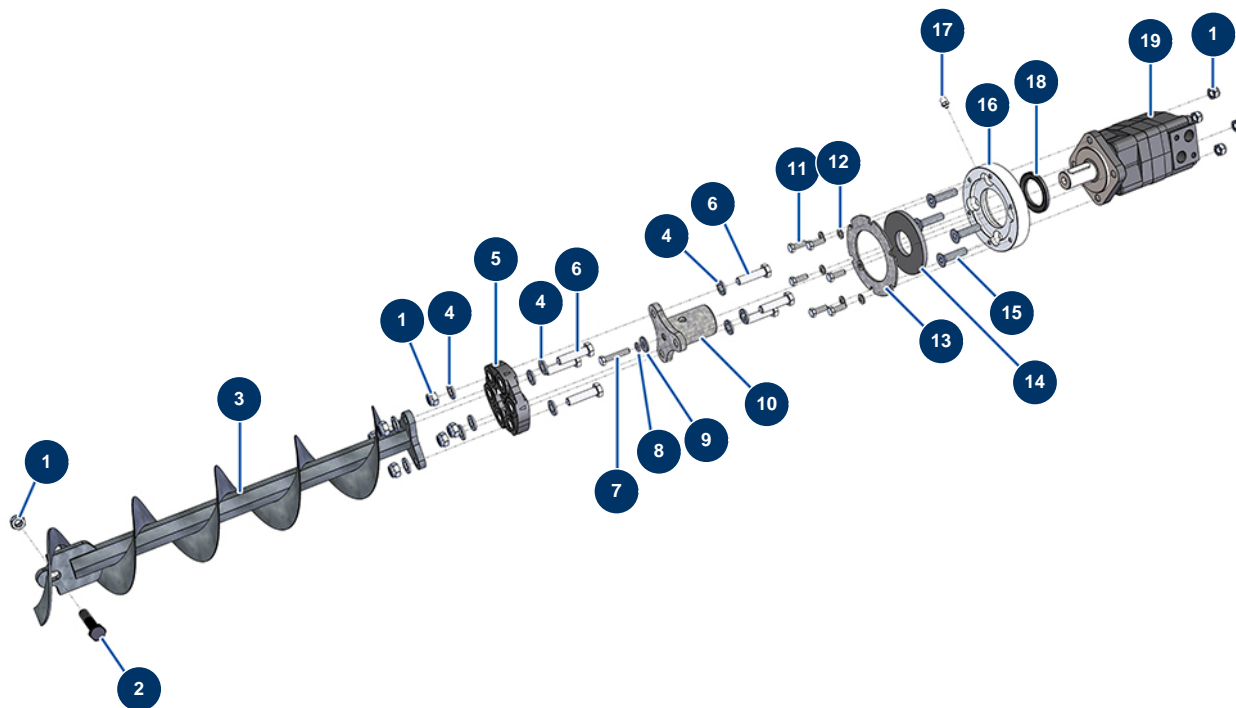
Machine à enduire X-PRO D60 - Transmission (jusqu'à 03/2023)



Détails des pièces

Pos.	Référence	Désignation
1	C20663	Accouplement arbre transmission/rotor - CP 60
2	12484	Flector arbre transmission - CP 60
2	12484	Flector arbre transmission - CP 60
3	C20508	Arbre transmission fond de cuve X-PRO D60 REMPLACÉE PAR C23387
4	C20701	Accouplement moteur trémie CP 60 2017
5	C20389	Rondelle de renfort CP60 V17
6	12511	Joint fond de cuve - CP 60
7	M10332	Palier moteur trémie H25 - CP 60
8	12397	Graisseur 45° x M6 - CP 60
9	12825	Joint spi 50 x 72 x 6 - CP 60
10	13546	Moteur hydraulique BMS 160 trémie - X-PRO D60/80 & E70

Machine à enduire X-PRO D60 - Transmission (à partir de 04/2023)

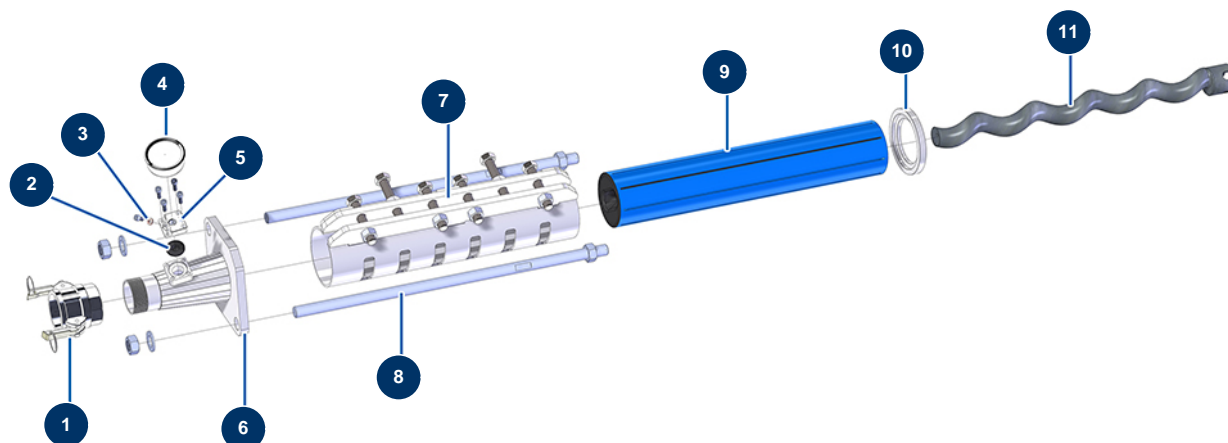


Détails des pièces

Pos.	Référence	Désignation
1	10051	Ecrou M 12 nylstop
1	10051	Ecrou M 12 nylstop
1	10051	Ecrou M 12 nylstop
2	12520	Vis THPF 12 x 70 noir 10.9
3	C23387	Arbre transmission fond de cuve X-PRO D60/80 & E70 1 flector
4	30281	Rondelle étroite ø 12 inox
4	30281	Rondelle étroite ø 12 inox
4	30281	Rondelle étroite ø 12 inox
5	12484	Flector arbre transmission - CP 60
6	12467	Vis THEF 12 x 50
6	12467	Vis THEF 12 x 50
7	11798	Vis THEF 8 x 45
8	80269	Rondelle grower ø 8

Pos.	Référence	Désignation
9	30292	Rondelle large ø 8 inox
10	C20701	Accouplement moteur trémie CP 60 2017
11	11544	Vis THEF 8 x 25
12	30256	Rondelle étroite ø 8 inox
13	C20389	Rondelle de renfort CP60 V17
14	12511	Joint fond de cuve - CP 60
15	12805	Vis tête fraisée 12 x 50
16	M10332	Palier moteur trémie H25 - CP 60
17	12397	Graisser 45° x M6 - CP 60
18	12825	Joint spi 50 x 72 x 6 - CP 60
19	13546	Moteur hydraulique BMS 160 trémie - X-PRO D60/80 & E70

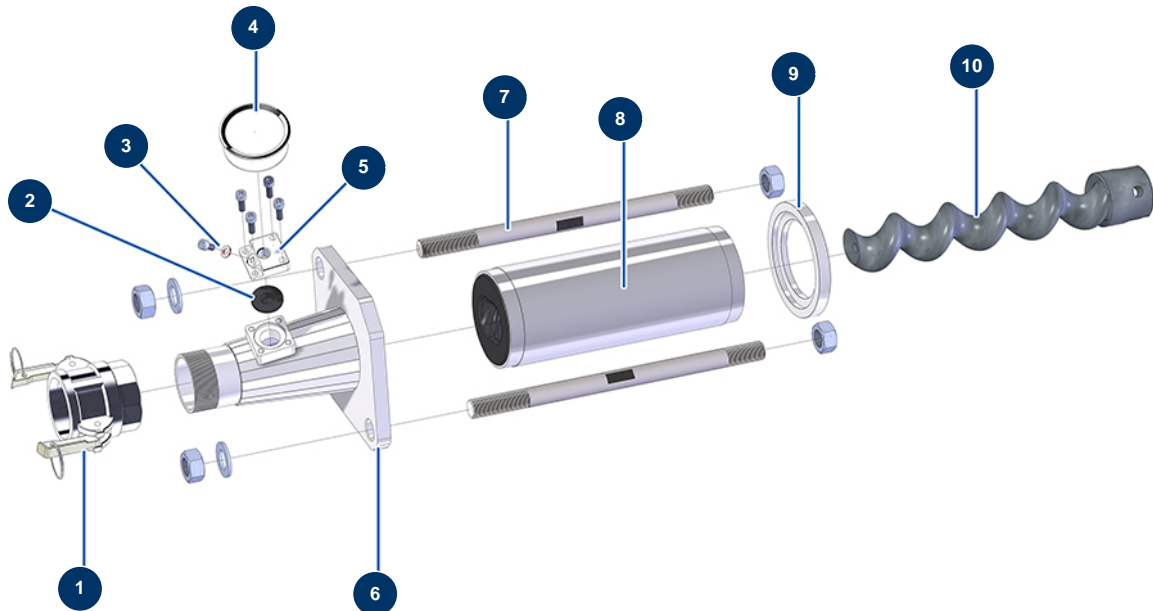
Machine à enduire X-PRO D60 - Pompe (façadier)



Détails des pièces

Pos.	Référence	Désignation
1	12364	Coupleur à cames acier 2" taraudé 2" - CP 60
2	12126	Membrane manomètre nez pompe MIXPRO 14
3	12765	Joint cuivre nez pompe JETPRO 80
4	80070	Manomètre axial 1/4" conique huile 50 mm 0 à 60 bar
5	M10079	Couvercle de cage MIXPRO 14
6	C20500	Nez de pompe CP 60 2"
7	C20766	Serre jaquette MAP10 - CP 60 V17
8	M10281	Tirant fixation 600 mm EUROPRO CP 60
9	MI3F00503800	Stator pompe EUROPRO MAP 11 JUMBO SX 8 fentes
10	M10361	Bague centrage stator - CP 60
11	MI7009008800	Rotor pompe EUROPRO MAP 11 JUMBO

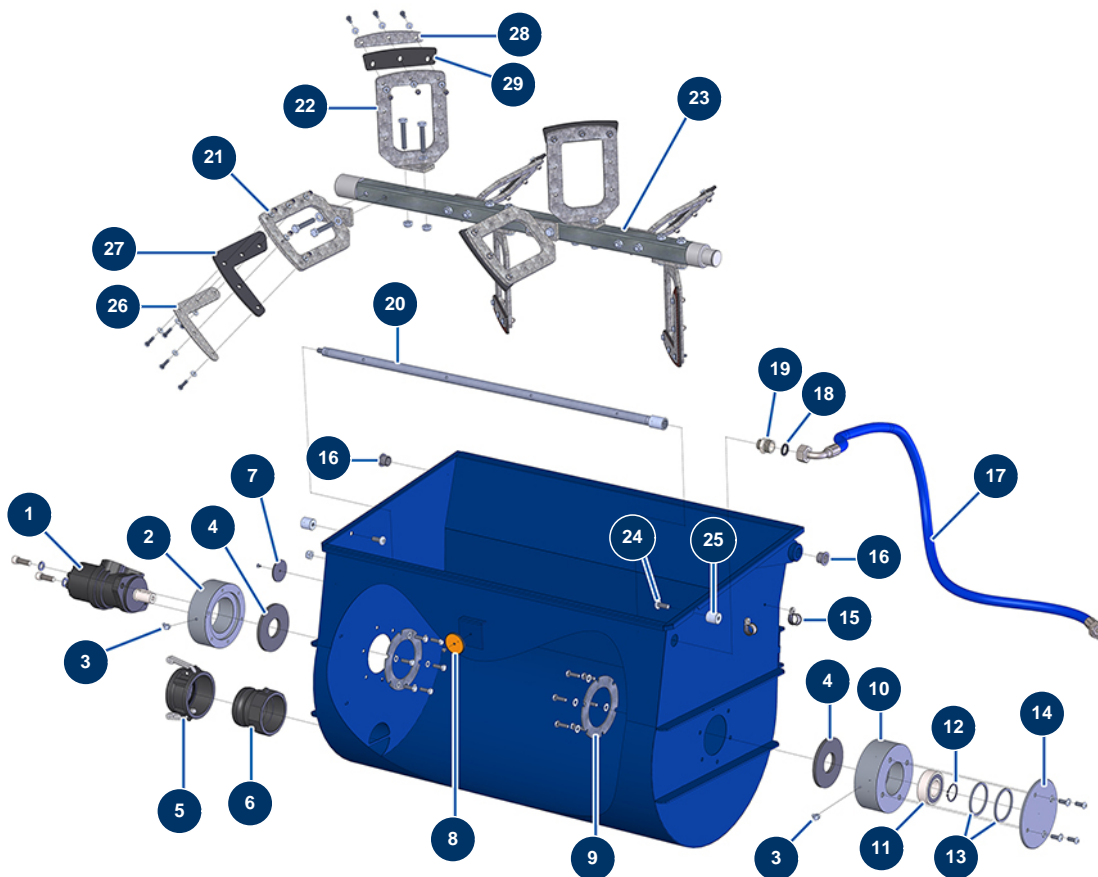
Machine à enduire X-PRO D60 - Pompe (I.T.E.)



Détails des pièces

Pos.	Référence	Désignation
1	12364	Coupleur à cames acier 2" taraudé 2" - CP 60
2	12126	Membrane manomètre nez pompe MIXPRO 14
3	12765	Joint cuivre nez pompe JETPRO 80
4	80070	Manomètre axial 1/4" conique huile 50 mm 0 à 60 bar
5	M10079	Couvercle de cage MIXPRO 14
6	C20500	Nez de pompe CP 60 2"
7	M10354	Tirant fixation 330 mm EUROPRO CP 60
8	MI3F00522201	Stator pompe EUROPRO MAP 8 SX
9	M10361	Bague centrage stator - CP 60
10	MI7009043700	Rotor pompe EUROPRO MAP 8

Machine à enduire X-PRO D60 - Malaxeur

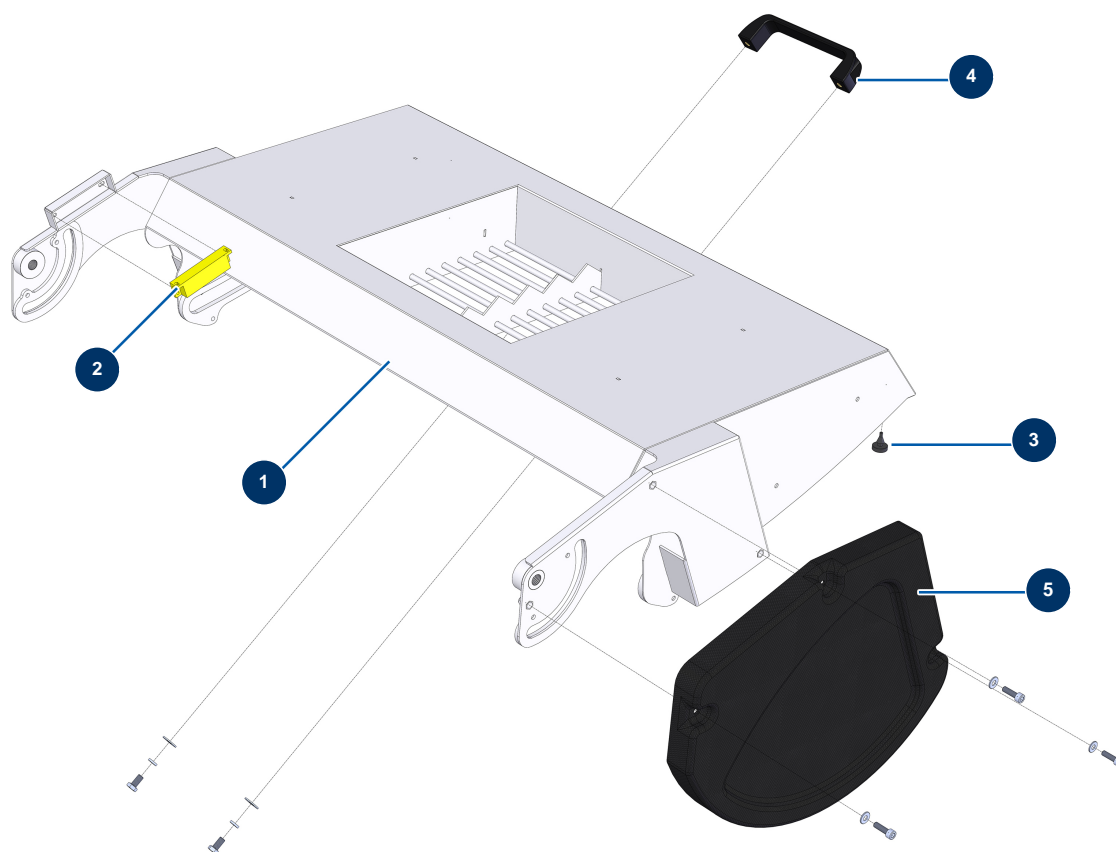


Détails des pièces

Pos.	Référence	Désignation
1	12403	Moteur hydraulique BMR 250 malaxeur - X-RPO D60/80/85 &E70
2	M10244	Palier moteur malaxeur- CP 60
3	12397	Graisseur 45° x M6 - CP 60
3	12397	Graisseur 45° x M6 - CP 60
4	12511	Joint fond de cuve - CP 60
4	12511	Joint fond de cuve - CP 60
5	13171	Bouchon femelle à cames 3" Polypro - CP 60
6	13172	Adaptateur taraudé 3" Polypro - CP 60
7	12362	Catadioptre rond & blanc - CP 60
8	12361	Catadioptre rond & orange - CP 60
9	C20389	Rondelle de renfort CP60 V17
10	M10243	Palier roulement malaxeur- CP 60
11	12479	Roulement à rotules sur billes ø 35 x 72 x 23 - CP 60

Pos.	Référence	Désignation
12	12481	Circlip extérieur ø 35 - CP 60
13	M10293	Bague de calage roulement trémie malaxeur - CP 60
14	C20510	Capot palier roulement CP60 V17
15	13179	Collier Passe-fils ø 20 - CP 60
16	12418	Palier à collerette 20/23 x 16 - CP 60
16	12418	Palier à collerette 20/23 x 16 - CP 60
17	13625	Flexible 221 Alimentation eau trémie malaxeur - CP 60 à partir du 11/2015
18	11618	Joint plat fibre rouge 3/4"
19	11891	Mamelon BP 1/2" MâleD x 3/4" MâleD
20	C20605	Rampe distributeur eau malaxeur CP60 V17
21	C20422	Pale droite malaxage CP60 V17
22	C20421	Pale gauche malaxage CP60 V17
23	C20568	Arbre malaxeur de cuve CP 60-70-80 V17
24	14169	Vis tête cylindrique bombée 10 x 25 inox
25	M20005	Pion glissière cuve malaxeur CP 60, 70 & 80
26	C22153	Platine de serrage bavette extrémité pale CP 60 2017
27	14127	Bavette pale extrémité malaxeur CP 60 & 80
28	C22152	Platine de serrage bavette pale CP 60 2017
29	14128	Bavette pale malaxeur CP 60 & 80

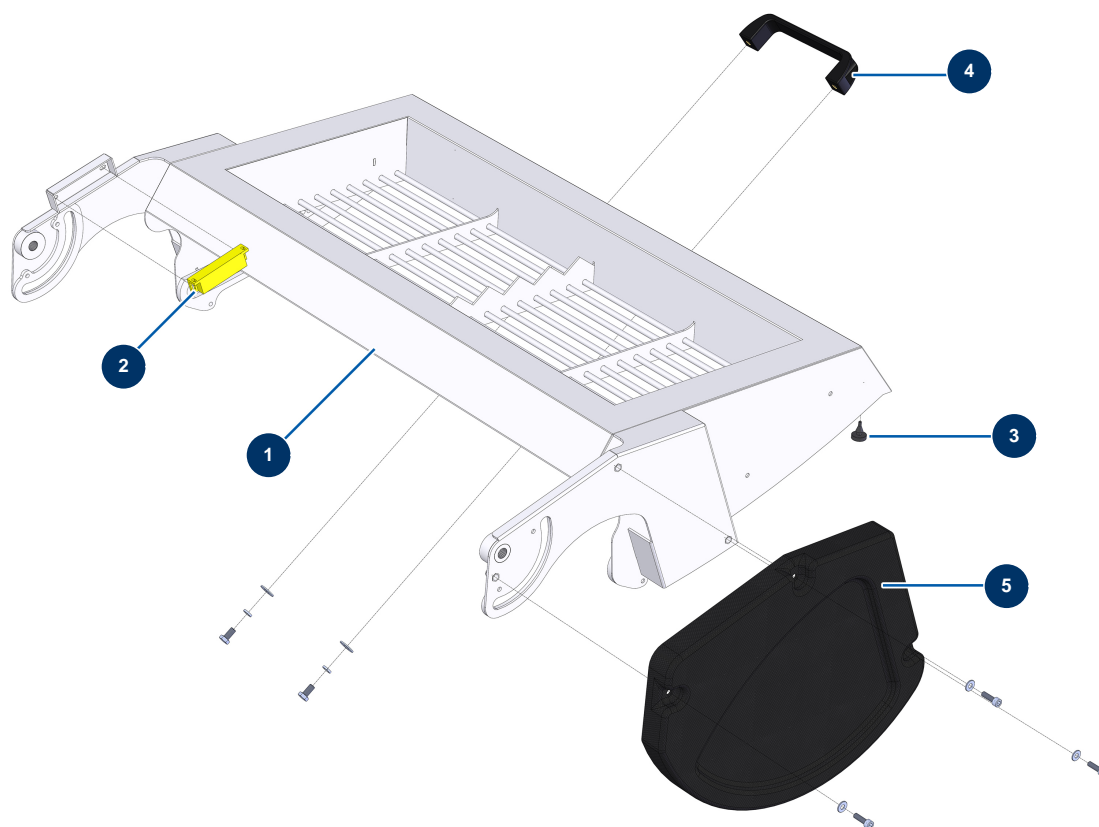
Machine à enduire X-PRO D60 - Grille malaxeur anti-poussière



Détails des pièces

Pos.	Référence	Désignation
1	14363	Grille malaxeur anti-poussière - CP 60 & 80
2	12980	Capteur sécurité grille trémie & malaxeur - CP 60
3	12385	Butée caoutchouc capot mobile - CP 60
4	1042523	Poignée grille CP 60
5	14221	Carter protection plastique grille malaxeur CP 60 & 80

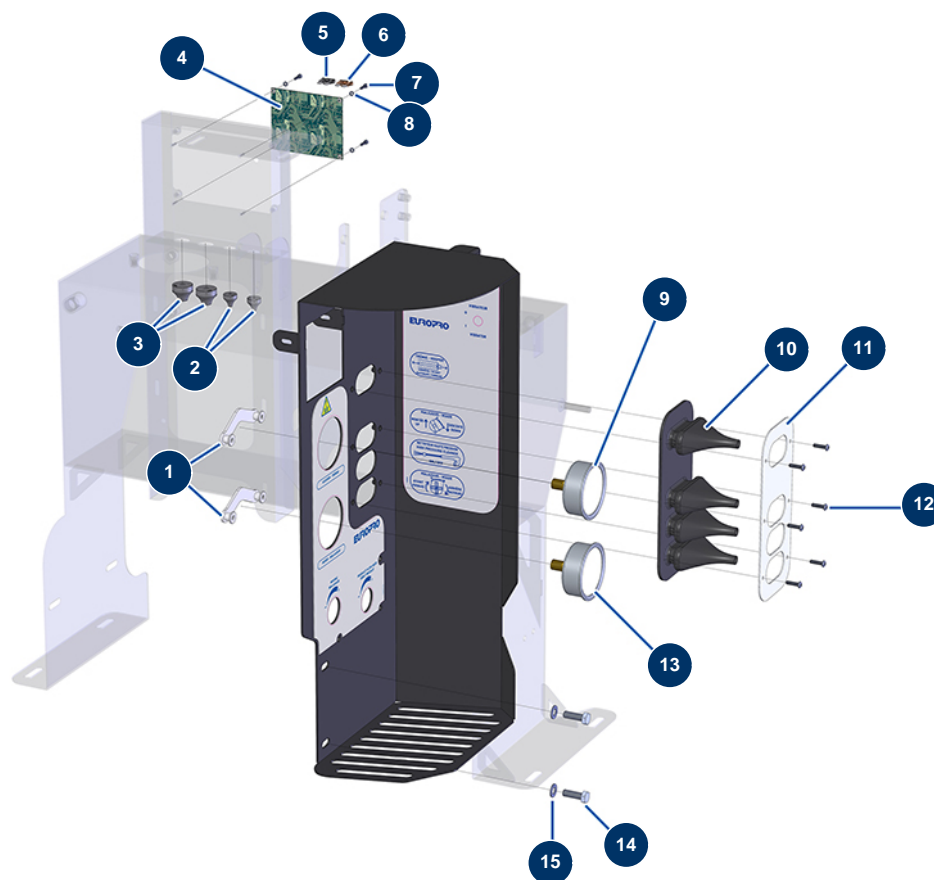
Machine à enduire X-PRO D60 - Grille malaxeur ajourée



Détails des pièces

Pos.	Référence	Désignation
1	14364	Grille malaxeur ajourée - CP 60 & 80
2	12980	Capteur sécurité grille trémie & malaxeur - CP 60
3	12385	Butée caoutchouc capot mobile - CP 60
4	1042523	Poignée grille CP 60
5	14221	Carter protection plastique grille malaxeur CP 60 & 80

Machine à enduire X-PRO D60 - Pupitre de commandes

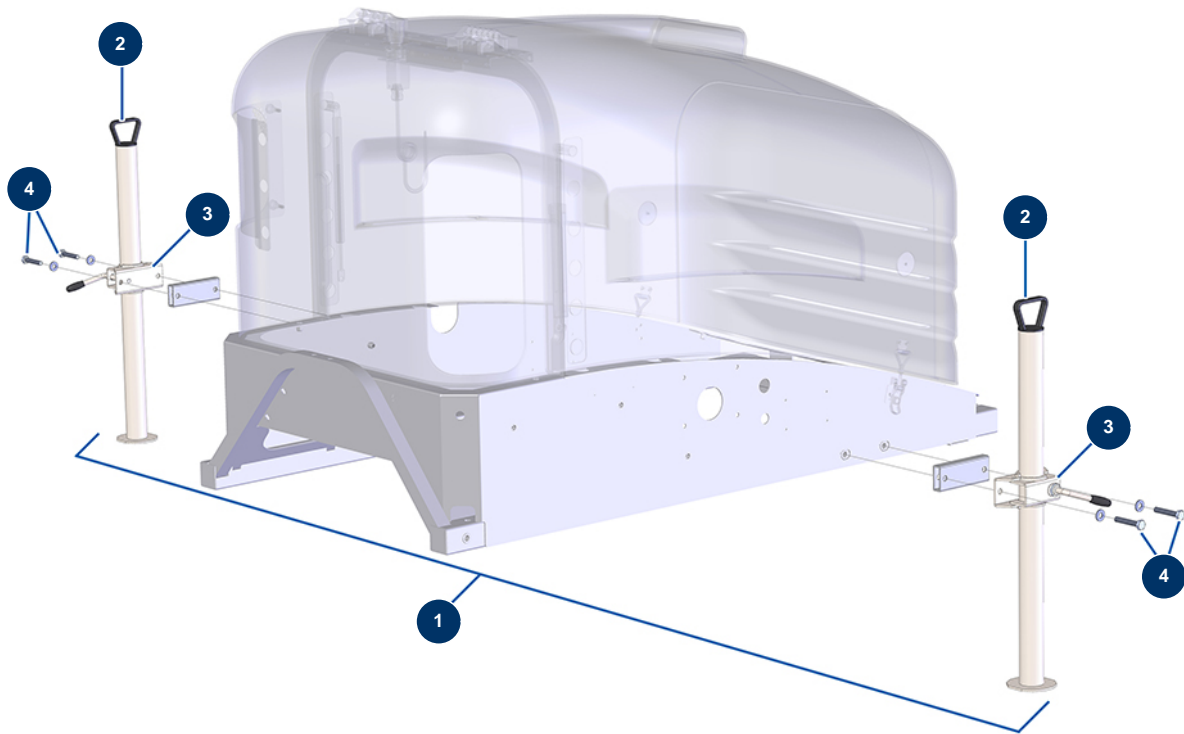


Détails des pièces

Pos.	Référence	Désignation
1	80195	Etrier fixation pour mano, ø 63
2	11564	Presse étoupe caoutchouc M 16
3	13632	Presse étoupe caoutchouc M 20
4	12988	Carte électronique sécurité - CP 60
5	13079	Fusible US standard 2A - CP 60
6	13080	Fusible US standard 5A - CP 60
7	12249	Vis tête cylindrique 3 x 12
8	12108	Rondelle étroite ø 3 inox
9	13207	Manomètre axial 1/4" cylindrique 63 mm 0 à 250 bar - CP 60
10	13114	Soufflet protection 4 manettes distributeur - CP 60
11	C20906	Flasque d'appui soufflet pupitre de commande CP 60
12	11721	Vis tête cylindrique bombée 4 x 16 inox
13	12342	Manomètre axial 1/4" cylindrique 63 mm 0 à 160 bar - CP 60

Pos.	Référence	Désignation
14	11544	Vis THEF 8 x 25
15	30256	Rondelle étroite ø 8 inox

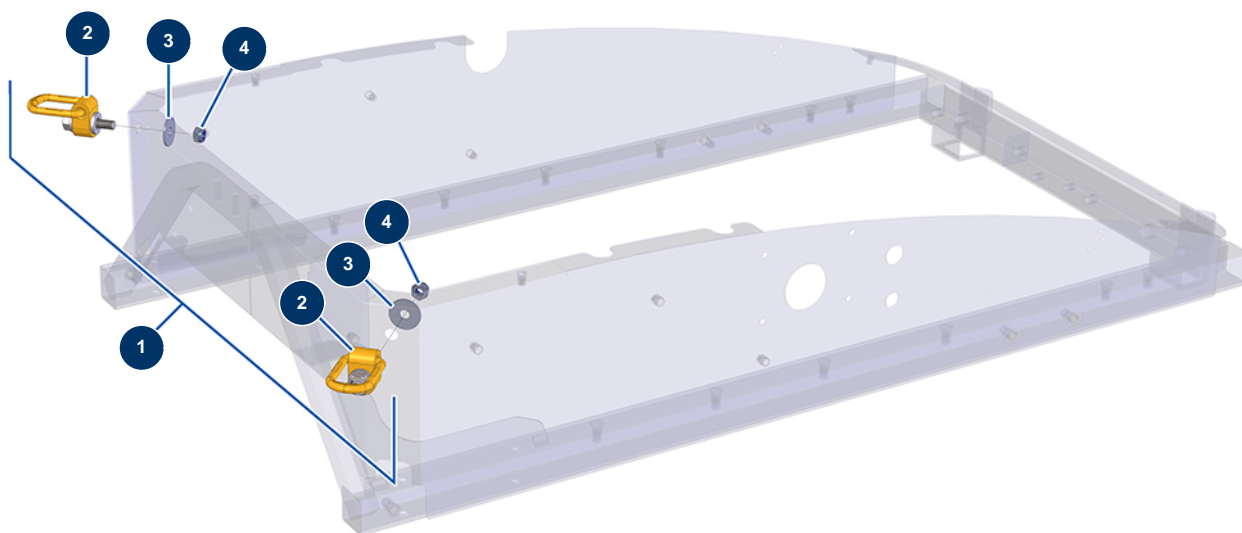
Machine à enduire X-PRO D60 - Option stabilisateurs arrières



Détails des pièces

Pos.	Référence	Désignation
1	14372	Option stabilisateurs arrières - CP 60, 80, 90 & 120
2	12401	Stabilisateur ø 48 Lg 700 mm - CP 60
2	12401	Stabilisateur ø 48 Lg 700 mm - CP 60
3	12400	Support fixation stabilisateur ø 48 - CP 60
3	12400	Support fixation stabilisateur ø 48 - CP 60
4	30261	Vis THEF 10 x 60
4	30261	Vis THEF 10 x 60

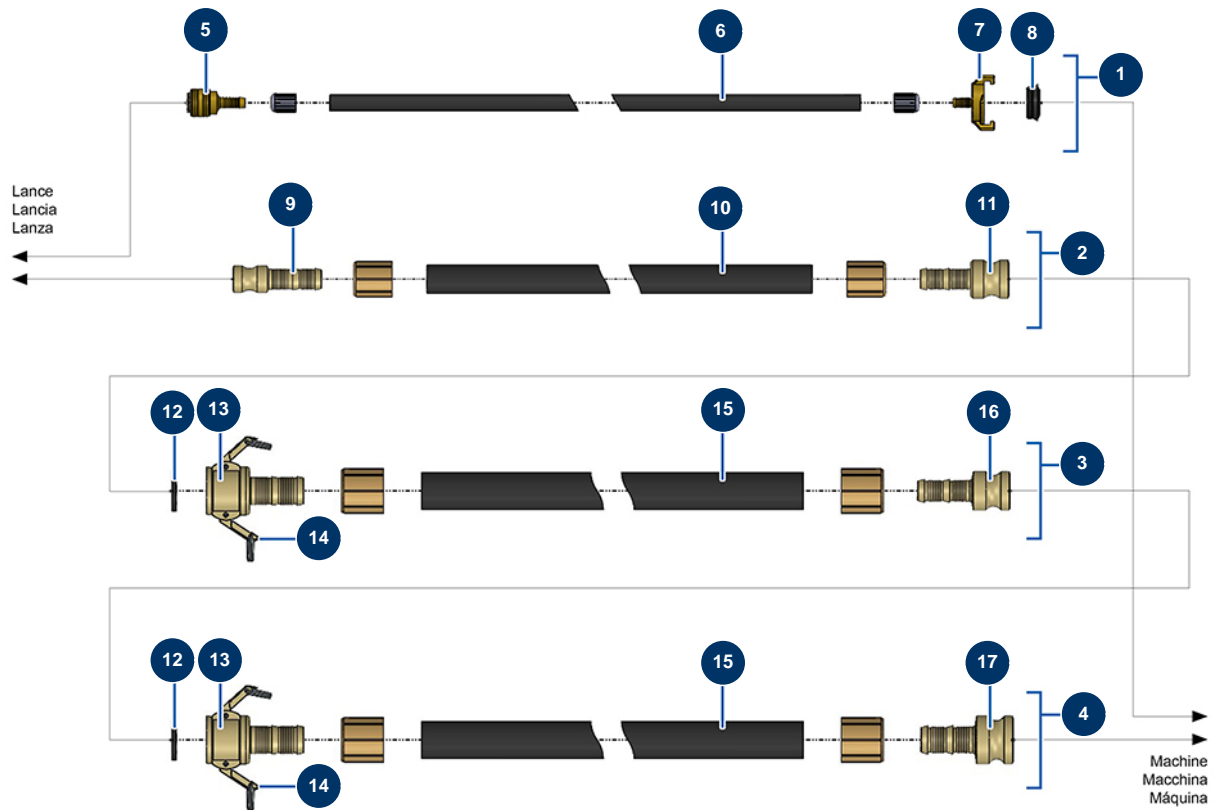
Machine à enduire X-PRO D60 - Option kit élingage



Détails des pièces

Pos.	Référence	Désignation
1	14431	Kit élingage machine COMPACT PRO tractable
2	14432	Anneau de levage à boulonner CMU 1.35T
2	14432	Anneau de levage à boulonner CMU 1.35T
3	30294	Rondelle large ø 12 inox
3	30294	Rondelle large ø 12 inox
4	10051	Ecrou M 12 nylstop
4	10051	Ecrou M 12 nylstop

Machine à enduire X-PRO D60 - Tuyaux air et produit - FACADIER

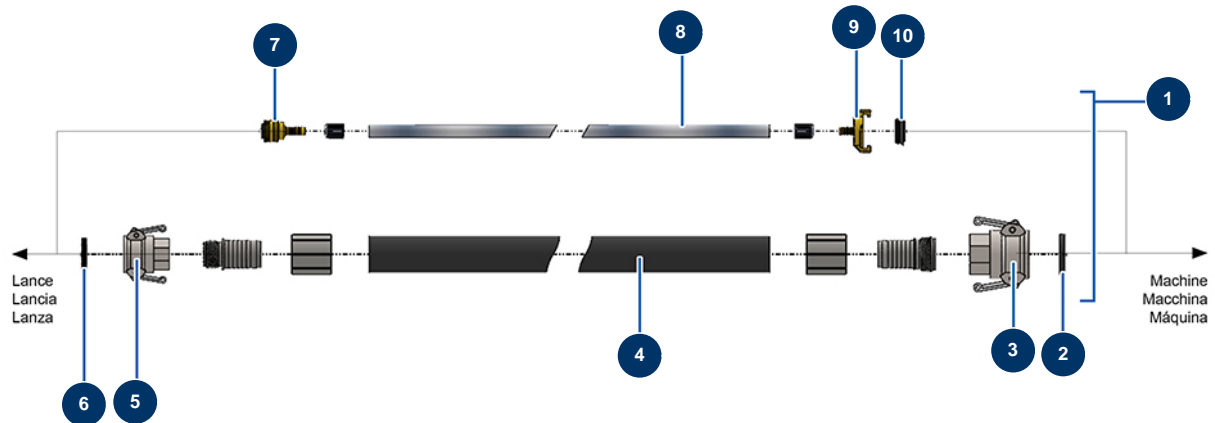


Détails des pièces

Pos.	Référence	Désignation
1	12529	Tuyau air complet ø 10 x 33 m lance - CP 60 & 80
2	12525	Tuyau produit ø 25 x 5 m avec raccords M35 x M25
3	12524	Tuyau produit ø 35 x 13,3 m avec raccords M35 x F35
4	12523	Tuyau produit ø 35 x 13,3 m avec raccords M50 x F35
5	70004	Raccord rapide femelle à queue cannelée de 9
6	50016	Tuyau air caoutchouc ø 10-16 au metre
7	13566	Raccord Geka à queue cannelée de 10
8	12118	Joint raccord Geka
9	12515	Adaptateur acier 1" cannelé ø 25"
10	10268	Tuyau projection 25 x 37 au mètre
11	12517	Adaptateur acier 1"1/4 cannelé ø 25
12	12839	Joint coupleur à cames acier de 35 - CP 60
12	12839	Joint coupleur à cames acier de 35 - CP 60

Pos.	Référence	Désignation
13	12514	Coupleur à cames acier 1"1/4 cannelé ø 35 - CP 60
13	12514	Coupleur à cames acier 1"1/4 cannelé ø 35 - CP 60
14	90691	Came coupleur 1"1/4
14	90691	Came coupleur 1"1/4
15	11976	Tuyau projection 35 x 48 au mètre
15	11976	Tuyau projection 35 x 48 au mètre
16	12516	Adaptateur acier 1"1/4 cannelé ø 35
17	12518	Adaptateur acier 2" cannelé ø 35

Machine à enduire X-PRO D60 - Tuyaux air et produit - MORTIER



Détails des pièces

Pos.	Référence	Désignation
1	13619	Tuyau air produit ø 32 x 20 mètres - CP 60 MORTIER
2	70015	Joint coupleur à cames 1"1/4
3	70006	Coupleur à cames alu 1"1/4 taraudé 1"1/4 pour 24P
4	10269	Tuyau projection 32 x 44 au mètre
5	70007	Coupleur à cames alu 1" taraudé 1" pour 6, 8, 14 et 24P
6	70014	Joint coupleur à cames 1"
7	70004	Raccord rapide femelle à queue cannelée de 9
8	50003	Tuyau air cristal armé ø 10 x 16 au mètre
9	13566	Raccord Geka à queue cannelée de 10
10	12118	Joint raccord Geka