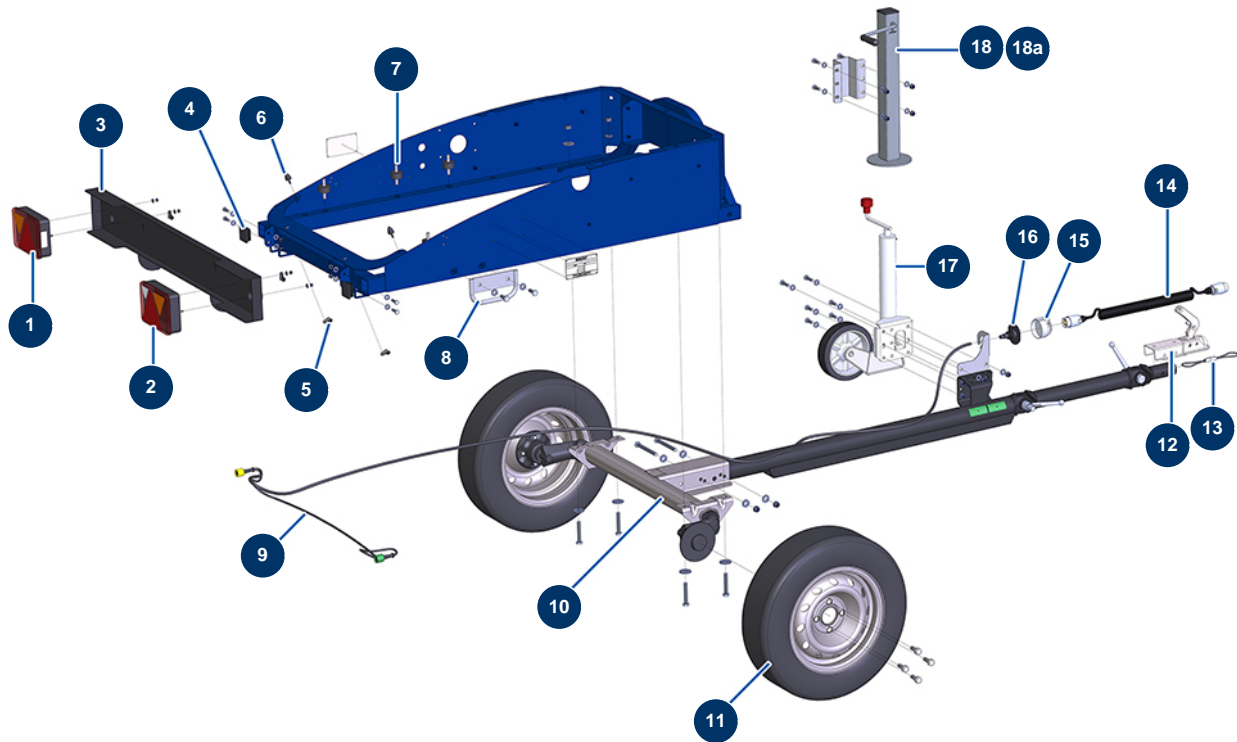


Beschichtungsmaschine X-PRO D60 - Fahrgestell

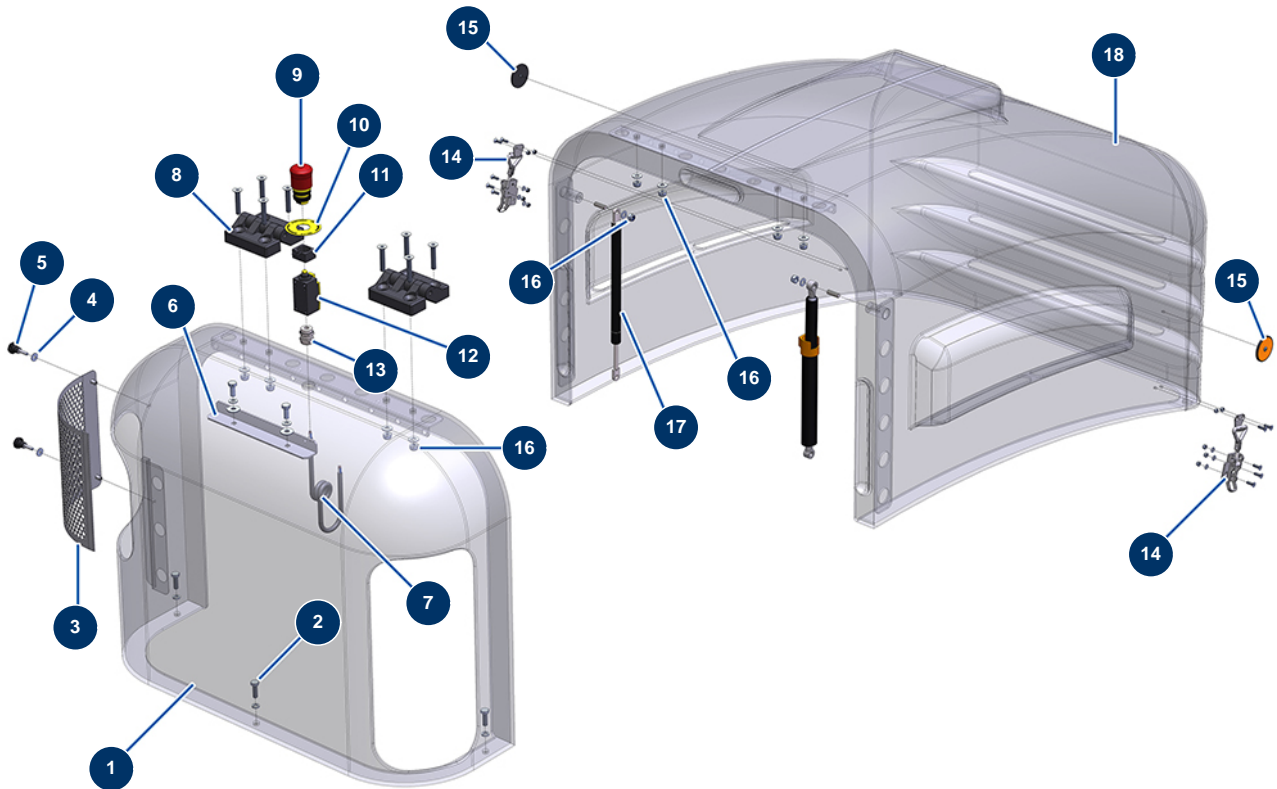


Détails des pièces

Pos.	Référence	Désignation
1	12802	Rückleuchten links komplett - CP 60
2	12803	Rückleuchten rechts komplett - CP 60
3	C22019	Scheinwerferplatte Chassis CP 60 2017
4	12665	Kunststoffendkappe für Rohr 50 x 50 mm
5	12395	Leitungsunterstützungsschelle ø 10 - CP 60
6	14216	Kegelförmiges Widerlager ø 20 x 24 M6
7	30150	Silentblock ø 40 x 20 M10
8	C20976	Befestigungshalter Chassis CP 60 Version 7.13
9	12801	Kompletter Lichtstrang 3,5 m - CP 60
10	13839	Achse 750 Kg Nabe 98x4 EAB 715 AL-KO - CP 60
11	14885	Komplettrade 155/80 R13 98x4 - CP 60
12	12877	Kugelpkopfkupplung ø 50 Nüsse TZ - CP 60
13	14326	Sicherheitskabel Kupplungskopf AK160 ø 50 Muttern PA - CP 60

Pos.	Référence	Désignation
14	13284	Spiralverlängerung 2,5 m x 2 Stecker Metall 7-polig - CP 60
15	13282	7-polige Sockelbuchse Metall Beleuchtung - CP 60
16	13283	Gummidichtung Sockel Buchse 7-polig Metall Beleuchtung - CP 60
17	13905	Automatisches Jockeyrad 500 Kg - Kriteriumbezogene Anweisung 60 & 80
18	14547	Option Ständer - X-PRO D60 bis 85
18a	13106	Einklappbarer Drehstift - CP 60

Beschichtungsmaschine X-PRO D60 - Karosserie

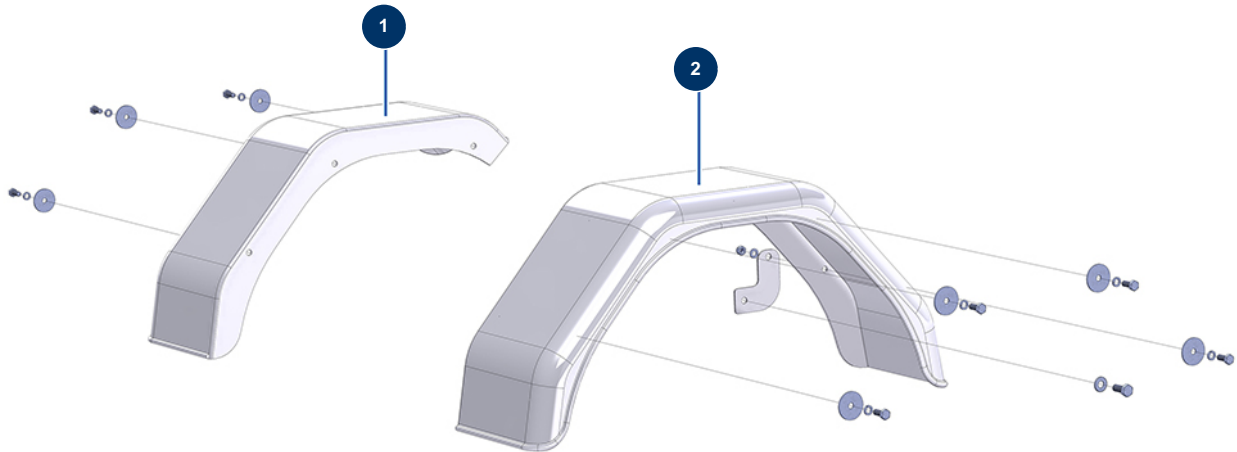


Détails des pièces

Pos.	Référence	Désignation
1	14413	Feste Haube kleines Modell CP 60, 70, 80 & 120
2	11544	THEF-Schraube 8 x 25
3	C20986	Abnehmbares Seitengitter Gehäuse CP 60
4	30290	Große Unterlegscheibe ø 5
5	12396	Kunststofflenkrolle M5x 20
6	C20866	
7	11973	Stromkabel H05VVF 2x1 am Meter
8	12797	Scharnierhaube - CP 60
9	90727	Notaus-Taste zum Einhängen - CP 60
10	12824	Rundes Etikett - CP 60
11	12664	Adapter Sicherheitskontakt/Notaustaste CP60
12	12663	Sicherheitskontakt Schieber - CP 60
13	80448	Wasserdicht Stopfbüchse M 20

Pos.	Référence	Désignation
14	13111	Verstellbarer Verriegelungshebel große Motorhaube - CP 60
14	13111	Verstellbarer Verriegelungshebel große Motorhaube - CP 60
15	12361	Runder & orangefarbener Reflektor - CP 60
15	12361	Runder & orangefarbener Reflektor - CP 60
16	90127	Mutter M 8 Nylstop
16	90127	Mutter M 8 Nylstop
16	90127	Mutter M 8 Nylstop
17	80209	Gasfeder bewegliche Haube - CP 60
18	14412	Mobile Haube großes Modell CP 60, 70, 80 & 120

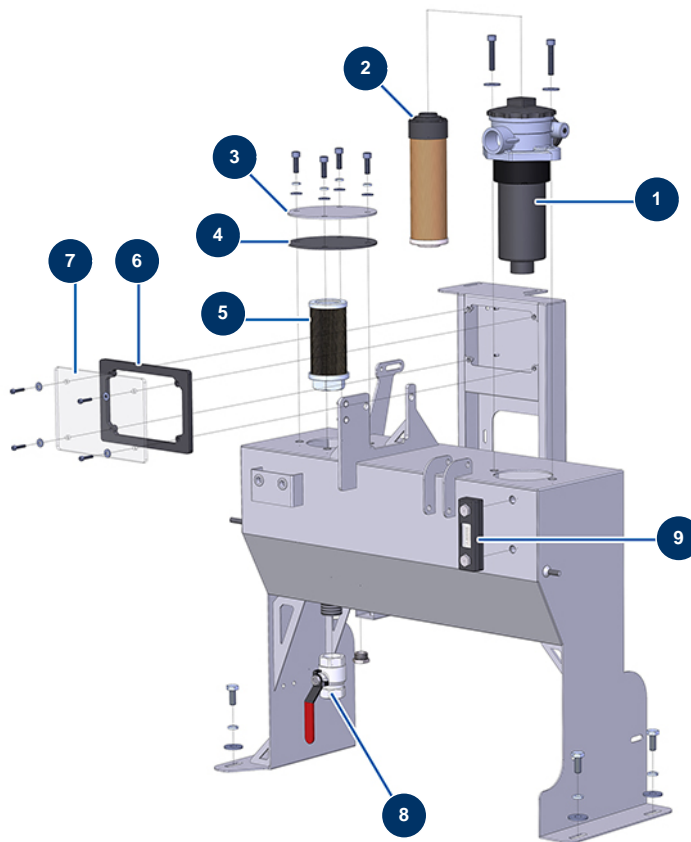
Beschichtungsmaschine X-PRO D60 - Kotflügel



Détails des pièces

Pos.	Référence	Désignation
1	13093	Polyester-Schlammenschutz links - CP 60
2	13094	Polyester-Schlammschutz rechts - CP 60

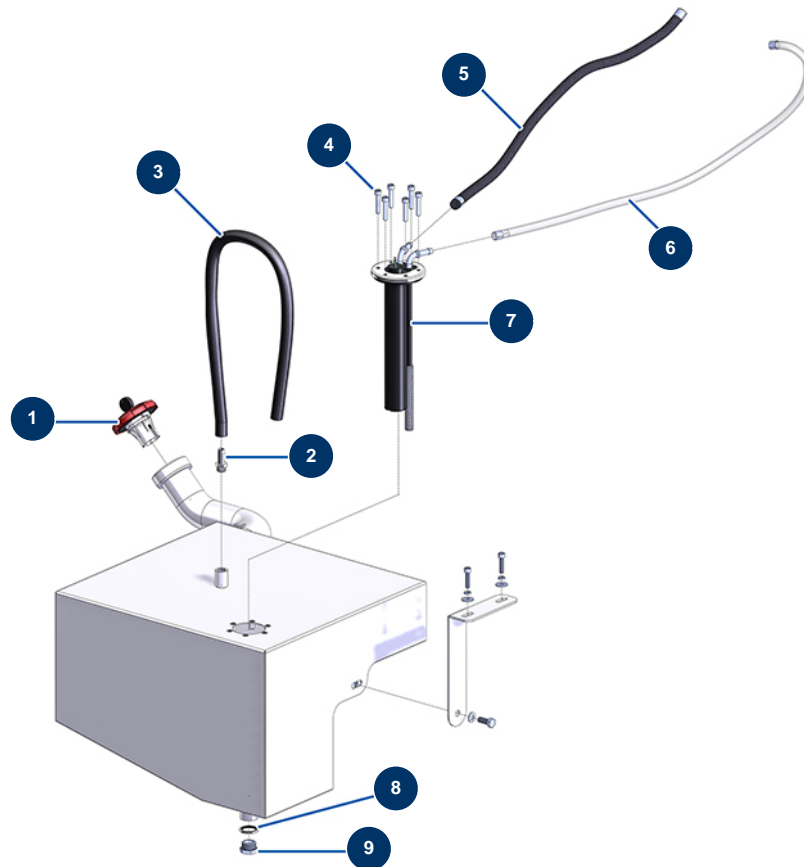
Beschichtungsmaschine X-PRO D60 - Hydrauliktank



Détails des pièces

Pos.	Référence	Désignation
1	12327	Komplettfilter Hydraulikölrückfluss JET 750
2	12351	Filterkartusche Rückfuhr - CP 60
3	C20659	Tankdeckel
4	12780	Hydraulikbehälterdichtung ø 140 Ep, 3 mm - CP 60
5	12328	Saugsieb mit Gewinde 1 JET 750 & CP 60
6	13018	Schaltkastendichtung Sicherheitskarte - CP 60
7	13017	Halter Sicherheitskartenkoffer - CP 60
8	70031	Entlüftungsventil EUROPRO 4-6-8-14 P, MPE, AG, 7000z, 9000z
9	12326	Sichtpegel Hydraulikbehälter - CP 60

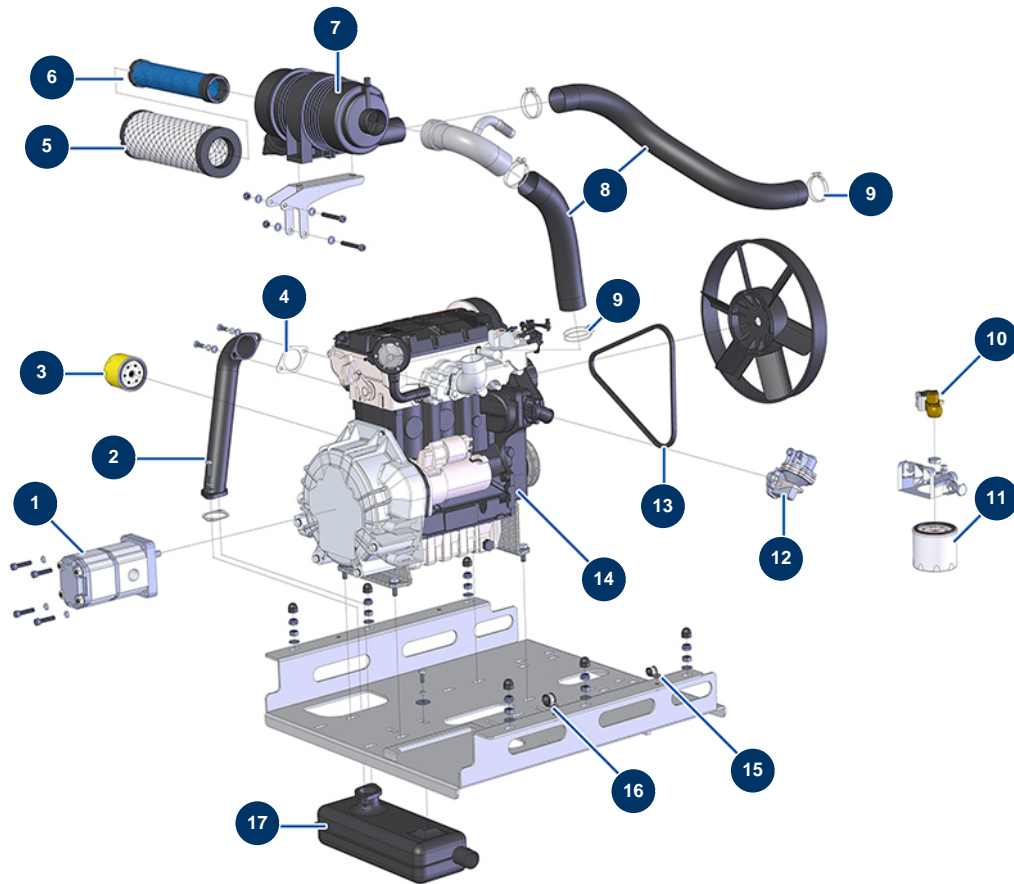
Beschichtungsmaschine X-PRO D60 - Kraftstofftank



Détails des pièces

Pos.	Référence	Désignation
1	13107	Dieseltankverschluss rot mit Schlüssel - CP 60
2	80094	Gewindeanschluss 1/4" geriffelt ø 10
3	50021	Wasserschlauch ø 10 x 18 Meter
4	90153	Zylinderkopfschraube 6 x 30
5	12391	Dieselzufuhrschlauch ø 7,5 mm (Meterverkauf)
6	12390	Dieselerückführschlauch ø 6 mm (Meterverkauf)
7	12989	Füllstandmessgerät Diesel Lg 250 mm - CP 60
8	91032	Stahldichtung für die Lippenhohlschraube 1/2"
9	90239	Niederdruckverschluss 1/2" männlich

Beschichtungsmaschine X-PRO D60 - Motor

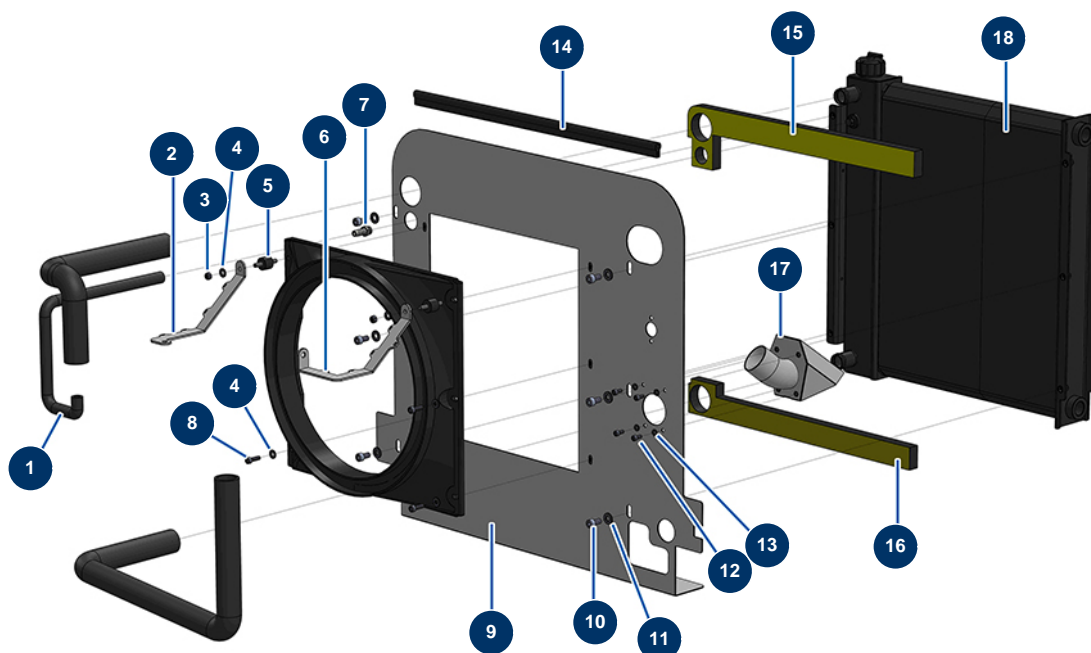


Détails des pièces

Pos.	Référence	Désignation
1	12405	Doppelhydraulikpumpe 14 + 8 cc - CP 60
2	C20362	Auspuff 3-Zylinder Diesel CP60 V17
3	80334	Motorölfilter FOCS LDW1003, KDW1003
4	30793	Motorauspufftopfdichtung LOMBARDINI - CP 60
5	30762	Standardluftfilterkartusche Donaldson Motor KOHLER KDW 1003 & 1404
6	30763	Luftfiltersicherheitskartusche Donaldson Motor KOHLER KDW 1003 & 1404
7	30761	Zyklonluftfilter komplett Donaldson-Motor KOHLER KDW 1003 & 1404
8	12538	PVC-Hülle GAZ ø 50 am Meter - CP 60
9	12723	Schelle 2 Kabel ø 56 x 65 - CP 60
9	12723	Schelle 2 Kabel ø 56 x 65 - CP 60
10	30769	Elektroventil Dieselfilter 27 cv LOMBARDINI - CP 60
11	80333	Dieselfilter Motor 27 cv VANGUARD
12	30748	Diesel Zündpumpe 27 PS LOMBARDINI - CP 60

Pos.	Référence	Désignation
13	30714	Lichtmaschinen-Riemen FOCS LDW 1003 - CP 60
14	91197	Diesel Verbrennungsmotor KOHLER KDW 1003 Zahnrad
15	13951	Leitungsunterstützungsschelle ø 12 - CP 60
16	13179	Leitungsunterstützungsschelle ø 20 - CP 60
17	30539	Motorauspuff Diesel - CP 60

Beschichtungsmaschine X-PRO D60 - Heizkörper (ab 12/2021)

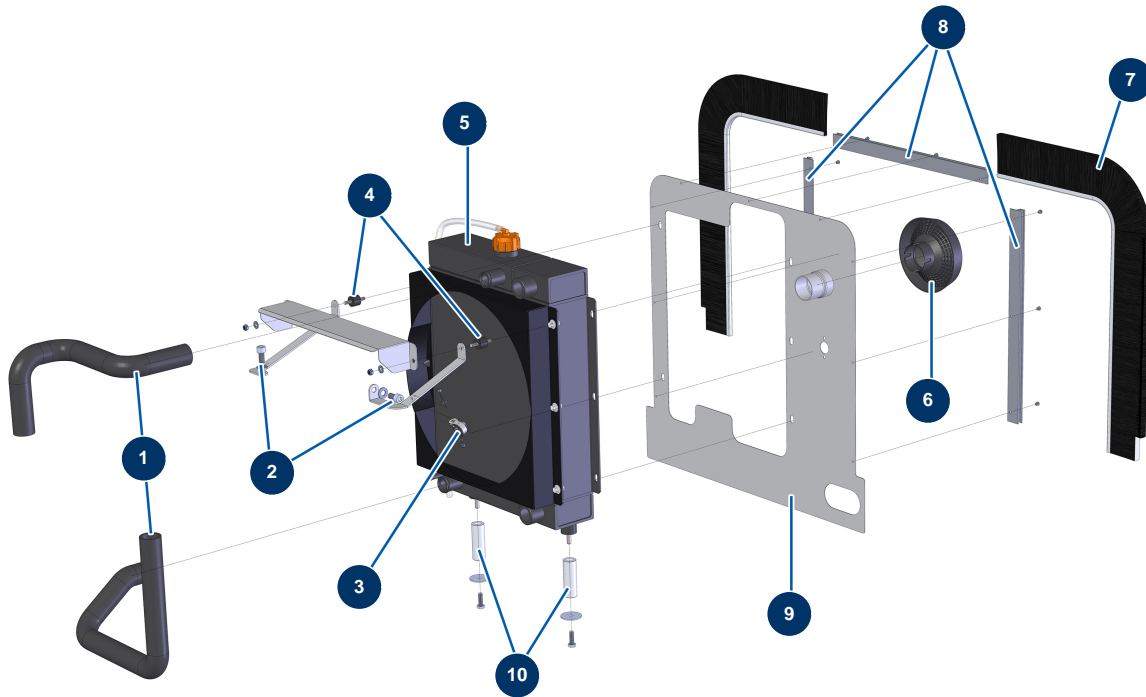


Détails des pièces

Pos.	Référence	Désignation
1	13595	Kühlmittelzuführschlauch ø 10 x 17 pro Meter - CP 60
2	C23059	Verstärkungslasche links Spiralkühler SHELL CP60 2021
3	14217	Mutter M 6 Nylstop Inox
4	80259	Mittlere Unterlegscheibe ø 6
4	80259	Mittlere Unterlegscheibe ø 6
5	30147	Silentblock ø 20 x 15 M6 für Compact-pro 30
6	C23057	Verstärkungslasche rechts Spiralkühler SHELL CP60 2021
7	80094	Gewindeanschluss 1/4" geriffelt ø 10
8	90996	Zylinderkopfschraube 6 x 20 Edelstahl
9	C23052	Trennwand Radiator SHELL CP60 2021
10	90151	Zylinderkopfschraube 8 x 10
11	80260	Mittlere Unterlegscheibe ø 8 Edelstahl
12	90161	Zylinderkopfschraube 5 x12 Edelstahl

Pos.	Référence	Désignation
13	70085	Schmale Unterlegscheibe ø 5
14	12301	Profildichtung im Meter
15	14816	Hoher Dichtungsschaum neue Kühler CP 60 & 80
16	14817	Niedriger Dämpfungsschaum neuer Kühler CP 60 & 80
17	C23055	Ecope-Radiator SHELL CP60 2021
18	14680	Motorkühler/Hydrauliköl RL 2021 - CP 60

Beschichtungsmaschine X-PRO D60 - Heizkörper (bis 11/2021)

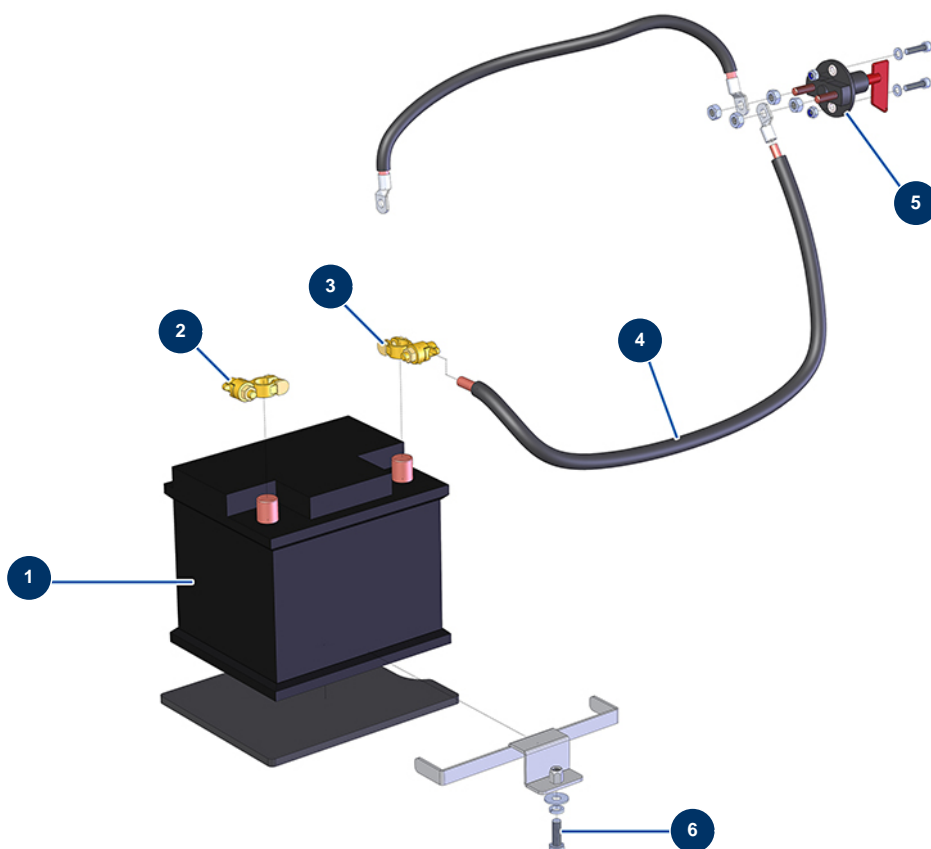


Détails des pièces

Pos.	Référence	Désignation
1	13595	Kühlmittelzuführschlauch ø 10 x 17 pro Meter - CP 60
2	80668	Zylinderkopfschraube 10 x 20 inox
3	13179	Leitungsunterstützungsschelle ø 20 - CP 60
4	30147	Silentblock ø 20 x 15 M6 für Compact-pro 30
5	14091	
6	30761	Zyklonluftfilter komplett Donaldson-Motor KOHLER KDW 1003 & 1404
7	13291	
8	nous consulter	8
9	nous consulter	9
10	nous consulter	10

Pos.	Référence	Désignation
14	30124	Verbinder grau abgewinkelt M1/8" ø 6
15	80063	Radialmanometer 1/8" konisch 40 mm 0 mit 10 bar
16	80097	Sicherheitsventil mit Gewinde 1/4" 11 bar zugelassen
17	30369	Niederdrucknippel 1/2" Männlich C x 1/2" Männlich C
18	30133	Entlüftung Verdichterwanne 1/4" Stecker
19	30367	Niederdrucknippel 3/8" Männlich C x 3/8" Männlich C
20	80076	Freistehendes Vakuumventil 1/2"
21	13906	Niederdruckanschluss Wulst M1/2" x 16/14"
22	C22312	Kupferrohr Luftauslass Kompressor CP60 2017
23	10688	Feder Rohr Auslass Kompressor E100 Stahl

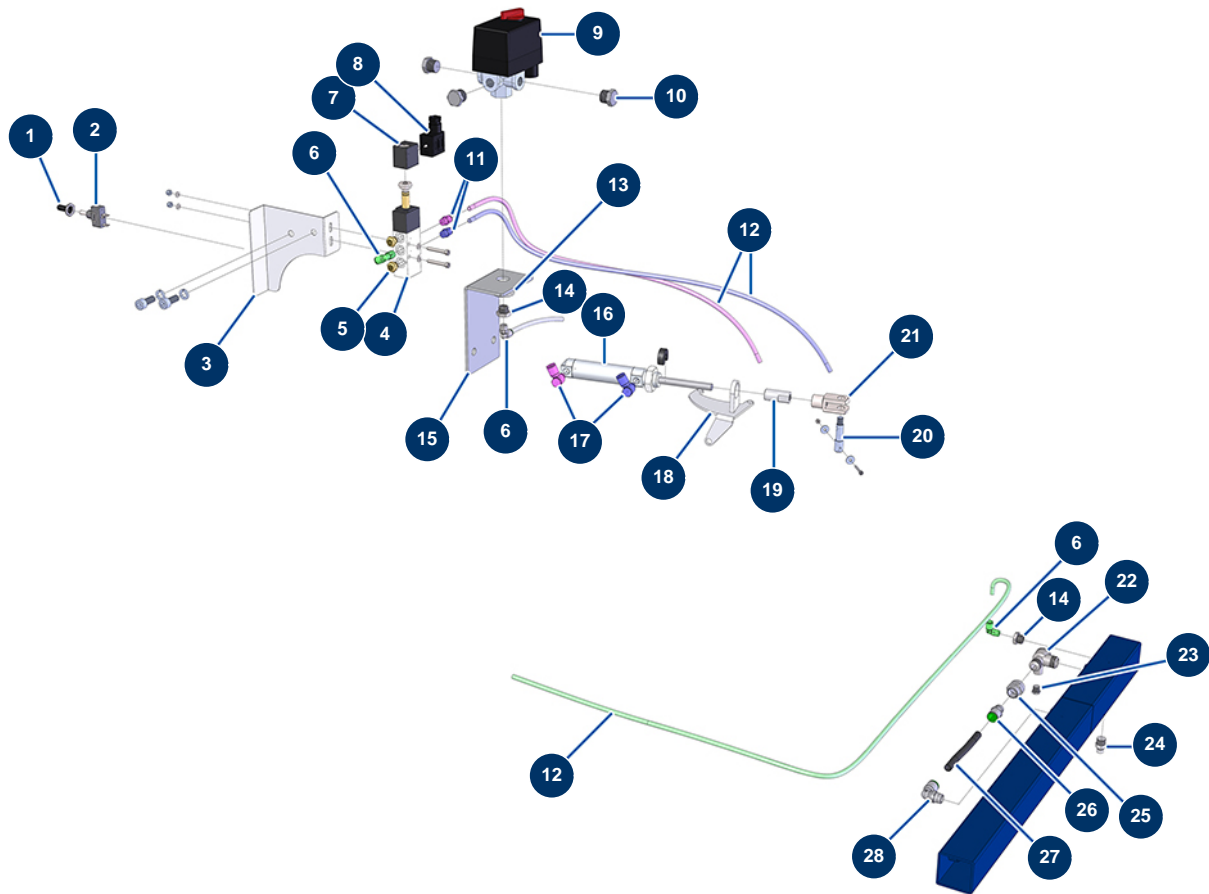
Beschichtungsmaschine X-PRO D60 - Batterie



Détails des pièces

Pos.	Référence	Désignation
1	80188	Batterie CP 60
2	80231	Batteriekabelschuh Messing -
3	80230	Batteriekabelschuh Messing +
4	80234	Batteriekabel 25 mm ² pro Meter
5	12394	Stromkreisunterbrecher Batterie - CP 60
6	11544	THEF-Schraube 8 x 25

Beschichtungsmaschine X-PRO D60 - Automatischer Beschleuniger

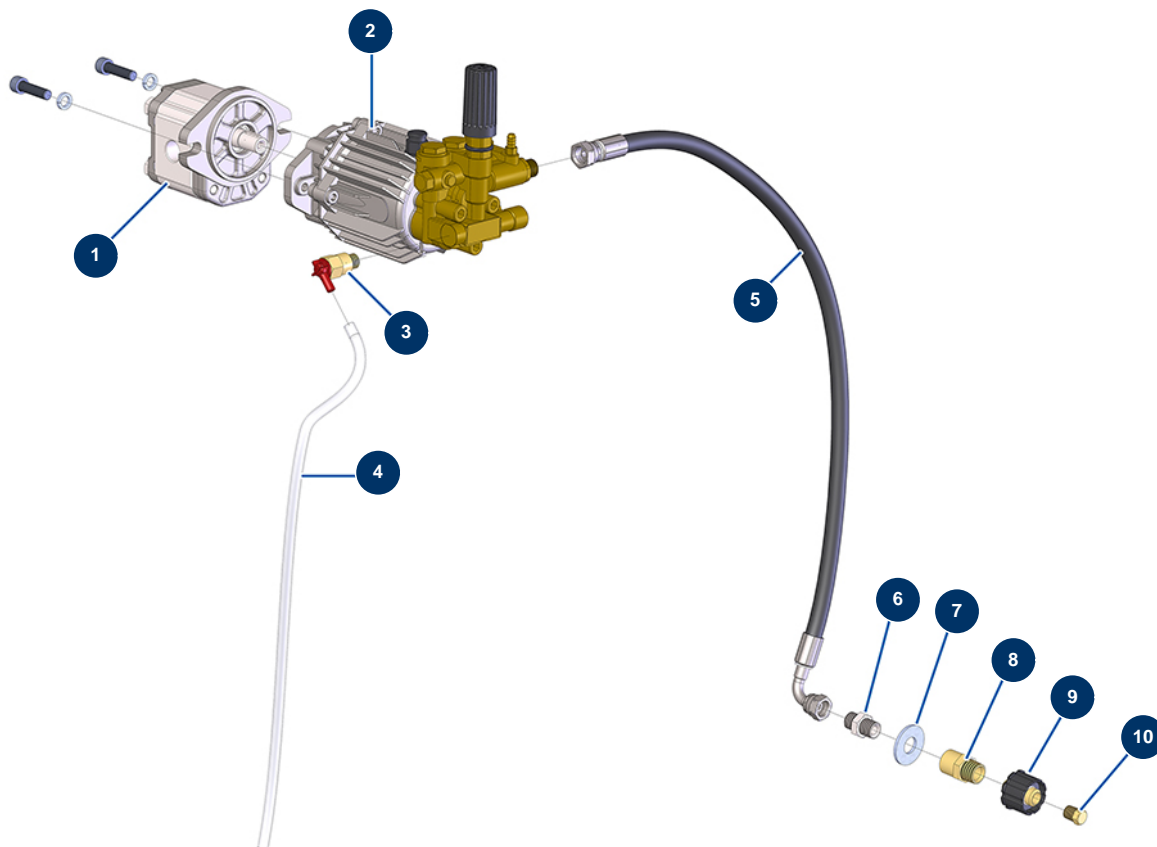


Détails des pièces

Pos.	Référence	Désignation
1	90748	Wasserdichte Kapuze Kompressorschalter
2	90747	Einpoliger Schalter EIN/AUS
3	C21386	Beschleunigerabdeckung CP 60
4	13525	Elektro-pneumatischer Verteiler 5/2 - CP 60
5	12818	Luftschalldämpfer 1/8" M - CP 60
6	30124	Verbinder grau abgewinkelt M1/8" ø 6
6	30124	Verbinder grau abgewinkelt M1/8" ø 6
6	30124	Verbinder grau abgewinkelt M1/8" ø 6
7	13527	Spule 12 VDC elektropneumatischer Verteiler - CP 60
8	13528	Spulenanschluss 12 VDC elektropneumatischer Verteiler - CP 60
9	30006	Einphasendruckschalter
10	30118	Niederdruckverschluss 1/4" männlich
11	91038	Gerader Legris-Anschluss M1/8" ø 6

Pos.	Référence	Désignation
12	30403	Kalibrierter Polyurethanschlauch ø 4 x 6 schwarz pro Meter
12	30403	Kalibrierter Polyurethanschlauch ø 4 x 6 schwarz pro Meter
13	30288	Schmale Unterlegscheibe ø 16 Edelstahl
14	90240	Niederdruckreduktion 1/4" MännlichC x 1/8" WeiblichD
14	90240	Niederdruckreduktion 1/4" MännlichC x 1/8" WeiblichD
15	C21388	Halterung Pressostat CP 60
16	12816	Automatischer Beschleunigungszyylinder - CP 60
17	13529	Banjo-Durchflussbegrenzer ø 6 mit 1/8" verstellbarer Schraube - CP 60
18	C21307	Befestigungsplatte Pneumatischer Gaszylinder 3-Zylinder Diesel CP 60 V17
19	M10476	Automatische Beschleunigerbegrenzung - CP 60
20	M10477	Automatischer Beschleunigungsfinger - CP 60
21	12817	Gabelkopf für automatischen Beschleunigungszyylinder - CP 60
22	80098	Rückschlagklappe M3/8" x M3/8"
23	90237	Niederdruckverschluss 1/8" männlich
24	30133	Entlüftung Verdichterwanne 1/4" Stecker
25	10972	Niederdrucknippel 1/4" Weiblich~D x 3/8" Weiblich D
26	80688	Schnellkupplung M1/4 ø 10
27	30405	Kalibrierter Polyurethanschlauch ø 7,5 x 10 schwarz pro Meter
28	30125	Verbinder grau abgewinkelt M1/4" ø 10

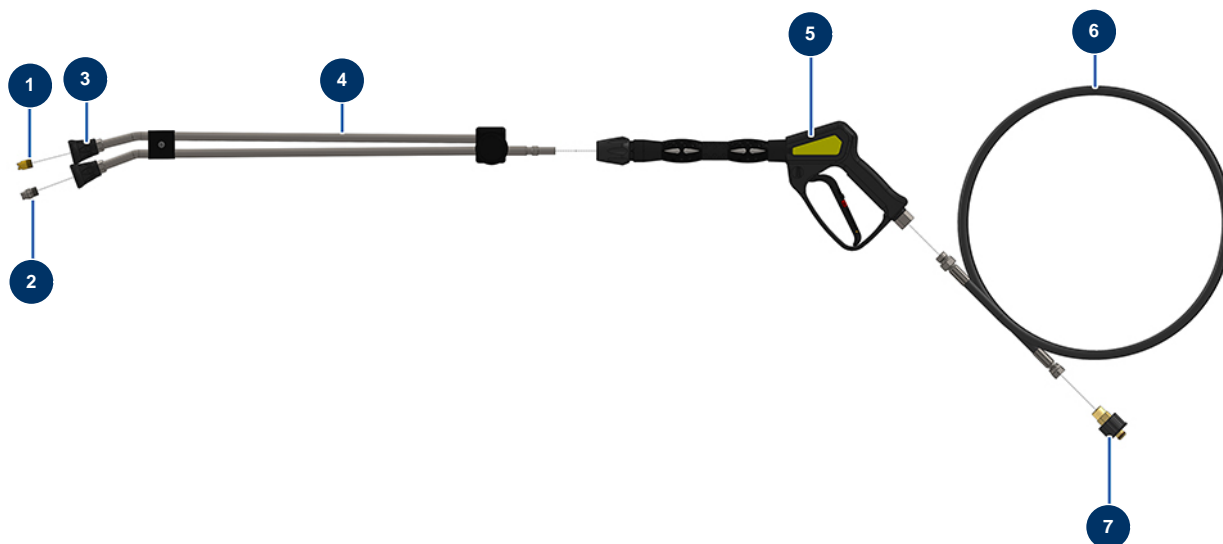
Beschichtungsmaschine X-PRO D60 - Hochdruckreiniger



Détails des pièces

Pos.	Référence	Désignation
1	12406	Einweg-Hydraulikmotor 6cc Reiniger - CP 60
2	90352	Pumpe 11 Liter 140 bar - CP 60
3	13101	Thermostatventil 1/4"
4	90541	Luftschlauch Kristall ø 6 am Meter
5	12605	Schlauch 88 Hochdruckpumpenauslass zu Schnellwechsler - CP 60
6	80276	Mamelon HP 3/8" Männlich D x 3/8" Männlich C
7	10003	Große Unterlegscheibe ø 16
8	90336	Schnellspanner männlich L M22-150 M x 3/8" F
9	90326	Schnellspanner C weiblich M22-150 x 1/4" F
10	90842	Hochdruckverschluss 1/4" MännlichC

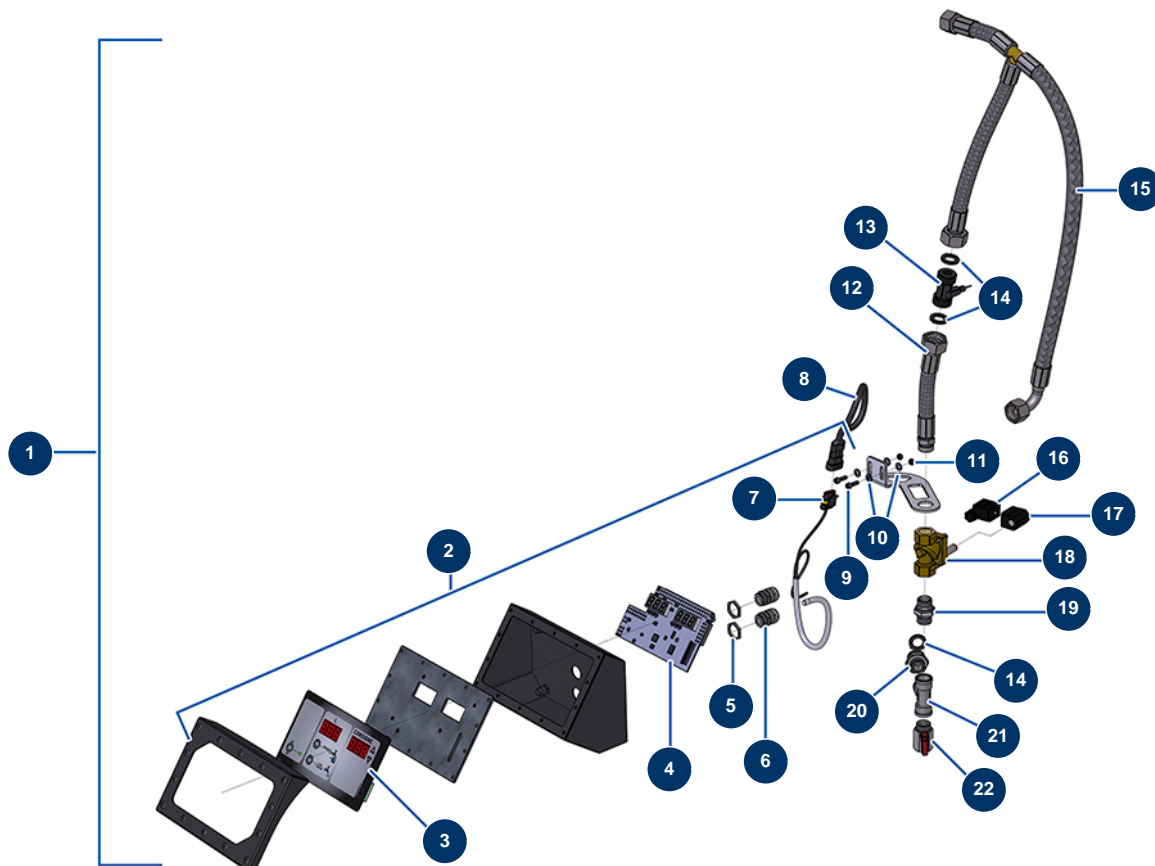
Beschichtungsmaschine X-PRO D60 - Hochdruckreiniger-Lanze



Détails des pièces

Pos.	Référence	Désignation
1	90307	Niederdruckdüse 50°-40
2	90305	Hochdruckdüse 15°-45
3	12415	Düsenhalter Rohr Doppellanze abgewinkelt 600 mm Koppler KW
4	12166	Rohr Doppellanze abgewinkelt 600 mm Koppler KW
5	12165	Reinigungspistole mit Schutzrohr 310 bar Koppler KW
6	12071	Schlauch Reiniger ø 8-315 bar 10 Meter
7	90328	Schnellspanner weiblich M22-150 F x 3/8" M

Beschichtungsmaschine X-PRO D60 - Wasserdosierer

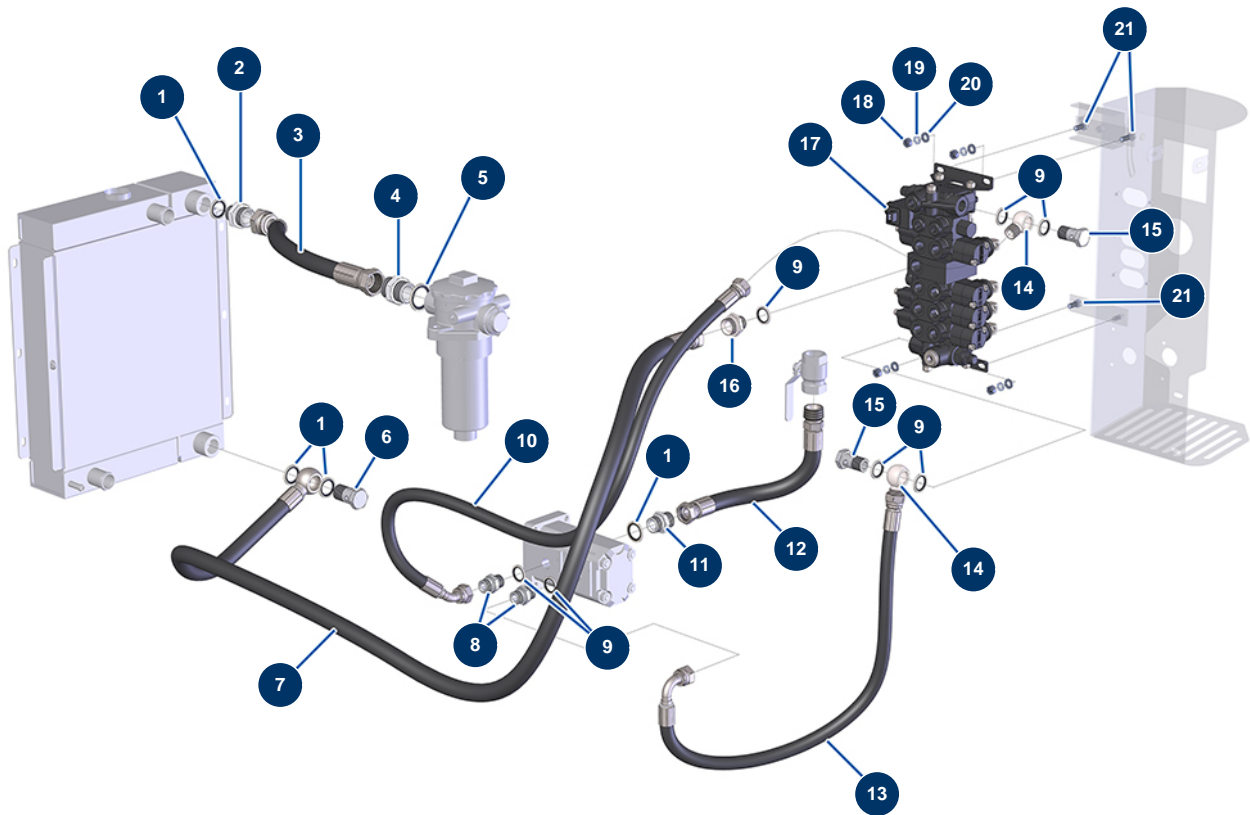


Détails des pièces

Pos.	Référence	Désignation
1	14358	Digitaler Wasserdosierer komplett - CP 60 & 80
2	14841	Digitaler Wasserdosierer einzeln - CP 60 & 80
3	14144	Frontseite mit Membran COMPACT PRO 60 & 80
4	14165	Elektronische Karte Wasserdosierung 12V & 24 V - X-PRO D60, E70, D80
5	30060	11er Stopfbuchsenmutter
6	30082	11er wasserdicht vernickelte Stopfbüchse
7	13434	Anschluss männlicher 3-Wege-Kabelschuh
8	13433	Anschluss weiblicher 3-Wege-Kabelschuh
9	12863	Zylinderkopfschraube 5 x 20 Edelstahl
10	11737	Mittlere Unterlegscheibe ø 5 Edelstahl
11	11880	Mutter M 5 Nylstop
12	14201	Schlauch 224 Sensorausgang - CP 60 & 80
13	11623	Sensor-Transmitterdurchfluss Mischer CP ideal

Pos.	Référence	Désignation
14	11618	Flache Faserdichtung rot 3/4"
14	11618	Flache Faserdichtung rot 3/4"
15	14200	Schlauch 223 Wasserversorgung Digitalzähler/HD-Pumpe - CP 60 & 80
16	13528	Spulenanschluss 12 VDC elektropneumatischer Verteiler - CP 60
17	14199	Spule 12 VDC Wasserzähler-Elektroventil - CP 60 & 80
18	14198	Elektroventil Wasserzähler 1/2"NF - CP 60 & 80
19	90627	Hochdrucknippel 1/2" Männlich D x 1/2" Männlich D
20	11891	Niederdrucknippel 1/2" Männlich D x 3/4" Männlich D
21	12105	Niederdruck T-Stück F1/2" x F1/2" x F1/2"
22	30137	Miniventil lux 1/2"

Beschichtungsmaschine X-PRO D60 - Hydraulik (Versorgung)

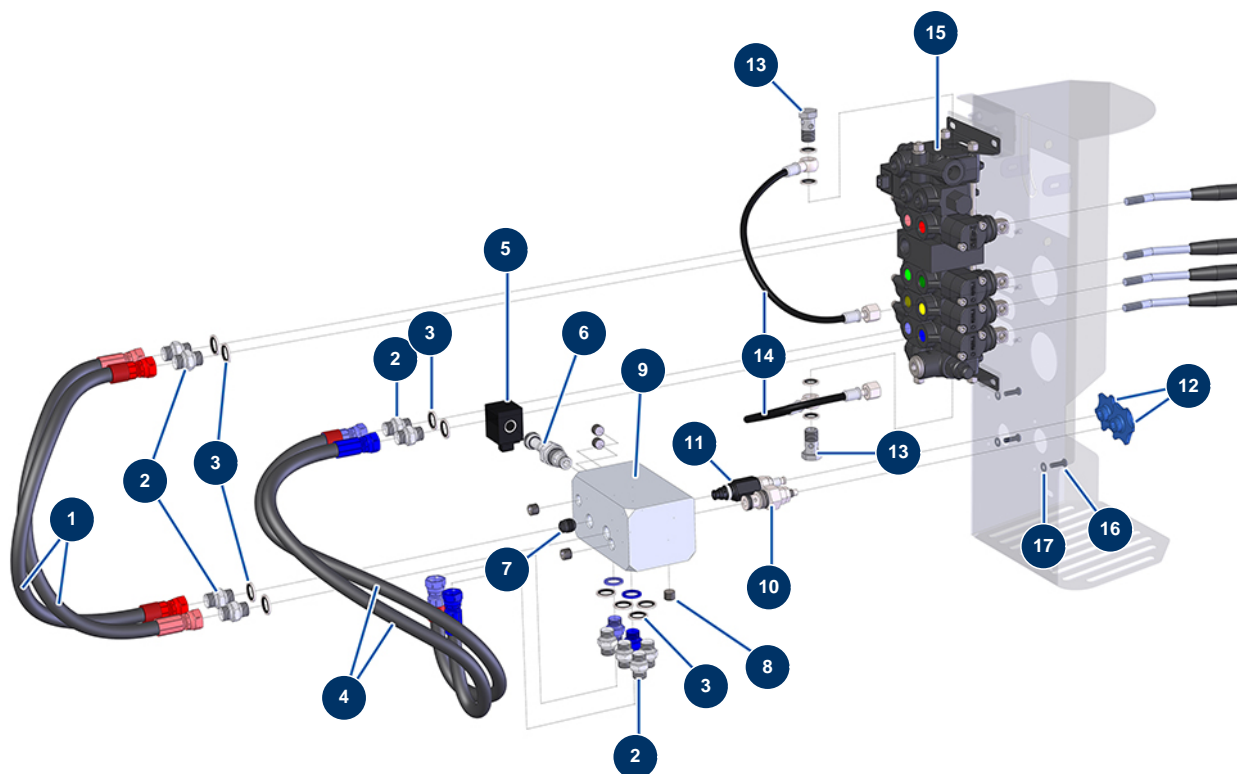


Détails des pièces

Pos.	Référence	Désignation
1	12573	Stahldichtung für die Lippenhohlschraube 3/4"
1	12573	Stahldichtung für die Lippenhohlschraube 3/4"
1	12573	Stahldichtung für die Lippenhohlschraube 3/4"
2	12569	Hochdrucknippel 3/4" Männlich D x 1" Männlich D
3	14523A	Schlauch 240 Rückkühler BONDIOLI/Hydraulikbehälter - CP 60 2018
4	12568	Hochdrucknippel 1" Männlich D x 1" Männlich D
5	12572	Stahldichtung für die Lippenhohlschraube 1"
6	13307	Bohrkopfschraube 3/4 HP
7	13305A	Schlauch 220 Ölverteiler/Ölkühler - CP 60
8	90627	Hochdrucknippel 1/2" Männlich D x 1/2" Männlich D
9	91032	Stahldichtung für die Lippenhohlschraube 1/2"
9	91032	Stahldichtung für die Lippenhohlschraube 1/2"
9	91032	Stahldichtung für die Lippenhohlschraube 1/2"

Pos.	Référence	Désignation
9	91032	Stahldichtung für die Lippenhohlschraube 1/2"
10	13075	Schlauch 215 Trichterkreislaufversorgung - CP 60
11	90774	Hochdrucknippel 3/4" Männlich D x 3/4" Männlich D
12	13071A	Schlauch 211 Hydrauliktankversorgung - CP 60
13	13074	Schlauch 214 Mischerkreislaufversorgung - CP 60
14	12571	Banjo 1/2" gewunden 1/2"
14	12571	Banjo 1/2" gewunden 1/2"
15	13285	Bohrkopfschraube 1/2 ø 21
15	13285	Bohrkopfschraube 1/2 ø 21
16	12733	Hochdrucknippel 1/2" Männlich D x 3/4" Männlich D
17	12332	5-fach Verteiler mit LP et By-pass integrierter Trichter - CP 60
18	90440	Mutter M 8 Verzinkt
19	80269	Federringscheibe ø 8
20	30256	Schmale Unterlegscheibe ø 8 Edelstahl
21	30273	THEF-Schraube 8 x 20
21	30273	THEF-Schraube 8 x 20

Beschichtungsmaschine X-PRO D60 - Hydraulik (Steuerung)

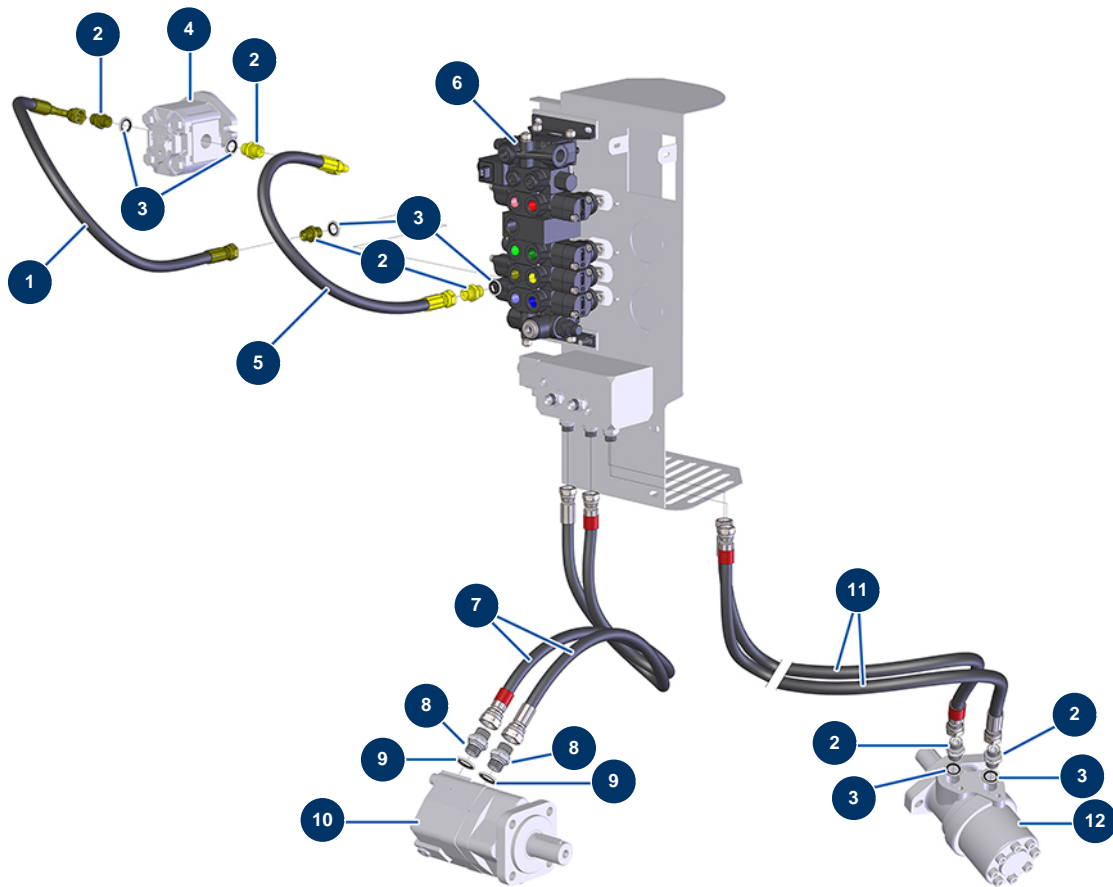


Détails des pièces

Pos.	Référence	Désignation
1	13060A	Schlauch 201 Trichtersteuerung - CP 60
2	90698	Hochdrucknippel 3/8" Männlich D x 3/8" Männlich D
2	90698	Hochdrucknippel 3/8" Männlich D x 3/8" Männlich D
2	90698	Hochdrucknippel 3/8" Männlich D x 3/8" Männlich D
3	91031	Stahldichtung für die Lippenhohlschraube 3/8"
3	91031	Stahldichtung für die Lippenhohlschraube 3/8"
3	91031	Stahldichtung für die Lippenhohlschraube 3/8"
4	13063A	Schlauch 204 Mischersteuerung - CP 60
5	13316	12V-Spule Bypassventil in Kartusche - C.P 60
6	12912	Bypassventil 12V - CP 60
7	12577	Rückschlagklappe Kartusche 3/8 - CP 60
8	12576	Verschluss ohne Kopf Hochdruck 1/4" Männlich C
9	M10404	Hydraulikblock Geschwindigkeitsregler - CP 60

Pos.	Référence	Désignation
10	13016	Durchflussbegrenzer 45L/Min. Mischerkartusche - CP 60
11	13143	Durchflussbegrenzer kompensiert 20L/Min. Trichterkartusche - CP 60
12	M10421	Patronen-Durchflussbegrenzergriff - CP 60
13	91033	Bohrkopfschraube 3/8"
13	91033	Bohrkopfschraube 3/8"
14	13027	Manometerschlauch 400 mm 1/4"F (mano) x 1 Banjo ø 14 mm - CP 60
15	12332	5-fach Verteiler mit LP et By-pass integrierter Trichter - CP 60
16	11145	Zylindrische Linsenkopfschraube 6 x 16 Edelstahl
17	30291	Große Unterlegscheibe ø 6

Beschichtungsmaschine X-PRO D60 - Hydraulik (Stellantriebe)

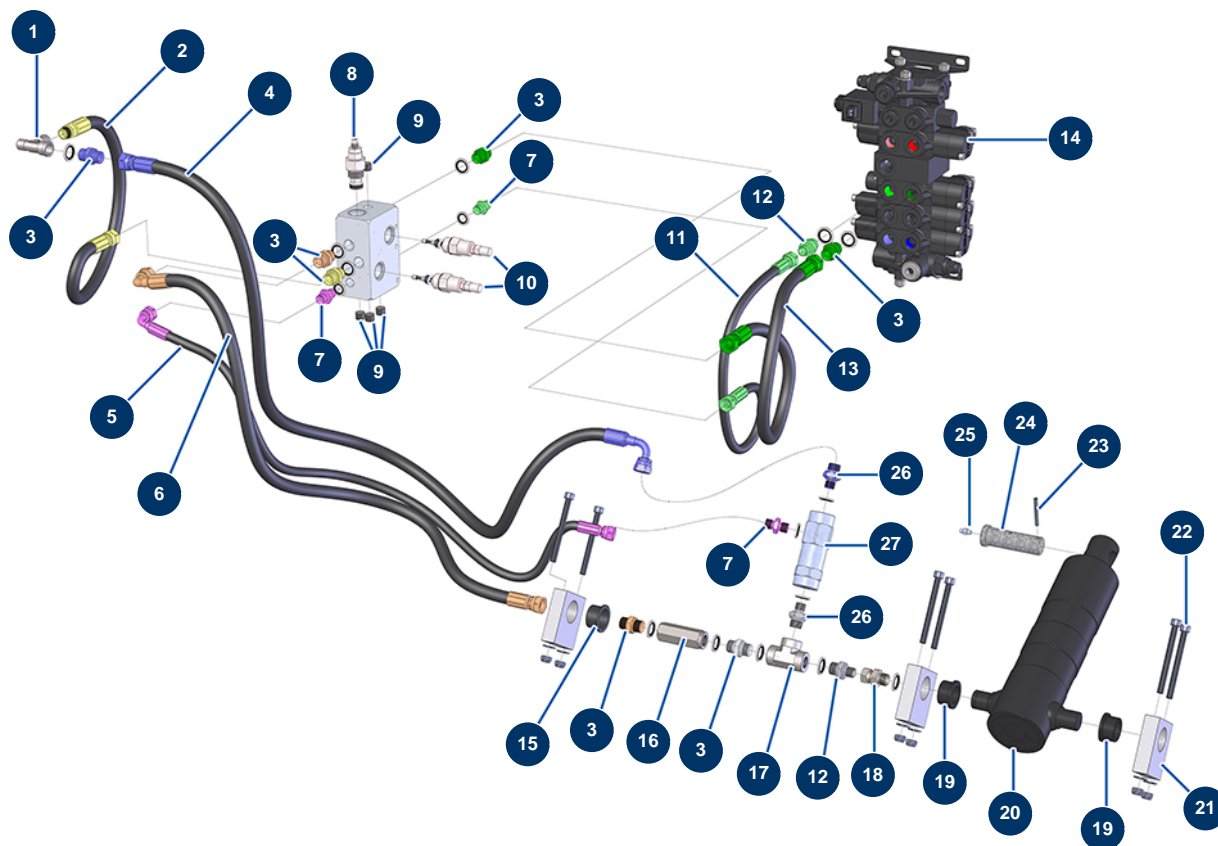


Détails des pièces

Pos.	Référence	Désignation
1	13062	
2	90698	Hochdrucknippel 3/8" Männlich D x 3/8" Männlich D
2	90698	Hochdrucknippel 3/8" Männlich D x 3/8" Männlich D
2	90698	Hochdrucknippel 3/8" Männlich D x 3/8" Männlich D
2	90698	Hochdrucknippel 3/8" Männlich D x 3/8" Männlich D
2	90698	Hochdrucknippel 3/8" Männlich D x 3/8" Männlich D
3	91031	Stahldichtung für die Lippenhohlschraube 3/8"
3	91031	Stahldichtung für die Lippenhohlschraube 3/8"
3	91031	Stahldichtung für die Lippenhohlschraube 3/8"
3	91031	Stahldichtung für die Lippenhohlschraube 3/8"
4	12406	Einweg-Hydraulikmotor 6cc Reiniger - CP 60
5	13061	
6	12332	5-fach Verteiler mit LP et By-pass integrierter Trichter - CP 60

Pos.	Référence	Désignation
7	13242A	Schlauch 217 Trichterausgang - CP 60
8	90627	Hochdrucknippel 1/2" Männlich D x 1/2" Männlich D
8	90627	Hochdrucknippel 1/2" Männlich D x 1/2" Männlich D
9	91032	Stahldichtung für die Lippenhohlschraube 1/2"
9	91032	Stahldichtung für die Lippenhohlschraube 1/2"
10	13546	Hydraulikmotor BMS 160 Trichter - CP 60
11	13243A	Schlauch 218 Mischerausgang - CP 60
12	12403	Hydraulikmotor BMR 250 Mischer - CP 60

Beschichtungsmaschine X-PRO D60 - Hydraulik (Regulierung)

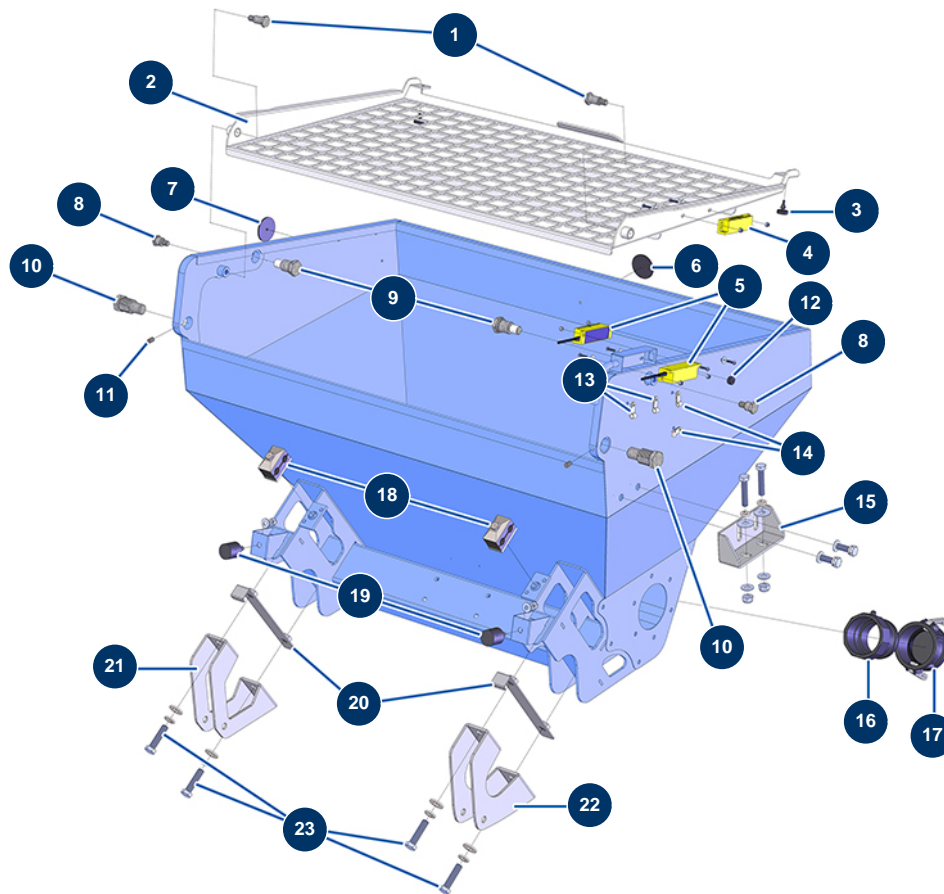


Détails des pièces

Pos.	Référence	Désignation
1	12530	Niederdruck T-Stück M3/8" x F3/8" x F3/8"
2	13059	Schlauch 200 Rücklauf Hydraulikzylinder/-behälter - CP 60
3	90698	Hochdrucknippel 3/8" Männlich D x 3/8" Männlich D
3	90698	Hochdrucknippel 3/8" Männlich D x 3/8" Männlich D
3	90698	Hochdrucknippel 3/8" Männlich D x 3/8" Männlich D
3	90698	Hochdrucknippel 3/8" Männlich D x 3/8" Männlich D
3	90698	Hochdrucknippel 3/8" Männlich D x 3/8" Männlich D
3	90698	Hochdrucknippel 3/8" Männlich D x 3/8" Männlich D
3	90698	Hochdrucknippel 3/8" Männlich D x 3/8" Männlich D
3	90698	Hochdrucknippel 3/8" Männlich D x 3/8" Männlich D
4	14288	Schlauch 227 Absenzylinderversorgung - CP 60
5	13065A	Schlauch 206 Ventilsteuerung - CP 60
6	12606	Schlauch 42 Zylinderversorgung - CP 60
7	90703	Hochdrucknippel 1/4" Männlich D x 1/4" Männlich D
7	90703	Hochdrucknippel 1/4" Männlich D x 1/4" Männlich D

Pos.	Référence	Désignation
7	90703	Hochdrucknippel 1/4" Männlich D x 1/4" Männlich D
8	13016	Durchflussbegrenzer 45L/Min. Mischerkartusche - CP 60
9	12576	Verschluss ohne Kopf Hochdruck 1/4" Männlich C
9	12576	Verschluss ohne Kopf Hochdruck 1/4" Männlich C
10	13020	Zylinderdruckbegrenzer - CP 60
11	13064	Schlauch 205 Zylindersteuerung - CP 60
12	90704	Hochdrucknippel 1/4" Männlich D x 3/8" Männlich D
12	90704	Hochdrucknippel 1/4" Männlich D x 3/8" Männlich D
13	13067A	Schlauch 216 Verteilersteuerung/Zylinderblock - CP 60
14	12332	5-fach Verteiler mit LP et By-pass integrierter Trichter - CP 60
15	14423	Flanschlager 28/32 x 20 - CP 60 & 80
16	14268	Hochdruckrückschlagklappe 2 x 3/8"F
17	80438	Hochdruck T-Stück 3/8" Weiblich C x 3/8" Weiblich C x 3/8" Weiblich C
18	14287	Hochdrucknippel 16/150 Männlich D x 3/8" Weiblich C - CP 60
19	14129	Flanschlager 25/32 x 20 - CP 60 & 80
19	14129	Flanschlager 25/32 x 20 - CP 60 & 80
20	12307	Teleskopzylinder Mischer - JET 60
21	M20015	Trichterzylinderhalterung CP 60 & 80
22	14152	Zylinderkopfschraube 8 x 90
23	12474	Federstift Zylinderachse - CP 60
24	M10251	Achse Zylinder - CP 60
25	60012	Schmiernippel gerade M6
26	1057100	NiederdruckHochdrucknippel 3/8" Männlich C x 1/4" Männlich D
26	1057100	NiederdruckHochdrucknippel 3/8" Männlich C x 1/4" Männlich D
27	14599	Rückschlagklappe vorgesteuert Zylinder - CP 60

Beschichtungsmaschine X-PRO D60 - Mörteltrichter Tank

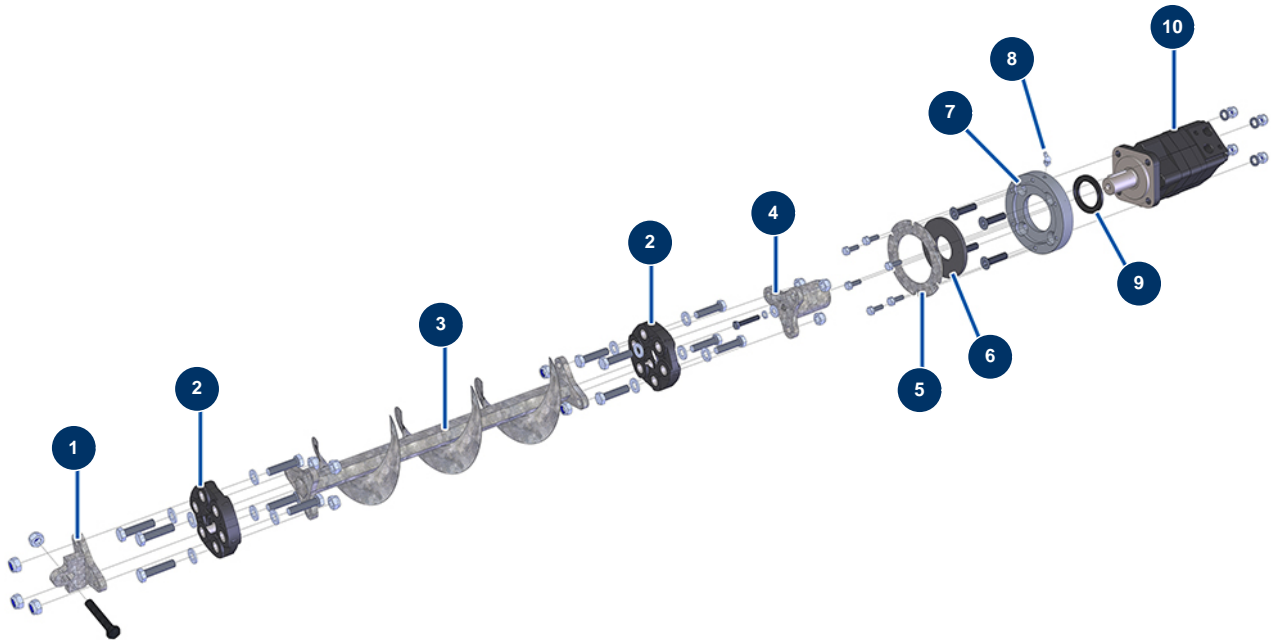


Détails des pièces

Pos.	Référence	Désignation
1	M20016	Schwenkachse Mörteltrichtergitter CP 60 & 80
2	C22140	
3	12385	Mobiler Motorhauben-Gummistopper - CP 60
4	12980	Sicherheitssensor Gitter Trichter & Mischer - CP 60
5	12120	Sicherheitssensor Gitter JETMIX, MIXPRO 14, 70 & 100
6	12361	Runder & orangefarbener Reflektor - CP 60
7	12362	Runder & weißer Reflektor - CP 60
8	M20012	Pion Anti-Staub-Gitterschloss CP 60 & 80
8	M20012	Pion Anti-Staub-Gitterschloss CP 60 & 80
9	M20013	Schwenkachse Staubschutzgitter CP 60 & 80
10	M20014	Schwenkfinger Mischer CP 60 & 80
10	M20014	Schwenkfinger Mischer CP 60 & 80
11	14151	Inbusschraube mit flachem Ende M 8 x 12 Edelstahl

Pos.	Référence	Désignation
12	13399	Kabeldurchführung ø 6 aus Gummi
13	90266	Kabelhalterung ø 7,9
14	90676	Kabelhalterung ø 6,4
15	C22024	Trichterhaltezwinkel CP 60 2017
16	13172	Adapter, gewunden 3" Polypro - CP 60
17	13171	Nockenverschluss weiblich 3" Polypro - CP 60
18	12438	Schelle Doppelrohr ø 22
19	90769	Widerlager ø 30 x 30 M8
20	C22109	Trichtermtageleiste CP 60, 80 & 120
21	C22043	Klemmflansch Vorderseite Trichter CP 60, 80 & 120
22	C22045	Klemmflansch Rückseite Trichter CP 60, 80 & 120
23	12467	THEF-Schraube 12 x 50

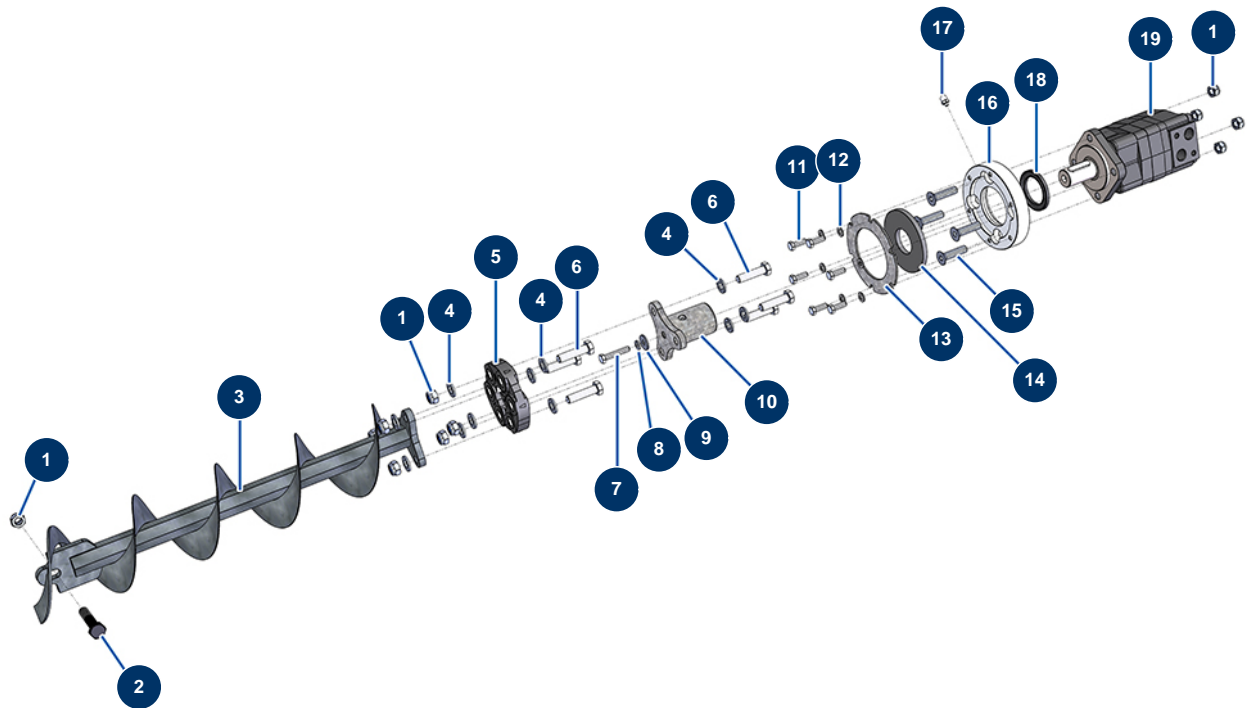
Beschichtungsmaschine X-PRO D60 - Getriebe (bis 03/2023)



Détails des pièces

Pos.	Référence	Désignation
1	C20663	Wellenkupplungsgetriebe/Rotor - CP 60
2	12484	Gelenscheibe Antriebswelle - CP 60
2	12484	Gelenscheibe Antriebswelle - CP 60
3	C20508	Getriebewelle Tankboden X-PRO D60 2017
4	C20701	Motorkupplung Trichter CP 60 2017
5	C20389	Verstärkungsscheibe CP60 V17
6	12511	Behälterbodendichtung - CP 60
7	M10332	Trichtermotorlager H25 - CP 60
8	12397	Schmiernippel 45° x M6 - CP 60
9	12825	Spi-Dichtung 50 x 72 x 6 - CP 60
10	13546	Hydraulikmotor BMS 160 Trichter - CP 60

Beschichtungsmaschine X-PRO D60 - Getriebe (von 04/2023)

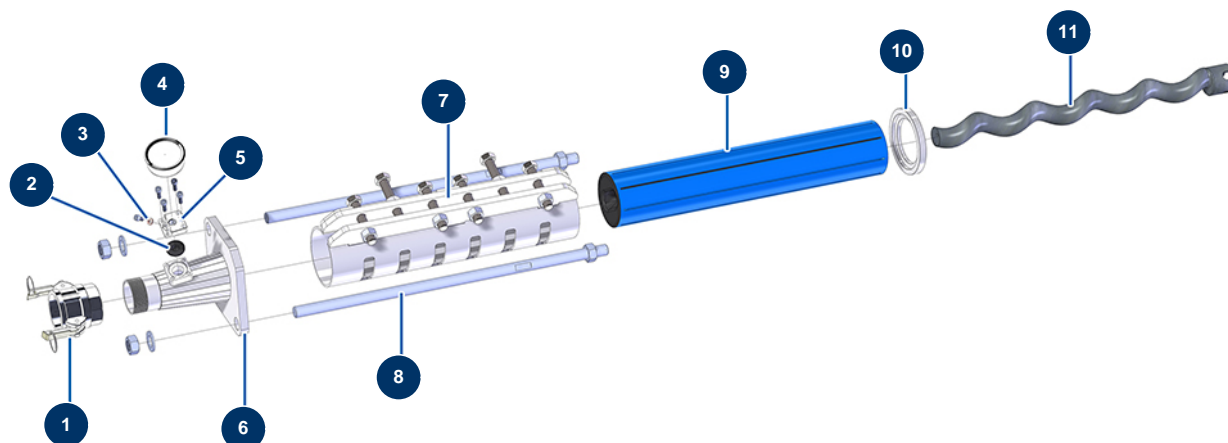


Détails des pièces

Pos.	Référence	Désignation
1	10051	Mutter M 12 Nylstop
1	10051	Mutter M 12 Nylstop
1	10051	Mutter M 12 Nylstop
2	12520	THEF-Schraube 12 x 70 schwarz 10,9
3	C23387	
4	30281	Schmale Unterlegscheibe ø 12 Edelstahl
4	30281	Schmale Unterlegscheibe ø 12 Edelstahl
4	30281	Schmale Unterlegscheibe ø 12 Edelstahl
5	12484	Gelenscheibe Antriebswelle - CP 60
6	12467	THEF-Schraube 12 x 50
6	12467	THEF-Schraube 12 x 50
7	11798	THEF-Schraube 8 x 45
8	80269	Federringscheibe ø 8

Pos.	Référence	Désignation
9	30292	Große Unterlegscheibe ø 8 Edelstahl
10	C20701	Motorkupplung Trichter CP 60 2017
11	11544	THEF-Schraube 8 x 25
12	30256	Schmale Unterlegscheibe ø 8 Edelstahl
13	C20389	Verstärkungsscheibe CP60 V17
14	12511	Behälterbodendichtung - CP 60
15	12805	Senkkopfschraube 12 x 50
16	M10332	Trichtermotorlager H25 - CP 60
17	12397	Schmiernippel 45° x M6 - CP 60
18	12825	Spi-Dichtung 50 x 72 x 6 - CP 60
19	13546	Hydraulikmotor BMS 160 Trichter - CP 60

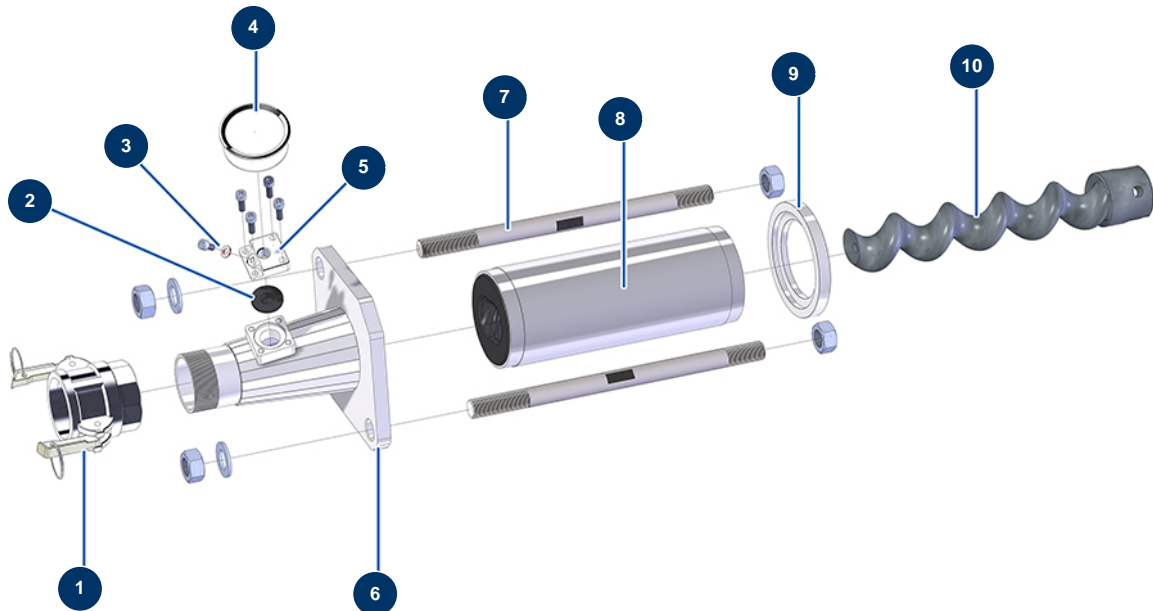
Beschichtungsmaschine X-PRO D60 - Pumpe (Fassadenbauer)



Détails des pièces

Pos.	Référence	Désignation
1	12364	Nockenkupplung Stahl 2" Innengewinde 2" - CP 60
2	12126	Membran Manometer Pumpenspitze MIXPRO 14
3	12765	Kupferdichtung Pumpenspitze JETPRO 80
4	80070	Axialmanometer 1/4" konisch Öl 50 mm 0 bis 60 bar
5	M10079	Käfigdeckel MIXPRO 14
6	C20500	Pumpenspitze CP 60 2"
7	C20766	Jacketklemme MAP10 - CP 60 V17
8	M10281	Fixierbügel 600 mm EUROPRO CP 60
9	MI3F00503800	Statorpumpe EUROPRO MAP 11 JUMBO SX 8 Spalten
10	M10361	Zentrierring Stator - CP 60
11	MI7009008800	Pumpenrotor EUROPRO MAP 11 JUMBO

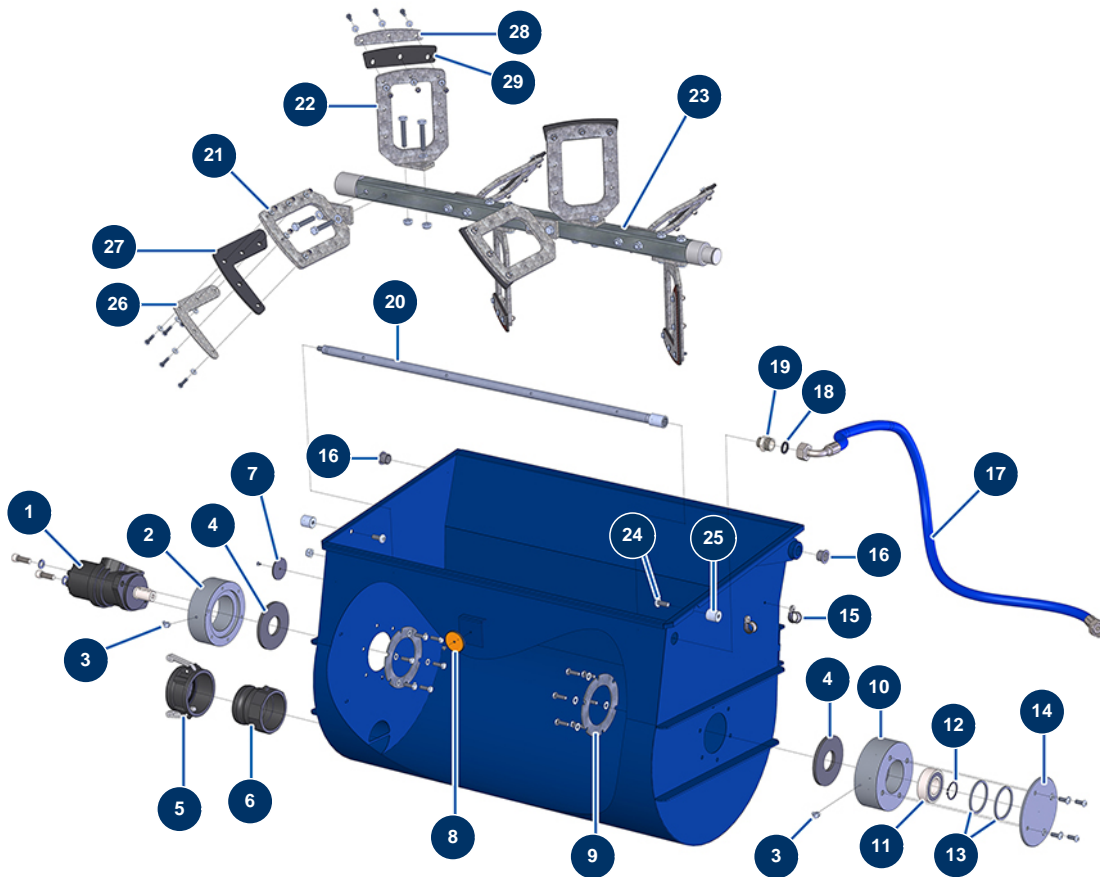
Beschichtungsmaschine X-PRO D60 - Pumpe (Äußere Wärmedämmung)



Détails des pièces

Pos.	Référence	Désignation
1	12364	Nockenkupplung Stahl 2" Innengewinde 2" - CP 60
2	12126	Membran Manometer Pumpenspitze MIXPRO 14
3	12765	Kupferdichtung Pumpenspitze JETPRO 80
4	80070	Axialmanometer 1/4" konisch Öl 50 mm 0 bis 60 bar
5	M10079	Käfigdeckel MIXPRO 14
6	C20500	Pumpenspitze CP 60 2"
7	M10354	Fixierbügel 330 mm EUROPRO CP 60
8	MI3F00522201	Statorpumpe EUROPRO MAP 8 SX
9	M10361	Zentrierring Stator - CP 60
10	MI7009043700	Rotorpumpe EUROPRO MAP 8

Beschichtungsmaschine X-PRO D60 - Mischer

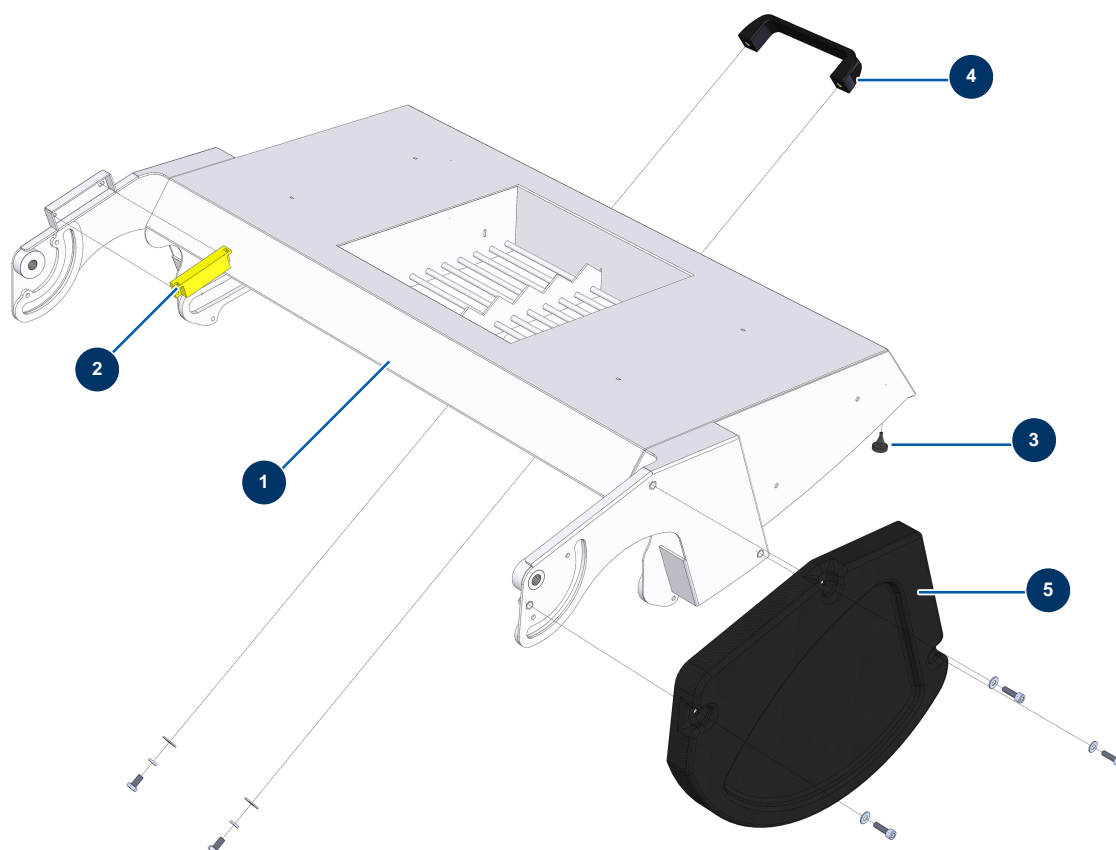


Détails des pièces

Pos.	Référence	Désignation
1	12403	Hydraulikmotor BMR 250 Mischer - CP 60
2	M10244	Motorlager Mischer- CP 60
3	12397	Schmiernippel 45° x M6 - CP 60
3	12397	Schmiernippel 45° x M6 - CP 60
4	12511	Behälterbodendichtung - CP 60
4	12511	Behälterbodendichtung - CP 60
5	13171	Nockenverschluss weiblich 3" Polypro - CP 60
6	13172	Adapter, gewunden 3" Polypro - CP 60
7	12362	Runder & weißer Reflektor - CP 60
8	12361	Runder & orangefarbener Reflektor - CP 60
9	C20389	Verstärkungsscheibe CP60 V17
10	M10243	
11	12479	Kugellager ø 35 x 72 x 23 - CP 60

Pos.	Référence	Désignation
12	12481	Äußerer Sicherungsring ø 35 - CP 60
13	M10293	Gitterkeilring Drehung Mischertrichter - CP 60
14	C20510	Wälzlagerhaube CP60 V17
15	13179	Leitungsunterstützungsschelle ø 20 - CP 60
16	12418	Flanschlager 20/23 x 16 - CP 60
16	12418	Flanschlager 20/23 x 16 - CP 60
17	13625	Schlauch 221 Wasserversorgung des Mischertrichters - CP 60 ab 11/2015
18	11618	Flache Faserdichtung rot 3/4"
19	11891	Niederdrucknippel 1/2" Männlich D x 3/4" Männlich D
20	C20605	Wasserverteilerrampe Mischer CP60 V17
21	C20422	Gerade Mischschaufel CP60 V17
22	C20421	Linker Mischerflügel CP60 V17
23	C20568	Getriebewelle Tankboden CP 60 V17
24	14169	Zylindrische Linsenkopfschraube 10 x 25 Edelstahl
25	M20005	
26	C22153	Klemmplatte Schaufel Ende Blatt CP 60 2017
27	14127	Mischerseitige Paddelklappe CP 60 & 80
28	C22152	Klemmplatte Latzblatt CP 60 2017
29	14128	Mischerpaddelklappe CP 60 & 80

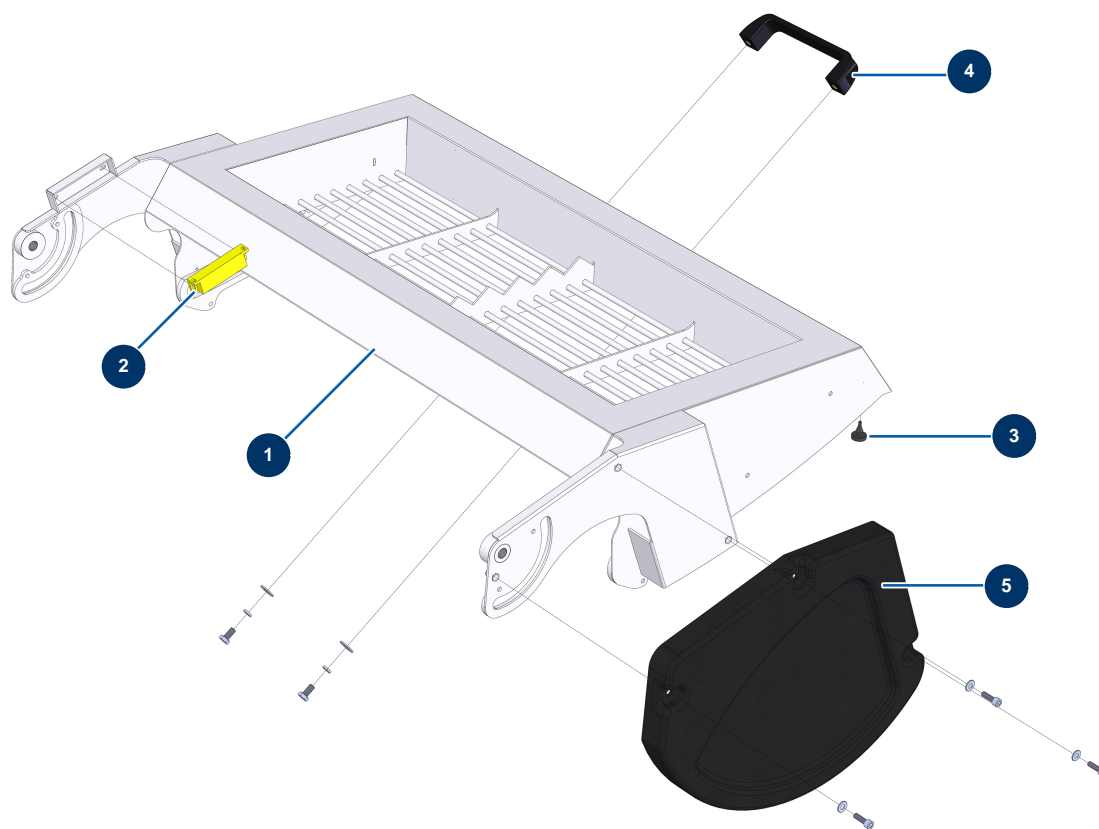
Beschichtungsmaschine X-PRO D60 - Staubdicht Mischergitter



Détails des pièces

Pos.	Référence	Désignation
1	14363	Staubabweisendes Mischergitter CP 60 & 80
2	12980	Sicherheitssensor Gitter Trichter & Mischer - CP 60
3	12385	Mobiler Motorhauben-Gummistopper - CP 60
4	1042523	Gittergriff Kriteriumbezogene Anweisung 60
5	14221	

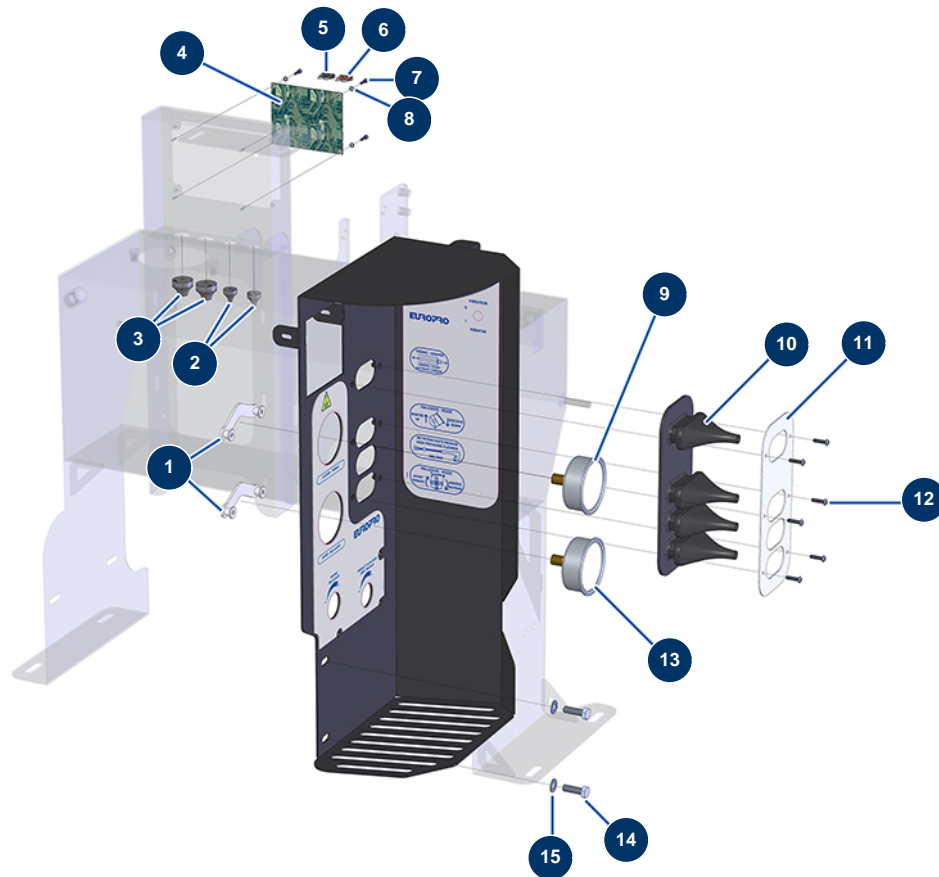
Beschichtungsmaschine X-PRO D60 - Durchbrochenes Mischergitter



Détails des pièces

Pos.	Référence	Désignation
1	14364	Eingesetztes Mischergitter - CP 60 & 80
2	12980	Sicherheitssensor Gitter Trichter & Mischer - CP 60
3	12385	Mobiler Motorhauben-Gummistopper - CP 60
4	1042523	Gittergriff Kriteriumbezogene Anweisung 60
5	14221	

Beschichtungsmaschine X-PRO D60 - Steuerpult

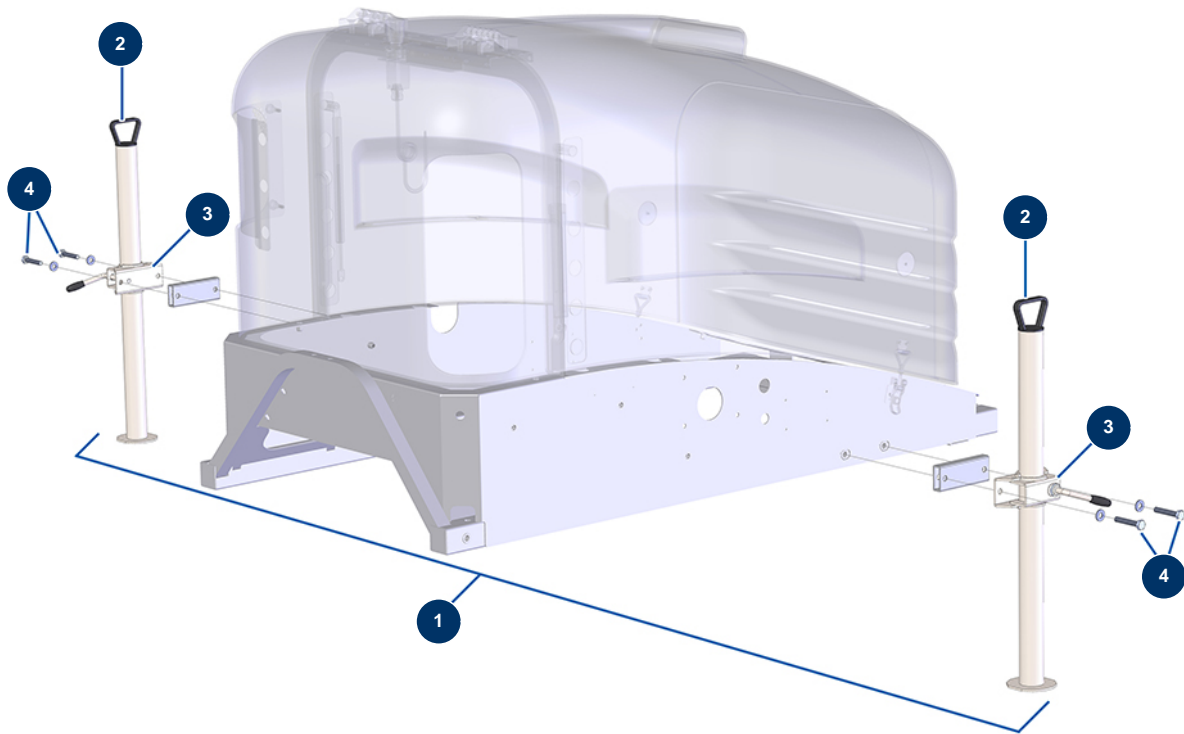


Détails des pièces

Pos.	Référence	Désignation
1	80195	Befestigungsbügel für Mano, ø 63
2	11564	Kautschuk-Stopfbüchse grau M 16
3	13632	Kautschuk-Stopfbüchse grau M 20
4	12988	Elektronische Karte - CP 60
5	13079	Sicherung US-Standard 2A - CP 60
6	13080	Sicherung US-Standard 5A - CP 60
7	12249	Zylinderkopfschraube 3 x 12
8	12108	Schmale Unterlegscheibe ø 3 Edelstahl
9	13207	Axialmanometer 1/4" zylindrisch 63 mm 0 bis 250 bar - CP60
10	13114	Schutzbalg mit 4 Hebeln Verteiler - CP 60
11	C20906	Stützflansch für Faltenbalg Bedienpult CP 60
12	11721	Zylindrische Linsenkopfschraube 4 x 16 Edelstahl
13	12342	Axialmanometer 1/4" zylindrisch 63 mm 0 bis 160 bar - CP60

Pos.	Référence	Désignation
14	11544	THEF-Schraube 8 x 25
15	30256	Schmale Unterlegscheibe ø 8 Edelstahl

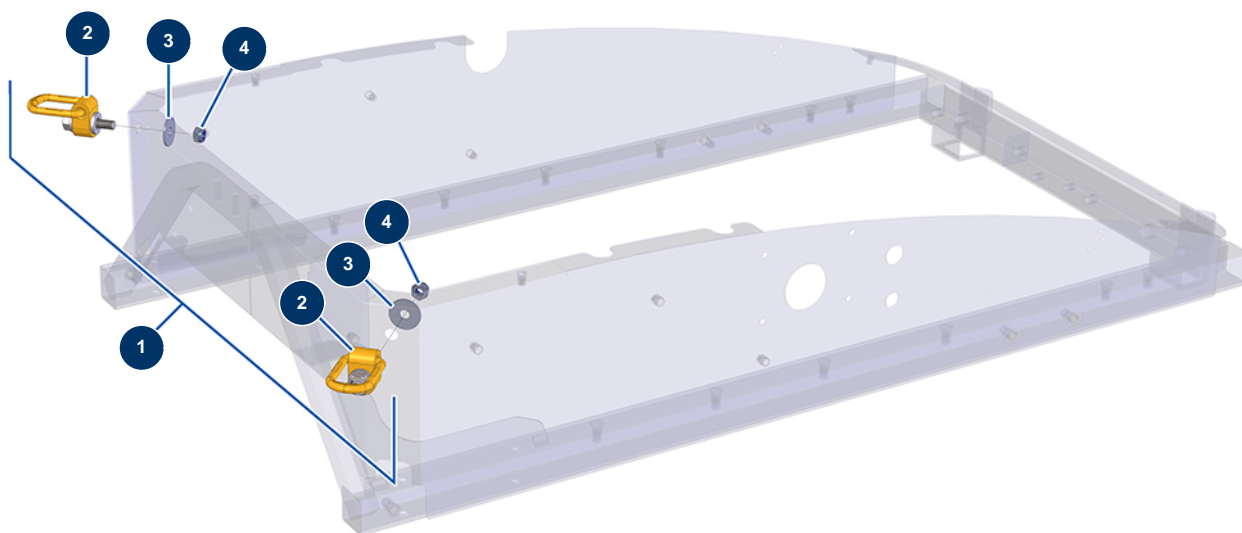
Beschichtungsmaschine X-PRO D60 - Option hintere Stabilisatoren



Détails des pièces

Pos.	Référence	Désignation
1	14372	Option hintere Stabilisatoren - CP 60, 80, 90 & 120
2	12401	Stabilisator ø 48 Lg 700 mm - CP 60
2	12401	Stabilisator ø 48 Lg 700 mm - CP 60
3	12400	Stabilisator-Befestigungshalterung ø 48 - CP 60
3	12400	Stabilisator-Befestigungshalterung ø 48 - CP 60
4	30261	THEF-Schraube 10 x 60
4	30261	THEF-Schraube 10 x 60

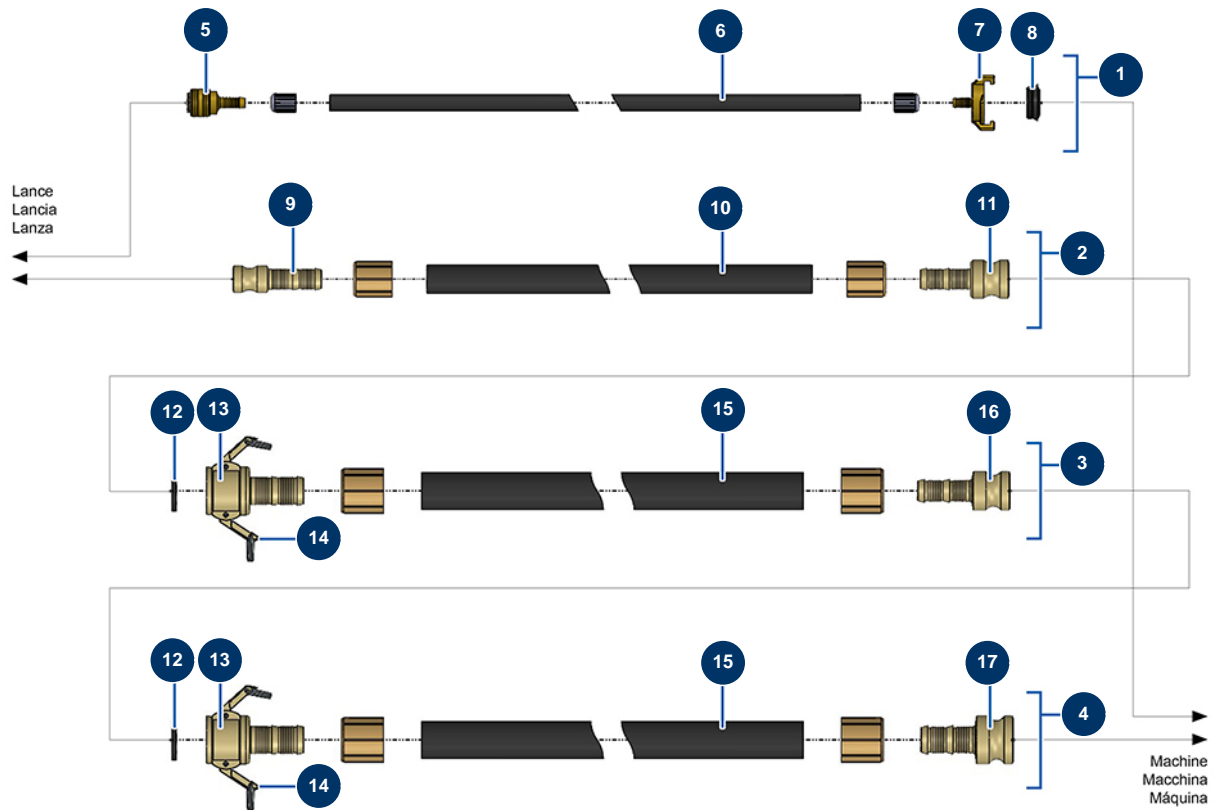
Beschichtungsmaschine X-PRO D60 - Option Kit zum Anschlagen



Détails des pièces

Pos.	Référence	Désignation
1	14431	Anschlag-Kit Maschine COMPACT PRO schleppend
2	14432	Schraubhebering CMU 1T
2	14432	Schraubhebering CMU 1T
3	30294	Große Unterlegscheibe ø 12 Edelstahl
3	30294	Große Unterlegscheibe ø 12 Edelstahl
4	10051	Mutter M 12 Nylstop
4	10051	Mutter M 12 Nylstop

Beschichtungsmaschine X-PRO D60 - Luft- und Produktschläuche - FACADIER

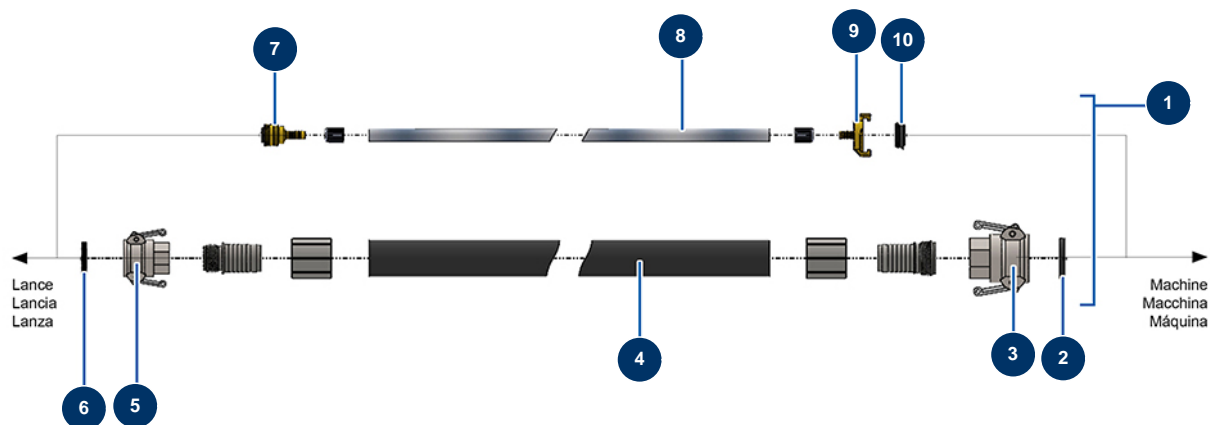


Détails des pièces

Pos.	Référence	Désignation
1	12529	Kompletter Luftschlauch ø 10 x 33 m Lanze - Kriterium bezogene Anweisung 60 & 80
2	12525	Produktschlauch ø 25 x 5 m mit M35 x M25 Anschlüssen
3	12524	Produktschlauch ø 35 x 13,3 m mit M35 x F35 Anschlüssen
4	12523	Produktschlauch ø 35 x 13,3 m mit M50 x F35 Anschlüssen
5	70004	9 Rillenschwanz-Buchsen-Schnellkupplung
6	50016	Gummiluftschlauch ø 10-16 Meter
7	13566	Geka-Anschluss mit 10er Riffelschaft
8	12118	Anschlussdichtung GEKA
9	12515	Stahladapter 1" Riffelschaft ø 25
10	10268	Spritzschlauch 25 x 37 am Meter
11	12517	Stahladapter 1"1/4 Riffelschaft ø 25
12	12839	Nockenkupplungdichtung 35er Stahl - CP 60
12	12839	Nockenkupplungdichtung 35er Stahl - CP 60

Pos.	Référence	Désignation
13	12514	Nockenkupplung Stahl 1"1/4 geriffelt ø 35 - CP 60
13	12514	Nockenkupplung Stahl 1"1/4 geriffelt ø 35 - CP 60
14	90691	Nockenkupplung 1"1/4
14	90691	Nockenkupplung 1"1/4
15	11976	Spritzschlauch 35 x 49 am Meter
15	11976	Spritzschlauch 35 x 49 am Meter
16	12516	Stahladapter 1"1/4 Riffelschaft ø 35
17	12518	Stahladapter 2" Riffelschaft ø 35

Beschichtungsmaschine X-PRO D60 - Luft- und Produktschläuche - Mörtel



Détails des pièces

Pos.	Référence	Désignation
1	13619	Luft- Produktschlauch ø 32 x 20 Meter - CP 60 MORTIER
2	70015	Nockenkupplungdichtung 1"1/4
3	70006	Nockenkupplung Alu 1"1/4 Innengewinde 1"1/4 für 24P
4	10269	Spritzschlauch 32 x 44 am Meter
5	70007	Nockenkupplung Alu 1" Innengewinde 1" für 6, 8, 14 & 24P
6	70014	Nockenkupplungdichtung 1"
7	70004	9 Rillenschwanz-Buchsen-Schnellkupplung
8	50003	Luftschlauch armierter Kristall ø 10 x 16 am Meter
9	13566	Geka-Anschluss mit 10er Riffelschaft
10	12118	Anschlussdichtung GEKA