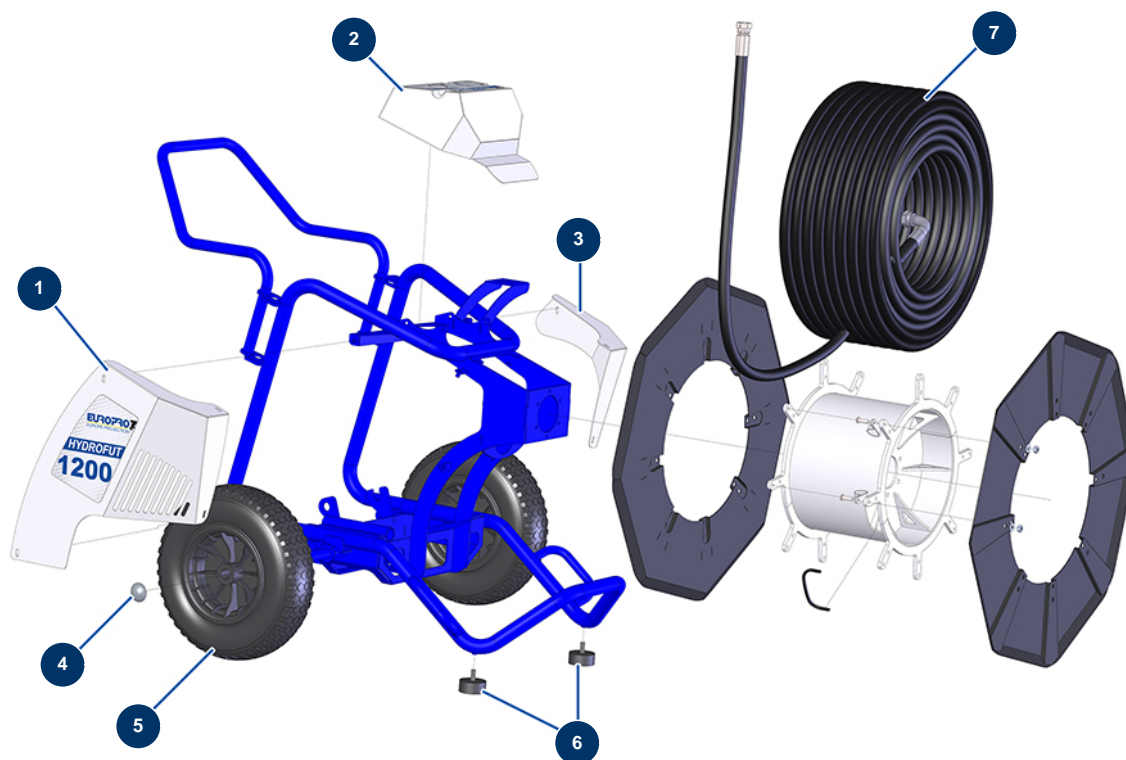


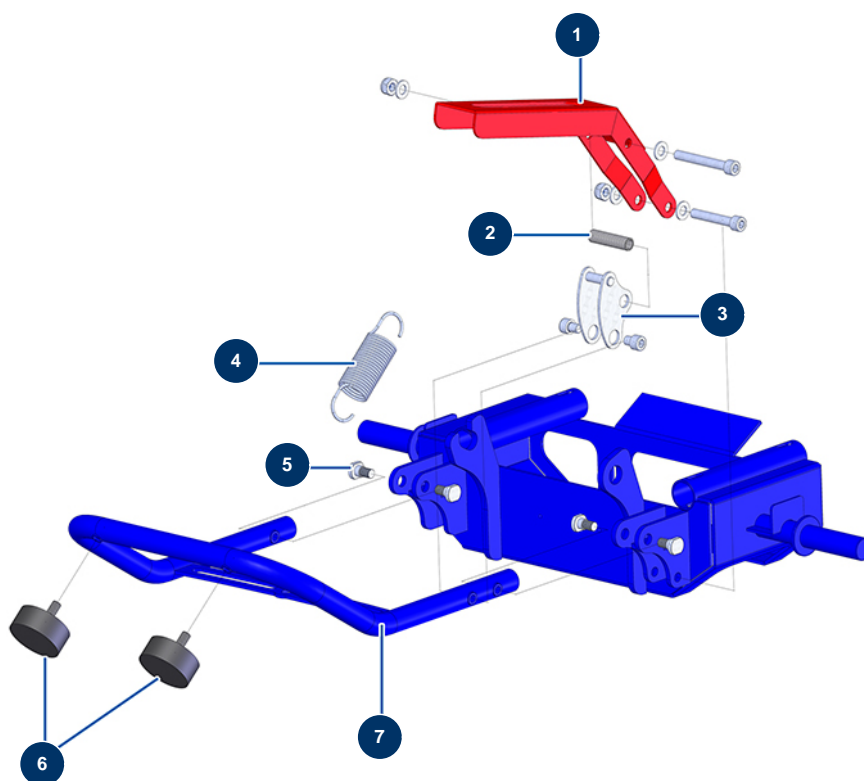
## Pompe à piston airless HYDROFUT 1200 HONDA - Châssis



### Détails des pièces

Pos.	Référence	Désignation
1	C21777	Carter latéral droit HYDROFUT 1200
2	C21775	Carter supérieur HYDROFUT 1200
3	C21794	Carter lateral gauche HYDROFUT 1200
4	90282	Clip chromé ø 25
5	80003	Roue complète 400 arbre de 25 pour 100TH, MPE 300
6	90196	Butée ø 60 x 25 M10
7	14111	7

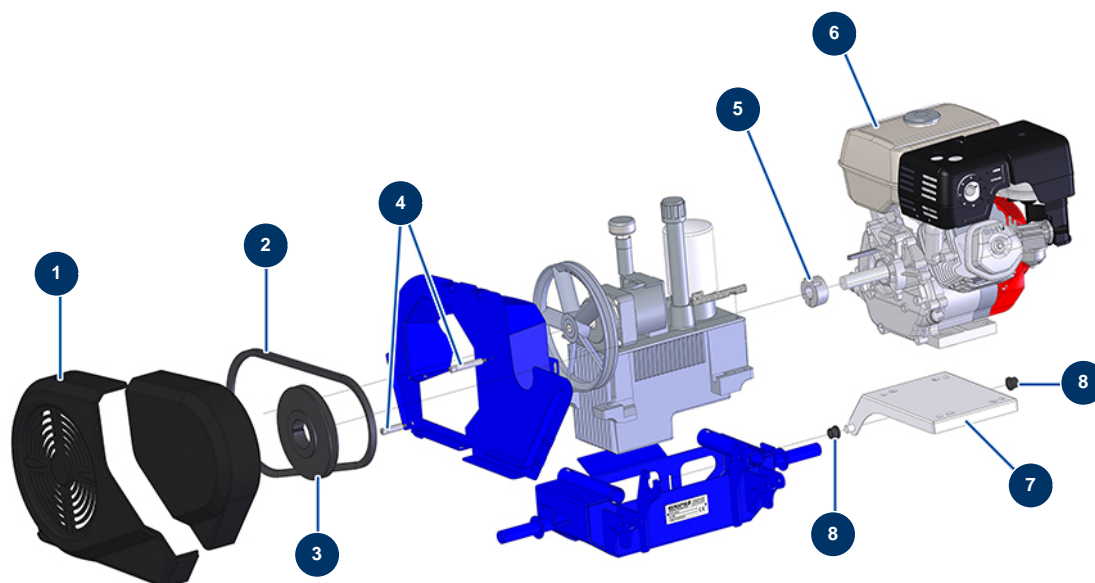
## Pompe à piston airless HYDROFUT 1200 HONDA - Béquille



### Détails des pièces

Pos.	Référence	Désignation
1	C21784	Pédale verrouillage HYDROFUT 1200
2	M20032	Axe platine verrouillage HYDROFUT 1200
3	C21798	Platine verrouillage HYDROFUT 1200
4	13899	Ressort HYDROFUT 1200, E336
5	M10544	Pion ø12 béquille HYDROPRO 1200
6	90196	Butée ø 60 x 25 M10
7	C21804	Béquille HYDROFUT 1200

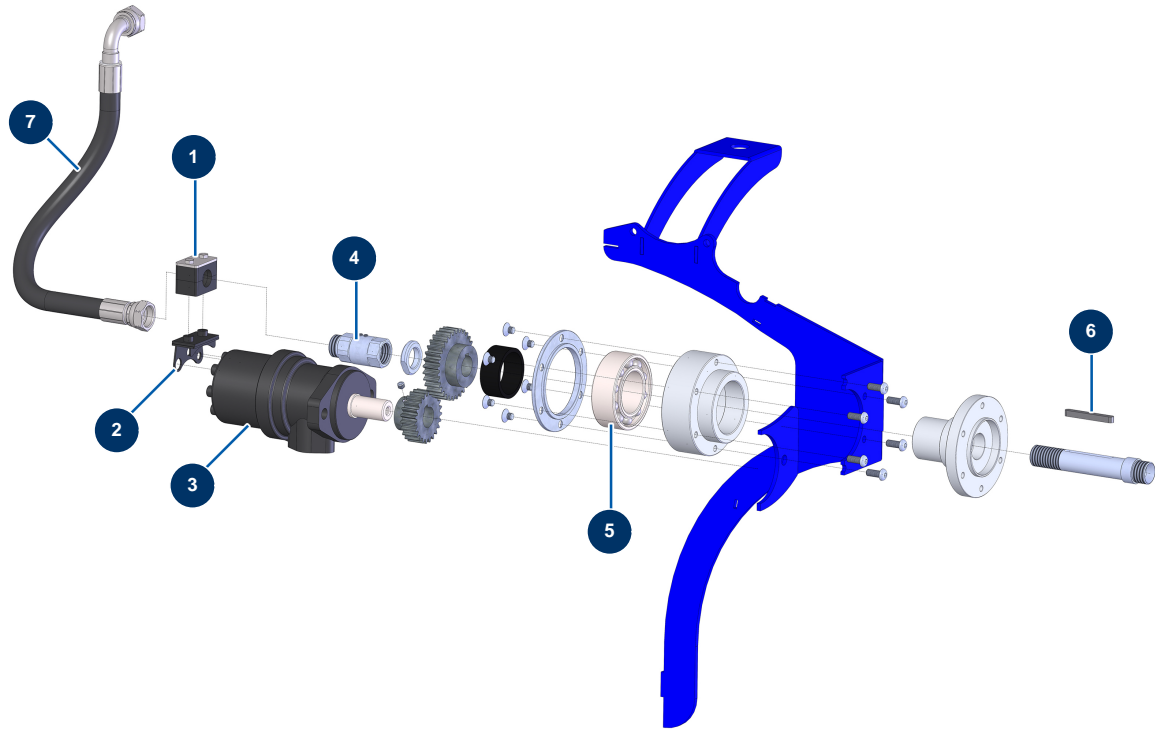
## Pompe à piston airless HYDROFUT 1200 HONDA - Motorisation



### Détails des pièces

Pos.	Référence	Désignation
1	13653	Carter de protection plastique complet COMPRESSEUR E336
2	14224	Courroie trapézoïdale 13 SPA 1232
3	90554	Poulie de 13 sans moyeu Ø 180
4	M10525	Entretoise haute fixation carter plastique complet HYDROPRO 600
5	90558	Moyeu amovible Ø 1" pour 1610
6	90618	Moteur thermique HONDA GX 270 QX-Q4-OH 9 CV
7	C21802	Platine moteur HYDROFUT 1200
8	14227	Palier à collerette 14/20 x 15
8	14227	Palier à collerette 14/20 x 15

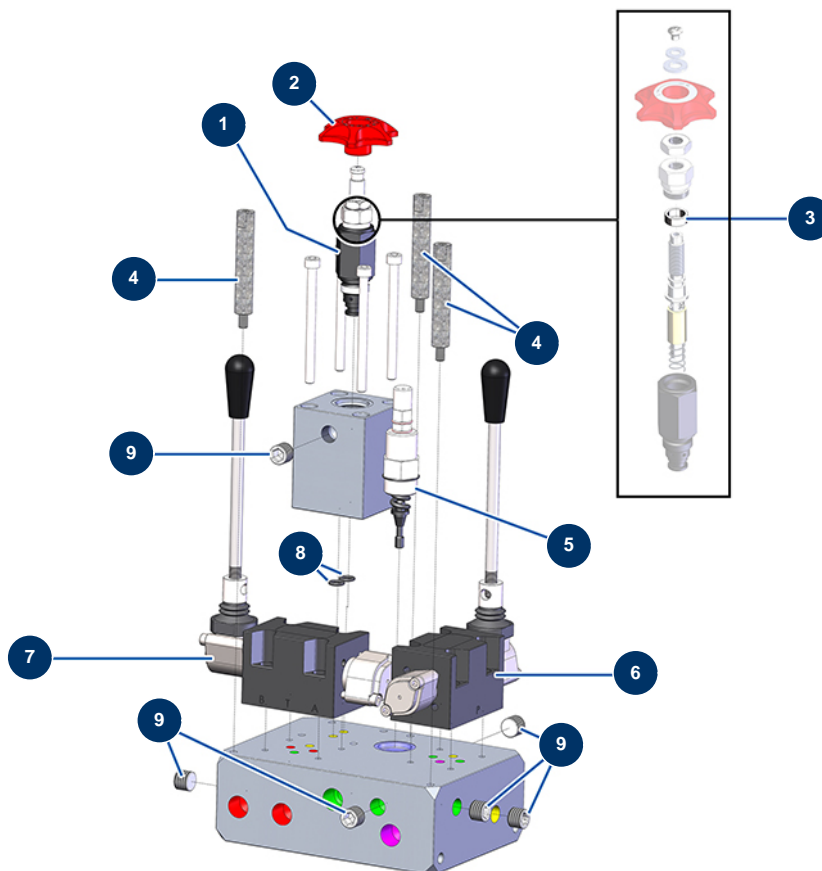
## Pompe à piston airless HYDROFUT 1200 HONDA - Transmission



### Détails des pièces

Pos.	Référence	Désignation
1	13150	1
2	C22387	Platine collier de fixation HYDROFUT 1200
3	12403	Moteur hydraulique BMR 250 malaxeur - X-RPO D60/80/85 &E70
4	M07047	Raccord tournant entrée produit HYDROFUT 1200
5	13824	Roulement double rangée 50 x 90 x 30,2
6	90749	Clavette 8 x 7 x 65 à bout rond 6P,8P,14P,7000z,9000z
7	14258	Flexible enrouleur filtre pompe HYDROFUT 1200

## Pompe à piston airless HYDROFUT 1200 HONDA - Servocommande



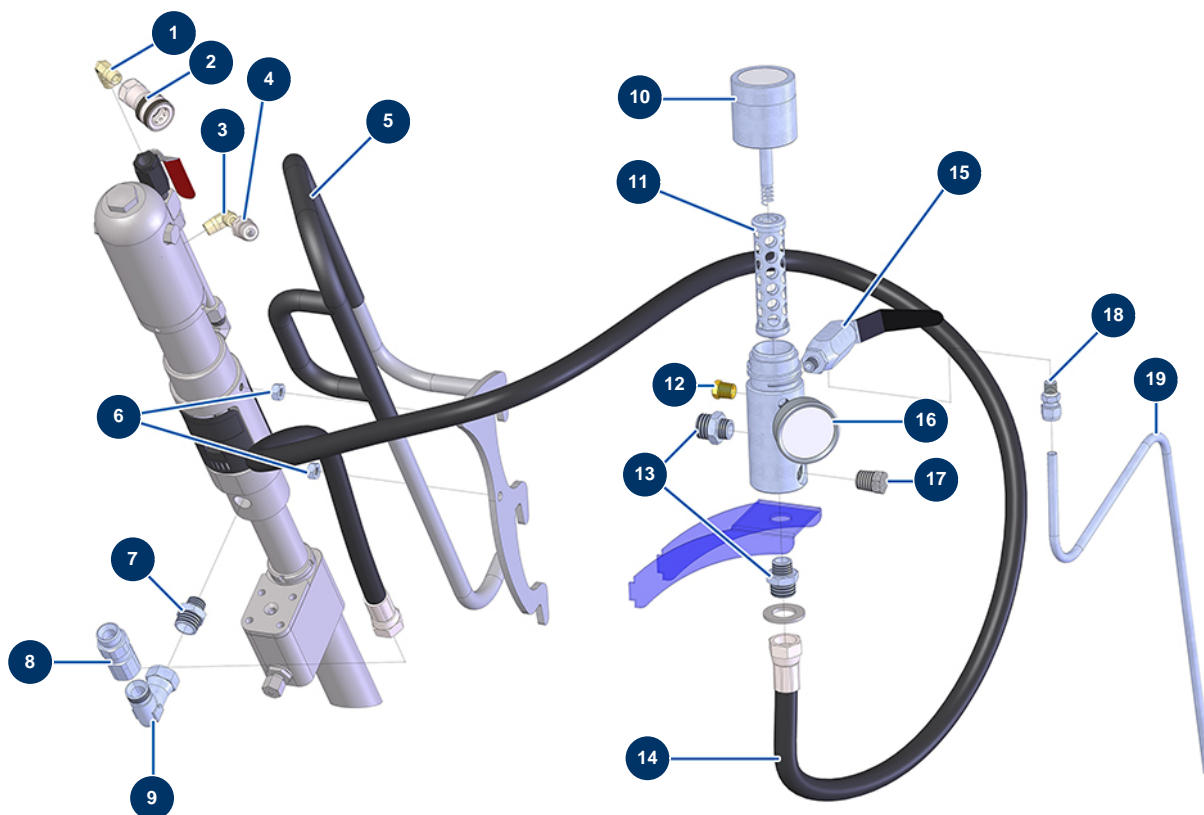
### Détails des pièces

Pos.	Référence	Désignation
1	13143	Limiteur débit compensé 20L/min cartouche trémie - CP 60
2	M10231	Volant vanne pointeau MIXPRO 14
3	M10573	Butée réglage pression HYDROPRO 1200
4	M10525	Entretoise haute fixation carter plastique complet HYDROPRO 600
4	M10525	Entretoise haute fixation carter plastique complet HYDROPRO 600
5	13020	Limiteur pression vérin - CP 60
6	12583	Distributeur commande manuelle moteur malaxeur - CP 60
7	12331	7
8	80285	Joint torique 7 x 2 VITON
9	12576	Bouchon sans tête HP 1/4" MâleC
9	12576	Bouchon sans tête HP 1/4" MâleC
9	12576	Bouchon sans tête HP 1/4" MâleC



Pos.	Référence	Désignation
6	90698	Mamelon HP 3/8" MâleD x 3/8" MâleD
6	90698	Mamelon HP 3/8" MâleD x 3/8" MâleD
7	91033	Vis tête percée 3/8"
7	91033	Vis tête percée 3/8"
7	91033	Vis tête percée 3/8"
8	C21806	Tuyau retour moteur HYDROFUT 1200
9	C21808	Tuyau alimentation moteur HYDROFUT 1200
10	12403	Moteur hydraulique BMR 250 malaxeur - X-RPO D60/80/85 &E70
11	91030	Joint cuivre pour vis creuse 1/2
11	91030	Joint cuivre pour vis creuse 1/2
12	12895	Réduction HP 1/2" MâleD x 3/8" FemelleD
12	12895	Réduction HP 1/2" MâleD x 3/8" FemelleD
12	12895	Réduction HP 1/2" MâleD x 3/8" FemelleD
13	13820	Flexible retour hydraulique HYDROFUT 1200
14	13819	Flexible alimentation hydraulique HYDROFUT 1200

## Pompe à piston airless HYDROFUT 1200 HONDA - Circuit produit



### Détails des pièces

Pos.	Référence	Désignation
1	80615	Coude HP 3/8" MâleC x 3/8" MâleC
2	14188	Coupleur pointeau Femelle CPF taraudé 3/8"
3	80615	Coude HP 3/8" MâleC x 3/8" MâleC
4	14189	Coupleur pointeau Mâle CPM taraudé 3/8"
5	C21781	5
6	90453	Ecrou M 10
7	14234	Mamelon HP 3/4" MBSP x 1/2" MGCO Inox
8	M07051	Raccord tournant sortie pompe HYDROFUT
9	14235	Coude HP 3/4" MBSP x 3/4" FBSP Inox
10	W0290443A	Couvercle de filtre HC
11	W930-004	Filtre pompe 0 mailles
12	80607	Bouchon HP 3/8" MâleC
13	13827	Raccord union ø 20 x 1/2 MG 315 bar

Pos.	Référence	Désignation
14	14195	14
15	W944-030A	Vanne décharge HC
16	W600-270	Manomètre 0-350 bar 1/4" NPT
17	13823	Bouchon HP 1/2" MNPTC
18	13828	Raccord union ø 10 x 1/4 MNPT 315 bar
19	C21828	Tube purge HYDROFUT 1200