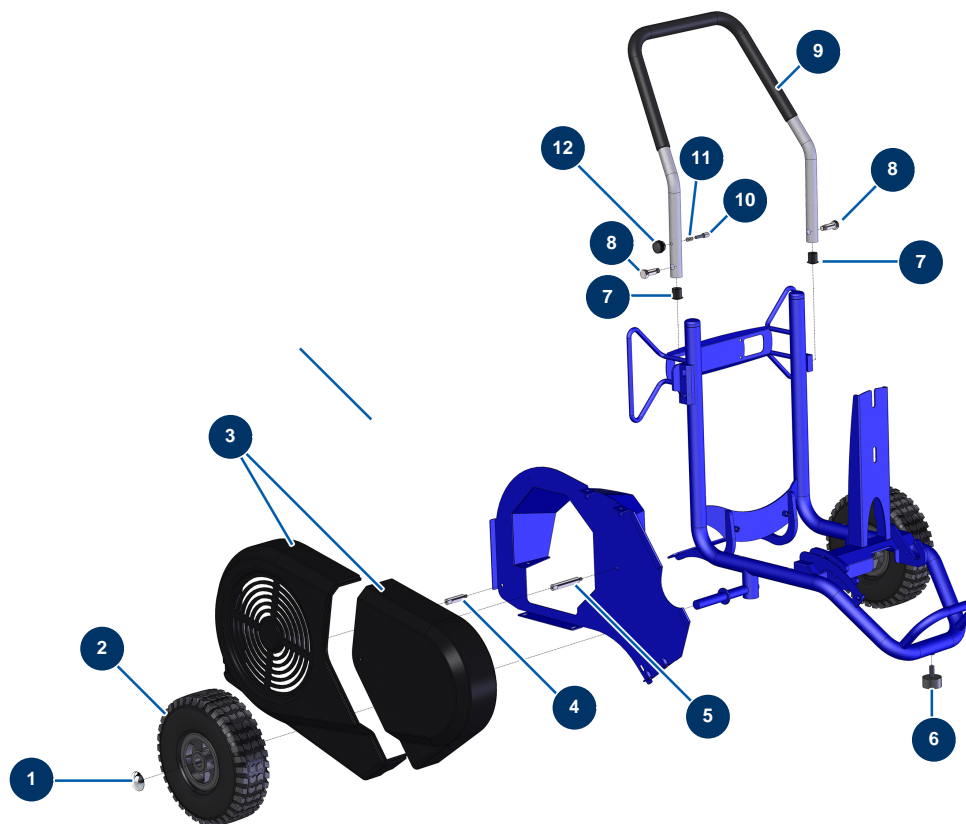


## Pompe à piston airless HYDROPRO 600 E - Vue générale

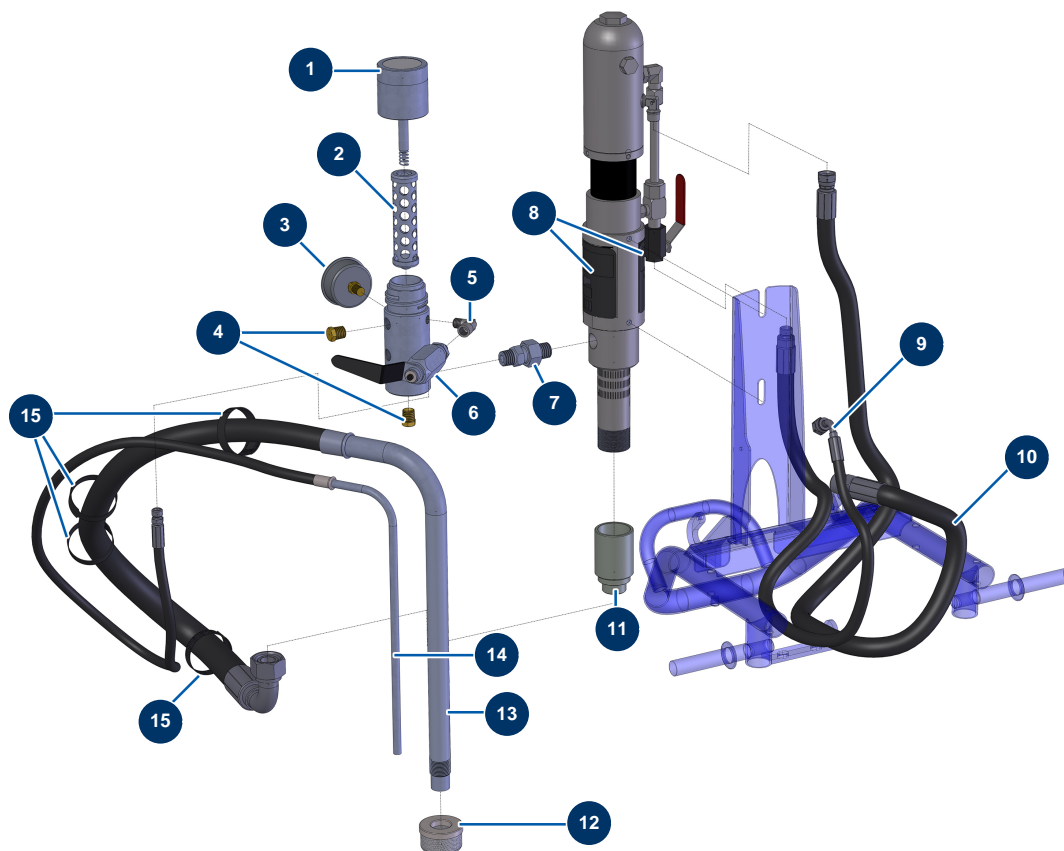


### Détails des pièces

Pos.	Référence	Désignation
1	90281	Clip chromé ø 20
2	80001	Roue complète 260 arbre de 20 pour 6,8,14P, MPE 80 et 200, 7000z, 9000z
3	13654	Carter plastique complet HYDROPRO 600
4	M10524	Entretoise courte fixation carter plastique complet HYDROPRO 600
5	M10525	Entretoise haute fixation carter plastique complet HYDROPRO 600
6	30145	Butée ø 40 x 20 M10
7	90870	Embout plastique tube rond ø 25 noir
7	90870	Embout plastique tube rond ø 25 noir
8	30360	Vis bras de compresseur EUROPRO 30+,36 et 40
8	30360	Vis bras de compresseur EUROPRO 30+,36 et 40
9	C21635	Bras compresseur E 336 VERSION 2
10	90179	Gâche bras compresseur EUROPRO 30+,36 et 40
11	60040	Ressort gâche compresseur

<b>Pos.</b>	<b>Référence</b>	<b>Désignation</b>
12	20001	Bouton bras compresseur EUROPRO 30+,36 et 40

## Pompe à piston airless HYDROPRO 600 E - Pompe

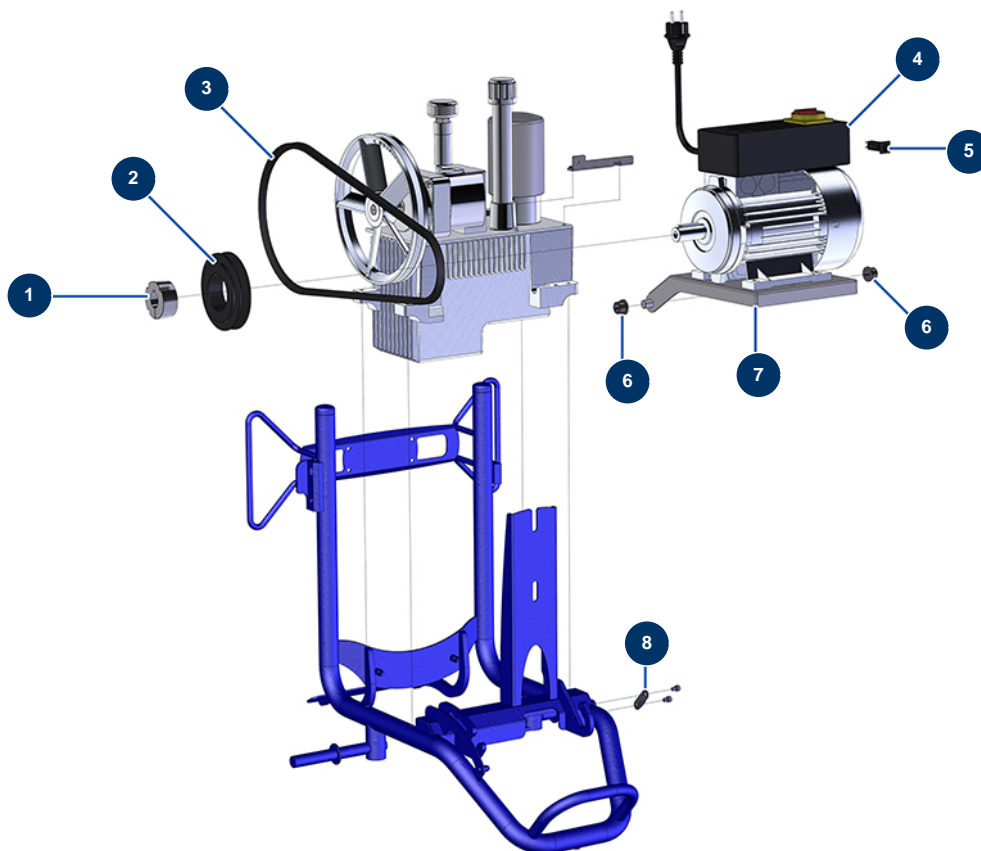


### Détails des pièces

Pos.	Référence	Désignation
1	W930-937A	Couvercle de corps
2	15230	Filtre pompe 5 mailles HYDROLINE
3	80070	Manomètre axial 1/4" conique huile 50 mm 0 à 60 bar
4	80607	Bouchon HP 3/8" MâleC
5	30121	Coude BP 90° 1/4" MâleC x 1/4" FemelleD
6	W944-030A	Vanne décharge HC
7	Nous consulter	7
8	W349473	8
9	13772	Flexible alimentation HYDROPRO 600
10	13773	Flexible retour HYDROPRO 600
11	40054	Bas de pompe HYDROPRO 600
12	40051	Crépine aspiration 3/4"F 10 mailles
13	13794	Canne aspiration HYDROPRO 600

<b>Pos.</b>	<b>Référence</b>	<b>Désignation</b>
14	13795	Canne retour HYDROPRO 600 & HYDROLINE
15	12411	Collier auto-agrippant 20 x 330 mm
15	12411	Collier auto-agrippant 20 x 330 mm

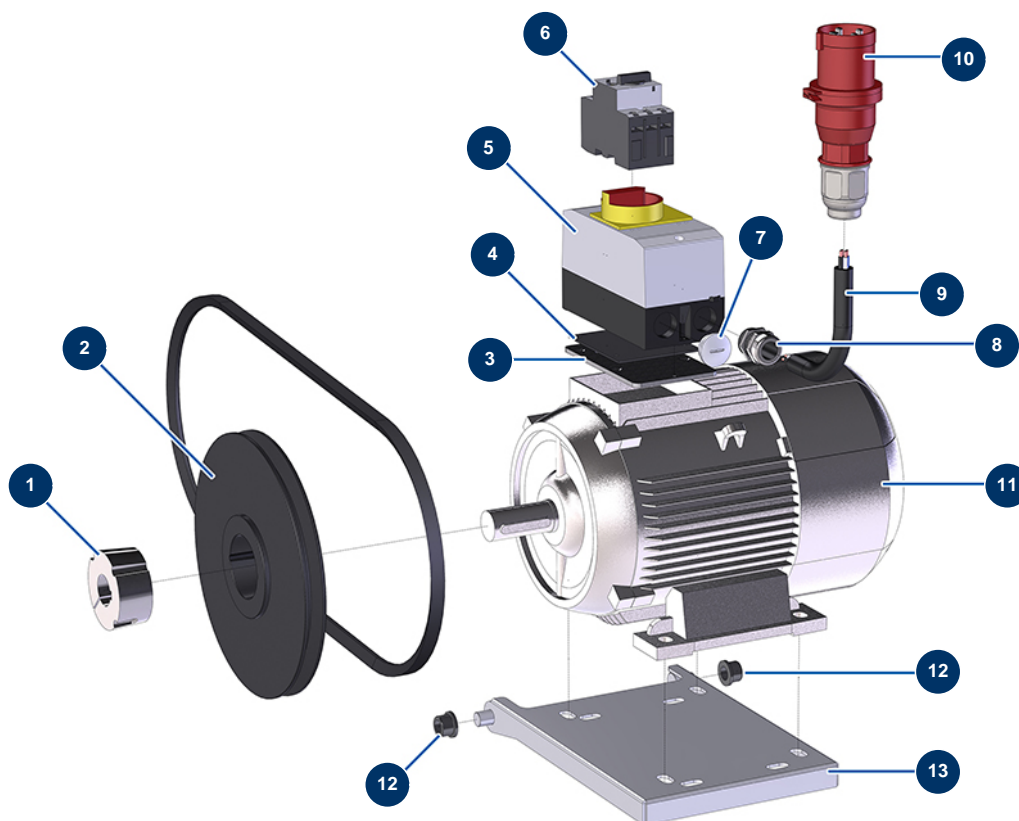
## Pompe à piston airless HYDROPRO 600 E - Moteur électrique 2,2 kW



### Détails des pièces

Pos.	Référence	Désignation
1	90195	Moyeu amovible $\varnothing$ 24 pour 1610
2	30373	Poulie de 13 sans moyeu $\varnothing$ 118
3	13699	Courroie trapézoïdale 13 XPA 1300 HYDROPRO 600
4	30159	Moteur électrique à pattes 2,2 kW - T90 - B3 - 1400 trs - 230V
5	30090	Coupe circuit thermique carré 16 A
6	14227	Palier à collerette 14/20 x 15
6	14227	Palier à collerette 14/20 x 15
7	C21684	Platine moteur électrique HYDROPRO 600
8	C21628	Platine anti retour COMPRESSEUR E336 VERSION 2

# Pompe à piston airless HYDROPRO 600 E - Kit conversion moteur électrique 5,5 kW - 400V

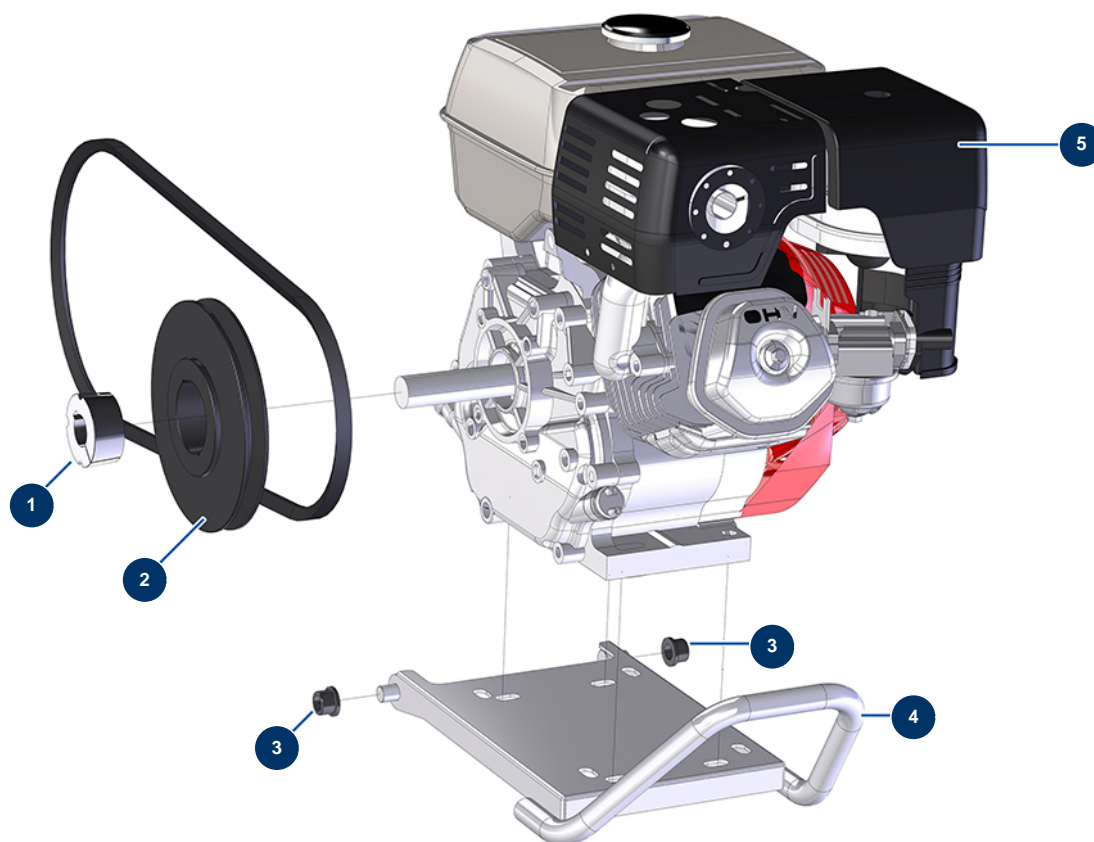


## Détails des pièces

Pos.	Référence	Désignation
1	90561	Moyeu amovible ø 28 pour 2012
2	13918	Poulie de 13 sans moyeu ø 236
3	11630	Platine coffret électrique MOELLER 05/2008
4	90269	Joint boîtier compresseur EUROPRO 30+,36 et 40
5	30110	Boîtier interrupteur vide de compresseur EUROPRO
6	30064	Disjoncteur moteur thermique 10 à 16
7	80600	Bouchon électrique de IM 25 plastique
8	80449	Presse étoupe étanche M 25
9	30019	Câble électrique H07RNF 4G2,5 au mètre
10	12134	Prise électrique D mâle 3P + T 16A avec inverseur de phase
11	90025	Moteur électrique à pattes 5,5 kW - T112 - B3 - 2800 trs - 400V
12	14227	Palier à collerette 14/20 x 15
12	14227	Palier à collerette 14/20 x 15

<b>Pos.</b>	<b>Référence</b>	<b>Désignation</b>
13	C21684	Platine moteur électrique HYDROPRO 600

## Pompe à piston airless HYDROPRO 600 E - Kit conversion moteur thermique 9 cv



### Détails des pièces

Pos.	Référence	Désignation
1	90558	Moyeu amovible $\varnothing$ 1" pour 1610
2	90554	Poulie de 13 sans moyeu $\varnothing$ 180
3	14227	Palier à collerette 14/20 x 15
3	14227	Palier à collerette 14/20 x 15
4	C21684	Platine moteur électrique HYDROPRO 600
5	90618	Moteur thermique HONDA GX 270 QX-Q4-OH 9 CV