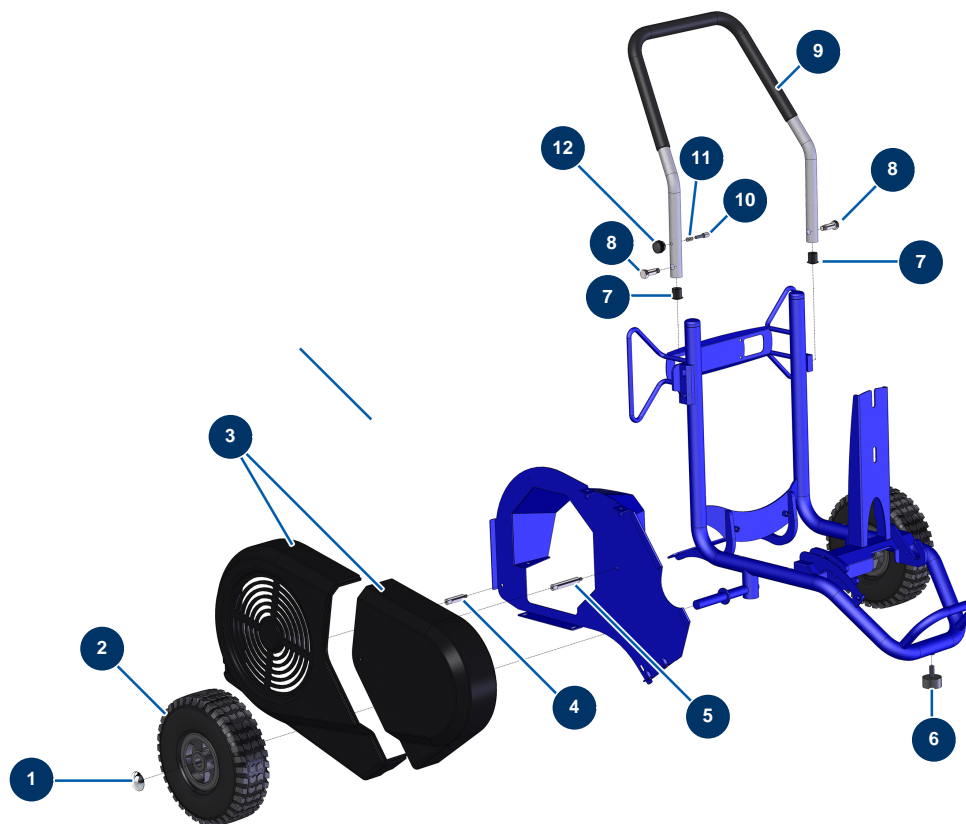


Airless Kolbenpumpe HYDROPRO 600 E - Allgemeine Ansicht

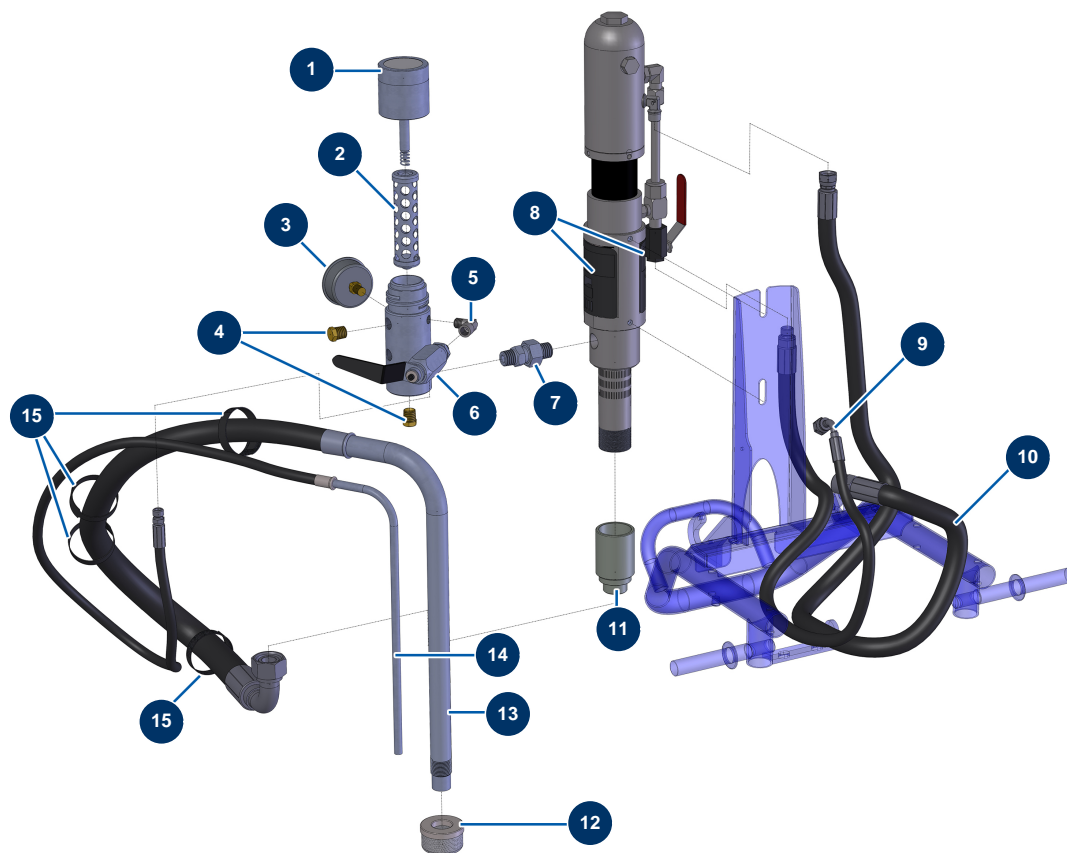


Détails des pièces

| Pos. | Référence | Désignation |
|------|-----------|---------------------------------------------------------------------------|
| 1 | 90281 | Verchromte Klammern ø 20 |
| 2 | 80001 | Komplettrad 260 20er Welle für 6,8,14P, MPE 80 und 200, 7000z, 9000z |
| 3 | 13654 | Vollständiges Kunststoffgehäuse HYDROPRO 600 |
| 4 | M10524 | Kurzer Abstandshalter Befestigung Kunststoffgehäuse komplett HYDROPRO 600 |
| 5 | M10525 | Abstandshalter Hochbefestigung Kunststoffgehäuse komplett HYDROPRO 600 |
| 6 | 30145 | Widerlager ø 40 x 20 M10 |
| 7 | 90870 | Kunststoffendkappe für Rundrohr ø 25 schwarz |
| 7 | 90870 | Kunststoffendkappe für Rundrohr ø 25 schwarz |
| 8 | 30360 | Kompressorarm EUROPRO 30+,36 et 40 |
| 8 | 30360 | Kompressorarm EUROPRO 30+,36 et 40 |
| 9 | C21635 | Kompressorarm E 336 VERSION 2 |
| 10 | 90179 | Schließblech Kompressorarm EUROPRO 30+,36 und 40 |
| 11 | 60040 | Schließfederkompressor |

| Pos. | Référence | Désignation |
|-------------|------------------|--------------------------------------------|
| 12 | 20001 | Kompressorarm-Taste EUROPRO 30+, 36 und 40 |

Airless Kolbenpumpe HYDROPRO 600 E - Pumpe

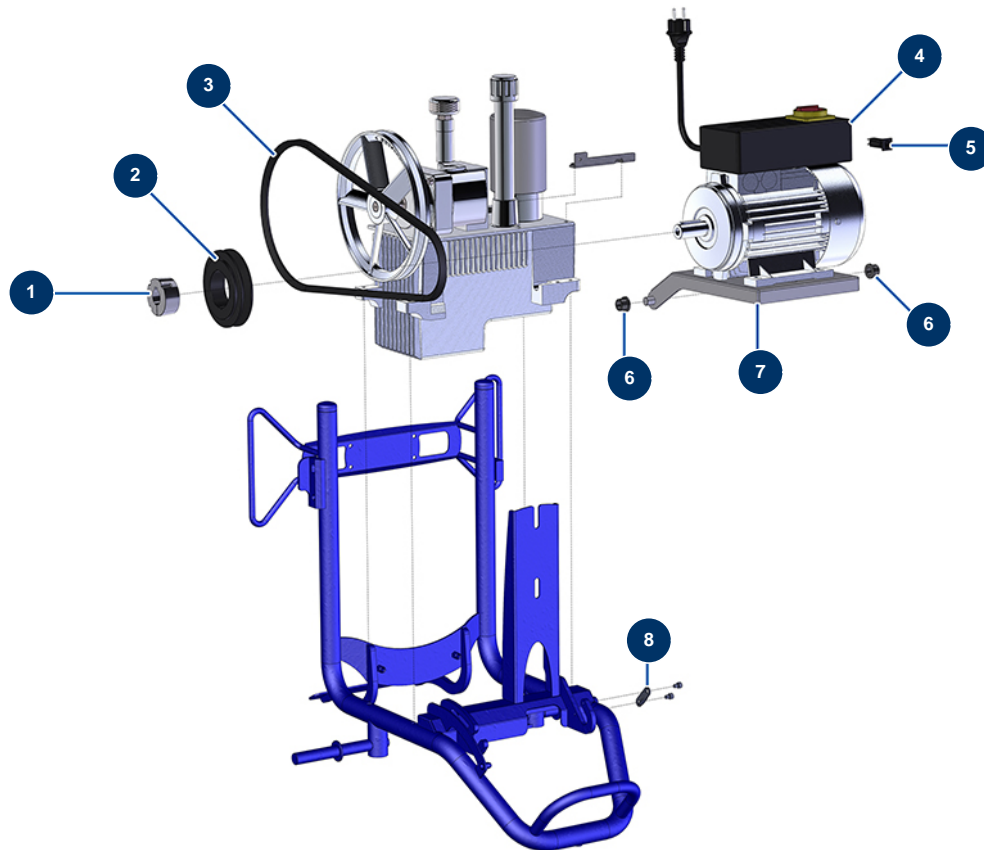


Détails des pièces

| Pos. | Référence | Désignation |
|------|----------------|------------------------------------------------------|
| 1 | W930-937A | Gehäusedeckel |
| 2 | 15230 | Pumpenfilter 5 Maschen HYDROLINE |
| 3 | 80070 | Axialmanometer 1/4" konisch Öl 50 mm 0 bis 60 bar |
| 4 | 80607 | Hochdruckverschluss 3/8" MännlichC |
| 5 | 30121 | Niederdruckbogen 90° 1/4" MännlichC x 1/4" WeiblichD |
| 6 | W944-030A | HC-Auslassventil |
| 7 | Nous consulter | 7 |
| 8 | W349473 | 8 |
| 9 | 13772 | Versorgungsschlauch HYDROPRO 600 |
| 10 | 13773 | Rücklaufschlauch HYDROPRO 600 |
| 11 | 40054 | Pumpenunterteil HYDROPRO 600 |
| 12 | 40051 | Ansaugsieb 3/4"F 10 Maschen |
| 13 | 13794 | Ansaugrohr HYDROPRO 600 |

| Pos. | Référence | Désignation |
|------|-----------|---------------------------|
| 14 | 13795 | Rücklaufrohr HYDROPRO 600 |
| 15 | 12411 | Kletthalsband 20 x 330 mm |
| 15 | 12411 | Kletthalsband 20 x 330 mm |

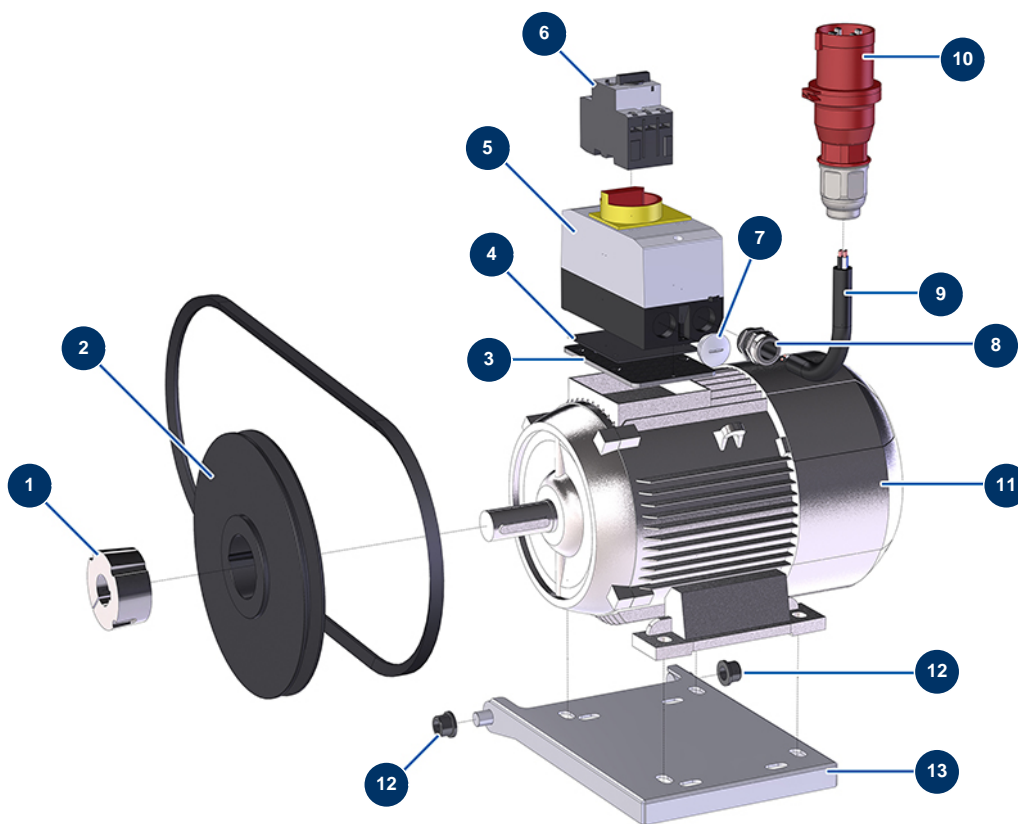
Airless Kolbenpumpe HYDROPRO 600 E - Elektromotor 2,2 kW



Détails des pièces

| Pos. | Référence | Désignation |
|------|-----------|-------------------------------------------------------------|
| 1 | 90195 | Abnehmbare Nabe \varnothing 24 für 1610 |
| 2 | 30373 | 13er-Riemenscheibe ohne Nabe \varnothing 118 |
| 3 | 13699 | Keilriemen 13 XPA 1300 HYDROPRO 600 |
| 4 | 30159 | Elektromotor mit Beinen 2,2 kW - T90 - B3 - 1400 upm - 230V |
| 5 | 30090 | Thermischer Stromkreisunterbrecher quadratisch 16 A |
| 6 | 14227 | Flanschlager 14/20 x 15 |
| 6 | 14227 | Flanschlager 14/20 x 15 |
| 7 | C21684 | Elektromotorplatte HYDROPRO 600 |
| 8 | C21628 | Rückschlagplatte KOMPRESSOR E336 VERSION 2 |

Airless Kolbenpumpe HYDROPRO 600 E - Umbausatz Elektromotor 5,5 kW - 400 V

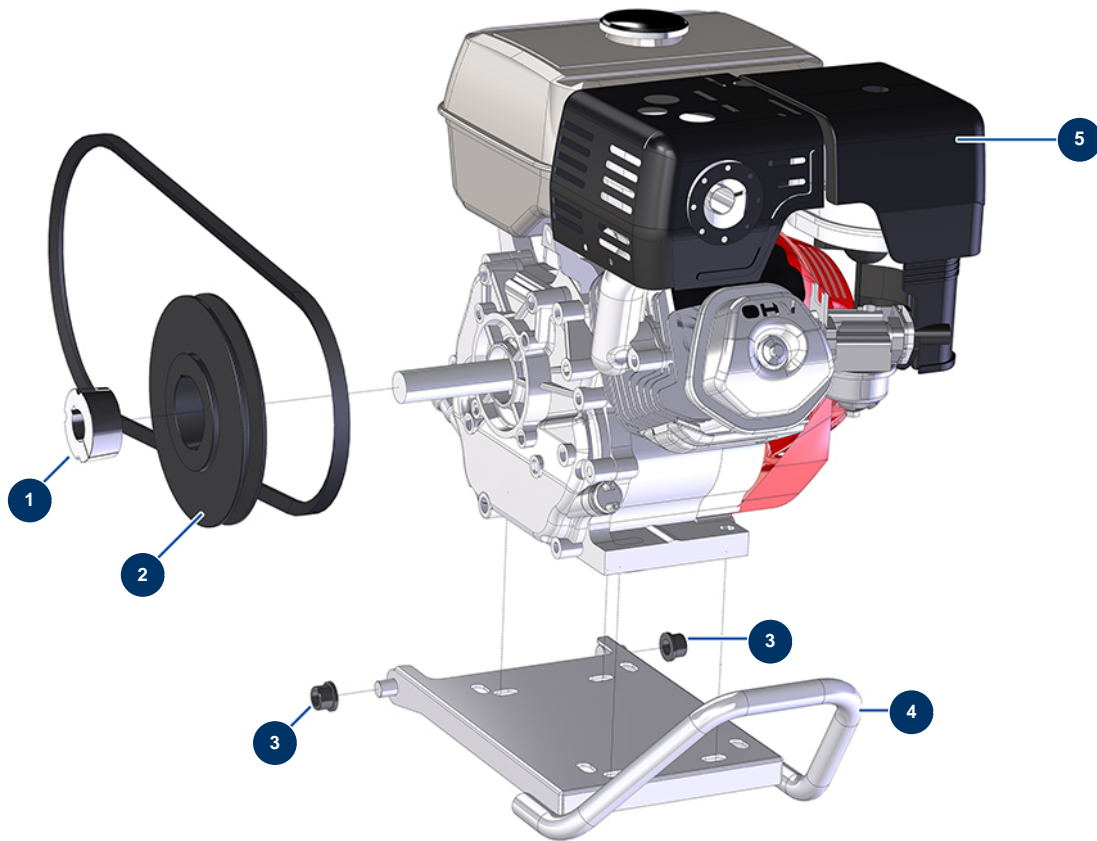


Détails des pièces

| Pos. | Référence | Désignation |
|------|-----------|--------------------------------------------------------------|
| 1 | 90561 | Abnehmbare Nabe ø 28 für 2012 |
| 2 | 13918 | 13er-Riemenscheibe ohne Nabe ø 236 |
| 3 | 11630 | Platte Schaltschrank MOELLER 05/2008 |
| 4 | 90269 | Dichtung Kompressorgehäuse EUROPRO 30+, 36 und 40 |
| 5 | 30110 | Leerer Kompressorschaltkasten EUROPRO |
| 6 | 30064 | Thermomotor-Schutzschalter 10 bis 16 |
| 7 | 80600 | Elektrischer Verschluss von IM 25 Kunststoff |
| 8 | 80449 | Wasserdicht vernickelte Stopfbüchse M 25 |
| 9 | 30019 | Stromkabel H07RNF 4G2,5 am Meter |
| 10 | 12134 | Elektrischer Stecker D-Stecker 3P + T 16A mit Phasenumkehrer |
| 11 | 90025 | Elektromotor mit Beinen 5,5 kW - T112 - B3 - 2800 upm - 400V |
| 12 | 14227 | Flanschlager 14/20 x 15 |
| 12 | 14227 | Flanschlager 14/20 x 15 |

| Pos. | Référence | Désignation |
|-------------|------------------|---------------------------------|
| 13 | C21684 | Elektromotorplatte HYDROPRO 600 |

Airless Kolbenpumpe HYDROPRO 600 E - Umrüstsatz Verbrennungsmotor 9 PS



Détails des pièces

| Pos. | Référence | Désignation |
|------|-----------|----------------------------------------------|
| 1 | 90558 | Abnehmbare Nabe ø 1" für 1610 |
| 2 | 90554 | 13er-Riemenscheibe ohne Nabe ø 180 |
| 3 | 14227 | Flanschlager 14/20 x 15 |
| 3 | 14227 | Flanschlager 14/20 x 15 |
| 4 | C21684 | Elektromotorplatte HYDROPRO 600 |
| 5 | 90618 | Verbrennungsmotor HONDA GX 270 QX-Q4-OH 9 CV |