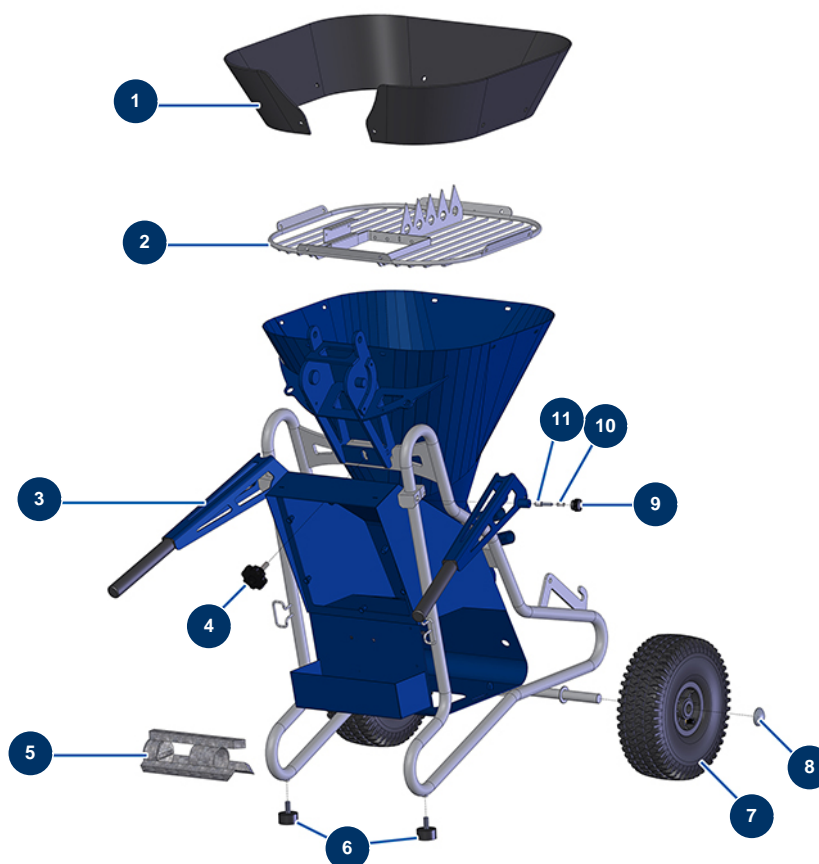


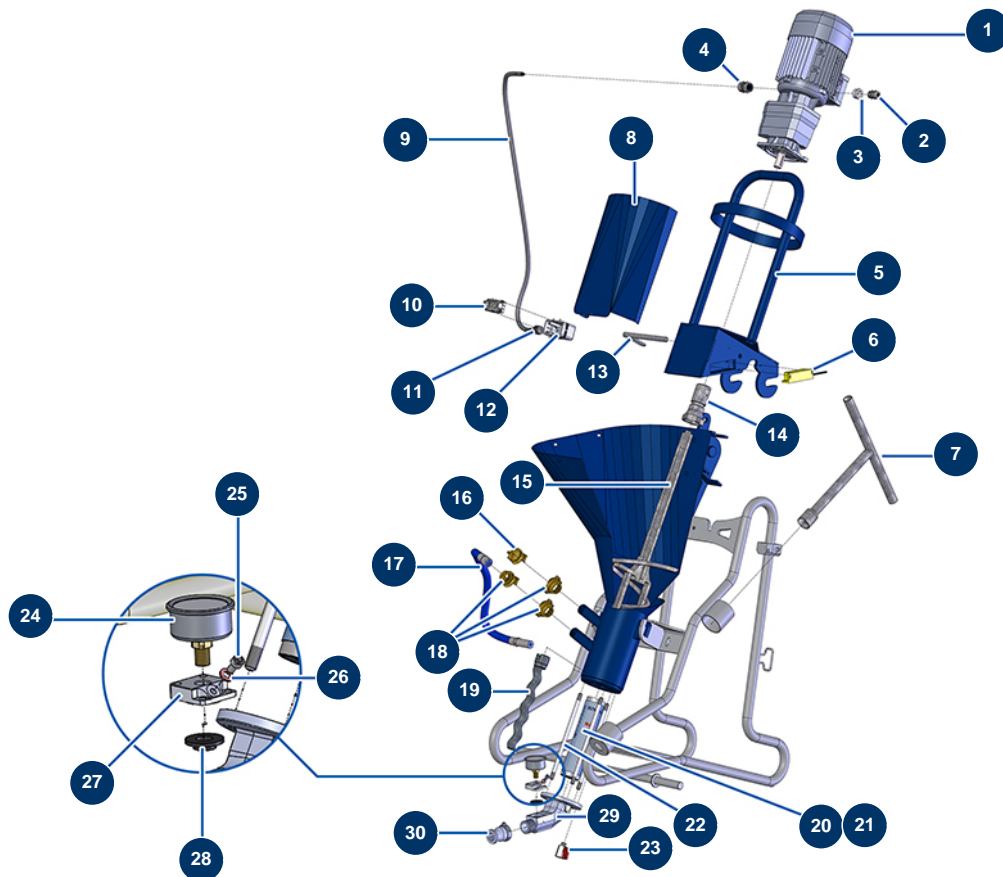
Machine à malaxage continu MIXPRO 14 plâtre complète - Châssis



Détails des pièces

Pos.	Référence	Désignation
1	12087	Rehausse cuve MIXPRO 14 caoutchouc
2	C20156	Grille de sécurité MIXPRO 14
3	C20225	Bras machine droit MIXPRO 14
4	12262	Volant plastique M 10 x 30
5	C20161	Pièces de nettoyage MIXPRO 14
6	30145	Butée ø 40 x 20 M10
7	90692	Roue complète 300 arbre de 20
8	90281	Clip chromé ø 20
9	20001	Bouton bras compresseur EUROPRO 30+,36 et 40
10	60040	Ressort gâche compresseur
11	90179	Gâche bras compresseur EUROPRO 30+,36 et 40

Machine à malaxage continu MIXPRO 14 plâtre complète - Transmission

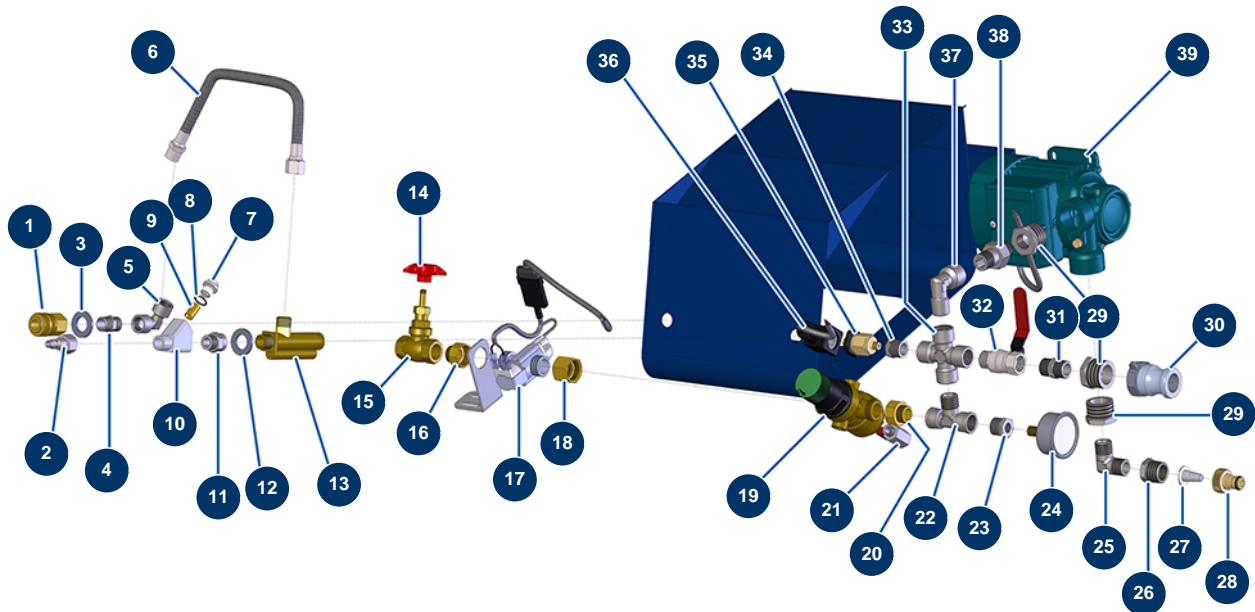


Détails des pièces

Pos.	Référence	Désignation
1	12081	Motoréducteur 1,5 kW - TC122 - R12,1 - 2800 trs - 400V
2	30082	Presse étoupe étanche PG 11
3	80446	Réduction presse étoupe M 25 - PG 11
4	80449	Presse étoupe étanche M 25
5	C20150	Support moteur MIXPRO 14
6	12120	Capteur sécurité grille JETMIX, MIXPRO 14, 70 & 100
7	C20243	Clé de transmission MIXPRO 14
8	C21403	Défecteur moteur MIXPRO 14
9	12131	Câble électrique OLFLEX CLASSIC 110 - 8G1,5 au mètre
10	12093	Insert mâle 10 P + T
11	90600	Presse étoupe étanche PG 16
12	13051	Capot 4 PVI - latéral
13	C20241	Axe de verrouillage support moteur MIXPRO 14

Pos.	Référence	Désignation
14	M10152	Arbre transmission MIXPRO 14
15	C20215	Arbre transmission MIXPRO 14
16	12221	Bouchon raccord Geka
17	12736	Tuyau alimentation débitmètre chambre malaxage MIXPRO 14 Version 2
18	12117	Raccord Geka taraudé 3/4"
19	MI7009107800	Rotor pompe EUROPRO MAP 3 tête baïonnette
20	MI3F00529201	Stator pompe EUROPRO MAP 3 - 60SH
21	30479	Kit rotor/stator pompe EUROPRO MAP 3
22	10034	Tirant fixation EUROPRO MAP 2/3
23	30135	Vanne mini lux 1/4"
24	80070	Manomètre axial 1/4" conique huile 50 mm 0 à 60 bar
25	90798	Vis tête cylindrique 6 x 10 - CP 60
26	12765	Joint cuivre nez pompe JETPRO 80
27	M10079	Couvercle de cage MIXPRO 14
28	12126	Membrane manomètre nez pompe MIXPRO 14
29	M10384	Bride nez de pompe MIXPRO 14
30	70002	Adaptateur taraudé 1" pour 4 à 14P

Machine à malaxage continu MIXPRO 14 plâtre complète - Système hydraulique

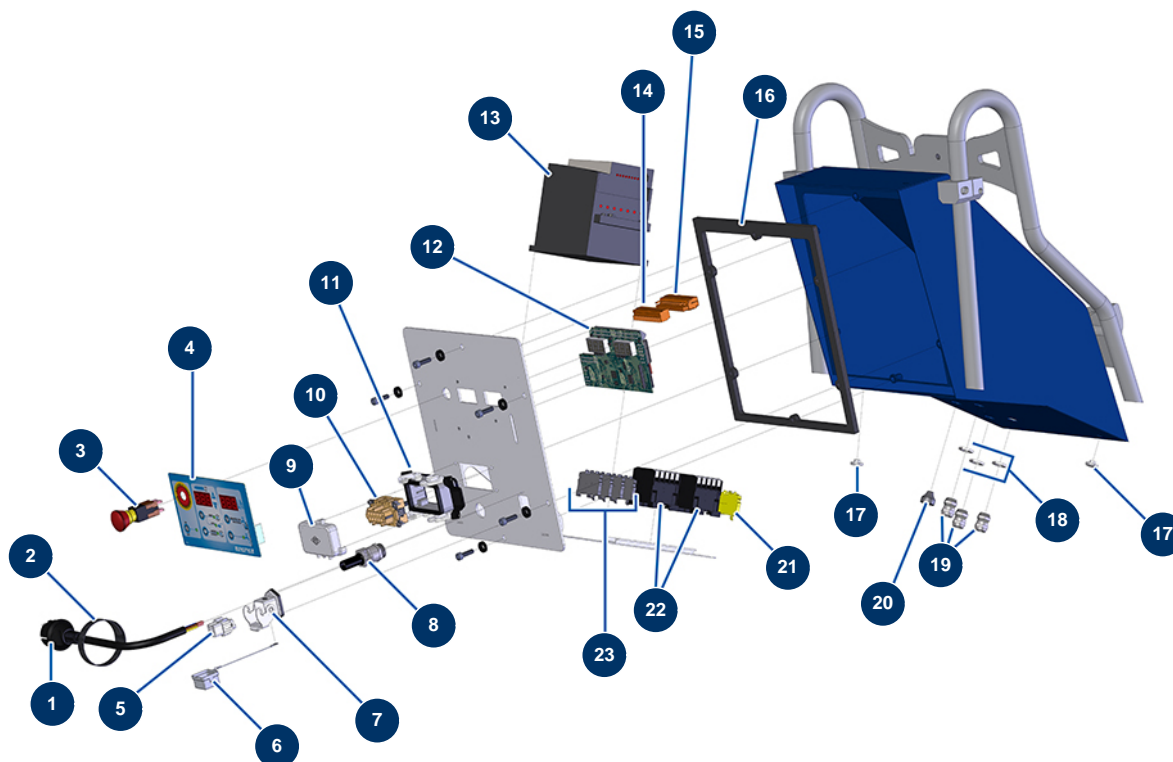


Détails des pièces

Pos.	Référence	Désignation
1	70035	Raccord rapide femelle taraudé 3/8"
2	80092	Raccord rapide mâle taraudé 3/8" ø 6
3	30288	Rondelle étroite ø 16 inox
4	30367	Mamelon BP 3/8" MâleC x 3/8" MâleC
5	70024	Coude BP 90° 3/8" FemelleD x 3/8" FemelleD
6	90849	Tuyau air débitmètre AG
7	M10323	Bouchon corps de filtre machine à projeter
8	1032095	Joint torique 12,42 x 1,78
9	12502	Filtre tamis 50 mailles
10	M10322	Corps de filtre machine à projeter
11	91053	Mamelon BP 3/8" MâleD x 3/8" FemelleD
12	30288	Rondelle étroite ø 16 inox
13	30005	Débitmètre EUROPRO 4-6-8-14 et 24 P

Pos.	Référence	Désignation
14	M10231	Volant vanne pointeau MIXPRO 14
15	12470	Vanne pointeau 1/2" F x 1/2"F MIXPRO 14
16	12526	Mamelon BP 3/4" FemelleD x 1/2" MâleD
17	14241	Electrovanne débitmètre blanche 24VAC avec connecteur 5 broches
18	11311	Mamelon BP 3/4" FemelleD x 3/4" FemelleD
19	13502	Régulateur pression d'eau 1,5 à 6 bar avec purge
20	12526	Mamelon BP 3/4" FemelleD x 1/2" MâleD
21	30135	Vanne mini lux 1/4"
22	30122	Té BP F1/2" x M1/2" x F1/2"
23	30119	Réduction BP 1/2" MâleC x 1/4" FemelleD
24	80700	Manomètre axial 1/4" cylindrique huile 50 mm 0 à 16 bar
25	11646	Coude BP 90° 1/2" MâleC x 1/2" MâleC
26	80323	Réduction BP 3/4" MâleC x 1/2" FemelleD
27	80128	Filtre attache rapide laiton 3/4"
28	80124	Attache rapide taraudé 3/4"
29	91054	Réduction BP 1" MâleC x 1/2" FemelleD
29	91054	Réduction BP 1" MâleC x 1/2" FemelleD
30	91054	Réduction BP 1" MâleC x 1/2" FemelleD
31	70002	Adaptateur taraudé 1" pour 4 à 14P
32	30369	Mamelon BP 1/2" MâleC x 1/2" MâleC
33	12064	X BP 4 x 1/2" Femelle
34	90243	Réduction BP 1/2" MâleC x 1/8" FemelleD
35	12057	Pressostat 1 NO taré 1,6 MIXPRO 14
36	12891	Connecteur pressostat MIXPRO 14 & CP 60
37	90483	Coude BP 90° 1/2" MâleC x 1/2" FemelleD
38	30132	Raccord union 1/2
39	MI3D00703001	Electropompe 230V MONO

Machine à malaxage continu MIXPRO 14 plâtre complète - Coffret électrique

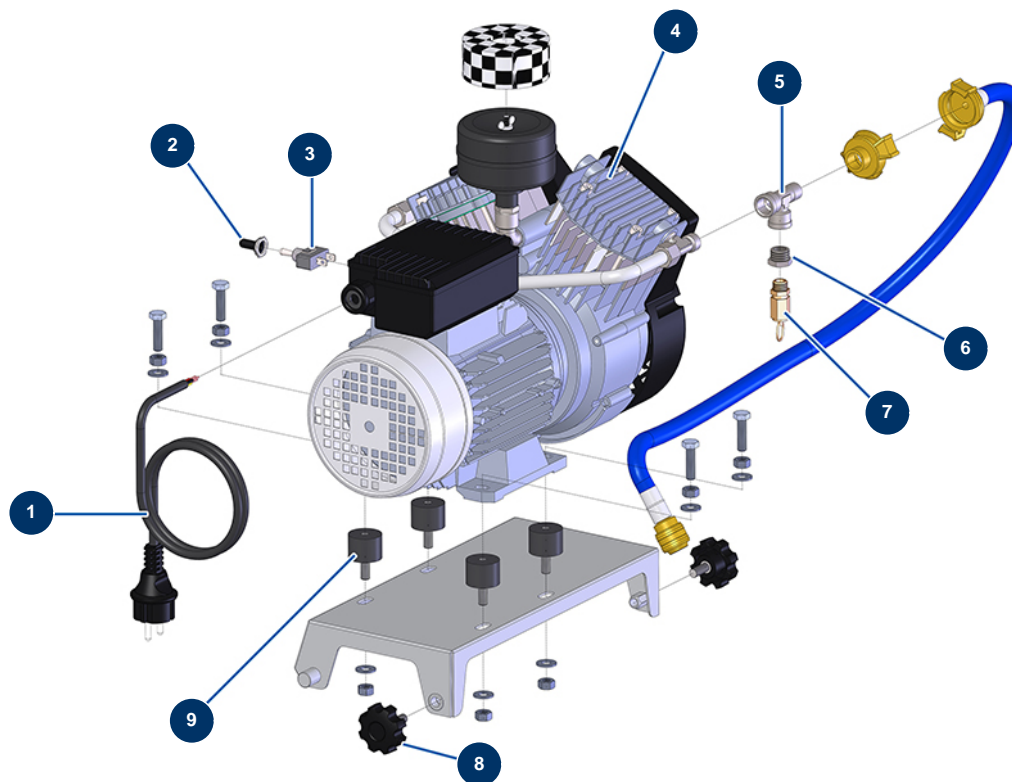


Détails des pièces

Pos.	Référence	Désignation
1	90214	Câble alimentation avec fiche moulée 3G 2,5 mm ²
2	12410	Collier auto-agrippant avec boucle 12,7 x 228 mm REMPLACÉE PAR 12411
3	13015	Bouton ARRÊT URGENCE accrochage complet ø 16
4	13008	Face avant à membrane MIXPRO 14
5	11914	Insert femelle 4 P + T cardeuse
6	12535	Couvercle 2 PIV avec joint MIXPRO 14
7	11915	Embase isolante 3 p + T - 1 levier cardeuse
8	80450	Presse étoupe pour câble d'alimentation PG 11
9	12096	Couvercle 4 PIV
10	12092	Insert femelle 10 P + T
11	12094	Embase 10 p + T - 2 leviers
12	30671	Carte électronique MIXPRO 14
13	80458	Variateur vitesse 230 V - 1,5 kW

Pos.	Référence	Désignation
14	11772	Connecteur femelle 12 broches
15	11771	Connecteur mâle 12 broches
16	12100	Joint coffret EUROPRO MIXPRO 14
17	80397	Bouchon évacuation d'eau pour coffret électrique
17	80397	Bouchon évacuation d'eau pour coffret électrique
18	11327	Ecrou presse étoupe M 16
19	80445	Presse étoupe étanche M 16
20	11564	Presse étoupe caoutchouc M 16
21	30038	Bloc conducteur jaune et vert 4 mm ²
22	30011	Contacteur bobine 230 Volt pour machine à projeter
23	80467	Bloc conducteur gris 4 mm ²

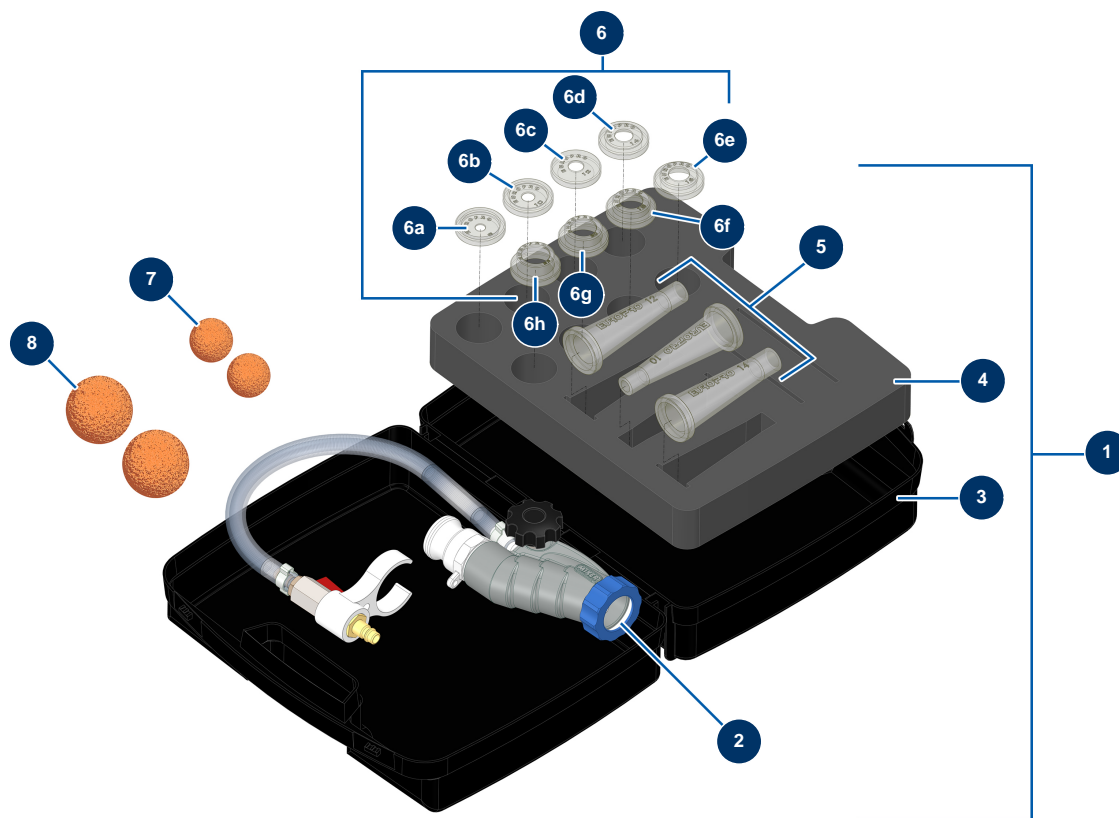
Machine à malaxage continu MIXPRO 14 plâtre complète - Groupe compresseur



Détails des pièces

Pos.	Référence	Désignation
1	30023	Prise électrique mâle 2P + T caoutchouc
2	90748	Capuchon étanche interrupteur de compresseur
3	90747	Interrupteur unipolaire ON/OFF
4	14421	Tête compression bicylindre Oilless 1400Tr/min 1,1kW 230V/50Hz
5	12530	Té BP M3/8" x F3/8" x F3/8"
6	90242	Réduction BP 3/8" MâleC x 1/4" FemelleD
7	1006050	Soupape cuve 3 bars
8	11514	Volant plastique M8 x 20
9	30151	Silentbloc ø 30 x 22 M-F8

Machine à malaxage continu MIXPRO 14 plâtre complète - Lance de projection

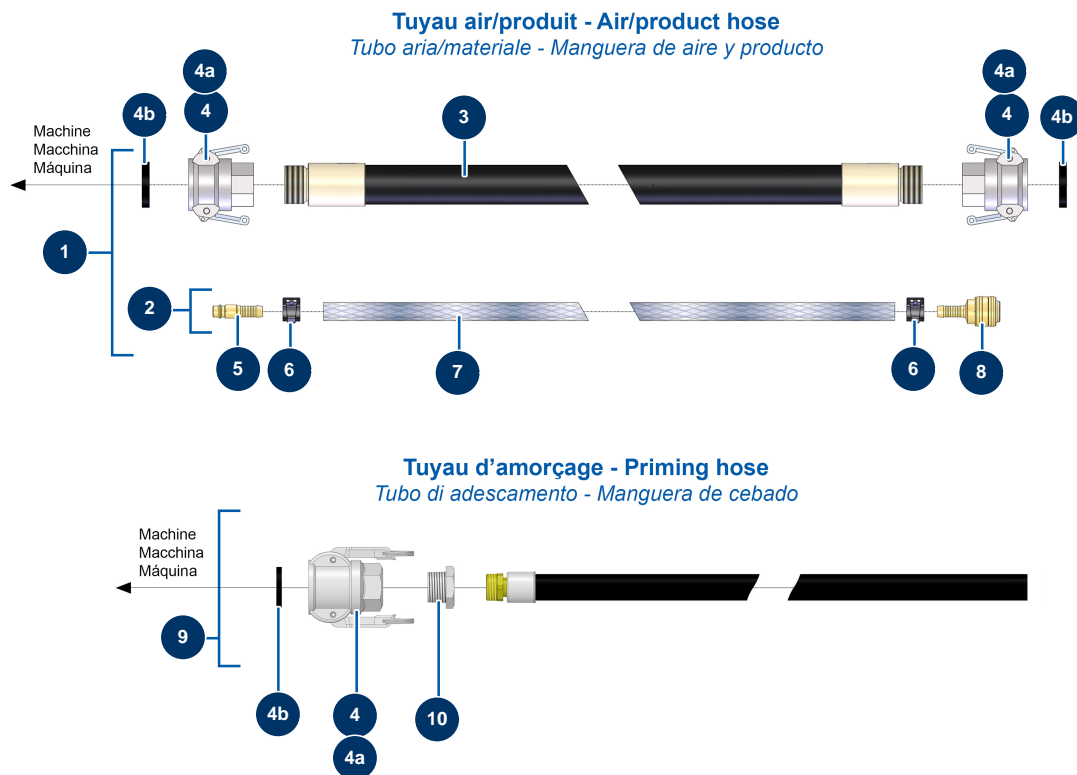


Détails des pièces

Pos.	Référence	Désignation
1	30808	Lance complète traditionnelle avec buses pour mortier batard
2	13142	Lance projection CLASSIC seule, buse vissée
3	80168	Mallette vide pour pistolet
4	11879	Mousse calage supérieur mallette CP
5	11759	Jeu de buses à jointer ø 10, 12, 14
6	11760	Jeu de buses de projection ø 8, 10, 12, 14, 16, 18, 20, 22 - CP
6a	12712	Buse projection ø 08 - CP
6b	12713	Buse projection ø 10 - CP
6c	12714	Buse projection ø 12 - CP
6d	12715	Buse projection ø 14 - CP
6e	12716	Buse projection ø 16 - CP
6f	12717	Buse projection ø 18 - CP
6g	12718	Buse projection ø 20 - CP

Pos.	Référence	Désignation
6h	12719	Buse projection ø 22 - CP
7	20005	Balle nettoyage ø 30
8	90566	Balle nettoyage ø 50

Machine à malaxage continu MIXPRO 14 plâtre complète - Tuyaux



Détails des pièces

Pos.	Référence	Désignation
1	50025	Tuyau air produit ø 25 x 8 mètres 8 P
2	91063	Tuyau air complet lance 8,85 m 6P et 8P
3	50011	Tuyau produit ø 25 x 8 m fileté 1"
4	70007	Coupleur à cames alu 1" taraudé 1" pour 6, 8, 14 et 24P
4	70007	Coupleur à cames alu 1" taraudé 1" pour 6, 8, 14 et 24P
4	70007	Coupleur à cames alu 1" taraudé 1" pour 6, 8, 14 et 24P
4a	90689	Came coupleur 1"
4a	90689	Came coupleur 1"
4a	90689	Came coupleur 1"
4b	70014	Joint coupleur à cames 1"
4b	70014	Joint coupleur à cames 1"
4b	70014	Joint coupleur à cames 1"
5	70018	Raccord rapide mâle cannelé de 9

Pos.	Référence	Désignation
6	12218	Collier à ressort ø 15
6	12218	Collier à ressort ø 15
7	50003	Tuyau air cristal armé ø 10 x 16 au mètre
8	70004	Raccord rapide femelle à queue cannelée de 9
9	12029	Tuyau produit de coulage ø 19 x 2 m avec coupleur 1" Alu MIXPRO 14
10	90789	Réduction BP 1" MâleC x 3/4 FemelleD