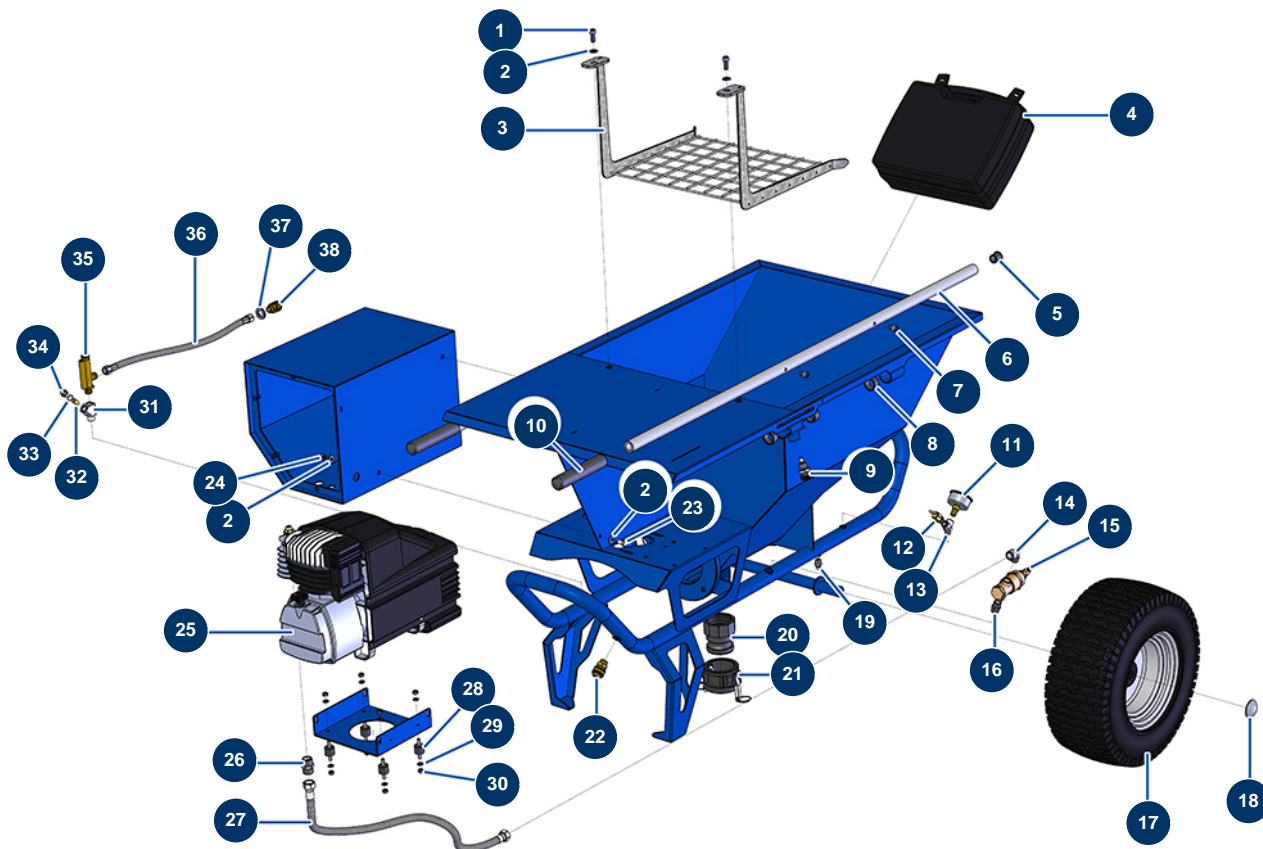


Machine à enduire COMPACT-PRO 30 CLASSIC - Châssis

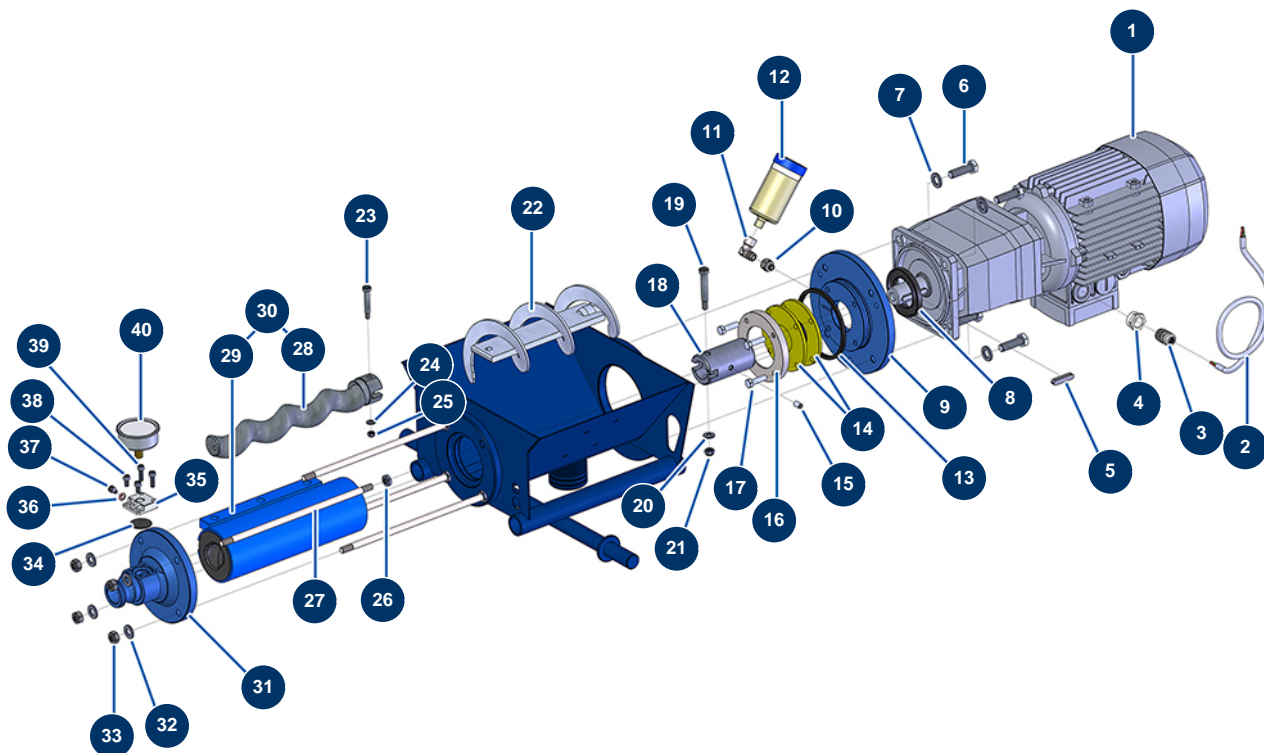


Détails des pièces

Pos.	Référence	Désignation
1	80470	Vis tête cylindrique 8 x 20
2	80260	Rondelle moyenne ø 8 inox
2	80260	Rondelle moyenne ø 8 inox
2	80260	Rondelle moyenne ø 8 inox
3	11379	Grille de sécurité trémie CP 30,35,40,45,50 & 55
4	30808	Lance complète traditionnelle avec buses pour mortier batard
5	90870	Embout plastique tube rond ø 25 noir
6	C21327	Bras machine COMPACT-PRO 30 à 55 à partir de mars 2020
7	90151	Vis tête cylindrique 8 x 10
8	13453	Palier cylindrique 26/30 x 16
9	15010	Doigt indexage complet pour bras
10	90255	Poignée de bras EUROPRO 24P et compress 50 et 100
11	80028	Manomètre axial 1/4" conique 50 mm 0 à 12 bar

Pos.	Référence	Désignation
12	80097	Soupape sécurité fileté 1/4" 11 bars homologuée
13	30123	Y BP M1/4" x F1/4" x F1/4"
14	30120	Coude BP 90° 3/8" MâleC x 3/8" FemelleD
15	101015	Valve autonome de mise à vide 3/8"
16	30367	Mamelon BP 3/8" MâleC x 3/8" MâleC
17	80372	Roue complète 410 arbre de 25 à roulement
18	90282	Clip chromé ø 25
19	30133	Purge cuve de compresseur 1/4" mâle
20	11396	Adaptateur taraudé 2" POLYPRO pour COMPACT-PRO 30
21	11397	Bouchon femelle à cames 2" POLYPRO pour COMPACT-PRO 30
22	70034	Raccord rapide femelle fileté 3/8"
23	30295	Vis THEF 8 x 16
24	13980	Ecrou M 8 nylstop inox
25	80454	Tête compression EUROPRO 27
26	30369	Mamelon BP 1/2" MâleC x 1/2" MâleC
27	11341	Tuyau air sortie compresseur CP 30, CP 40
28	30147	Silentbloc ø 20 x 15 M6 pour Compact-pro 30
29	70087	Rondelle étroite ø 6 inox
30	14217	Ecrou M 6 nylstop inox
31	M10322	Corps de filtre machine à projeter
32	12502	Filtre tamis 50 mailles
33	1032095	Joint torique 12,42 x 1,78
34	M10323	Bouchon corps de filtre machine à projeter
35	30005	Débitmètre EUROPRO 4-6-8-14 et 24 P
36	11340	Tuyau air débitmètre machine MORTIER
37	30288	Rondelle étroite ø 16 inox
38	70035	Raccord rapide femelle taraudé 3/8"

Machine à enduire COMPACT-PRO 30 CLASSIC - Transmission

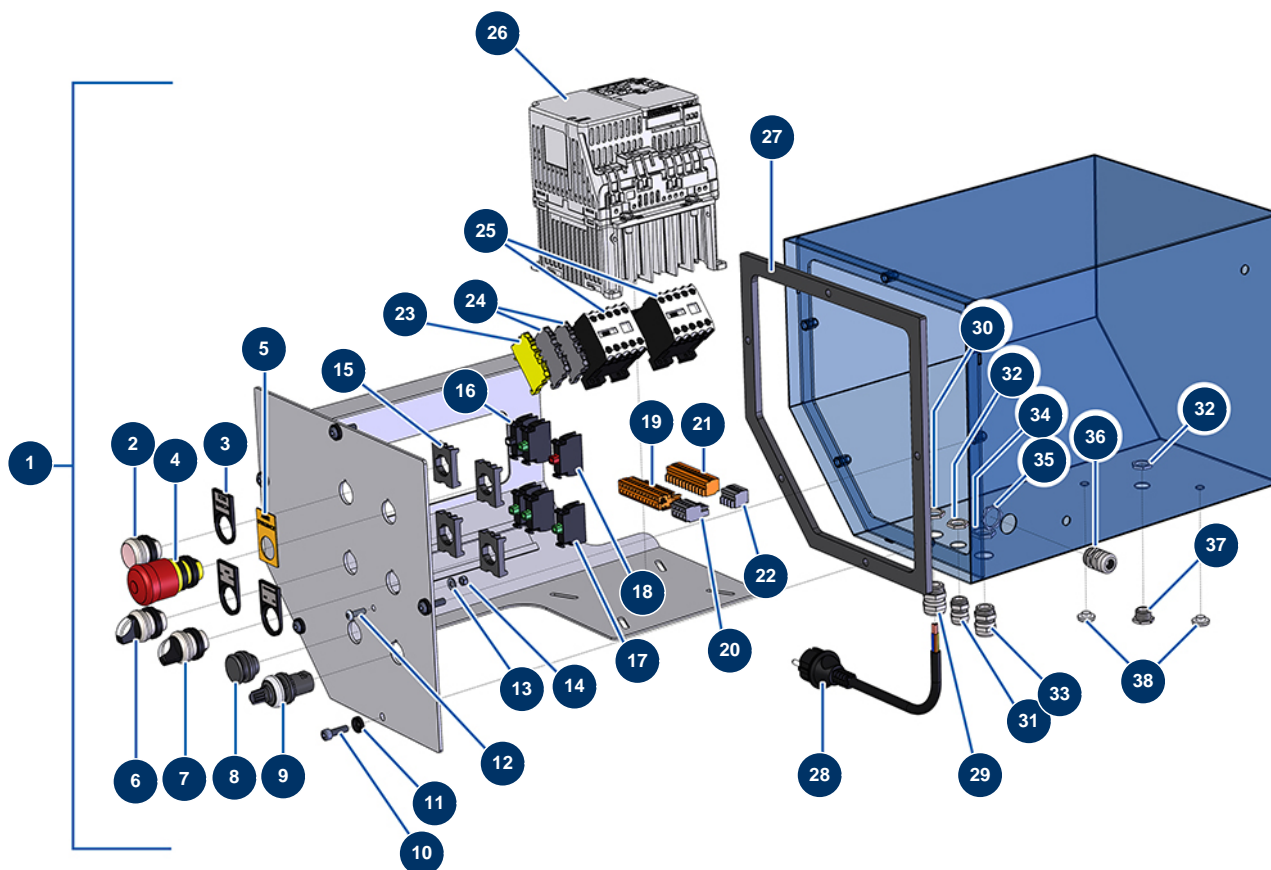


Détails des pièces

Pos.	Référence	Désignation
1	10895	Motoréducteur 2,2 kW - T322 - R14 - 1400 trs - 400V
2	90606	Câble blindé 4 x 1,5 au mètre
3	30040	Presse étoupe étanche nickelé PG 11 CEM
4	80446	Réduction presse étoupe M 25 - PG 11
5	11999	Clavette 8 x 7 x 40 à bout rond
6	12928	Vis THEF 12 x 40
7	30281	Rondelle étroite ø 12 inox
8	70107	Joint spi 50 x 80 x 8 pour 24P,24PT, MPE300, COMPACT-PRO 30
9	11334	Bride entretoise moteur COMPACT-PRO
10	10899	Mamelon BP 1/8" MâleD x 1/4" FemelleD
11	30121	Coude BP 90° 1/4" MâleC x 1/4" FemelleD
12	90639	Graisseur automatique
13	11337	Joint 4 lobes de bride entretoise COMPACT-PRO 30

Pos.	Référence	Désignation
14	11300	Joint fond de cuve COMPACT-PRO 30
15	11360	Vis tête creuse 8 x 16
16	M10190	Rondelle d'appui joint COMPACT-PRO 30
17	11544	Vis THEF 8 x 25
18	11336	Arbre transmission CP 20, 30 & 40
19	11359	Goupille vis arbre transmission CP 30
20	80260	Rondelle moyenne ø 8 inox
21	13980	Ecrou M 8 nylstop inox
22	11357	Bielle machine CP 30 à 50
23	90520	Goupille vis rotor CP 30
24	80259	Rondelle moyenne ø 6 inox
25	14217	Ecrou M 6 nylstop inox
26	13979	Ecrou M 10 plat inox
27	60010	Tirant fixation EUROPRO MAP 5/6
28	LI7009107300	28
29	MI3F00529400	Stator pompe EUROPRO MAP 6 D8-1,5 réglable
30	30446	Kit rotor/stator pompe EUROPRO MAP 6
31	90125	Bride stator EUROPRO 24 P et COMPACT-PRO 30
32	80261	Rondelle moyenne ø 10 inox
33	13978	Ecrou M 10 inox
34	12913	Membrane manomètre nez pompe JETPRO 80 & 120, JETBAG 120
35	M10079	Couvercle de cage MIXPRO 14
36	12765	Joint cuivre nez pompe JETPRO 80
37	90157	Vis tête cylindrique 6 x 16 - CP 60
38	12112	Vis tête cylindrique 6 x 12
39	90996	Vis tête cylindrique 6 x 20 inox
40	80070	Manomètre axial 1/4" conique huile 50 mm 0 à 60 bar

Machine à enduire COMPACT-PRO 30 CLASSIC - Coffret électrique

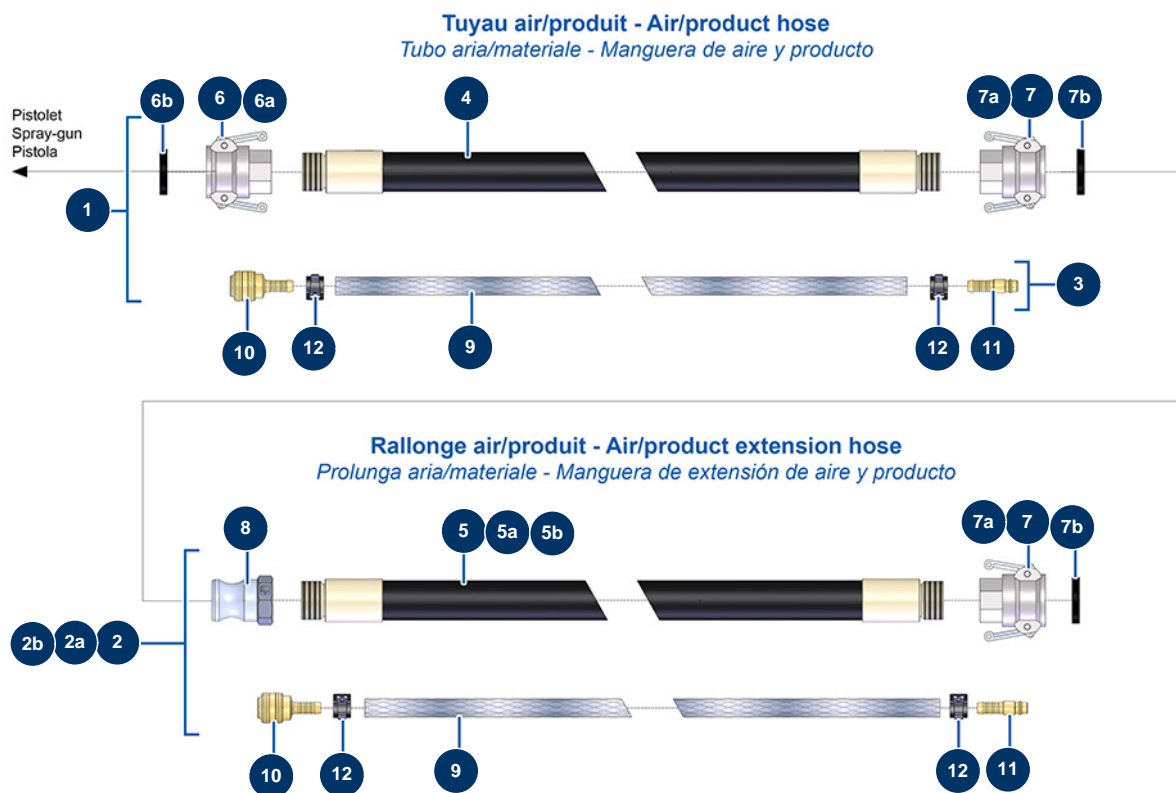


Détails des pièces

Pos.	Référence	Désignation
1	13451	Coffret électrique à boutons complet COMPACT-PRO 30 & 35
2	30035	Bouton voyant transparent impulsion
3	30362	Support étiquette
4	90727	Bouton arrêt d'urgence à accrochage - CP 60
5	90016	Etiquette ARRET D'URGENCE carrée
6	90731	Bouton 3 positions
7	30025	Bouton 2 positions
8	12022	Bouton obturateur porte coffret
9	80645	Potentiomètre complet de machine à projeter à partir de Mars 2003
10	90996	Vis tête cylindrique 6 x 20 inox
11	80573	Rondelle creuse ø 6
12	11735	Vis tête bombée M 5 x 16 inox
13	11737	Rondelle moyenne ø 5 inox

Pos.	Référence	Désignation
14	11880	Ecrou M 5 nylstop
15	30036	Etrier 3 contacts
16	30058	Ampoule Led 220 VAC blanc
17	30028	Contact fermé seul vert
18	30356	Contact ouvert seul rouge
19	11771	Connecteur mâle 12 broches
20	12754	Connecteur mâle 4 broches
21	11772	Connecteur femelle 12 broches
22	12755	Connecteur femelle 4 broches
23	30038	Bloc conducteur jaune et vert 4 mm ²
24	80482	Bloc conducteur gris 6 mm ²
25	11918	Contacteur bobine 24 Volt AC
26	80459	Variateur vitesse 230 V - 2.2 KW
27	11361	Joint coffret EUROPRO COMPACT-PRO 30
28	90214	Câble alimentation avec fiche moulée 3G 2,5 mm ²
29	30332	Presse étoupe étanche PG 13
30	30054	Ecrou presse étoupe PG 13
31	80445	Presse étoupe étanche M 16
32	11327	Ecrou presse étoupe M 16
32	11327	Ecrou presse étoupe M 16
33	30040	Presse étoupe étanche nickelé PG 11 CEM
34	30333	Ecrou presse étoupe PG 11 CEM
35	30060	Ecrou presse étoupe PG 11
36	30082	Presse étoupe étanche PG 11
37	80442	Bouchon électrique de IM 16
38	80397	Bouchon évacuation d'eau pour coffret électrique

Machine à enduire COMPACT-PRO 30 CLASSIC - Tuyaux et rallonges

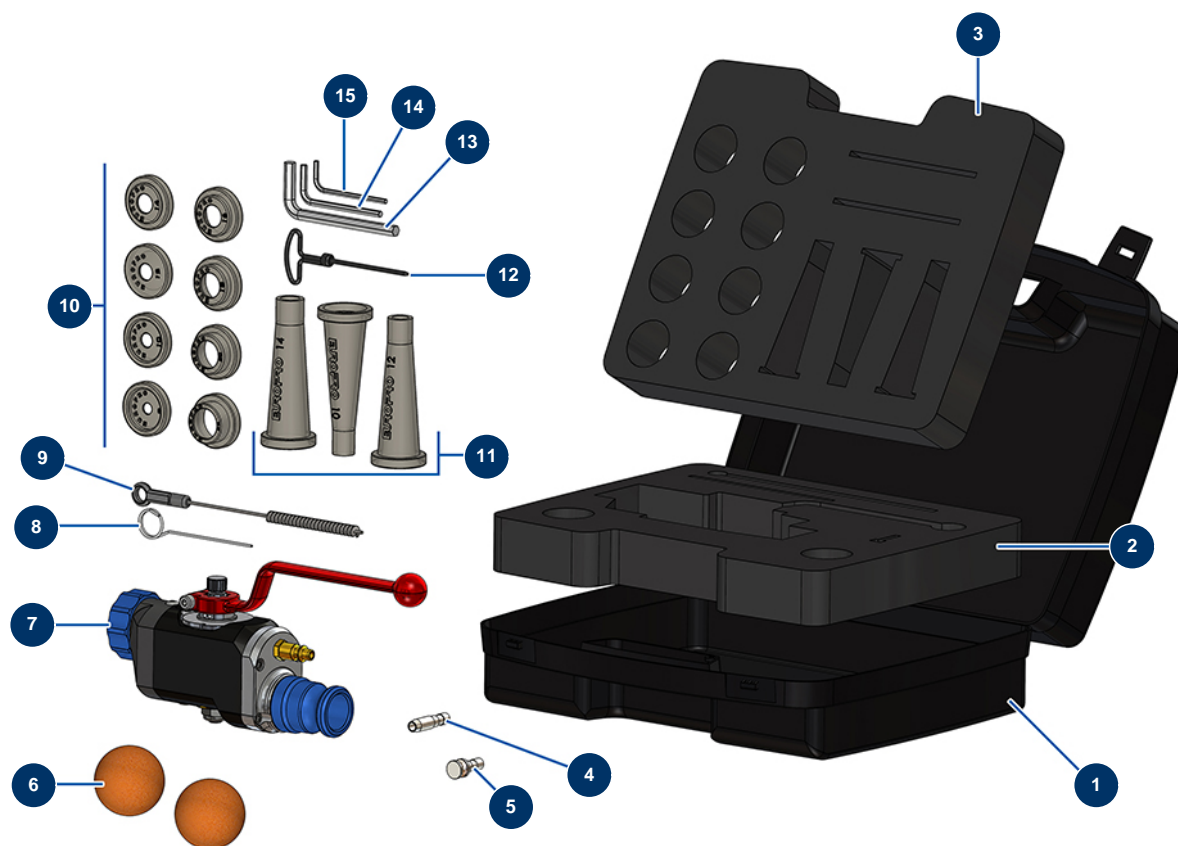


Détails des pièces

Pos.	Référence	Désignation
1	30143	Tuyau air produit ø 32 x 10 mètres 24 P
2	12039	Rallonge air-produit ø 35 x 10 mètres
2a	12170	Rallonge air-produit ø 35 x 15 mètres
2b	12077	Rallonge air-produit ø 35 x 20 mètres
3	91064	Tuyau air complet lance 11,15 m 14P et 24P
4	50015	Tuyau produit ø 32 x 10 m fileté 1" x 1"1/4
5	11977	Tuyau produit ø 35 x 10 m fileté 1"1/4
5a	11978	Tuyau produit ø 35 x 15 m filetés 1"1/4
5b	11979	Tuyau produit ø 35 x 20 m filetés 1"1/4
6	70007	Coupleur à cames alu 1" taraudé 1" pour 6, 8, 14 et 24P
6a	90689	Came coupleur 1"
6b	70014	Joint coupleur à cames 1"
7	70006	Coupleur à cames alu 1"1/4 taraudé 1"1/4 pour 24P

Pos.	Référence	Désignation
7	70006	Coupleur à cames alu 1"1/4 taraudé 1"1/4 pour 24P
7a	90691	Came coupleur 1"1/4
7a	90691	Came coupleur 1"1/4
7b	70015	Joint coupleur à cames 1"1/4
7b	70015	Joint coupleur à cames 1"1/4
8	70012	Adaptateur taraudé 1"1/4 pour 24P
9	50003	Tuyau air cristal armé ø 10 x 16 au mètre
9	50003	Tuyau air cristal armé ø 10 x 16 au mètre
10	70004	Raccord rapide femelle à queue cannelée de 9
10	70004	Raccord rapide femelle à queue cannelée de 9
11	70018	Raccord rapide mâle cannelé de 9
11	70018	Raccord rapide mâle cannelé de 9
12	12218	Collier à ressort ø 15
12	12218	Collier à ressort ø 15
12	12218	Collier à ressort ø 15
12	12218	Collier à ressort ø 15

Machine à enduire COMPACT-PRO 30 CLASSIC - Lance de projection



Détails des pièces

Pos.	Référence	Désignation
1	80168	Mallette vide pour pistolet
2	11878	Mousse calage inférieur mallette CP
3	11879	Mousse calage supérieur mallette CP
4	11814	Tube injecteur air lance mortier
5	11815	Bouchon air lance mortier
6	90566	Balle nettoyage ø 50
7	12274	Lance mortier ABS raccord 1"
8	1001017	Broche déboucheuse
9	1022035	Brosse nettoyage
10	11760	Jeu de buses de projection ø 8, 10, 12, 14, 16, 18, 20, 22 - CP
11	11759	Jeu de buses à jointer ø 10, 12, 14
12	90605	Vrille nettoyage buse
13	101013	Clé 6 pans mâle de 7

Pos.	Référence	Désignation
14	13050	Clé 6 pans mâle de 4
15	11175	Clé 6 pans mâle de 3