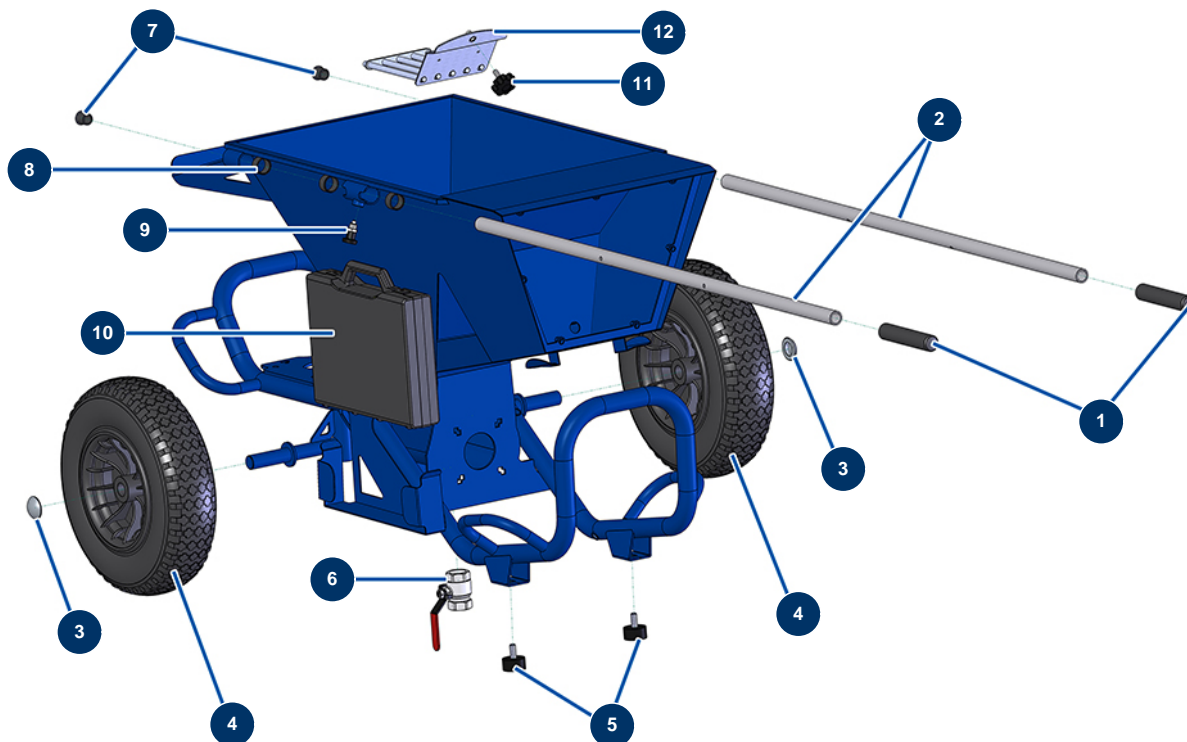


Machine à enduire COMPACT-PRO 25 - Châssis

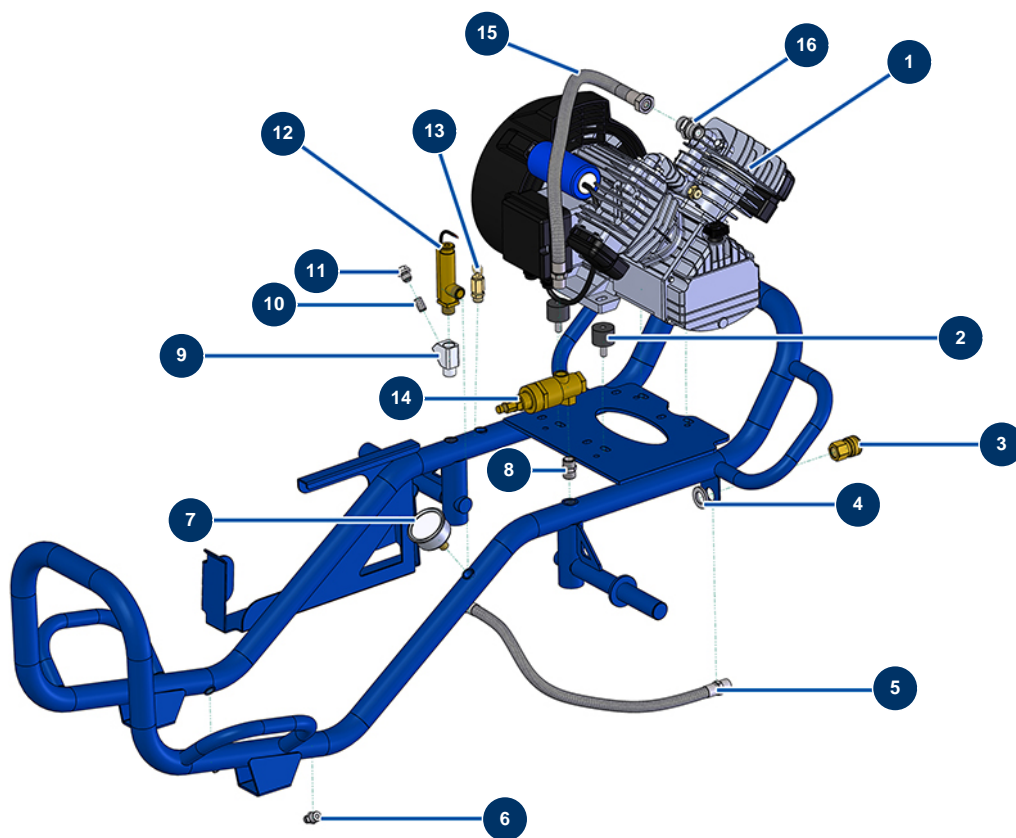


Détails des pièces

Pos.	Référence	Désignation
1	90255	Poignée de bras EUROPRO 24P et compress 50 et 100
2	C21326	Bras machine JETMIX 80 / Cardeuse
3	90282	Clip chromé ø 25
3	90282	Clip chromé ø 25
4	80003	Roue complète 400 arbre de 25 pour 100TH, MPE 300
4	80003	Roue complète 400 arbre de 25 pour 100TH, MPE 300
5	30145	Butée ø 40 x 20 M10
6	70031	Vanne purge EUROPRO 4-6-8-14 P, MPE, AG, 7000z, 9000z
7	90870	Embout plastique tube rond ø 25 noir
8	13453	Palier cylindrique 26/30 x 16
9	13454	Doigt d'indexage M12 x 1,5
10	12045	Mallette lance ABS - ITE complète
11	11514	Volant plastique M8 x 20

Pos.	Référence	Désignation
12	C22285	Grille amovible CP 25

Machine à enduire COMPACT-PRO 25 - Circuit d'air

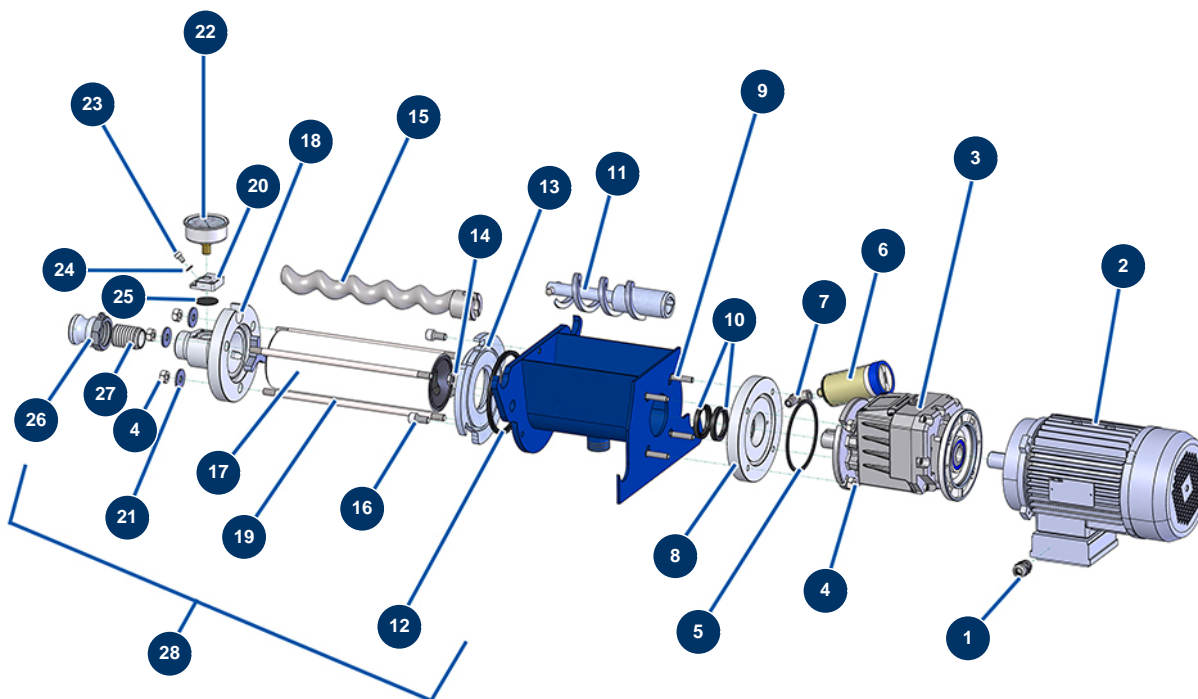


Détails des pièces

Pos.	Référence	Désignation
1	30154	Tête compression EUROPRO 30 et 30+
2	30151	Silentbloc ø 30 x 22 M-F8
3	70035	Raccord rapide femelle taraudé 3/8"
4	30288	Rondelle étroite ø 16 inox
5	90488	Tuyau air débitmètre ECO 130
6	30133	Purge cuve de compresseur 1/4" mâle
7	80028	Manomètre axial 1/4" conique 50 mm 0 à 12 bar
8	30367	Mamelon BP 3/8" MâleC x 3/8" MâleC
9	M10322	Corps de filtre machine à projeter
10	12502	Filtre tamis 50 mailles
11	M10323	Bouchon corps de filtre machine à projeter
12	30005	Débitmètre EUROPRO 4-6-8-14 et 24 P
13	80097	Soupape sécurité fileté 1/4" 11 bars homologuée

Pos.	Référence	Désignation
14	101015	Valve autonome de mise à vide 3/8"
15	13766	Tuyau air sortie compresseur CP 25
16	90627	Mamelon HP 1/2" MâleD x 1/2" MâleD

Machine à enduire COMPACT-PRO 25 - Transmission

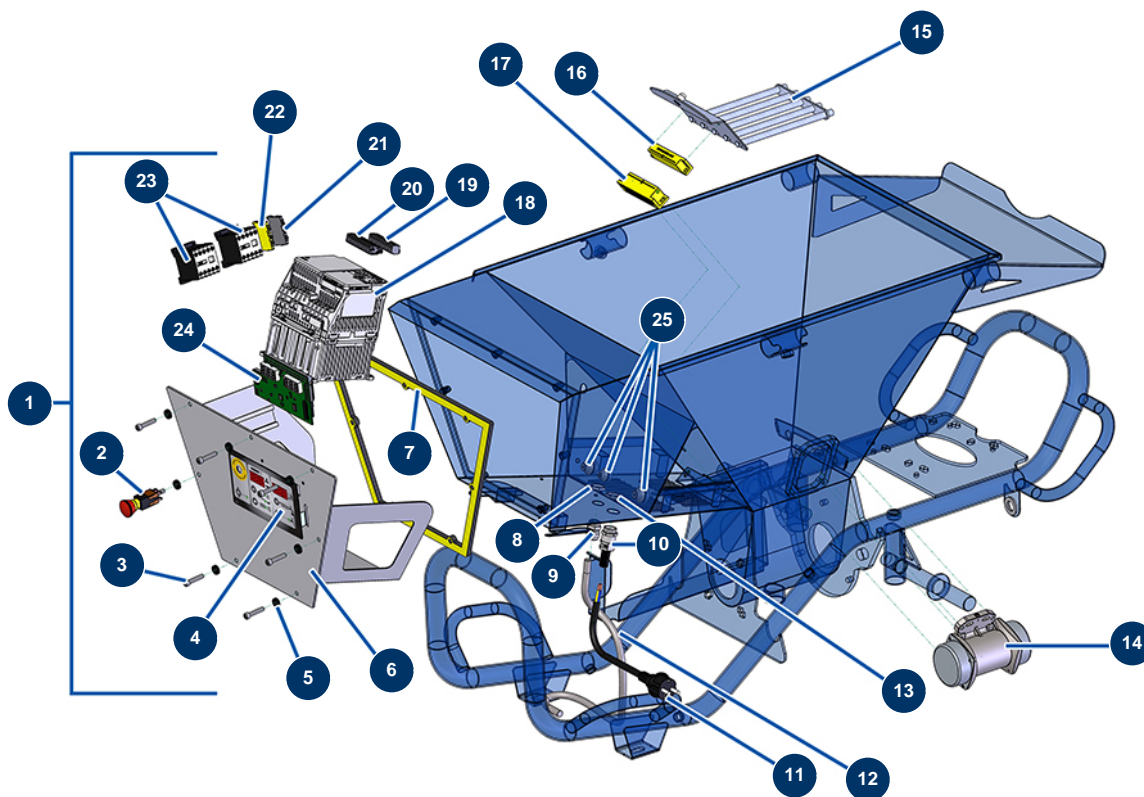


Détails des pièces

Pos.	Référence	Désignation
1	30082	Presse étoupe étanche PG 11
2	MI3D00200710	Moteur électrique 2,2 kW - T90 - B14 -2800 trs - 400V
3	15155	Réducteur vitesse coaxial - T412A - R18,04 - B14/T90
4	13978	Ecrou M 10 inox
4	13978	Ecrou M 10 inox
5	13692	Joint bride moteur machine CP 25
6	90639	Graisseur automatique
7	30121	Coude BP 90° 1/4" MâleC x 1/4" FemelleD
8	M10510	Bride moteur CP 25
9	11561	Vis tête ronde collet carré 8 x 40 Inox
10	70062	Joint spi 40 x 52 x 7 pour 4,6,8P, AG, MPE, 7000z, 9000z
11	C21689	Arbre transmission CP 25 complet
12	12506	Joint 4 lobes de bride d'appui JETPRO 80

Pos.	Référence	Désignation
13	M10491	Bride d'appui COMPACT PRO 25
14	13979	Ecrou M 10 plat inox
15	MI7009108300	Rotor pompe MIXER 26 D4-2 tête baïonnette
16	80668	Vis tête cylindrique 10 x 20 inox
17	MI3F00501300	Stator pompe MIXER 26 D4-2
18	M10427	Bride stator taraudé 1"
19	60010	Tirant fixation EUROPRO MAP 5/6
20	M10079	Couvercle de cage MIXPRO 14
21	30293	Rondelle large ø 10 inox
22	80070	Manomètre axial 1/4" conique huile 50 mm 0 à 60 bar
23	90798	Vis tête cylindrique 6 x 10 - CP 60
24	12765	Joint cuivre nez pompe JETPRO 80
25	12913	Membrane manomètre nez pompe JETPRO 80 & 120, JETBAG 120
26	70012	Adaptateur taraudé 1"1/4 pour 24P
27	M10426	Insert fileté BSP 1"
28	13545	Kit pompe complet JETMIX MIXER 26

Machine à enduire COMPACT-PRO 25 - Coffret électrique

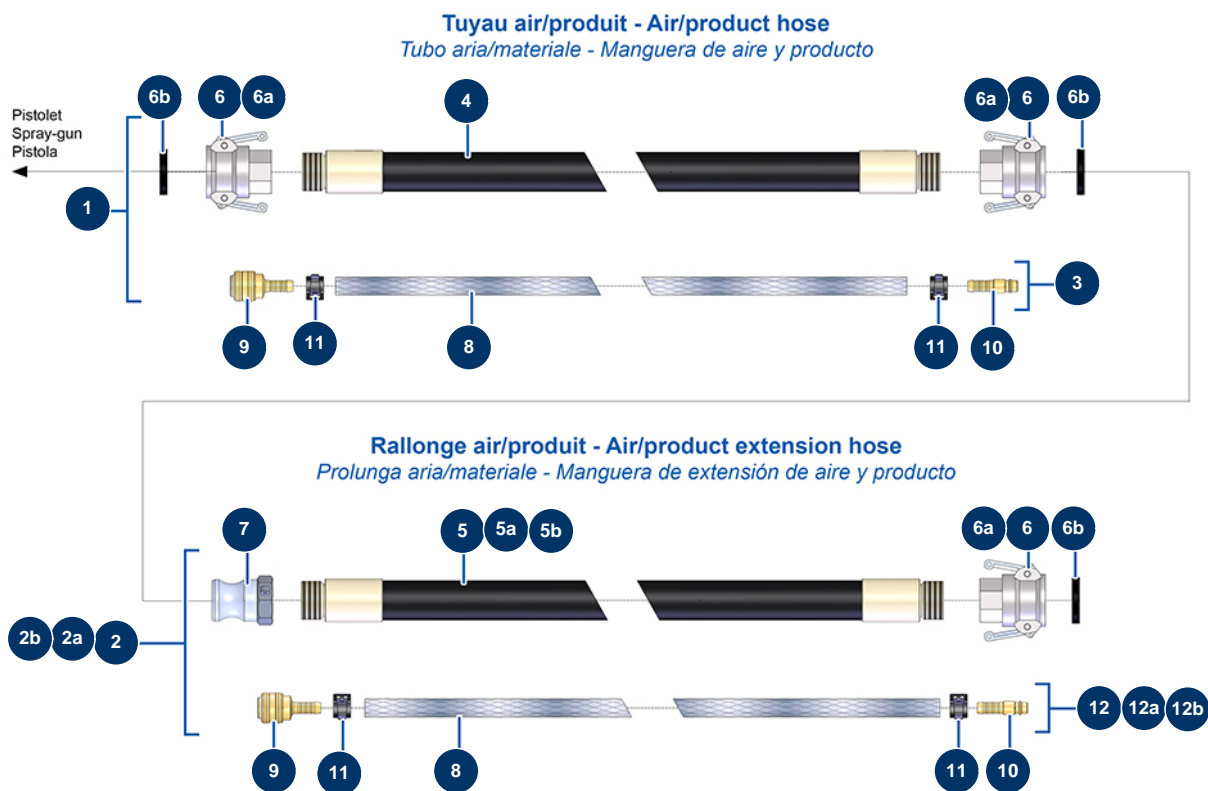


Détails des pièces

Pos.	Référence	Désignation
1	13627	Coffret électrique à membranes complet COMPACT-PRO 25
2	13015	Bouton ARRET URGENCE accrochage complet ø 16
3	90153	Vis tête cylindrique 6 x 30
4	13006	Face avant à membrane COMPACT PRO
5	80573	Rondelle creuse ø 6
6	C21534	6
7	13600	Joint coffret EUROPRO CP25
8	30333	Ecrou presse étoupe PG 11 CEM
9	30040	Presse étoupe étanche nickelé PG 11 CEM
10	80451	Presse étoupe pour câble d'alimentation PG 13
11	90214	Câble alimentation avec fiche moulée 3G 2,5 mm ²
12	90606	Câble blindé 4 x 1,5 au mètre
13	30054	Ecrou presse étoupe PG 13

Pos.	Référence	Désignation
14	11997	Vibrateur seul - 230V
15	C22285	Grille amovible CP 25
16	15073	Kit adaptation capteur sécurité 24VDC sur grille X-PRO D60/80
17	12120	Capteur sécurité grille JETMIX, MIXPRO 14, 70 & 100
18	80459	Variateur vitesse 230 V - 2.2 KW
19	11772	Connecteur femelle 12 broches
20	11771	Connecteur mâle 12 broches
21	80467	Bloc conducteur gris 4 mm ²
22	30038	Bloc conducteur jaune et vert 4 mm ²
23	11918	Contacteur bobine 24 Volt AC
24	30627	Carte électronique COMPACT-PRO 15 & 25
25	13632	Presse étoupe caoutchouc M 20

Machine à enduire COMPACT-PRO 25 - Tuyaux et rallonges

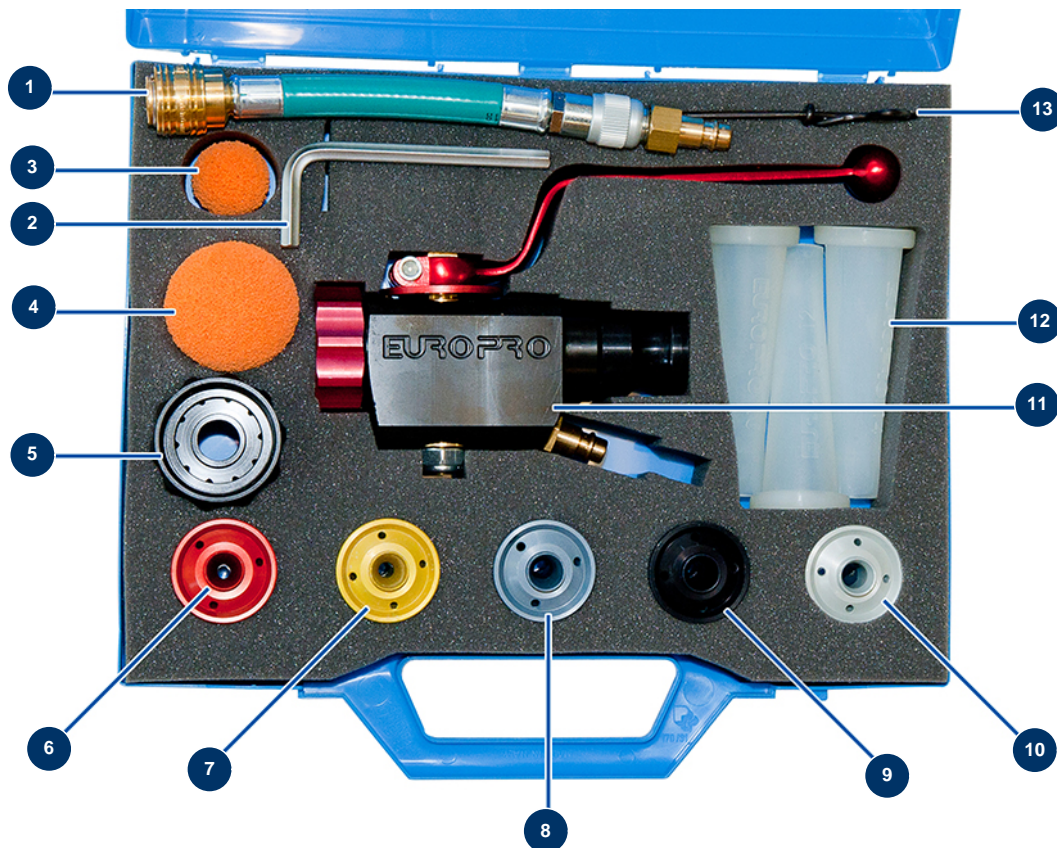


Détails des pièces

Pos.	Référence	Désignation
1	50026	Tuyau air produit ø 25 x 10 mètres 14 P
2	50046	Rallonge air-produit ø 25 x 5 mètres
2a	11633	Rallonge air-produit ø 25 x 10 mètres
2b	12213	Rallonge air-produit ø 25 x 15 mètres
3	91064	Tuyau air complet lance 11,15 m 14P et 24P
4	50013	Tuyau produit ø 25 x 10 m fileté 1"
5	50010	Tuyau produit ø 25 x 5 m fileté 1"
5a	50013	Tuyau produit ø 25 x 10 m fileté 1"
5b	50014	Tuyau produit ø 25 x 15 m fileté 1"
6	70007	Coupleur à cames alu 1" taraudé 1" pour 6, 8, 14 et 24P
6	70007	Coupleur à cames alu 1" taraudé 1" pour 6, 8, 14 et 24P
6	70007	Coupleur à cames alu 1" taraudé 1" pour 6, 8, 14 et 24P
6a	90689	Came coupleur 1"

Pos.	Référence	Désignation
6a	90689	Came coupleur 1"
6a	90689	Came coupleur 1"
6b	70014	Joint coupleur à cames 1"
6b	70014	Joint coupleur à cames 1"
6b	70014	Joint coupleur à cames 1"
7	70002	Adaptateur taraudé 1" pour 4 à 14P
8	50003	Tuyau air cristal armé ø 10 x 16 au mètre
8	50003	Tuyau air cristal armé ø 10 x 16 au mètre
9	70004	Raccord rapide femelle à queue cannelée de 9
9	70004	Raccord rapide femelle à queue cannelée de 9
10	70018	Raccord rapide mâle cannelé de 9
10	70018	Raccord rapide mâle cannelé de 9
11	12218	Collier à ressort ø 15
11	12218	Collier à ressort ø 15
11	12218	Collier à ressort ø 15
11	12218	Collier à ressort ø 15
12	91062	Tuyau air complet lance 5,25 m 4P
12a	91064	Tuyau air complet lance 11,15 m 14P et 24P
12b	13203	Tuyau air complet lance 15,85 m

Machine à enduire COMPACT-PRO 25 - Lance de projection



Détails des pièces

Pos.	Référence	Désignation
1	11414	Kit régulation air lance ABS pour COMPACT-PRO 30
2	101013	Clé 6 pans mâle de 7
3	20005	Balle nettoyage ø 30
4	90566	Balle nettoyage ø 50
5	M10062	Bague échappement d'air de lance ABS
6	10045	Buse projection N° 5 rouge
7	10046	Buse projection N° 6 jaune
8	10047	Buse projection N° 7 anthracite
9	10048	Buse projection N° 8 noir
10	10050	Buse projection N°10
11	12270	Lance projection ABS - 8, 14 et 24 P
12	11759	Jeu de buses à jouter ø 10, 12, 14
13	90605	Vrille nettoyage buse