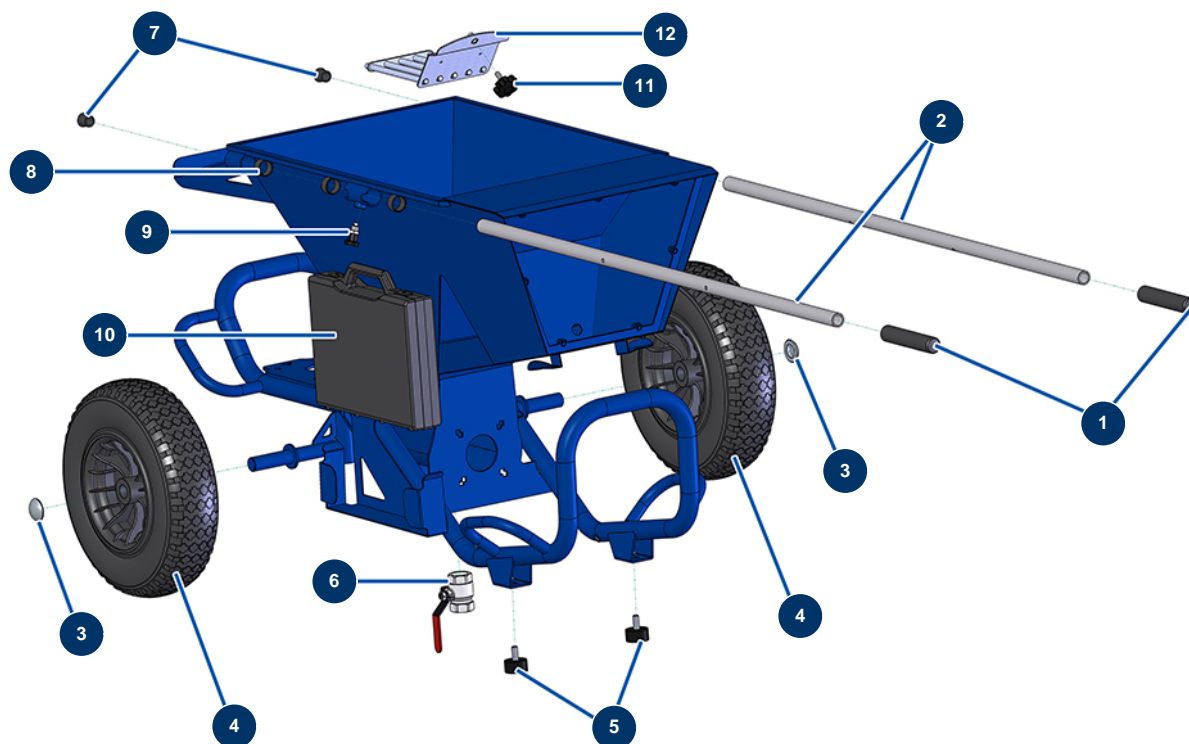


Beschichtungsmaschine COMPACT-PRO 25 - Fahrgestell

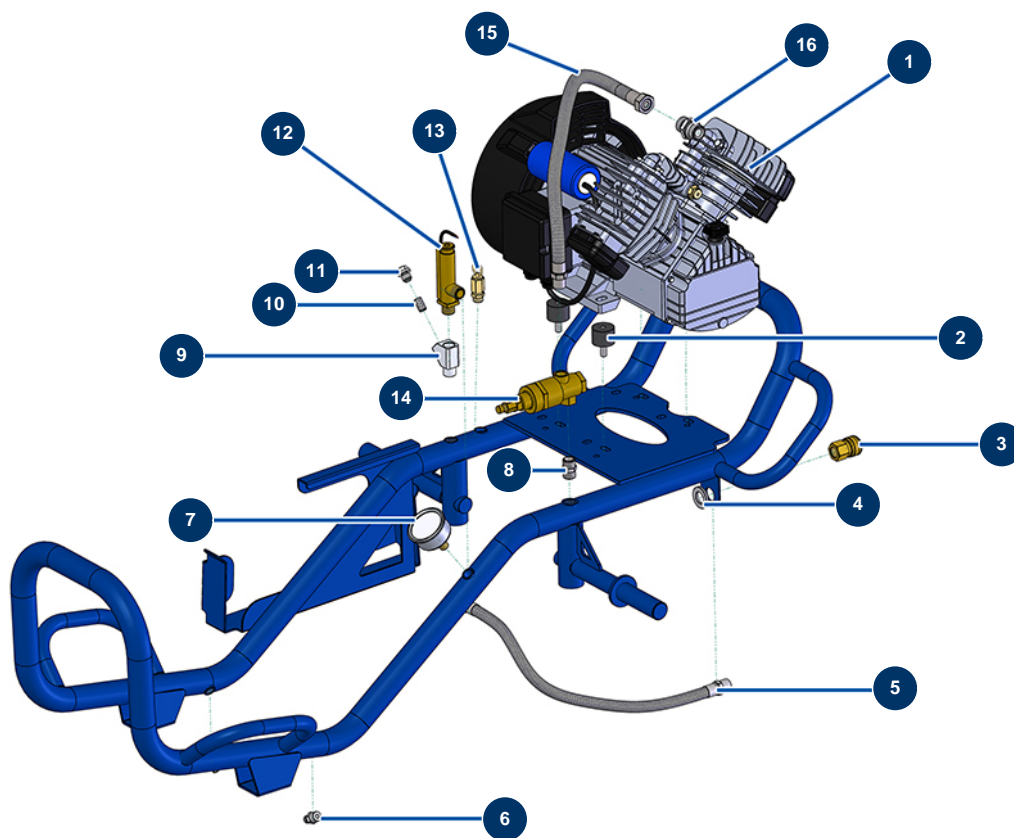


Détails des pièces

Pos.	Référence	Désignation
1	90255	EUROPRO 24P Armgriff und Compress 50 und 100
2	C21326	Maschinenarm JETMIX 80 / Kardierer
3	90282	Verchromte Klammern ø 25
3	90282	Verchromte Klammern ø 25
4	80003	Komplettrad 400 Welle 25 für 100TH, MPE 300
4	80003	Komplettrad 400 Welle 25 für 100TH, MPE 300
5	30145	Widerlager ø 40 x 20 M10
6	70031	Entlüftungsventil EUROPRO 4-6-8-14 P, MPE, AG, 7000z, 9000z
7	90870	Kunststoffendkappe für Rundrohr ø 25 schwarz
8	13453	Zylinderlager 26/30 x 16
9	13454	Zeigefinger M12 x 1,5
10	12045	Koffer Lanze ABS - ITE komplett
11	11514	Kunststofflenkrod M8 x 20

Pos.	Référence	Désignation
12	C22285	Abnehmbares Gitter CP 25

Beschichtungsmaschine COMPACT-PRO 25 - Luftkreislauf

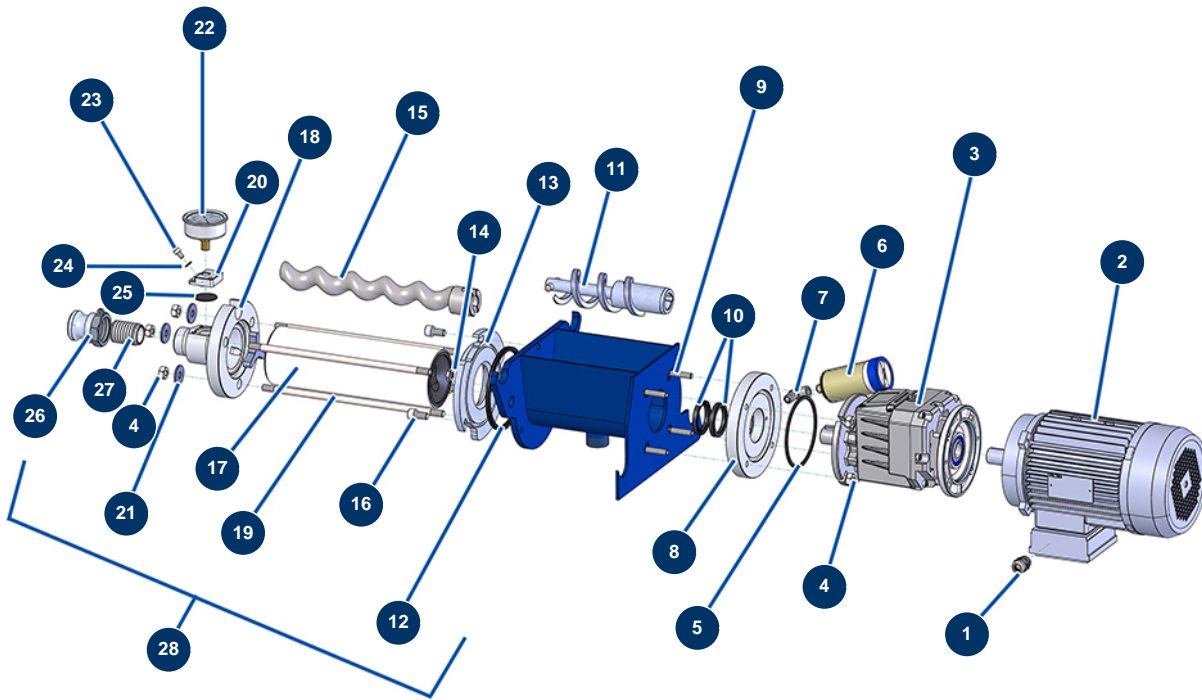


Détails des pièces

Pos.	Référence	Désignation
1	30154	EUROPRO 30 und 30+ Kompressionskopf
2	30151	Silentblock ø 30 x 22 M-W8
3	70035	Schnellanschluss weiblich mit Gewinde 3/8"
4	30288	Schmale Unterlegscheibe ø 16 Edelstahl
5	90488	Luftschlauch Durchflussmesser ECO 130
6	30133	Entlüftung Verdichterwanne 1/4" Stecker
7	80028	Axialmanometer 1/4" konisch 50 mm 0 mit 12 bar
8	30367	Niederdrucknippel 3/8" Männlich C x 3/8" Männlich C
9	M10322	Filterkörper Spritzmaschine
10	12502	Siebfilter 50 Maschen
11	M10323	Filtergehäuse Verschluss der Spritzmaschine
12	30005	Durchflussmesser EUROPRO 4-6-8-14 und 24 P
13	80097	Sicherheitsventil mit Gewinde 1/4" 11 bar zugelassen

Pos.	Référence	Désignation
14	101015	Freistehendes Vakuumventil 3/8"
15	13766	Luftschlauch Kompressoraustritt CP 25
16	90627	Hochdrucknippel 1/2" Männlich D x 1/2" Männlich D

Beschichtungsmaschine COMPACT-PRO 25 - Getriebe

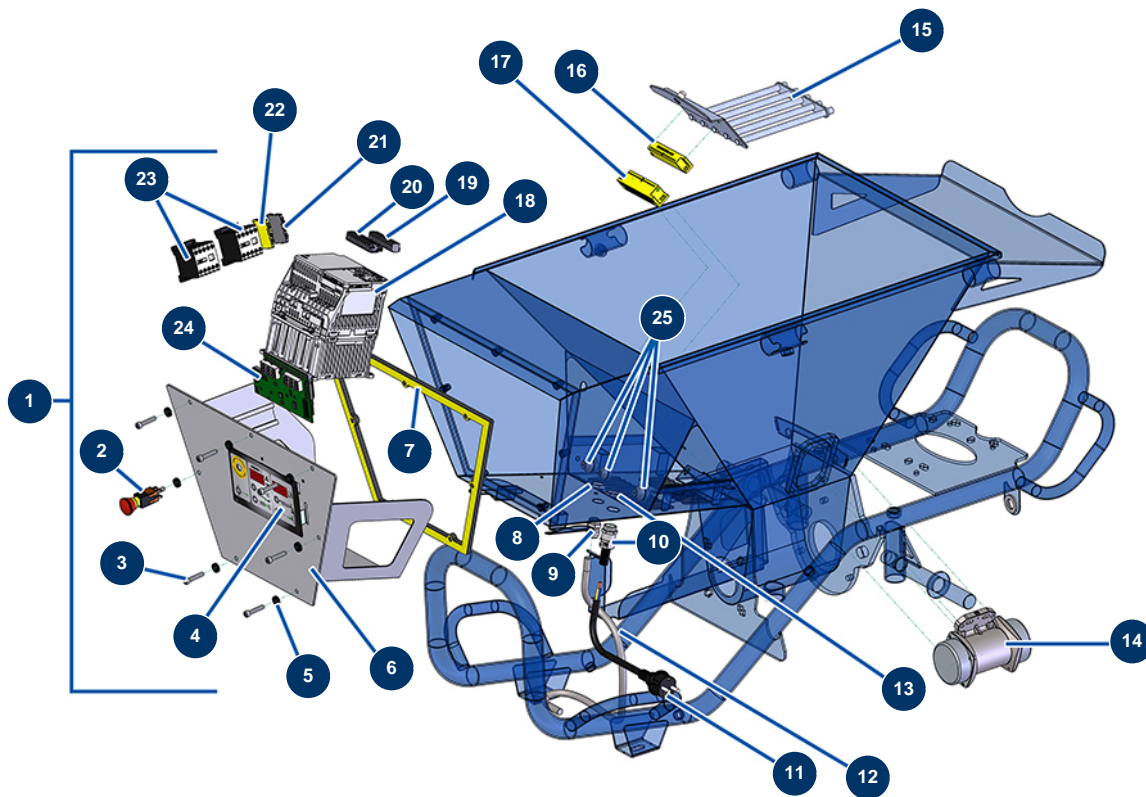


Détails des pièces

Pos.	Référence	Désignation
1	30082	11er wasserdicht vernickelte Stopfbüchse
2	MI3D00200710	Elektromotor 2,2 kW - T90 - B14 -2800 upm - 400V
3	15155	Koaxiales Untersetzungsgetriebe - T412A - R18,04 - B14/T90
4	13978	Mutter M 10 Inox
4	13978	Mutter M 10 Inox
5	13692	Motorflanschdichtung Maschine CP 25
6	90639	Automatischer Schmiernippel
7	30121	Niederdruckbogen 90° 1/4" MännlichC x 1/4" WeiblichD
8	M10510	Motorflansch CP 25
9	11561	Rundkopfdelstahlschraube mit quadratischem Bund M 8 x 40
10	70062	Spi-Dichtung 40 x 52 x 7 für 4,6,8P, AG, MPE, 7000z, 9000z
11	C21689	Getriebewelle CP 25 komplett
12	12506	Dichtung 4 Stützflanschlappen JETPRO 80

Pos.	Référence	Désignation
13	M10491	Auflageflansch COMPACT PRO 25
14	13979	Mutter M 10 Flach Inox
15	MI7009108300	Rotorpumpe MIXER 26 D4-2 Bajonettkopf
16	80668	Zylinderkopfschraube 10 x 20 inox
17	MI3F00501300	Statorpumpe MIXER 26 D4-2
18	M10427	Statorflansch mit Gewinde 1"
19	60010	Fixierbügel EUROPRO MAP 5/6
20	M10079	Käfigdeckel MIXPRO 14
21	30293	Große Unterlegscheibe ø 10 Edelstahl
22	80070	Axialmanometer 1/4" konisch Öl 50 mm 0 bis 60 bar
23	90798	Zylinderkopfschraube 6 x 10 - CP 60
24	12765	Kupferdichtung Pumpenspitze JETPRO 80
25	12913	Membran Manometer Pumpenspitze JETPRO 80 & 120, JETBAG 120
26	70012	Adapter, gewunden 1"1/4 24P
27	M10426	Gewindeeinsatz BSP 1"
28	13545	Komplettes Pumpenset JETMIX MIXER 26

Beschichtungsmaschine COMPACT-PRO 25 - Elektrischer Schaltkasten

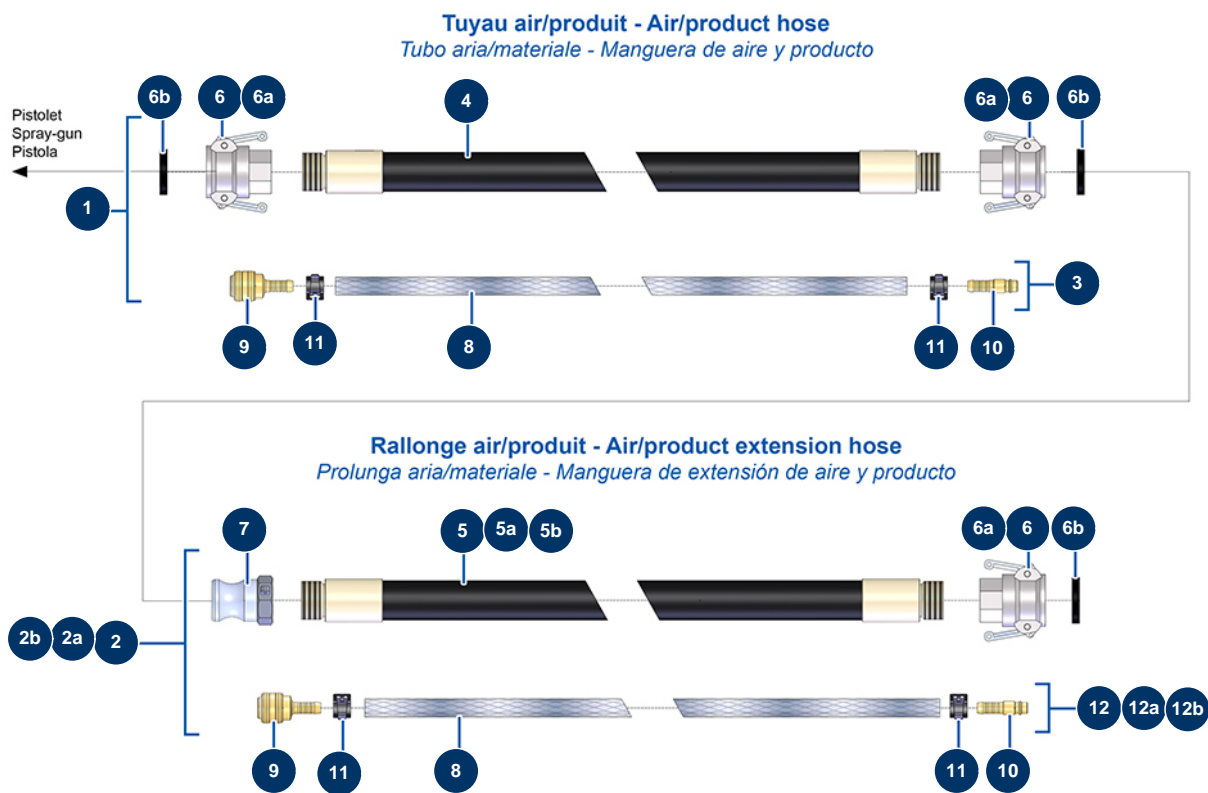


Détails des pièces

Pos.	Référence	Désignation
1	13627	Kompletter Schaltkasten mit Membranen COMPACT-PRO 25
2	13015	NOTAUS-Taste zum Einhängen komplett ø 16
3	90153	Zylinderkopfschraube 6 x 30
4	13006	Frontseite mit Membran COMPACT PRO
5	80573	Unterlegscheibe ø 6
6	C21534	6
7	13600	Dichtung Kasten EUROPRO CP25
8	30333	11 CEM-Stopfbuchsenmutter
9	30040	Wasserdicht vernickelte Stopfbüchse 11 CEM
10	80451	Kabelverschraubung für 13er Messingkabel
11	90214	Versorgungskabel mit angegossenem 3G-Stecker 2,5 mm ²
12	90606	Abgeschirmtes Kabel 4 x 1,5 pro Meter
13	30054	13er Stopfbuchsenmutter

Pos.	Référence	Désignation
14	11997	Nur Rüttler - 230V
15	C22285	Abnehmbares Gitter CP 25
16	15073	
17	12120	Sicherheitssensor Gitter JETMIX, MIXPRO 14, 70 & 100
18	80459	Geschwindigkeitsregler 230 V - 2.2 KW
19	11772	Anschluss 12-polig weiblich
20	11771	Anschluss 12-polig männlich
21	80467	Grauer Leiterblock 4 mm ²
22	30038	Gelber und grüner Leiterblock 6 mm ²
23	11918	Spulenschutz 24 Volt AC
24	30627	Elektronische Karte COMPACT-PRO 15 & 25
25	13632	Kautschuk-Stopfbüchse grau M 20

Beschichtungsmaschine COMPACT-PRO 25 - Schläuche und Verlängerungen

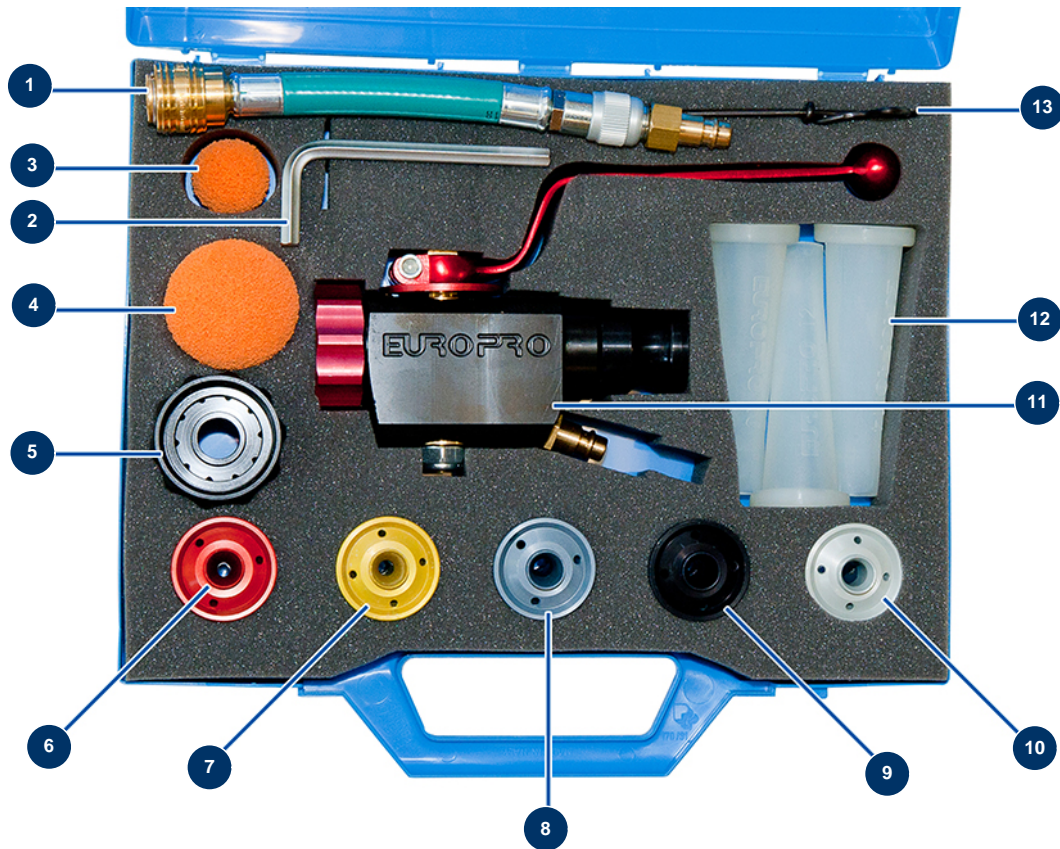


Détails des pièces

Pos.	Référence	Désignation
1	50026	Material-Luftschauch ø 25 x 10 Meter 14 P
2	50046	Produkt/Luftschauchverlängerung ø 25 x 5 Meter
2a	11633	Produkt/Luftschauchverlängerung ø 25 x 10 Meter
2b	12213	Produkt/Luftschauchverlängerung ø 25 x 15 Meter
3	91064	Kompletter Luftschauch Lanze 11,15 m 14P und 24P
4	50013	Produktschlauch ø 25 x 10 m gewunden 1"
5	50010	Produktschlauch ø 25 x 5 m gewunden 1"
5a	50013	Produktschlauch ø 25 x 10 m gewunden 1"
5b	50014	Produktschlauch ø 25 x 15 m gewunden 1"
6	70007	Nockenkupplung Alu 1" Innengewinde 1" für 6, 8, 14 & 24P
6	70007	Nockenkupplung Alu 1" Innengewinde 1" für 6, 8, 14 & 24P
6	70007	Nockenkupplung Alu 1" Innengewinde 1" für 6, 8, 14 & 24P
6a	90689	Nockenkupplung 1"

Pos.	Référence	Désignation
6a	90689	Nockenkupplung 1"
6a	90689	Nockenkupplung 1"
6b	70014	Nockenkupplungdichtung 1"
6b	70014	Nockenkupplungdichtung 1"
6b	70014	Nockenkupplungdichtung 1"
7	70002	Adapter, gewunden 1" für 4 bis 14P
8	50003	Luftschlauch armierter Kristall ø 10 x 16 am Meter
8	50003	Luftschlauch armierter Kristall ø 10 x 16 am Meter
9	70004	9 Rillenschwanz-Buchsen-Schnellkupplung
9	70004	9 Rillenschwanz-Buchsen-Schnellkupplung
10	70018	Schnellanschluss Stecker geriffelt von 9
10	70018	Schnellanschluss Stecker geriffelt von 9
11	12218	Federschelle ø 15
11	12218	Federschelle ø 15
11	12218	Federschelle ø 15
11	12218	Federschelle ø 15
12	91062	Kompletter Luftschlauch Lanze 5,25 m 4P
12a	91064	Kompletter Luftschlauch Lanze 11,15 m 14P und 24P
12b	13203	Kompletter Luftschlauch Lanze 15,85 m

Beschichtungsmaschine COMPACT-PRO 25 - Spritzlanze



Détails des pièces

Pos.	Référence	Désignation
1	11414	Air Control Kit startet ABS für COMPACT-PRO 30
2	101013	7er-Sechskantschlüssel
3	20005	Reinigungsball ø 30
4	90566	Reinigungsball ø 50
5	M10062	Abluft-Luftring der ABS-Lanze
6	10045	Spritzdüse Nr. 5 rot
7	10046	Spritzdüse Nr. 6 gelb
8	10047	Spritzdüse Nr. 7 anthrazit
9	10048	Spritzdüse Nr. 8 schwarz
10	10050	Spritzdüse Nr.10
11	12270	Spritzlanze ABS - 8, 14 und 24 P
12	11759	Fugendüsensatzø 10, 12, 14
13	90605	Düsenputzstock