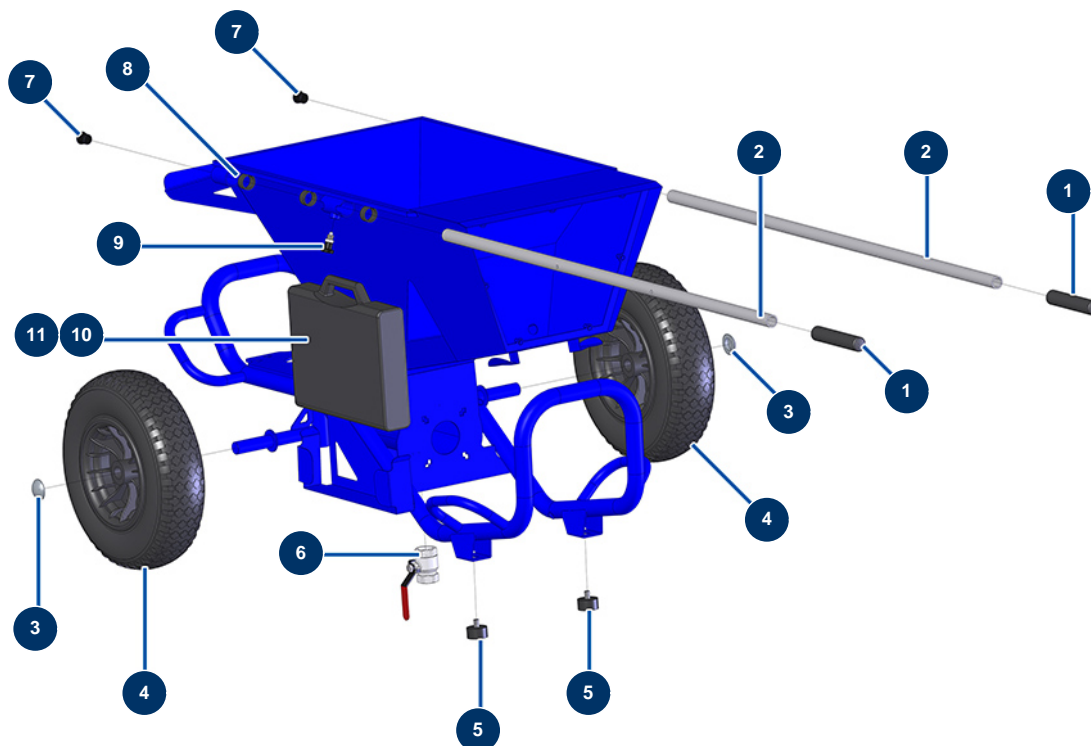


Machine à enduire COMPACT-PRO 15 - Châssis

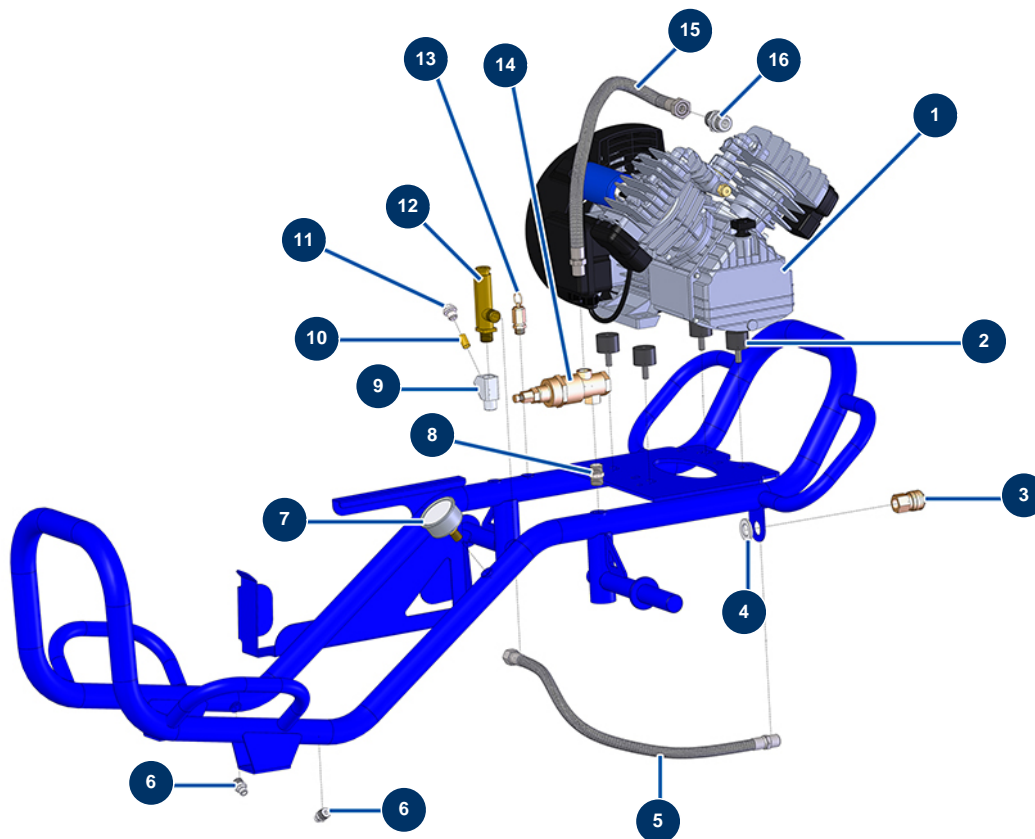


Détails des pièces

Pos.	Référence	Désignation
1	90255	Poignée de bras EUROPRO 24P et compress 50 et 100
1	90255	Poignée de bras EUROPRO 24P et compress 50 et 100
2	C21326	Bras machine JETMIX 80 / Cardeuse
2	C21326	Bras machine JETMIX 80 / Cardeuse
3	90282	Clip chromé ø 25
3	90282	Clip chromé ø 25
4	80003	Roue complète 400 arbre de 25 pour 100TH, MPE 300
4	80003	Roue complète 400 arbre de 25 pour 100TH, MPE 300
5	30145	Butée ø 40 x 20 M10
5	30145	Butée ø 40 x 20 M10
6	70031	Vanne purge EUROPRO 4-6-8-14 P, MPE, AG, 7000z, 9000z
7	90870	Embout plastique tube rond ø 25 noir
7	90870	Embout plastique tube rond ø 25 noir

Pos.	Référence	Désignation
8	13453	Palier cylindrique 26/30 x 16
9	13454	Doigt d'indexage M12 x 1,5
10	12045	Mallette lance ABS - ITE complète
11	12272	Lance projection ABS - ITE

Machine à enduire COMPACT-PRO 15 - Circuit d'air

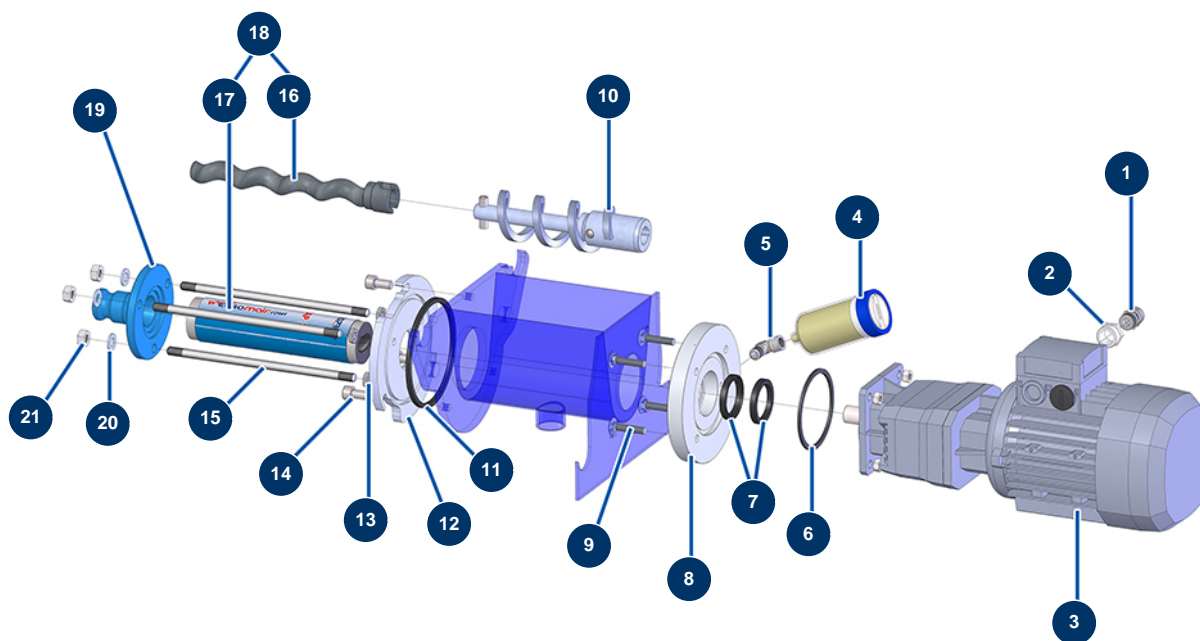


Détails des pièces

Pos.	Référence	Désignation
1	30154	Tête compression EUROPRO 30 et 30+
2	30151	Silentbloc ø 30 x 22 M-F8
3	70035	Raccord rapide femelle taraudé 3/8"
4	30288	Rondelle étroite ø 16 inox
5	90488	Tuyau air débitmètre ECO 130
6	30133	Purge cuve de compresseur 1/4" mâle
6	30133	Purge cuve de compresseur 1/4" mâle
7	80028	Manomètre axial 1/4" conique 50 mm 0 à 12 bar
8	30367	Mamelon BP 3/8" MâleC x 3/8" MâleC
9	M10322	Corps de filtre machine à projeter
10	12502	Filtre tamis 50 mailles
11	M10323	Bouchon corps de filtre machine à projeter
12	30005	Débitmètre EUROPRO 4-6-8-14 et 24 P

Pos.	Référence	Désignation
13	80097	Soupape sécurité fileté 1/4" 11 bars homologuée
14	101015	Valve autonome de mise à vide 3/8"
15	13766	Tuyau air sortie compresseur CP 25
16	90627	Mamelon HP 1/2" MâleD x 1/2" MâleD

Machine à enduire COMPACT-PRO 15 - Transmission

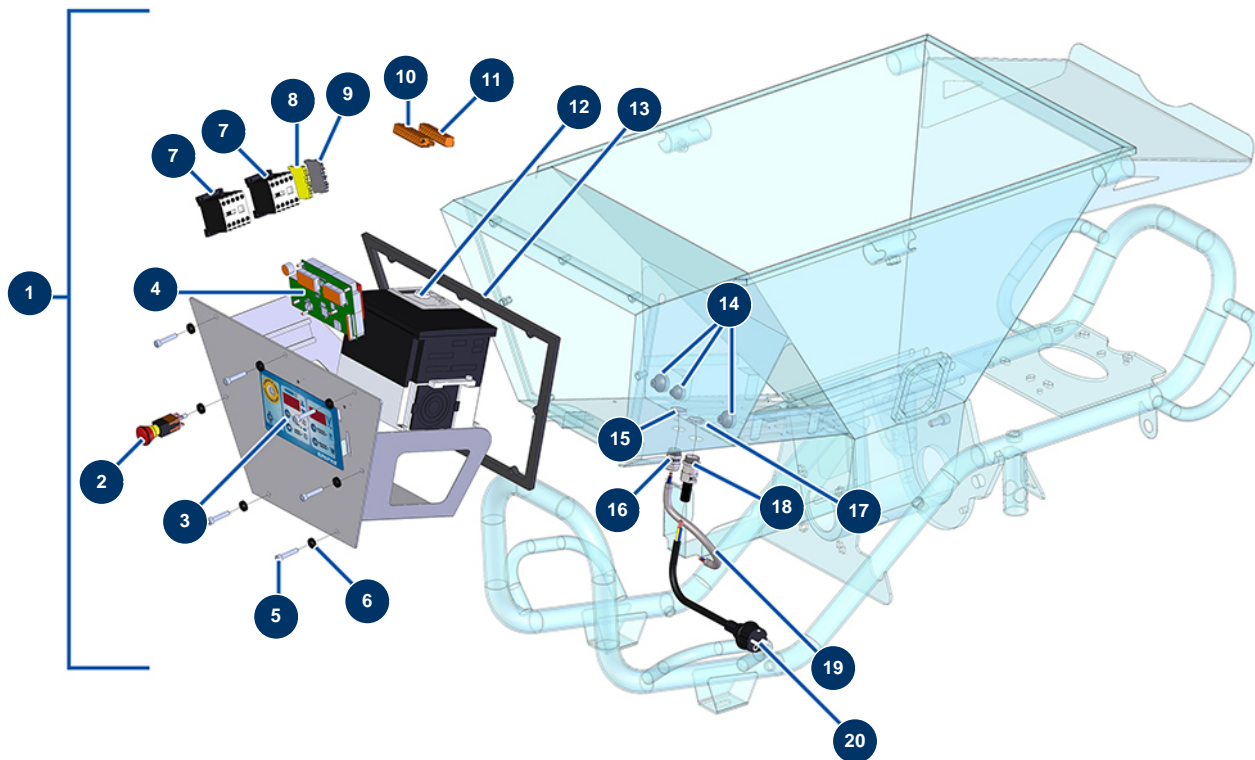


Détails des pièces

Pos.	Référence	Désignation
1	30082	Presse étoupe étanche PG 11
2	80446	Réduction presse étoupe M 25 - PG 11
3	12081	Motoréducteur 1,5 kW - TC122 - R12,1 - 2800 trs - 400V
4	90639	Graisseur automatique
5	30121	Coude BP 90° 1/4" MâleC x 1/4" FemelleD
6	11456	Joint bride moteur machine AG, MPE
7	70062	Joint spi 40 x 52 x 7 pour 4,6,8P, AG, MPE, 7000z, 9000z
8	M10512	Bride moteur CP 15/2
9	11561	Vis tête ronde collet carré 8 x 40 Inox
10	C21719	Arbre transmission CP 15 V2 complet
11	12506	Joint 4 lobes de bride d'appui JETPRO 80
12	M10224	Bride d'appui JETPRO 80
13	10140	Ecrou M 10 plat

Pos.	Référence	Désignation
14	80668	Vis tête cylindrique 10 x 20 inox
15	60010	Tirant fixation EUROPRO MAP 5/6
16	MI7009107800	Rotor pompe EUROPRO MAP 3 tête baïonnette
17	MI3F00529201	Stator pompe EUROPRO MAP 3 - 60SH
18	30479	Kit rotor/stator pompe EUROPRO MAP 3
19	10010	Bride stator EUROPRO 8 et 14 P noir
20	30293	Rondelle large ø 10 inox
21	90453	Ecrou M 10

Machine à enduire COMPACT-PRO 15 - Coffret électrique

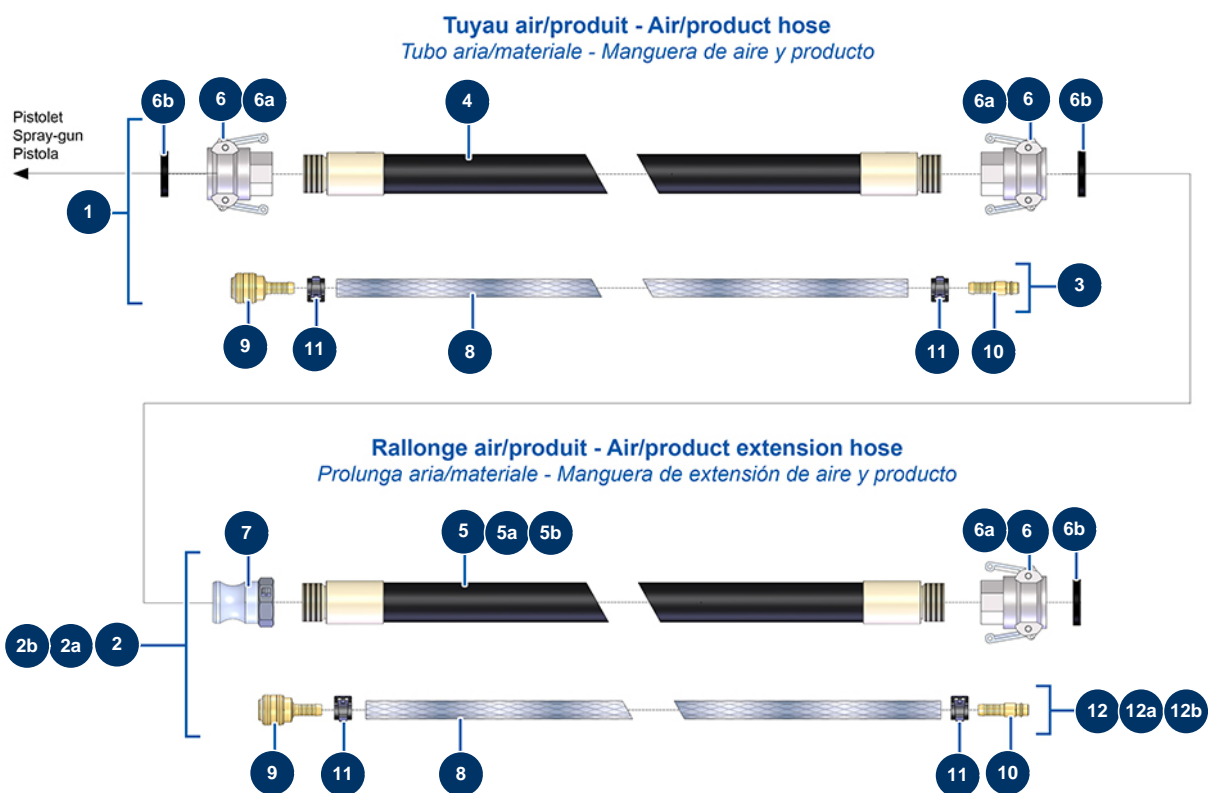


Détails des pièces

Pos.	Référence	Désignation
1	13769	Coffret électrique à membranes complet COMPACT-PRO 15
2	13015	Bouton ARRÊT URGENCE accrochage complet ø 16
3	13006	Face avant à membrane COMPACT PRO
4	30627	Carte électronique COMPACT-PRO 15 & 25
5	90153	Vis tête cylindrique 6 x 30
6	80753	Engrenage sortie réducteur ponceuse
7	11918	Contacteur bobine 24 Volt AC
7	11918	Contacteur bobine 24 Volt AC
8	30038	Bloc conducteur jaune et vert 4 mm ²
9	80467	Bloc conducteur gris 4 mm ²
10	11771	Connecteur mâle 12 broches
11	11772	Connecteur femelle 12 broches
12	80458	Variateur vitesse 230 V - 1,5 kW

Pos.	Référence	Désignation
13	13600	Joint coffret EUROPRO CP25
14	13632	Presse étoupe caoutchouc M 20
15	30333	Ecrou presse étoupe PG 11 CEM
16	30040	Presse étoupe étanche nickelé PG 11 CEM
17	30054	Ecrou presse étoupe PG 13
18	80451	Presse étoupe pour câble d'alimentation PG 13
19	90606	Câble blindé 4 x 1,5 au mètre
20	90214	Câble alimentation avec fiche moulée 3G 2,5 mm ²

Machine à enduire COMPACT-PRO 15 - Tuyaux et rallonges



Détails des pièces

Pos.	Référence	Désignation
1	50026	Tuyau air produit ø 25 x 10 mètres 14 P
2	50046	Rallonge air-produit ø 25 x 5 mètres
2a	11633	Rallonge air-produit ø 25 x 10 mètres
2b	12213	Rallonge air-produit ø 25 x 15 mètres
3	91064	Tuyau air complet lance 11,15 m 14P et 24P
4	50013	Tuyau produit ø 25 x 10 m fileté 1"
5	50010	Tuyau produit ø 25 x 5 m fileté 1"
5a	50013	Tuyau produit ø 25 x 10 m fileté 1"
5b	50014	Tuyau produit ø 25 x 15 m fileté 1"
6	70007	Coupleur à cames alu 1" taraudé 1" pour 6, 8, 14 et 24P
6	70007	Coupleur à cames alu 1" taraudé 1" pour 6, 8, 14 et 24P
6	70007	Coupleur à cames alu 1" taraudé 1" pour 6, 8, 14 et 24P
6a	90689	Came coupleur 1"

Pos.	Référence	Désignation
6a	90689	Came coupleur 1"
6a	90689	Came coupleur 1"
6b	70014	Joint coupleur à cames 1"
6b	70014	Joint coupleur à cames 1"
6b	70014	Joint coupleur à cames 1"
7	70002	Adaptateur taraudé 1" pour 4 à 14P
8	50003	Tuyau air cristal armé ø 10 x 16 au mètre
8	50003	Tuyau air cristal armé ø 10 x 16 au mètre
9	70004	Raccord rapide femelle à queue cannelée de 9
9	70004	Raccord rapide femelle à queue cannelée de 9
10	70018	Raccord rapide mâle cannelé de 9
10	70018	Raccord rapide mâle cannelé de 9
11	12218	Collier à ressort ø 15
11	12218	Collier à ressort ø 15
11	12218	Collier à ressort ø 15
11	12218	Collier à ressort ø 15
12	91062	Tuyau air complet lance 5,25 m 4P
12a	91064	Tuyau air complet lance 11,15 m 14P et 24P
12b	13203	Tuyau air complet lance 15,85 m

Machine à enduire COMPACT-PRO 15 - Vue générale (avant 2017)

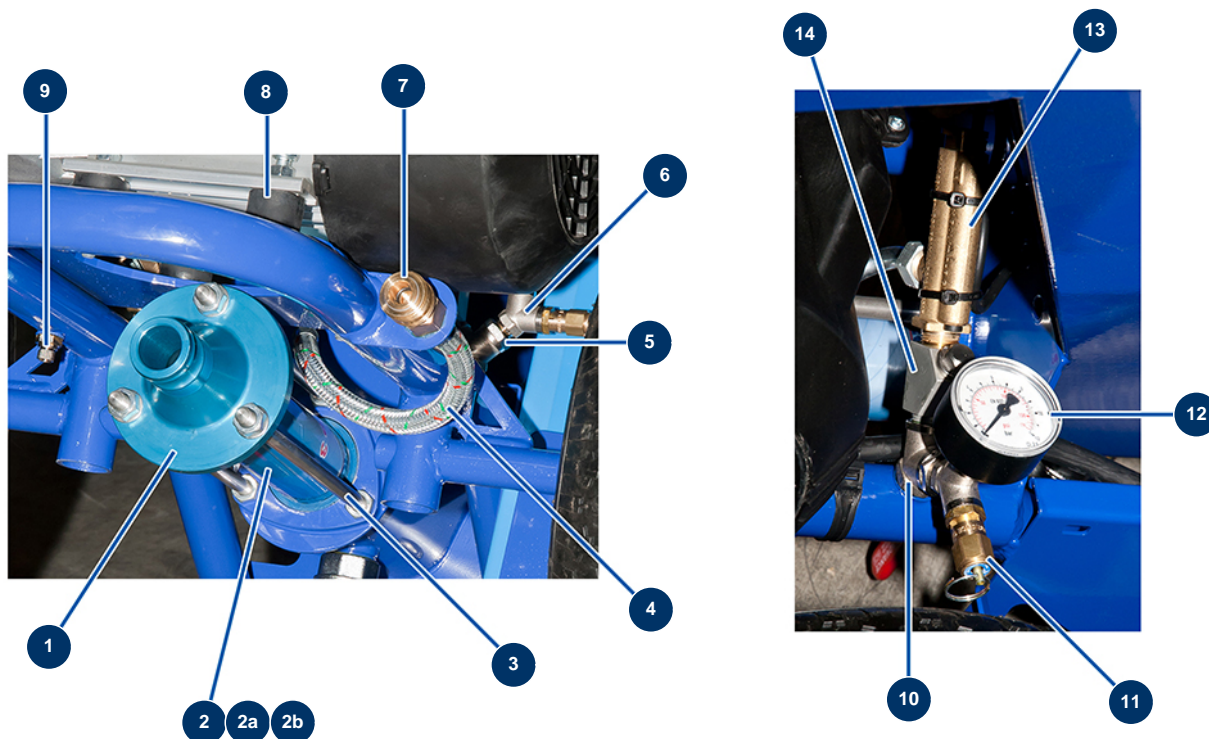


Détails des pièces

Pos.	Référence	Désignation
1	12081	Motoréducteur 1,5 kW - TC122 - R12,1 - 2800 trs - 400V
2	30145	Butée \varnothing 40 x 20 M10
3	90639	Graisseur automatique
4	70031	Vanne purge EUROPRO 4-6-8-14 P, MPE, AG, 7000z, 9000z
5	01015	5
6	80003	Roue complète 400 arbre de 25 pour 100TH, MPE 300
7	90282	Clip chromé \varnothing 25
8	90487	Tuyau air débitmètre 24 P
9	30154	Tête compression EUROPRO 30 et 30+
10	90214	Câble alimentation avec fiche moulée 3G 2,5 mm ²
11	90255	Poignée de bras EUROPRO 24P et compress 50 et 100
12	11578	Bras machine DECOPRO
13	90870	Embout plastique tube rond \varnothing 25 noir

Pos.	Référence	Désignation
14	90571	Goupille bras de machine 24P

Machine à enduire COMPACT-PRO 15 - Sorties air et produit (avant 2017)

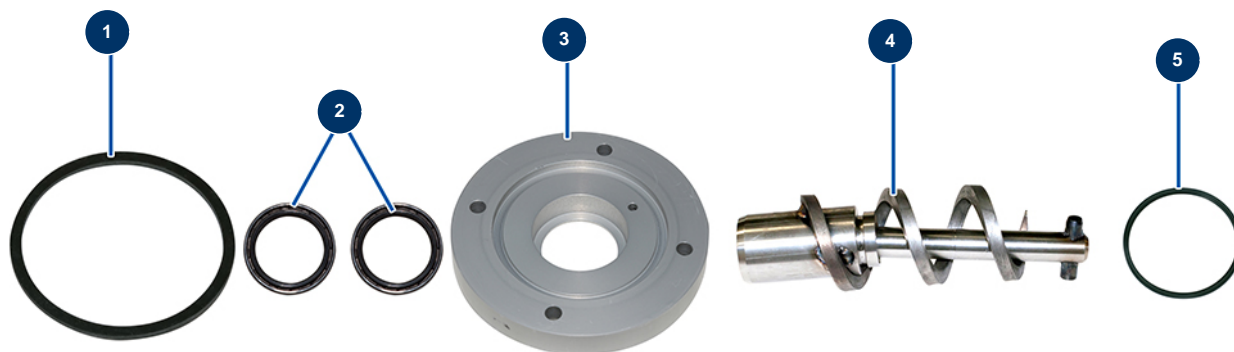


Détails des pièces

Pos.	Référence	Désignation
1	10010	Bride stator EUROPRO 8 et 14 P noir
2	30479	Kit rotor/stator pompe EUROPRO MAP 3
2a	MI7009107800	Rotor pompe EUROPRO MAP 3 tête baïonnette
2b	MI3F00529201	Stator pompe EUROPRO MAP 3 - 60SH
3	10034	Tirant fixation EUROPRO MAP 2/3
4	80171	Tuyau air débitmètre 14 P
5	90242	Réduction BP 3/8" MâleC x 1/4" FemelleD
6	30123	Y BP M1/4" x F1/4" x F1/4"
7	70035	Raccord rapide femelle taraudé 3/8"
8	30151	Silentbloc ø 30 x 22 M-F8
9	30133	Purge cuve de compresseur 1/4" mâle
10	30127	Y BP M3/8" x F3/8" x F3/8"
11	80097	Soupape sécurité fileté 1/4" 11 bars homologuée

Pos.	Référence	Désignation
12	80028	Manomètre axial 1/4" conique 50 mm 0 à 12 bar
13	30005	Débitmètre EUROPRO 4-6-8-14 et 24 P
14	M10322	Corps de filtre machine à projeter

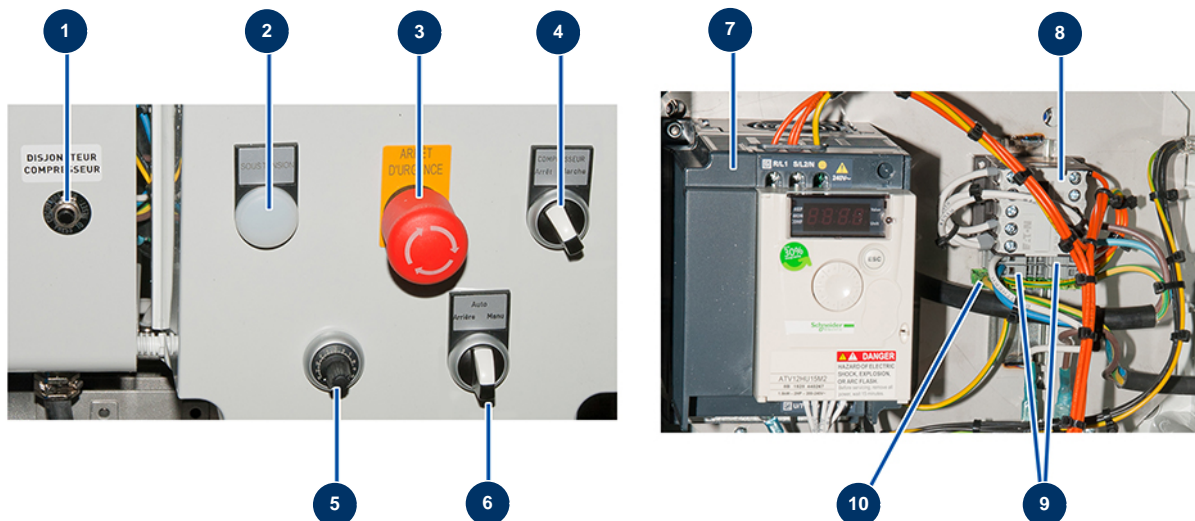
Machine à enduire COMPACT-PRO 15 - Transmission (avant 2017)



Détails des pièces

Pos.	Référence	Désignation
1	11456	Joint bride moteur machine AG, MPE
2	70062	Joint spi 40 x 52 x 7 pour 4,6,8P, AG, MPE, 7000z, 9000z
3	11576	Bride entretoise moteur CP 10, 15 & DECOPRO
4	C20284	Arbre transmission CP 10 complet
5	12506	Joint 4 lobes de bride d'appui JETPRO 80

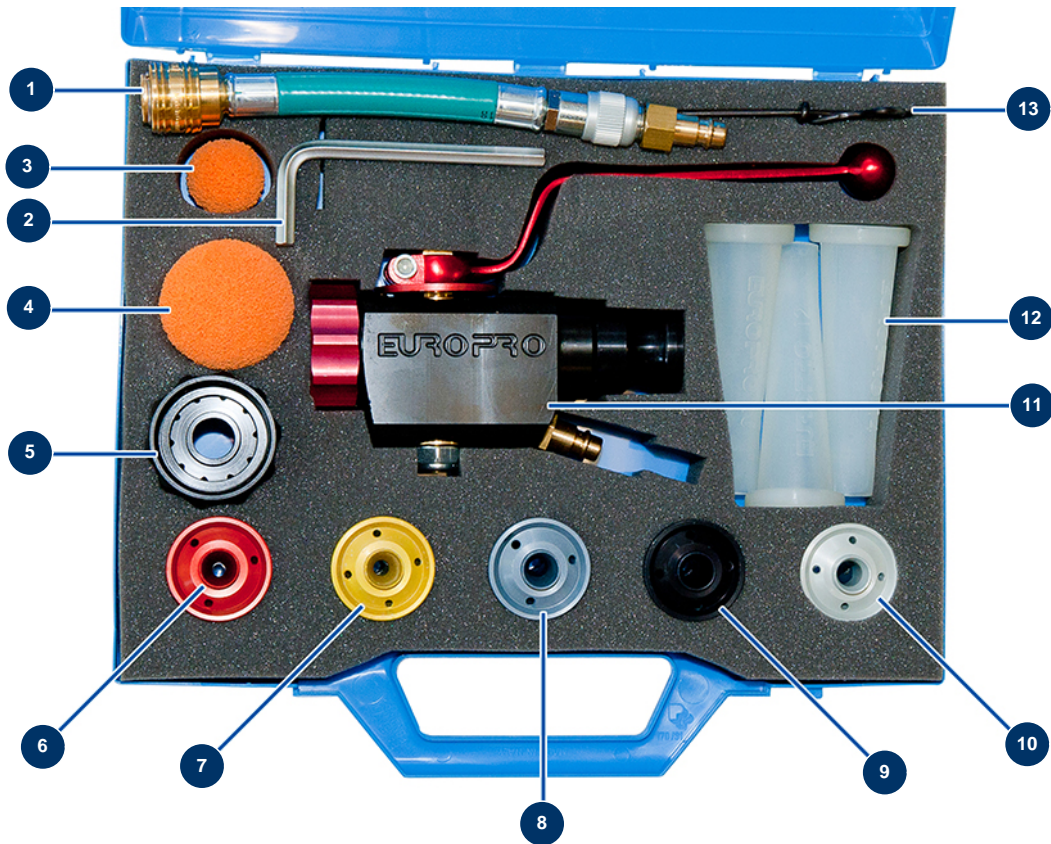
Machine à enduire COMPACT-PRO 15 - Coffret électrique (avant 2017)



Détails des pièces

Pos.	Référence	Désignation
1	30090	Coupe circuit thermique carré 16 A
2	13614	Voyant SOUS TENSION complet 230V
3	90778	Bouton ARRET URGENCE accrochage complet
4	11339	Bouton compresseur MARCHÉ-ARRET complet
5	80645	Potentiomètre complet de machine à projeter à partir de Mars 2003
6	11338	Bouton ARRIERE-AUTO-MANU complet
7	80458	Variateur vitesse 230 V - 1,5 kW
8	30011	Contacteur bobine 230 Volt pour machine à projeter
9	80482	Bloc conducteur gris 6 mm ²
10	30038	Bloc conducteur jaune et vert 4 mm ²

Machine à enduire COMPACT-PRO 15 - Lance de projection



Détails des pièces

Pos.	Référence	Désignation
1	11414	Kit régulation air lance ABS pour COMPACT-PRO 30
2	01013	2
3	20005	Balle nettoyage ø 30
4	90566	Balle nettoyage ø 50
5	M10062	Bague échappement d'air de lance ABS
6	10045	Buse projection N° 5 rouge
7	10046	Buse projection N° 6 jaune
8	10047	Buse projection N° 7 anthracite
9	10048	Buse projection N° 8 noir
10	10050	Buse projection N°10
11	12270	Lance projection ABS - 8, 14 et 24 P
12	11759	Jeu de buses à jouter ø 10, 12, 14
13	90605	Vrille nettoyage buse