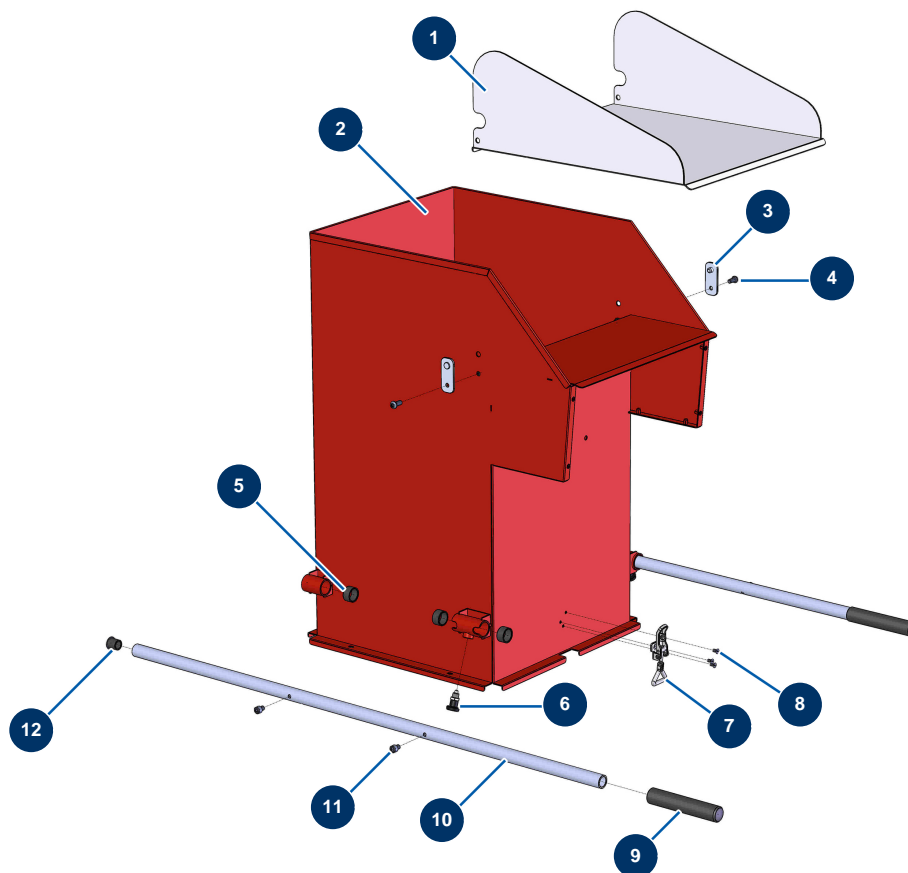


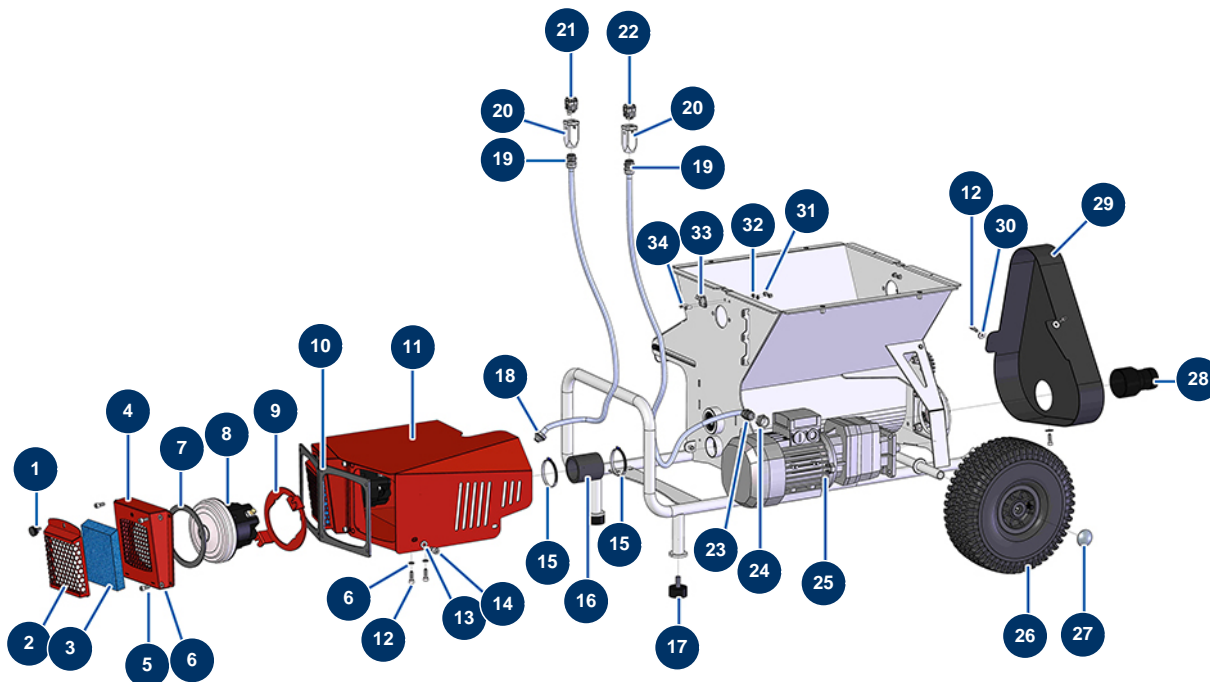
## Cardeuse TURBISOL 164/2 - Cuve



### Détails des pièces

Pos.	Référence	Désignation
1	C20621	Trappe fermeture cardeuse TURBISOL 56 Evo 2, 112/2 & 164/2
2	C22589	Trémie supérieure cardeuse TURBISOL 56 Evo 2, 112/2 & 164/2
3	C20623	Support fixation trappe cardeuse TURBISOL 56 Evo 2, 112/2 & 164/2
4	12111	Vis tête cylindrique bombée 8 x 20 inox
5	13453	Palier cylindrique 26/30 x 16
6	13454	Doigt d'indexage M12 x 1,5
7	13111	Grenouillère réglable avec crochet verrouillage REMPLACÉE PAR 15021 ET 15022
8	90130	Vis tête fraisée 5 x 16
9	90255	Poignée de bras EUROPRO 24P et compress 50 et 100
10	C21326	Bras machine JETMIX 80 / Cardeuse
11	90151	Vis tête cylindrique 8 x 10
12	90870	Embout plastique tube rond ø 25 noir

## Cardeuse TURBISOL 164/2 - Châssis

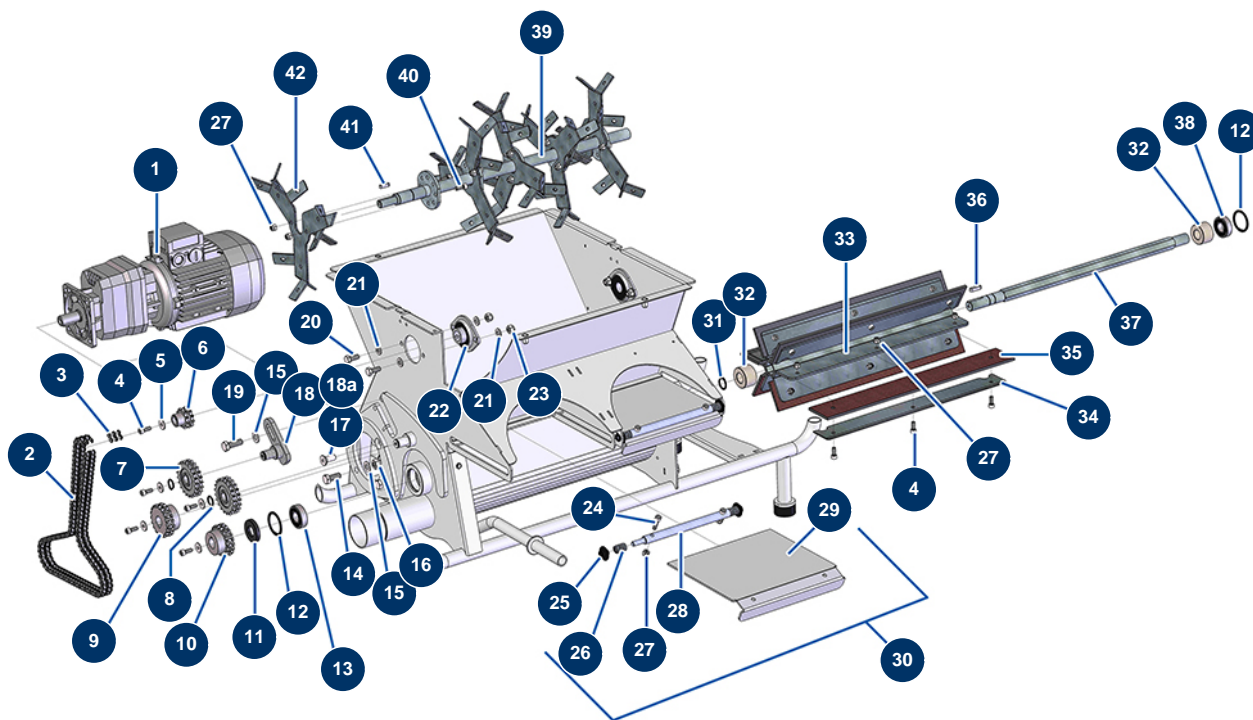


### Détails des pièces

Pos.	Référence	Désignation
1	12261	Volant plastique ø 22 fileté M5 x 10
2	C21971	Support de filtre turbine TURBISOL 164
3	13989	Filtre mousse turbine TURBISOL 164
4	C21498	Porte turbine TURBISOL 164-2
5	80470	Vis tête cylindrique 8 x 20
6	80259	Rondelle moyenne ø 6 inox
6	80259	Rondelle moyenne ø 6 inox
7	13537	Joint turbine TURBISOL 164/2
8	13556	Turbine 1 étage axiale - 230V
9	C21500	Mâchoire turbine TURBISOL 164-2
10	13536	Joint coffret double turbine TURBISOL 164/2
11	C21494	Boîte à air turbisol 164-2
12	90996	Vis tête cylindrique 6 x 20 inox

Pos.	Référence	Désignation
12	90996	Vis tête cylindrique 6 x 20 inox
13	80260	Rondelle moyenne ø 8 inox
14	30295	Vis THEF 8 x 16
15	11752	Collier à vis sans fin 50 x 70 x 9
15	11752	Collier à vis sans fin 50 x 70 x 9
16	12216	Durite cardeuse ø 48 x Lg 75 mm
17	30145	Butée ø 40 x 20 M10
18	13632	Presse étoupe caoutchouc M 20
19	30082	Presse étoupe étanche PG 11
19	30082	Presse étoupe étanche PG 11
20	11916	Capot isolant 3 p + T cardeuse
20	11916	Capot isolant 3 p + T cardeuse
21	11913	Insert mâle 4 P + T cardeuse
22	11911	Insert mâle 3 P + T cardeuse
23	30040	Presse étoupe étanche nickelé PG 11 CEM
24	80446	Réduction presse étoupe M 25 - PG 11
25	12181	Motoréducteur 0,75 kW - TC122 - R20,6 - 1400 trs - 400V
26	90692	Roue complète 300 arbre de 20
27	90282	Clip chromé ø 25
28	M10154	Réduction sortie cardeuse ø 63-51
29	12845	Carter protection transmission cardeuse TURBISOL 56 & 112
30	30293	Rondelle large ø 10 inox
31	12737	Ecrou M 3 nylstop
32	11737	Rondelle moyenne ø 5 inox
33	13111	Grenouillère réglable avec crochet verrouillage REMPLACÉE PAR 15021 ET 15022
34	90130	Vis tête fraisée 5 x 16

## Cardeuse TURBISOL 164/2 - Transmission (à partir de 06/2021)



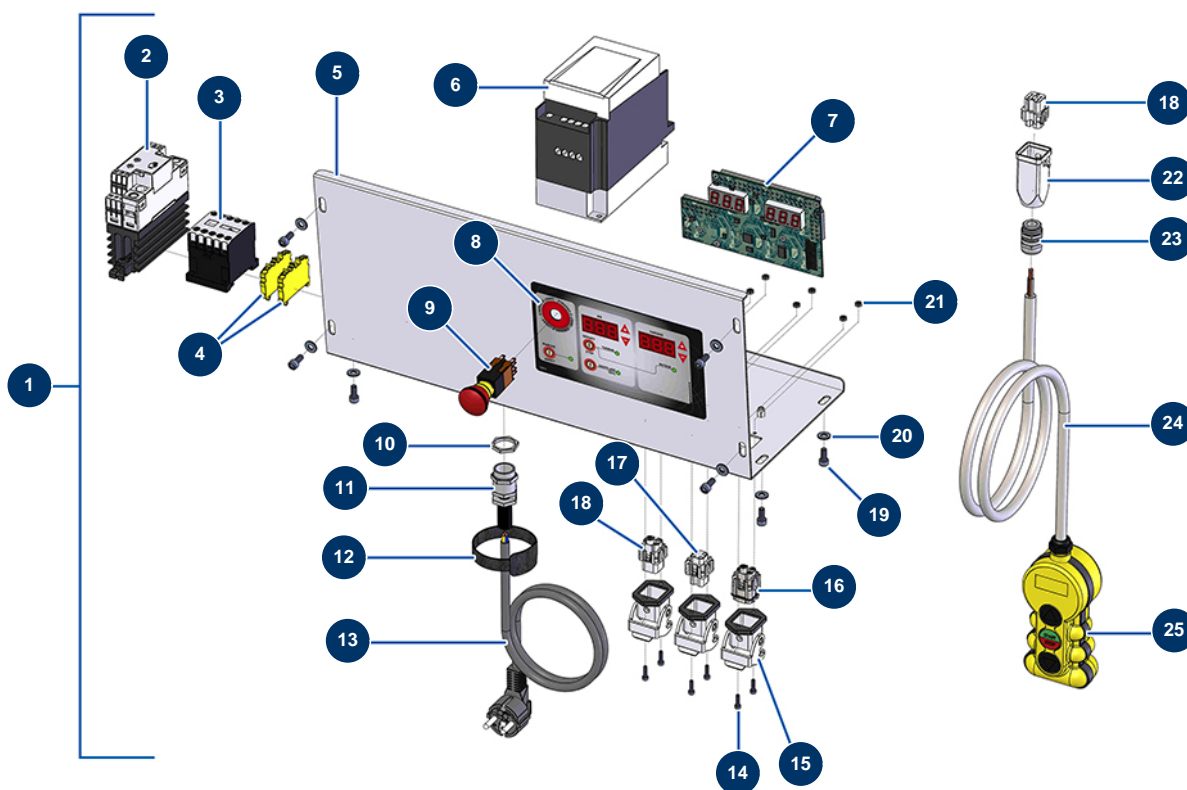
### Détails des pièces

Pos.	Référence	Désignation
1	12181	Motoréducteur 0,75 kW - TC122 - R20,6 - 1400 trs - 400V
2	14398	Chaîne triple cardeuse Lg. 934 mm (98 maillons) avec attache rapide
3	11989	Attache rapide chaine double cardeuse version 2
4	90157	Vis tête cylindrique 6 x 16 - CP 60
4	90157	Vis tête cylindrique 6 x 16 - CP 60
5	30291	Rondelle large ø 6
6	14400	Pignon triple 13 dents cardeuse
7	15047	Pignon tendeur double 21 dents cardeuse version 2
8	11991	Circlip extérieur ø 16
9	14401	Pignon triple 18 dents cardeuse
10	14402	Pignon triple 19 dents cardeuse
11	80613	Joint spi 20 x 42 x 7
12	12210	Circlip intérieur ø 42 distributeur cardeuse

Pos.	Référence	Désignation
12	12210	Circlip intérieur ø 42 distributeur cardeuse
13	12944	Roulement distributeur cardeuse TURBISOL 56, 112 & 164
14	30257	Vis THEF 10 x 25
15	80261	Rondelle moyenne ø 10 inox
15	80261	Rondelle moyenne ø 10 inox
16	60013	Ecrou M 10 nylstop
17	14158	Vis tête fraisée 10 x 25
18	C20046	Tendeur de chaîne transmission TURBISOL 56
18a	30666	Tendeur chaîne complet transmission Cardeuse
19	30258	Vis THEF 10 x 30
20	30273	Vis THEF 8 x 20
21	80260	Rondelle moyenne ø 8 inox
21	80260	Rondelle moyenne ø 8 inox
22	11900	Palier tôle applique ø 20 - 2 points pour cardeuse
23	90127	Ecrou M 8 nylstop
24	80614	Vis tête cylindrique 6 x 25 inox
25	M10159	Butée ressort trappe Cardeuse 112
26	12632	Ressort rappel trappe cardeuse 112, 164
27	14217	Ecrou M 6 nylstop inox
27	14217	Ecrou M 6 nylstop inox
27	14217	Ecrou M 6 nylstop inox
28	M10160	Axe trappe cardeuse TURBISOL 164
29	C20282	Trappe de réglage débit TURBISOL 164
30	12315	Trappe réglage complète débit produit TURBISOL 112
31	12318	Circlip extérieur ø 20
32	11907	Joint feutre ø 20 x 40 TURBISOL 56, 112 & 164
32	11907	Joint feutre ø 20 x 40 TURBISOL 56, 112 & 164
33	C23153	Distributeur hexagonal rotatif TURBISOL 56, 112 & 164
34	C20040	Support amovible fixation pale TURBISOL 56, 112 & 164
35	11992	Jeu de 6 pales caoutchouc distributeur cardeuse version 2
36	12000	Clavette 6 x 6 x 29 à bout rond
37	M10787	Arbre distributeur hexagonal TURBISOL 56, 112 & 164
38	12209	Roulement distributeur cardeuses TURBISOL 56 et 112
39	C22864	Arbre cardage 5 pales seul TURBISOL 56 Evo2, 112 & 164

Pos.	Référence	Désignation
40	90996	Vis tête cylindrique 6 x 20 inox
41	12001	Clavette 5 x 5 x 28 à bout rond
42	C23123	Pale étoile ø280 cardage TURBISOL

## Cardeuse TURBISOL 164/2 - Coffret électrique

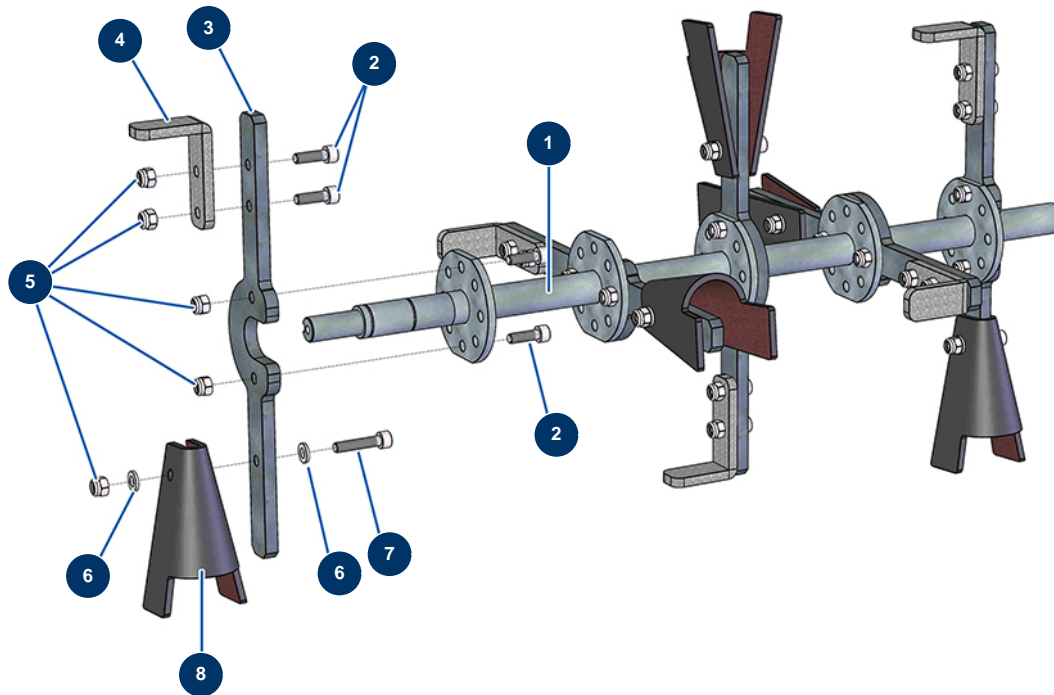


### Détails des pièces

Pos.	Référence	Désignation
1	13555	Coffret électrique à membranes complet TURBISOL 164/2
2	14867	Gradateur 30A/230V TURBISOL 164/200
3	11918	Contacteur bobine 24 Volt AC
4	30038	Bloc conducteur jaune et vert 4 mm <sup>2</sup>
5	C20620	Porte coffret membrane cardeuse TURBISOL 56 Evo 2, 112/2 & 164/2
6	11781	Variateur vitesse 230 V - 0,75 KW
7	30677	Carte électronique CARDEUSE TURBISOL 112 & TRAMONTANE 2
8	13013	Face avant à membrane TURBISOL
9	13015	Bouton ARRÊT URGENCE accrochage complet ø 16
10	30060	Ecrou presse étoupe PG 11
11	80450	Presse étoupe pour câble d'alimentation PG 11
12	12410	Collier auto-agrippant avec boucle 12,7 x 228 mm REMPLACÉE PAR 12411
13	90180	Câble alimentation avec fiche moulée 3G 1,5 mm <sup>2</sup>

Pos.	Référence	Désignation
14	12249	Vis tête cylindrique 3 x 12
15	11915	Embase isolante 3 p + T - 1 levier cardeuse
16	11913	Insert mâle 4 P + T cardeuse
17	11912	Insert femelle 3 P + T cardeuse
18	11914	Insert femelle 4 P + T cardeuse
18	11914	Insert femelle 4 P + T cardeuse
19	90161	Vis tête cylindrique 5 x 12 inox
20	11737	Rondelle moyenne ø 5 inox
21	310016	Ecrou M 3
22	11916	Capot isolant 3 p + T cardeuse
23	30082	Presse étoupe étanche PG 11
24	11919	Câble électrique gris H05VVF 4G1 x 25 mètres
25	11921	Boîtier télécommande filaire 2 boutons cardeuse

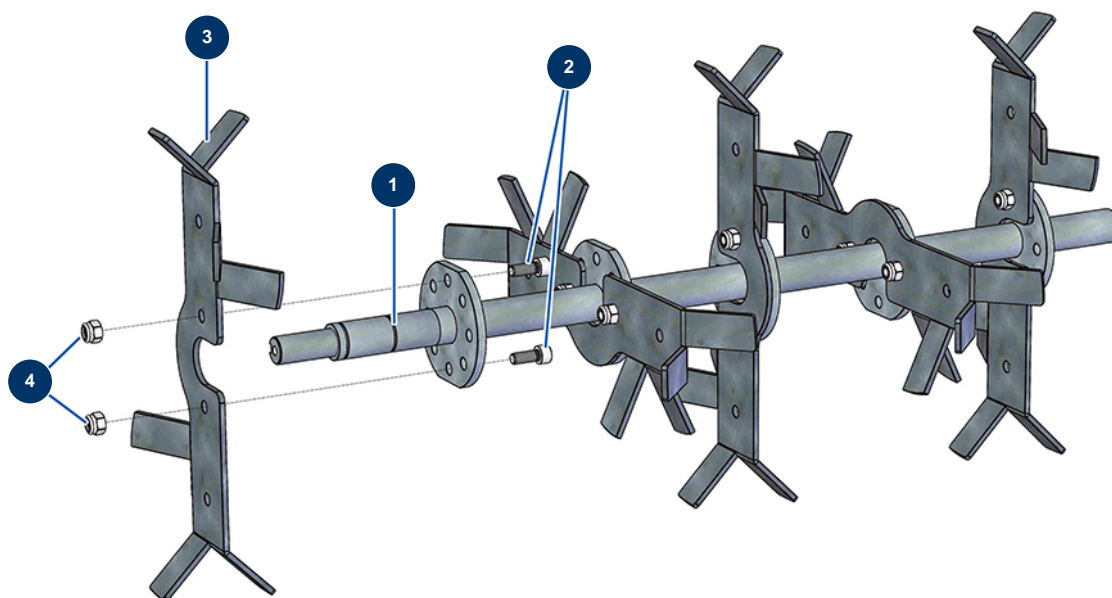
## Cardeuse TURBISOL 164/2 - Arbre de cardage avec pales modulables



### Détails des pièces

Pos.	Référence	Désignation
1	C22864	Arbre cardage 5 pales seul TURBISOL 56 Evo2, 112 & 164
2	90996	Vis tête cylindrique 6 x 20 inox
2	90996	Vis tête cylindrique 6 x 20 inox
3	C22867	Pale droite cardage TURBISOL 164
4	C20692	Griffe de malaxage TURBISOL, 45 mm
5	14217	Ecrou M 6 nylstop inox
6	80259	Rondelle moyenne ø 6 inox
6	80259	Rondelle moyenne ø 6 inox
7	90153	Vis tête cylindrique 6 x 30
8	11906	Carré caoutchouc malaxeur cardeuse

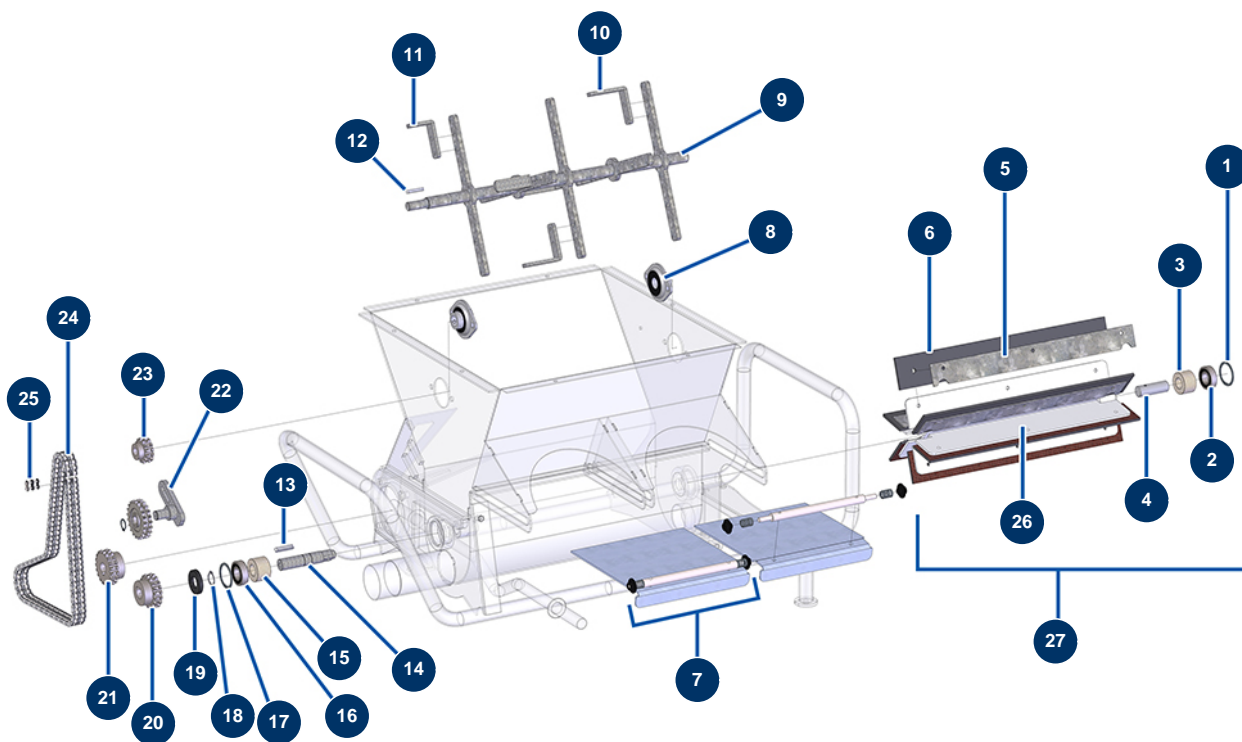
## Cardeuse TURBISOL 164/2 - Arbre de cardage avec pales simples



### Détails des pièces

Pos.	Référence	Désignation
1	C22864	Arbre cardage 5 pales seul TURBISOL 56 Evo2, 112 & 164
2	90157	Vis tête cylindrique 6 x 16 - CP 60
3	C22865	Pale simple cardage TURBISOL 56 Evo2
4	14217	Ecrou M 6 nylstop inox

## Cardeuse TURBISOL 164/2 - Transmission (jusqu'à 05/2021)



### Détails des pièces

Pos.	Référence	Désignation
1	12210	Circlip intérieur ø 42 distributeur cardeuse
2	12209	Roulement distributeur cardeuses TURBISOL 56 et 112
3	11907	Joint feutre ø 20 x 40 TURBISOL 56, 112 & 164
4	M10014	Axe court distributeur Cardeuse version 2 à partir d'AOUT2010
5	C20040	Support amovible fixation pale TURBISOL 56, 112 & 164
6	11992	Jeu de 6 pales caoutchouc distributeur cardeuse version 2
7	12315	Trappe réglage complète débit produit TURBISOL 112
8	11900	Palier tôle applique ø 20 - 2 points pour cardeuse
9	C22560	Arbre cardage TURBISOL 112 & 164
10	C20691	Griffe de malaxage TURBISOL, 70 mm
11	C20692	Griffe de malaxage TURBISOL, 45 mm
12	12001	Clavette 5 x 5 x 28 à bout rond
13	12000	Clavette 6 x 6 x 29 à bout rond

Pos.	Référence	Désignation
14	M10013	Axe long distributeur Cardeuse version 2 à partir d' AOUT 2010
15	11907	Joint feutre ø 20 x 40 TURBISOL 56, 112 & 164
16	12944	Roulement distributeur cardeuse TURBISOL 56, 112 & 164
17	12210	Circlip intérieur ø 42 distributeur cardeuse
18	12318	Circlip extérieur ø 20
19	80613	Joint spi 20 x 42 x 7
20	11986	Pignon double 19 dents cardeuse version 2
21	11985	Pignon double 18 dents cardeuse version 2
22	30666	Tendeur chaine complet transmission Cardeuse
23	11984	Pignon double 13 dents cardeuse version 2
24	14559	Chaîne double cardeuse Lg. 933.5 mm (98 maillons) avec attache rapide
25	11989	Attache rapide chaine double cardeuse version 2
26	C20290	Distributeur rotatif version 2 TURBISOL REMPLACEE PAR 12291
27	12291	Distributeur universel complet TURBISOL 56, 112 & 164