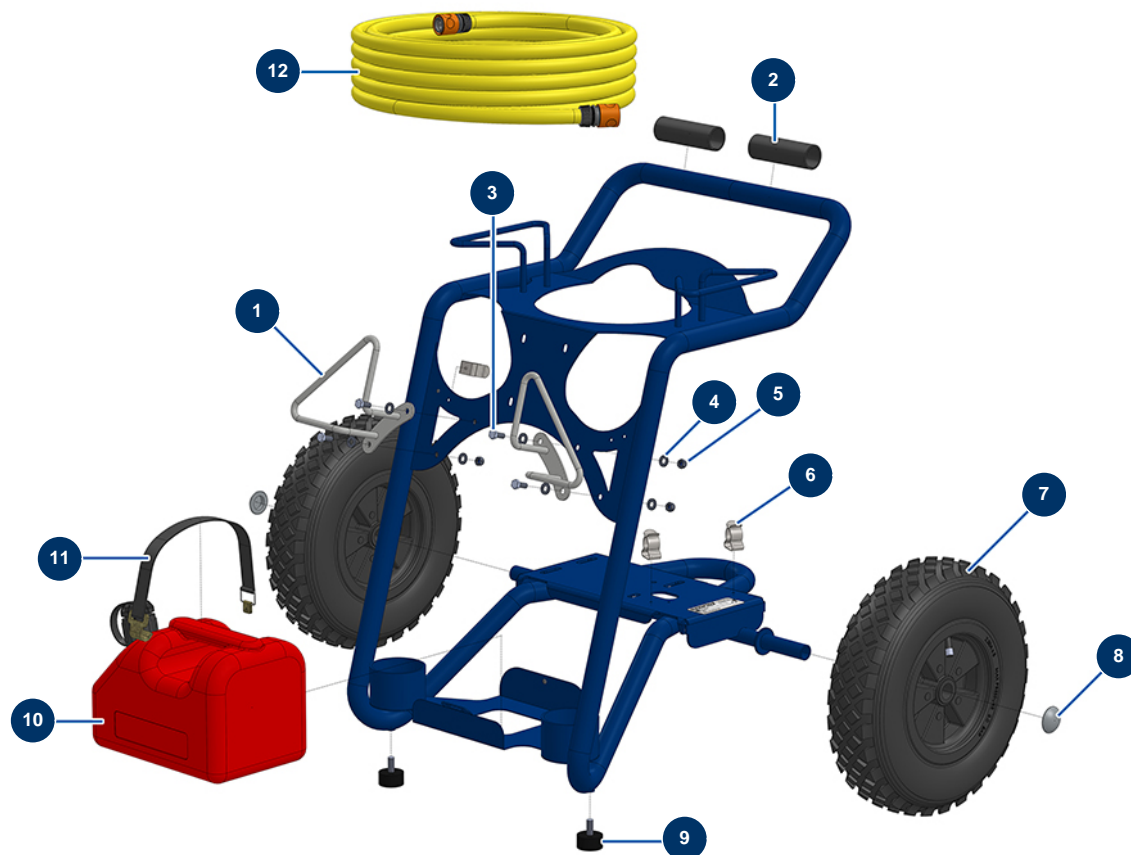


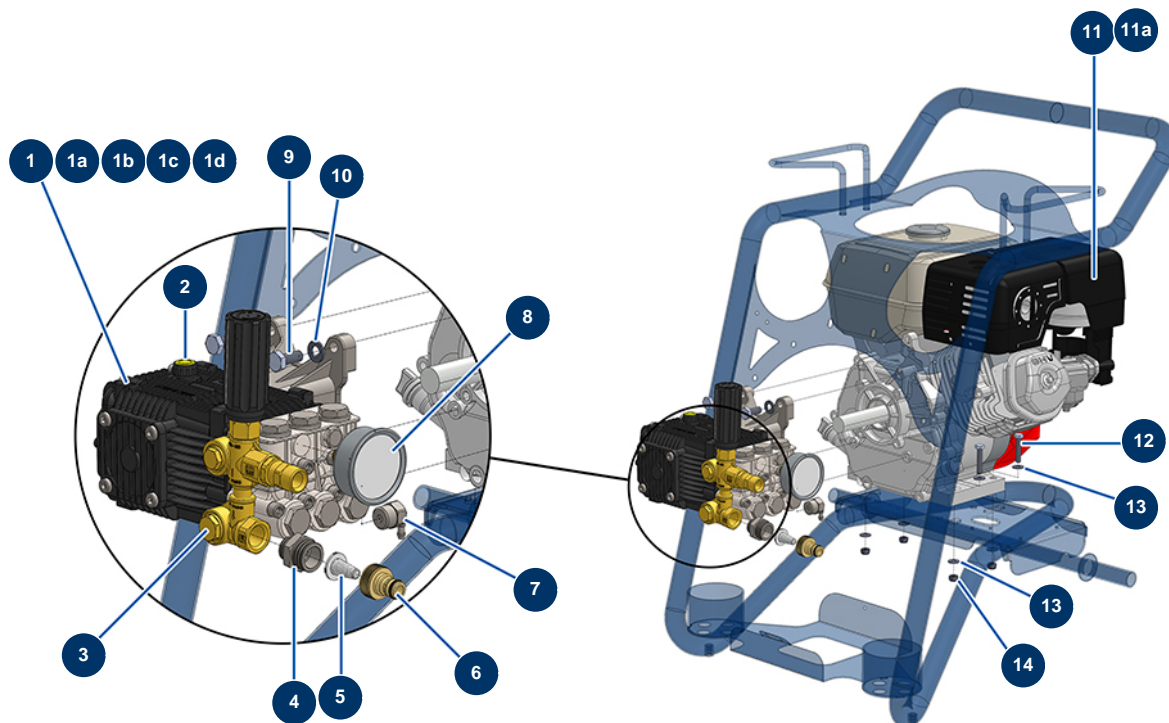
Nettoyeur EUROROLAV 15-250 TH.2 HONDA - Châssis



Détails des pièces

Pos.	Référence	Désignation
1	C22563	1
2	11848	Manchon fendu PVC granité 120 mm
3	30273	Vis THEF 8 x 20
4	80260	Rondelle moyenne ø 8 inox
5	13980	Ecrou M 8 nylstop inox
6	80582	Ressort support de mallette
7	80003	Roue complète 400 arbre de 25 pour 100TH, MPE 300
8	90282	Clip chromé ø 25
9	30145	Butée ø 40 x 20 M10
10	30418	Jerrican 5 litres homologué hydrocarbures
11	1012111	Sangle élastique pour chariot ARTI 100
12	11892	Tuyau arrosage ø 19 x 10 m avec attaches rapides

Nettoyeur EUROROLAV 15-250 TH.2 HONDA - Motorisation

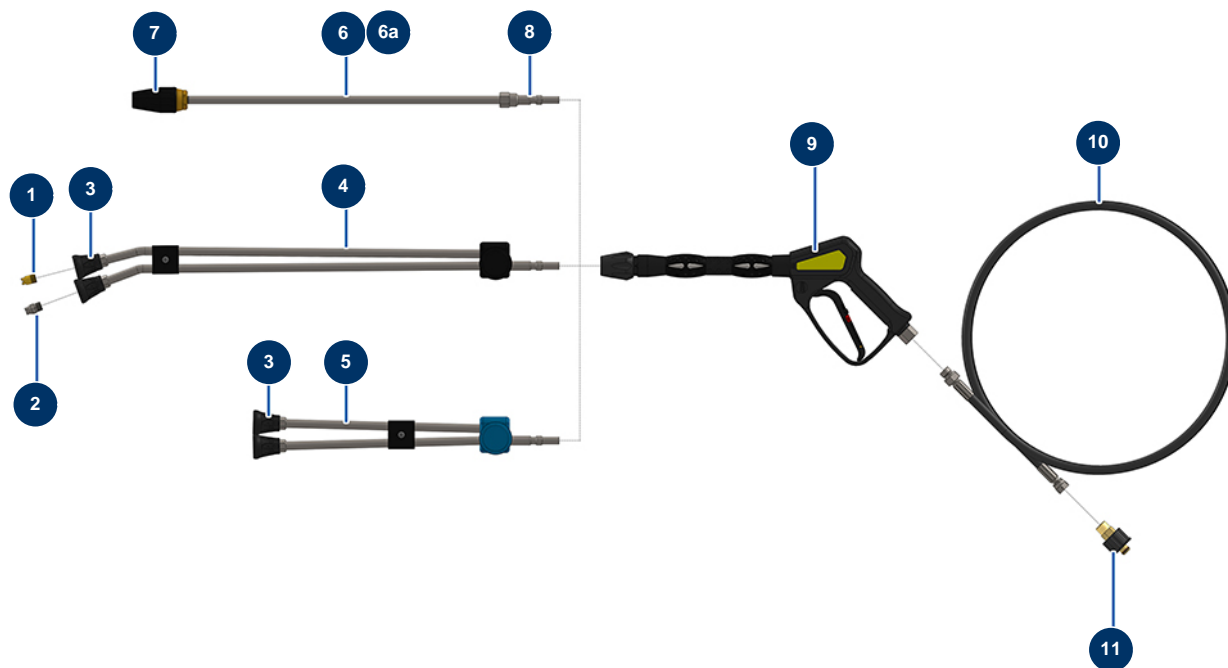


Détails des pièces

Pos.	Référence	Désignation
1	13033	Pompe 15 litres 250 bar 3 400 tr/min
1a	AN1828	Kit clapets pompe RK 15-250
1b	AN2757	Kit pistons pompe RK 15-250 & 18-280
1c	AN1856	Kit joints étanchéité huile pompe RK 15-250
1d	AN1857	Kit joints étanchéité eau pompe RK 15-250 & 18-280
2	AN880130	Jauge huile pompe nettoyeur 10-130 ECI,12-180, 15-200, 15-230 & 18-200
3	12041	By-pass 250 bars retour intégré
4	11891	Mamelon BP 1/2" MâleD x 3/4" MâleD
5	80128	Filtre attache rapide laiton 3/4"
6	80124	Attache rapide taraudé 3/4"
7	90295	Soupape thermostatique 1/2"
8	90433	Manomètre axial 1/4" conique huile 63 mm 0 à 400 bar
9	30257	Vis THEF 10 x 25

Pos.	Référence	Désignation
10	30280	Rondelle étroite ø 10 inox
11	10037	Moteur thermique HONDA GX 390K1 QX-Q4-OH 13 CV
11a	14685	Moteur thermique VANGUARD 14 cv
12	30250	Vis THEF 8 x 40
13	80260	Rondelle moyenne ø 8 inox
13	80260	Rondelle moyenne ø 8 inox
14	13980	Ecrou M 8 nylstop inox

Nettoyeur EUROROLAV 15-250 TH.2 HONDA - Lance et tuyau



Détails des pièces

Pos.	Référence	Désignation
1	90307	Buse basse pression 50°-40
2	90305	Buse haute pression 15°-45
3	12415	Porte buse tube lance double coudé 600 mm coupleur KW
3	12415	Porte buse tube lance double coudé 600 mm coupleur KW
4	12166	Tube lance double coudé 600 mm coupleur KW
5	12195	Tube lance double 300 mm coupleur KW
6	12188	Buse rotative complète coupleur KW nettoyeur 18-280
6a	90348	Tube lance nu 500 mm
7	13639	Buse rotative 280 bars 0,40
8	12168	Coupleur mâle KW x 1/4" taraudé
9	12165	Pistolet nettoyeur avec tube protégé 310 bars coupleur KW
10	12071	Tuyau nettoyeur ø 8-315 bar 10 mètres
11	90328	Attache rapide femelle M22-150 F x 3/8" M