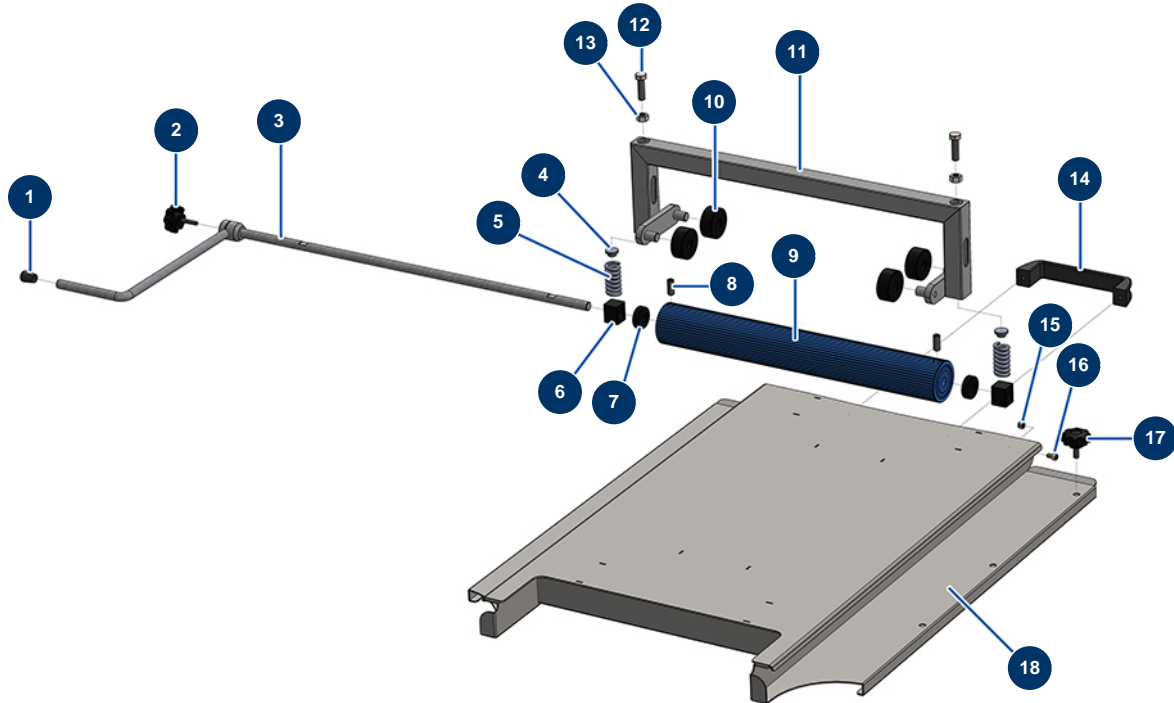


## Vide sac JetPro 160 - Vue générale



### Détails des pièces

Pos.	Référence	Désignation
1	30327	Embout plastique tube rond ø 14 noir
2	13501	Volant plastique ø 40 fileté M6 x 30 - LP/40
3	M07039	Poignée vide sac complète JETPRO 160
4	10059	Doigt ressort vide sac
5	10069	Ressort inox vide sac
6	10058	Palier tambour vide sac
7	10053	Rondelle entretoise vide sac
8	80689	Vis tête creuse tambour vide sac
9	90227	Tambour vide sac 24 P & MPE
10	10056	Roulette vide sac
11	90226	Etrier vide-sac 24 P
12	12934	Vis THEF 10 x 35
13	90453	Ecrou M 10

Pos.	Référence	Désignation
14	1042523	Poignée grille CP 60
15	20004	Ecrou M 6 nylstop
16	90798	Vis tête cylindrique 6 x 10 - CP 60
17	11514	Volant plastique M8 x 20
18	C21345	18